

MURO CORTINA DE ALUMINIO

TENTAL 50

CATÁLOGO CONCEPCION



DOC-0545.001
09/2022



By  Hydro

Preámbulo	A.1
Información General	A.2
Notas legales	A.2
Instrucciones importantes - Parte 1	A.3
Instrucciones importantes - Parte 2	A.4
Instrucciones importantes - Parte 3	A.5
Instrucciones importantes - Parte 4	A.6
Instrucciones importantes - Parte 5	A.7
Abreviaturas	A.8
Abreviaturas	A.8
Sección de símbolos	A.9
Símbolos	A.10
Concepto de producto	B.1
Construcción	B.2
Información general	B.2
Prestaciones	B.4
Estanqueidad a la intemperie	B.4
Ensayos térmico	B.5
Ensayos acústicos	B.6
TENTAL 50-CPP-SC	B.7
Fachada parrilla con contratapa continua	B.7
TENTAL 50-CPP-HL Y TENTAL 50-CPP-VL	B.8
Fachada de trama horizontal y vertical con contratapa continua	B.8
TENTAL 50-CPP-FC	B.9
Fachada tapa plana y contratapa continua	B.9
TENTAL 50-CPP-SC-HI Y TENTAL 50-CPP-FC-HI	B.10
Fachadas HI parrilla y tapa plana con contratapa continua	B.10
TENTAL-50 CPP-INCLINÉ-SC Y TENTAL-50 CPP-INCLINÉ-VL-FC	B.11
Fachada parrilla y trama vertical con acristalamiento inclinado	B.11
TENTAL-50 CPP-INCLINÉ-VL-SL	B.12
Fachadas de trama vertical de acristalamiento inclinado con silicona	B.12
TENTAL 50-PPP+-SC	B.13
Fachada parrilla con contratapas puntuales	B.13
TENTAL 50-PPP+-HL et TENTAL 50-PPP+-VL	B.15
Fachada trama horizontal y trama vertical con contratapas puntuales	B.15
Resumen	B.17
Aplicaciones estándar	C.1
Fachada Montante-travesaño	C.2
Tabla explicativa de fórmulas de medida y cantidad	C.2
Fachada contratapa continua - triple acristalamiento - alto aislamiento térmico	C.6
Fachada contratapa continua - Trama Horizontal	C.8
Fachada contratapa continua - Trama Vertical	C.10
Fachada con tapas planas - standard	C.12
Fachada contratapa continua - Tapa plana - alto aislamiento	C.14
Fachada contratapa continua y tapas - acristalamiento $45^\circ \leq \alpha < 90^\circ$	C.16
Contratapa continua - Trama vertical - acristalamiento inclinado $45^\circ \leq \alpha < 90^\circ$	C.18
Contratapa continua - Trama vertical - encolado con silicona estructural - Vidrio $10^\circ \leq \alpha < 90^\circ$	C.20
Fachada contratapa puntual y tapas	C.22
Fachada contratapa puntual - Trama horizontal	C.24
Fachada contratapa puntual - Trama vertical - Tapa plana	C.26
Cortes estándar	D.1
Cortes principales	D.2
Construcción estándar	D.2
Fachada Montante -Travesaño - Contratapa continua y tapa	D.3
Sección básica en montante	D.3
Sección básica en montante	D.4
Fachada Montante-Travesaño - Contratapa puntual y tapa	D.5
Sección básica en montante	D.5
Fachada Montante-Travesaño - Contratapa continua/puntual - Trama horizontal	D.6
Trama vertical	D.6
Fachada Montante-Travesaño - Contratapa continua/puntual - Trama vertical	D.8
Fachada Montante-Travesaño - Contratapa tapa plana	D.10
Sección básica en montante	D.11
Fachada Montante-Travesaño - Hojas	D.12
Integración de ventana	D.12
Acristalamiento inclinado	D.14
Sección lucernario con perfil canalón y pendiente de techo de 10°	D.14
Sección lucernario con perfil canalón y pendiente de techo de 45°	D.15
Encuentro a muro con pendiente de techo de 10°	D.16
Travesaño con inclinación del techo de 10° a 70°	D.17
Solución para canalón	D.18
Travesaño con inclinación del techo de 45° a 70°	D.18
Acristalamiento en inclinado	D.19
Adaptación canalón tejado inclinado 10° - 70°	D.20

Integración del canalón con una inclinación del tejado de 45°	D.21
Encuentro a muro con pendiente de techo de 10°	D.22
Travesaño con inclinación de techo de 10°	D.23
Travesaño con inclinación del techo de 45°	D.24
Soluciones complementarias.....	E.1
Fachada Montante-Travesaño - Angulo saliente	E.2
Sección principal sobre montante Angulo entrante.....	E.2
Fachada Montante-Travesaño - Paneles	E.5
Sección principal montante.....	E.5
Fachada Montante-Travesaño - Remate a muro	E.6
Remate a muro - con perfil de arranque de pared.....	E.6
Sección en travesaño - fijación a canto de forjado.....	E.9
Fachada Montante-Travesaño - Resistencia al Robo	E.10
Sección principal montante.....	E.10
Sección principal montante.....	E.11
Fachada Montante-Travesaño - Contratapa tapa plana.....	E.12
Sección principal montante.....	E.12
Fachada Montante-Travesaño - Hojas.....	E.13
Integración de ventana	E.13
Acristalamiento.....	F.1
Recomendaciones generales.....	F.2
Tabla de acristalamiento.....	F.2
Fachada Montante-Travesaño - Contratapa continua y Tapa.....	F.3
Relleno > 21mm - reductores de hueco.....	F.4
Relleno > 39mm - reductores de hueco.....	F.5
Relleno > 57 mm - reductores de hueco.....	F.6
Relleno > 21 mm para panel.....	F.7
Fachada Montante-Travesaño - Contratapa continua - Angulo entrante y saliente.....	F.8
Angulo < 5°.....	F.8
Angulo < 10°	F.9
Angulo 90°.....	F.10
Fachada Montante-Travesaño - Contratapa continua - Hojas.....	F.11
Marco integrado 26mm	F.11
Marco integrado 32 mm	F.12
Marco integrado 33mm.....	F.13
Fachada Montante-Travesaño - Contratapa continua - Trama horizontal	F.14
Rellenos > 21 mm.....	F.14
Fachada Montante-Travesaño - Contratapa continua - Trama vertical.....	F.15
Fachada Montante-Travesaño - Contratapa continua - Tapa plana.....	F.16
Rellenos>21mm.....	F.16
Fachada Montante-Travesaño - Contratapa continua - RC3.....	F.17
Rellenos > 21 mm.....	F.17
Fachada Montante-Travesaño - Contratapa continua - RC2.....	F.18
Fachada Montante-Travesaño - Contratapa puntual y tapa.....	F.19
Rellenos > 21 mm.....	F.19
Rellenos > 21 mm - reductores de hueco.....	F.20
Rellenos > 21 mm - juntas de panel.....	F.21
Fachada Montante-Travesaño - Contratapa puntual - Hojas.....	F.22
Marco integrado 24 mm	F.22
Marco integrado 26 mm	F.23
Marco integrado 28 mm	F.24
Marco integrado 32 mm	F.25
Marco integrado 33 mm	F.26
Marco integrado 34 mm	F.27
Fachada Montante-Travesaño - Contratapa puntual - Trama horizontal.....	F.28
Rellenos > 21 mm.....	F.28
Fachada Montante-Travesaño - Contratapa puntual - Trama vertical.....	F.29
Instalación.....	G.1
Fijación a Fachada.....	G.2
Anclaje Tipo 1	G.2
Anclaje Tipo 2	G.3
Anclaje Tipo 3	G.4
Opciones técnicas	H.1
Inercias.....	H.2
Recapitulativo de elección de refuerzos	H.2
Posicionamiento de contratapas puntuales.....	H.3
Sumario	I.1
Recapitulativo de perfiles.....	I.2
Montantes.....	I.2
Travesaños.....	I.3
Travesaños para cargas pesadas.....	I.4
Perfiles varios	I.5
Juntas	I.37

Piezas de estanqueidad.....	1.39
Perfiles de plástico.....	1.42
Calzos de acristalamiento.....	1.48
Embudos.....	1.49
Otros.....	1.50
Plantillas y placas para copiar.....	1.52
Útiles de mecanizado.....	1.53
Otros.....	1.54
Selladores y Adhesivos.....	1.55
Montantes Y-X ejes.....	1.56
Travesaños.....	1.57
Perfiles de Refuerzo.....	1.58
Contratapas Y-X ejes.....	1.59
Contratapas.....	1.60
Contratapas Y-X ejes.....	1.61
Contratapas.....	1.62
Tapas Y-X ejes.....	1.63
Tapas.....	1.64
Tapas Y-X ejes.....	1.65
Perfiles Adicionales.....	1.66
Perfiles Adicionales Y-X ejes.....	1.67
Perfiles Adicionales.....	1.68

T190107	1.38	TMZ25053	1.19	TMZ33004	1.50	TMZ40037	1.42
T199136	1.45	TMZ25054	1.19	TMZ33005	1.50	TMZ40038	1.42
T540019	1.36	TMZ25055	1.20	TMZ33006	1.44	TMZ40039	1.42
T710026	1.38	TMZ25056	1.20	TMZ33007	1.44	TMZ40040	1.43
T710027	1.38	TMZ25057	1.21	TMZ33008	1.50	TMZ50014	1.37
T710028	1.38	TMZ25058	1.21	TMZ33009	1.50	TMZ50015	1.37
T710029	1.38	TMZ25059	1.22	TMZ33014	1.50	TMZ50016	1.37
T710030	1.38	TMZ25060	1.22	TMZ34000	1.46	TMZ50017	1.37
T3000332	1.26	TMZ25061	1.23	TMZ34001	1.44	TMZ50018	1.37
T4070170	1.45	TMZ25062	1.23	TMZ34010	1.44	TMZ50019	1.37
TAA3712	1.45	TMZ25064	1.31	TMZ34012	1.44	TMZ50023	1.37
TAA3719	1.45	TMZ25065	1.24	TMZ34013	1.44	TMZ50024	1.37
TAZ0264	1.50	TMZ25066	1.24	TMZ34015	1.44	TMZ50025	1.38
TCS039	1.41	TMZ25067	1.26	TMZ34016	1.45	TMZ50026	1.38
TCZ30000	1.40	TMZ25069	1.27	TMZ35040	1.40	TMZ50031	1.38
TCZ34003	1.44	TMZ25072	1.27	TMZ35041	1.40	TMZ50040	1.38
TCZ34005	1.46	TMZ25073	1.27	TMZ35042	1.40	TMZ50045	1.38
TCZ34008	1.44	TMZ25074	1.27	TMZ35043	1.40	TMZ50046	1.38
TCZ34010	1.47	TMZ25075	1.27	TMZ35044	1.40	TMZ50047	1.38
TCZ34020	1.46	TMZ25076	1.28	TMZ35045	1.40	TSD5001	1.38
TCZ34032	1.46	TMZ25077	1.28	TMZ35046	1.40	X5010271	1.52
TCZ34037	1.46	TMZ25078	1.28	TMZ35047	1.40	X5010275	1.52
TCZ34046	1.44	TMZ25079	1.29	TMZ35052	1.41	X5010277	1.52
TCZ34047	1.45	TMZ25080	1.29	TMZ35057	1.41	X5010281	1.52
TCZ34048	1.47	TMZ25081	1.24	TMZ35058	1.39	X5010281	1.52
TCZ50004	1.37	TMZ25082	1.25	TMZ35059	1.39	X5010283	1.52
TCZ50005	1.37	TMZ25086	1.24	TMZ35060	1.39	X5010467	1.52
TCZ50006	1.37	TMZ25087	1.24	TMZ35061	1.39	X5040000	1.53
TCZ50007	1.37	TMZ25088	1.24	TMZ35062	1.39	X5040217	1.53
TCZ50008	1.37	TMZ25089	1.24	TMZ35063	1.39	X5040230	1.53
TCZ50009	1.37	TMZ25090	1.25	TMZ35081	1.39	X5040236	1.53
TCZ50010	1.37	TMZ25093	1.16	TMZ35082	1.39	X5040237	1.53
TCZ50011	1.37	TMZ25094	1.16	TMZ35083	1.39	X5060006	1.54
TCZ50012	1.37	TMZ25095	1.17	TMZ35084	1.39	X5060007	1.54
TCZ50024	1.37	TMZ25096	1.17	TMZ35085	1.39	X5060057	1.54
TCZ50025	1.37	TMZ25097	1.18	TMZ35086	1.39	X5060058	1.54
TCZ50026	1.37	TMZ25098	1.18	TMZ35087	1.39	X5060080	1.54
TCZ50028	1.38	TMZ26064	1.25	TMZ35088	1.39	X5060118	1.54
TCZ50031	1.38	TMZ30014	1.50	TMZ35089	1.39	X5060119	1.54
TCZ80000	1.44	TMZ30015	1.50	TMZ35090	1.39	X5060122	1.54
TFY2513	1.35	TMZ30019	1.50	TMZ35091	1.41	X5060124	1.54
TFY3720	1.47	TMZ30020	1.44	TMZ35092	1.41	X5060215	1.54
TMX2514	1.35	TMZ30025	1.50	TMZ35093	1.40	X5060217	1.54
TMX3820	1.40	TMZ30026	1.40	TMZ35094	1.40	X5060218	1.54
TMX3827	1.50	TMZ30027	1.40	TMZ35095	1.40	X5060219	1.54
TMX5007	1.38	TMZ30028	1.41	TMZ35099	1.40	X5060220	1.54
TMX5016	1.38	TMZ30030	1.48	TMZ35100	1.40	X5060342	1.54
TMY3751	1.46	TMZ30031	1.48	TMZ35101	1.40	X5060343	1.54
TMY3759	1.46	TMZ30032	1.48	TMZ35102	1.40	X5060344	1.54
TMY5026	1.38	TMZ30033	1.48	TMZ35103	1.41	X5070009	1.55
TMZ10000	1.35	TMZ30034	1.48	TMZ35103	1.51	X5070018	1.55
TMZ20006	1.35	TMZ30035	1.48	TMZ36020	1.39	X5070044	1.55
TMZ20007	1.35	TMZ30036	1.48	TMZ36021	1.39	TMZ50068	1.54
TMZ20009	1.34	TMZ30037	1.48	TMZ36022	1.40	X5970006	1.55
TMZ20036	1.33	TMZ30039	1.48	TMZ36023	1.41		
TMZ20037	1.30	TMZ30040	1.48	TMZ36024	1.41		
TMZ20038	1.30	TMZ30041	1.48	TMZ36025	1.41		
TMZ20039	1.30	TMZ30042	1.48	TMZ40000	1.42		
TMZ20043	1.34	TMZ30043	1.48	TMZ40001	1.42		
TMZ20045	1.31	TMZ30044	1.48	TMZ40002	1.42		
TMZ20046	1.32	TMZ30045	1.48	TMZ40003	1.43		
TMZ20047	1.32	TMZ30051	1.51	TMZ40004	1.43		
TMZ20048	1.33	TMZ30063	1.39	TMZ40006	1.43		
TMZ25000	1.12	TMZ30064	1.39	TMZ40008	1.43		
TMZ25001	1.12	TMZ30065	1.41	TMZ40009	1.42		
TMZ25002	1.12	TMZ31004	1.49	TMZ40010	1.42		
TMZ25003	1.13	TMZ31005	1.49	TMZ40011	1.42		
TMZ25004	1.13	TMZ31006	1.49	TMZ40012	1.42		
TMZ25005	1.14	TMZ31007	1.49	TMZ40013	1.42		
TMZ25006	1.14	TMZ31008	1.49	TMZ40014	1.42		
TMZ25007	1.15	TMZ31009	1.49	TMZ40015	1.42		
TMZ25008	1.15	TMZ31010	1.49	TMZ40016	1.42		
TMZ25032	1.9	TMZ31011	1.49	TMZ40017	1.42		
TMZ25033	1.9	TMZ31012	1.49	TMZ40018	1.42		
TMZ25034	1.9	TMZ31014	1.49	TMZ40027	1.43		
TMZ25035	1.9	TMZ32000	1.50	TMZ40028	1.43		
TMZ25036	1.10	TMZ32001	1.50	TMZ40029	1.43		
TMZ25037	1.10	TMZ32002	1.50	TMZ40030	1.43		
TMZ25038	1.10	TMZ32003	1.50	TMZ40031	1.43		
TMZ25039	1.10	TMZ32006	1.50	TMZ40032	1.43		
TMZ25040	1.11	TMZ33000	1.50	TMZ40033	1.42		
TMZ25041	1.11	TMZ33001	1.50	TMZ40034	1.42		
TMZ25042	1.11	TMZ33002	1.50	TMZ40035	1.42		
TMZ25043	1.30	TMZ33003	1.50	TMZ40036	1.42		

Preámbulo	A
Concepto de producto	B
Aplicaciones estándar	C
Cortes estándar	D
Soluciones complementarias	E
Acristalamiento	F
Instalación	G
Opciones técnicas	H
Contenido	I

Preámbulo

Notas legales

DIG-0000409 Rev. A

Los datos e instrucciones contenidos en esta documentación corresponden a la información que conocemos en el momento de la impresión. Hydro se reserva el derecho, en cualquier momento y sin previo aviso, de adaptar la documentación técnica, de modificar los productos (incluidos perfiles, accesorios, herrajes y técnicas de montaje) así como de actualizar los datos técnicos que dependen de ello, de acuerdo con las evoluciones y novedades.

Las medidas, dimensiones, planos de montaje y sugerencias mencionadas en la documentación son puramente indicativas y no eximen al usuario de la verificación por parte de una persona con la capacidad técnica adecuada. Hydro no asume ninguna responsabilidad por la integridad y precisión de la información proporcionada, a menos que el error sea intencional o se deba a una negligencia grave de Hydro. La selección de perfiles, accesorios y herrajes, de acuerdo con las condiciones estructurales, los requisitos estáticos, el diseño arquitectónico y los deseos del cliente, es responsabilidad exclusiva del cliente fabricante. Cualquier uso en condiciones climáticas o marítimas extremas o en aplicaciones distintas a las descritas en los manuales del sistema Hydro es responsabilidad del cliente fabricante.

La información contenida en esta documentación no constituye ni crea ninguna garantía, representación o caución, a menos que la entidad legal contratante de Hydro lo confirme expresamente por escrito.

Todos nuestros suministros y/o servicios están sujetos y se rigen exclusivamente por nuestras Condiciones Generales de Venta y/o cualquier condición especial mencionada en nuestra oferta o específicamente acordada en un contrato escrito.

Esta documentación, incluidos artículos, imágenes, capturas de pantalla, diseño gráfico, logotipos, descargas y otros archivos, es propiedad exclusiva de Hydro y está protegida por las leyes de propiedad intelectual nacionales e internacionales. Ningún elemento, perfil, construcción, componente o documentación vendido o suministrado por Hydro, ya sea que esté sujeto a protección de patente, marca registrada o derechos de autor, puede ser copiado o modificado sin el consentimiento previo por escrito de Hydro.

Salvo que sea necesario para la ejecución del proyecto, la documentación no puede transmitirse ni compartirse con un tercero sin la aprobación explícita por escrito de Hydro.

Cualquier uso de nuestra marca con fines publicitarios o como nombre de producto solo está permitido con la condición de que se utilicen exclusivamente perfiles, accesorios y herrajes de la serie de productos TECHNAL® en cuestión. No se permite el uso de la marca comercial para componentes TECHNAL® en combinación total o parcial con componentes de terceros. En particular, los elementos estructurales fabricados que contengan elementos constructivos de terceros no podrán ser designados como “ventanas y puertas TECHNAL®” o similares.

Los productos y aplicaciones contenidos en este documento están destinados a especialistas en la fabricación e instalación de sistemas constructivos de aluminio. Se presuponen conocimientos y habilidades técnicas específicas, así como el conocimiento de las últimas tecnologías y, por lo tanto, no serán detalladas con más profundidad.

La siguiente información general son recomendaciones proporcionadas únicamente a título informativo. La siguiente información general pretende ser una guía. La información puede no ser exhaustiva ni completa.

Material y prestaciones

Salvo excepciones, los perfiles TECHNAL® se fabrican mediante un proceso de extrusión en aleación de **ALUMINIO EN AW-6060 T66** (AlMgSi0.5 F22). Las condiciones técnicas de entrega y las tolerancias dimensionales están predeterminadas según EN 12020-2 (2017). Esta aleación es la mejor aleación posible para los sistemas de carpintería para la construcción. Tiene una gran resistencia a la corrosión y es apto para el anodizado. Los puentes térmicos se fabrican según la norma EN 14024-1 (2005) utilizando, con algunas excepciones, barretas de polímero de alto rendimiento reforzadas con fibra. Ensayos realizados según las normas EN aplicables y sus correspondientes versiones nacionales.

1. Precauciones de almacenamiento y manipulación

Cualquier presencia de humedad, incluso por la transpiración de las manos o la formación de agua de condensación, puede provocar la corrosión de los perfiles de aluminio extrusionado. Incluso las superficies anodizadas pueden ser atacadas por sustancias alcalinas, como cemento, cal, mortero u óxido volátil, las virutas de acero o similares. Por ello, es importante almacenar los perfiles en un lugar seco y resguardado, evitando también grandes variaciones de temperatura en el taller. La protección óptima de los perfiles de aluminio extruido embalados se obtiene retirando la lámina protectora de polietileno justo antes de realizar los distintos mecanizados. Evite exponer los perfiles aún embalados a la luz directa del sol. Los estantes de almacenamiento deben ser de madera o plástico no agresivo para perfiles. Retire los perfiles de las rejillas levantándolos, no tirando de ellos. Utilice guantes secos y limpios siempre que manipule los perfiles. Los perfiles con tratamiento superficial están protegidos de forma duradera contra ataques corrosivos en condiciones climáticas normales. Los impactos, las compresiones o los esfuerzos de flexión pueden dañar las superficies anodizadas o lacadas de los perfiles. Estos daños sólo pueden eliminarse tras un tratamiento previo.

2. Contacto con otros materiales

Si dos metales con diferentes potenciales electroquímicos están en contacto entre sí en un ambiente húmedo, el metal menos valioso se corroerá. El aluminio puede ser atacado debido a su ensamblaje con otros materiales metálicos, excepto el acero inoxidable del grupo de materiales 1.4301 (A2) y 1.4401 (A4) correspondiente a la norma EN 10088-1. Esto se aplica especialmente al contacto con el cobre y las aleaciones de cobre. El contacto directo con las piezas metálicas puede evitarse utilizando, por ejemplo, piezas intermedias de plástico o un revestimiento protector. La protección contra la corrosión de las piezas de acero, las juntas y los refuerzos debe realizarse de acuerdo con las normas locales.

Algunos tipos de madera, como el roble y el nogal, segregan un tipo de ácido que puede afectar al metal, especialmente en un entorno húmedo o cuando la madera aún no está seca. En este caso se recomienda un buen aislamiento.

Otros materiales: En el caso del tratamiento superficial, asegúrese de que los materiales utilizados no produzcan reacciones químicas que puedan afectar al perfil de aluminio.

3. Producción

Nuestros catálogos de fabricación proporcionan información detallada para el procesamiento y ensamblaje de perfiles, así como para el montaje de herrajes y accesorios. El cliente fabricante se compromete a cumplir con las instrucciones dadas en la documentación técnica. Además, el cliente deberá comprobar que el nivel de prestaciones técnicas, estanqueidad y estética de la carpintería fabricada cumple con los requisitos de la serie. La producción en serie sólo puede considerarse una vez que los procesos de fabricación de la serie estén totalmente dominados.

La adquisición de herramientas específicas (como sierra, fresadora, taladro, etc.) es fundamental para la producción de conjuntos de alta calidad. El fabricante debe garantizar la correcta lubricación de los centros de mecanizado y máquinas herramienta utilizadas para la elaboración de perfiles de aluminio. Elimine el exceso de lubricante de los perfiles de aluminio antes del montaje.

Instrucciones importantes - Parte 2

DIG-0000394 Rev. A

TECHNAL® ofrece una gama completa de plantillas de perforación y montaje, herramientas específicas del sistema, herramientas de perforación y corte para la fabricación eficiente y económica de todas las series de TECHNAL®. Todo el mecanizado debe realizarse con el máximo cuidado y respetando estrictamente las normas de seguridad para evitar que se dañen los perfiles de aluminio con revestimiento superficial.

Las mordazas y los soportes del banco de trabajo deben ser de un material adecuado, como la madera o el polímero, para evitar que se adhieran las virutas de aluminio. Además, estas herramientas deben limpiarse regularmente para evitar que se rayen los perfiles. No utilice un martillo de acero para trabajar en los perfiles de aluminio.

La mayoría de los herrajes de TECHNAL® se entregan lubricados de fábrica, sin embargo, las ranuras de las varillas, los compases de apertura, las varillas de la falleba, los kits de cierre, los accesorios de accionamiento de las ventanas, los pernos de la falleba y otros tiradores de apertura deben engrasarse ligeramente antes de su instalación.

Además de las directrices y técnicas dictadas por las autoridades de la construcción (nacionales y europeas), hay algunas normas básicas que deben respetarse al montar y colocar la carpintería, para conseguir un producto final de calidad. En los siguientes apartados se dan especificaciones no exhaustivas para la construcción, fabricación e instalación de elementos de ventanas, puertas y fachadas

- **Cortar los perfiles**

Para obtener un corte correcto de 45°, es importante posicionar e inmovilizar correctamente el perfil en la sierra. El perfil debe colocarse siempre de forma que sus lados estén en contacto con la bancada de la sierra y las cuñas de serrado (si se utilizan). El perfil debe fijarse de manera que no tienda a inclinarse o deformarse.

- **Perforar, fresar y taladrar los perfiles**

Después del mecanizado, desbarbar, desengrasar y tratar los perfiles de aluminio con un producto adecuado. Recomendamos utilizar un producto aprobado de nuestra gama PROfessional. Además, hay que procurar que el tratamiento de la superficie del perfil de aluminio no se dañe durante las distintas fases de fabricación.

Por ejemplo: realización de orificios de drenaje o de compensación de presiones, fresado o troquelado para montajes o fijaciones de perfiles.

- **Ajuste de los cortes**

El perfecto sellado de los cortes y las juntas se consigue mediante el uso de compuestos adhesivos adecuados. El corte debe ser limpio y ordenado y sellado con el producto adecuado (consultar estrictamente el Manual de Fabricación). Utilice únicamente productos de nuestra gama PROfessional.

En el caso de las uniones de perfiles para ventanas/puertas y otros marcos de aluminio, la junta en la parte visible no debe superar los 0,3 mm de ancho. Las diferencias en las juntas de los perfiles, medidas en la superficie de construcción en las esquinas y en las juntas en T, no deben superar las tolerancias de extrusión descritas en la norma EN 12020-2 (2017).

Debido a los desniveles (huecos y alturas de los arcos) de los perfiles, no siempre es posible cumplir con los requisitos de desnivel de las juntas de los perfiles; por esta razón, el desnivel no puede superar los 0,5 mm.

También se incluyen en este grupo los perfiles de conexión para el montaje de ventanas: parteluz, perfil de remate de jamba, alféizares,... Estos deben ser siempre herméticos al aire y al agua con un kit de sellado neutro y elástico. Para algunos de los sellos específicos, consulte los detalles correspondientes en el manual.

Instrucciones importantes - Parte 3

DIG-0000396 Rev. A

- **Montaje de perfiles durante la construcción**

Esto tiene en cuenta las fachadas acristaladas, con paneles y otros elementos de construcción durante el montaje. En este último caso, la holgura de las conexiones de los perfiles debe elegirse de forma que el funcionamiento no se vea afectado por las diferencias de temperatura.

Las juntas entre las juntas horizontales y verticales de las fachadas acristaladas no deben exceder los 2 mm (a menos que se indique lo contrario), excluidas las tolerancias del perfil, por lo que las juntas más grandes deben sellarse con un sellador adecuado. Remítase estrictamente a las instrucciones del Catálogo.

También se incluyen en este grupo los perfiles de conexión necesarios para la ejecución de toda la edificación: esquineros, perfiles de reconstrucción, perfiles de refuerzo, perfiles de unión, etc. Estos deberán ser siempre estancos al aire y al agua para evitar infiltraciones de agua.

- **Pegado de perfiles**

El pegado solo debe realizarse de acuerdo con las instrucciones del fabricante del pegamento, las fichas técnicas, la ficha de producto/seguridad y las tablas de pretratamiento vigentes. Para asegurar la máxima adherencia del adhesivo y compatibilidad de materiales, se recomienda realizar pruebas preliminares con los adhesivos sobre los materiales originales y obtener la correspondiente aprobación por escrito. Esta es responsabilidad del fabricante. Según el fabricante, estos productos adhesivos solo son adecuados para usuarios experimentados. Los adhesivos de poliuretano no deben entrar en contacto con silicona o agentes que contengan silicona y no se deben utilizar unidades de vidrio aislante con bordes de silicona o polisulfuro (Thiokol). Se deben utilizar paños de limpieza desechables para la limpieza y el pretratamiento.

- **Drenaje**

El agua transporta polvo que puede adherirse a las ranuras y causar depósitos en las ranuras como por ejemplo en las de las juntas.

Medidas para evitar que el agua de la lluvia entre en los rebajes:

Corte y unión de los perfiles verticales con los horizontales, unión de los acristalamientos y sellado de las juntas: utilizar una junta elástica adecuada para evitar la penetración del agua de lluvia.

Para evitar que el agua de lluvia se estanque en las juntas de la ventana, la presión del aire en los rebajes debe ser la misma que en la ventana.

La presión de aire en los rebajes debe ser la misma que la presión de aire exterior. Esto se llama equilibrado de la presión. Por lo tanto, los rebajes deben tener orificios de ventilación y estar acabados lo más ajustados posible hacia el interior. Para más detalles sobre el posicionamiento, consulte el Manual de Fabricación.

- Siga atentamente las instrucciones del Manual de Fabricación para garantizar un drenaje óptimo.

- Respetar la distancia reglamentaria entre los orificios de drenaje. Para más detalles sobre el posicionamiento, consulte las instrucciones en el Manual de Fabricación.

- El drenaje de la ranura entre el marco fijo y la parte de apertura debe tener un mínimo de ranuras cerca de las esquinas con un área mínima de 50 mm² por ranura. Esto puede ser un agujero de drenaje de 8 mm de diámetro de drenaje, o una ranura de 5 x 15 mm como se define en la norma EN 12488. A menos que se indique lo contrario (aberturas de ventanas, puertas y muros cortina), los principios de drenaje pueden diferir ligeramente de las instrucciones anteriores. Remítase únicamente a las directrices indicadas en el manual de fabricación.

- **Juntas**

Las juntas de acristalamiento preformadas, como las juntas de estanqueidad al agua y al aire, así como las juntas acústicas, suelen estar hechas de EPDM, TPE (caucho termoplástico) o silicona.

La unión entre juntas se puede realizar de la siguiente manera:

- Pegado con un adhesivo que cumple con los requisitos del desarrollo sostenible.
- Juntas de esquina o juntas de marcos vulcanizados.
- Sellado periférico.

Las juntas realizadas deberán respetar una tolerancia para tener en cuenta la retracción: +/- 1% de la longitud adicional, salvo que se indique lo contrario. Ofrecemos soluciones sellantes, compatibles con superficies de aluminio lacado, para sellar uniones con juntas estructurales y de montaje. Se deben tener en cuenta las hojas de datos de técnicos y seguridad de estos selladores. El cliente fabricante asume la responsabilidad de la elección y compra de los selladores utilizados.

• Acristalamiento

El método de acristalamiento debe ser compatible con el tipo de acristalamiento seleccionado para garantizar una correcta instalación. Recomendamos el uso de los soportes de acristalamiento recomendados, compatibles con cada tipo de acristalamiento. Nuestro software de cálculo permite calcular las dimensiones del acristalamiento de acuerdo con la nomenclatura del proyecto.

Debe prestarse especial atención a la normativa vigente en materia de igualación de la presión y agujeros de drenaje en las zonas con aberturas. Todos los sistemas TECHNAL® están diseñados para acomodar el acristalamiento entre las juntas de elastómero. Salvo algunas excepciones, estas juntas son de EPDM. Algunas de ellas están siliconadas o recubiertas de polímero (polimerizadas por deslizamiento) para facilitar el montaje. Las juntas no deben estirarse durante la instalación. Es imprescindible seguir las instrucciones del Manual de Fabricación. Existen herramientas adicionales para la instalación de las juntas. Las juntas vulcanizadas del marco se colocan desde la esquina del marco hacia el centro.

El uso de láminas de relleno de vidrio acrílico (PMMP) y policarbonato (PC) puede provocar el riesgo de que se produzcan grietas por tensión al entrar en contacto con nuestras juntas de EPDM. Hydro no se hace responsable de ello. Póngase en contacto con los fabricantes de vidrio para evitar cualquier riesgo de incompatibilidad.

4. Fijación

Las fijaciones (anclajes para ventanas, tacos, etc.) son suficientes en número para soportar la presión normal del aire y cualquier otra carga posible con un factor de seguridad de 3, sin deformación permanente.

Los colgadores se colocan a una distancia máxima de 750 mm y a 200 mm de cada esquina o de la unión entre la jamba y el pasamanos, situados en el marco fijo.

En el caso de piezas móviles de ventanas o puertas, se recomienda colocar los anclajes cerca del punto de apoyo, la junta o la cerradura.

5. Lacado y otros tratamientos

Se admiten ligeras marcas y otras ligeras rugosidades, como marcas de roce, en las superficies visibles de los perfiles de aluminio, de acuerdo con la norma EN 12020-1. El grado de eliminación de estos defectos depende del tipo de tratamiento superficial posterior.

El anodizado y el lacado deben realizarse de acuerdo con la norma europea. Los productos TECHNAL® ofrecen un tratamiento de superficie de alta calidad y no se responsabilizan de los daños y costes derivados de un acabado de superficie no realizado por ellos.

El yeso o el cemento en el aire húmedo o el yeso o el cemento pulverizados tienen un impacto superficial en el aluminio, que mostrará marcas blancas después de la limpieza, incluso en las superficies anodizadas. La protección óptima de los elementos de construcción de aluminio se consigue durante los trabajos de construcción mediante el uso de marcos de enlucido, en los que se montan los elementos estructurales una vez finalizados los trabajos de albañilería y enlucido. Cuando se aplican otros procesos de protección (barniz en tiras o transparente, películas plásticas autoadhesivas), el usuario es el único responsable de la compatibilidad absoluta de los productos utilizados con las piezas estructurales de aluminio anodizado o lacado. Para evitar cualquier reclamación para los daños causados por terceros, se recomienda realizar una inspección intermedia tras la finalización de cada fase de construcción en los grandes proyectos. Las recomendaciones habituales para el tratamiento de las piezas estructurales de aluminio no son suficientes para liberar al cliente fabricante de posibles reclamaciones por daños.

Instrucciones importantes - Parte 5

DIG-0000398 Rev. A

6. Limpieza

TECHNAL® proporciona productos de limpieza adecuados para los módulos fabricados, compatibles con superficies anodizadas y lacadas cuando se usan según lo prescrito. Se recomienda utilizar únicamente los productos ofrecidos en nuestro catálogo para evitar cualquier daño a las superficies tratadas de los perfiles. Además de las tensiones provocadas por la radiación solar y la lluvia, las partes exteriores están expuestas a componentes atmosféricos agresivos, lo que hace inevitable el ensuciamiento. Esto afecta al aspecto de la fachada, y constituye un riesgo de corrosión ligado a la constante acumulación de suciedad. Por lo tanto, los componentes deben limpiarse a intervalos regulares, la duración de estos intervalos depende de la exposición del sitio y las limitaciones ambientales.

Consejos importantes de limpieza:

- Elimine la suciedad ligera con agua que contenga un producto de limpieza neutro (¡sin jabón!) usando una esponja y un paño, luego enjuague bien con agua limpia.
- La suciedad más intensa requiere el uso de productos de limpieza ligeramente abrasivos, los cuales, sin embargo, no deben usarse en vidrio.
- Para superficies lacadas, pruebe los agentes en una superficie oculta para asegurarse de que los agentes no ataquen la laca, mecánicamente o químicamente.
- No utilice productos de limpieza con un pH inferior a 5 y superior a 8, productos abrasivos o de lijado, lana de acero o cepillos de alambre.

7. Mantenimiento

Mientras no se produzcan fallos de funcionamiento o daños causados por un mal uso, el mantenimiento en los domicilios particulares puede limitarse a un ligero aceitado o engrasado de los herrajes accesibles a intervalos más frecuentes.

En el caso de proyectos de mayor envergadura y de edificios públicos, el mantenimiento debe ser llevado a cabo por profesionales, especialmente cuando se trata de medidas adicionales de conservación. En este caso, el fabricante puede garantizar la calidad de su trabajo durante un largo periodo de tiempo y la satisfacción de su cliente mediante la celebración de un contrato de mantenimiento con el propietario del edificio. En general, se recomienda un contrato de mantenimiento entre el fabricante y el propietario/inversor/empresa operadora para garantizar la seguridad y la durabilidad de las aberturas.



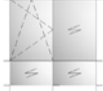


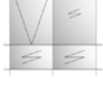

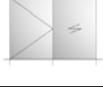

ABREVIATURAS

Abreviaturas







DIG-0000466 Rev. A

	Descripción		Descripción
L1,L2	Nivel	F_v	Peso muerto
f	Flecha	F_v	Carga vertical
W	Ancho (W1, W2...)	F_h	Carga horizontal
Wmc	Longitud del eje	F_L	Carga perpendicular
H	Altura (H1, H2 ...)	F_p	Carga paralela
Htc	Eje del travesaño	A	Anclajes
Gs	Simple acristalamiento	a	Distancia de anclaje
Hi	Altura de acristalamiento	x	Definición de las dimensiones para la perforación
Wi	Ancho de acristalamiento	x	Longitud
Gd	Espesor de vidrio aislante (doble)	Im	Junta de acristalamiento interior para montante
Gt	Espesor del vidrio aislante (triple)	It	Junta de acristalamiento interior para el travesaño
Ti	Espesor de acristalamiento	TB	Rotura de puente térmico
Gsp	Vidrio flotado	E	Sello de acristalamiento exterior
Glg	Vidrio laminado	S	Calzos
Gsg	Panel de vidrio simple de seguridad (vidrio templado)	ht	Altura del perfil de rotura de puente térmico
Ghs	Vidrio resistente al calor	hc	Altura de la tapa
HL	Trama horizontal	W	Ancho del marco
VL	Trama verticales	H	Altura del marco
SSG	VEE	Gs1	Calzo de apoyo de acuerdo con las instrucciones de calzado
FCPP	Contratapa tapa plana	Gs2	Separadores correspondientes a las instrucciones de calzado
CPP	Contratapa continua	Gs3	Separadores para transporte y manipulación
PPP	Contratapa puntual	Wb	Ancho del junquillo
HV	Altura de la hoja	Hb	Altura del junquillo
WV	Longitud de la hoja (Wv1, Wv2 ...)	R	Reductores
D	Profundidad del módulo	s	Espiga/nariz (superior o inferior)
H	Altura lucernario	w	Muro
sc	Travesaño de lucernario	f	Piso (superior o inferior)
dc	Travesaño en diagonal	u	Debajo de la losa
α	Ángulo de inclinación de cubierta	fb	Soporte anclaje fijo (peso muerto)
γ	Ángulo del travesaño diagonal	mb	Soporte anclaje móvil (carga móvil)
δ	Ángulo de las superficies del techo	sb	Nivel de la hoja de sierra
ρ	Ángulo con respecto al suelo	ca	Ángulo de control
β	Ángulo de la superficie	tp	Rotación de perfil
ai	Ángulo de la intersección	F_{h-}	Depresión
nh	Altura de corte	F_{h+}	Presión del viento
cd	Dimensión de control	F_t	Tracción
nw	Ancho de corte		

SÍMBOLOS

	Descripción
	Marco fijo
	Ventana OB
	Muro cortina con OB y antepecho
	Muro cortina con antepecho
	Muro cortina OB y fijo superior
	Muro cortina con apertura exterior y antepecho
	Muro cortina
	Muro cortina con puerta y fijo superior
	Lucernario

SÍMBOLOS

	Descripción
	Escala
	
	Estanqueidad al agua
	Aislamiento térmico
	Resistencia al robo
	Aislamiento acústico

Concepto de producto

B

Información general

DIG-0002507 Rev.

General:

Fachada de módulo de 50 mm para construcción tradicional y compuesto por montantes y travesaños de aluminio, con distanciadores en ABS o PET, contratapas y tapas de aluminio.

Tipos de fachada:

Fachadas verticales e inclinadas en un ángulo de +/- 75°

Ángulo de las poligonales +/- 10° utilizando perfiles verticales estándar.

Travesaños de ángulo variable <45°.

Aplicaciones :

Parrilla con contratapa continua (CPP-SC)

Trama horizontal con contratapa continua (CPP-HL)

Trama vertical con contratapa continua (CPP-VL)

Tapa plana con contratapa continua (CPP-FC)

Parrilla con contratapa continua y rendimiento térmico mejorado (CPP-SC-HI)

Tapa plana con contratapa continua y rendimiento térmico reforzado (CPP-FC-HI)

Parrilla con contratapas puntuales (PPP-SC)

Trama horizontal con contratapas puntuales (PPP-HL)

Trama vertical con contratapas puntuales (PPP-VL)

Pruebas del sistema :

La permeabilidad al aire, la estanqueidad frente a lluvias torrenciales y el comportamiento frente a fuertes vientos se prueban en grandes unidades de fachada según las reglas de la norma EN 13830.

Resistencia antirrobo: según EN1627: 2011, rendimiento RC 2/ RC 3.

Perfiles :

Visibilidad: 50 mm desde el exterior y el interior.

Dimensiones / profundidades del perfil:

- Profundidad de montantes de 50 mm hasta 250 mm.
- Travesaños de 15 mm de profundidad hasta 175 mm.
- Profundidades de montantes y travesaños incrementadas en 20 mm.
- Perfiles tapa desde 4 mm hasta 100 mm.
- Montantes y travesaños con posibilidad de adaptar las profundidades de enrasado en el interior.
- Perfiles reductores de galce en el interior para compensar los diferentes espesores de relleno.

Conjuntos de unión de perfiles:

- Dimensión admisible del montante a determinar según las tablas de inercia y carga de viento.
- Dimensión admisible del montante a determinar según las tablas de inercias y la carga de viento y peso del acristalamiento.
- Perfiles travesaños retestados
- Fijación del travesaño superpuesto mediante doble atornillado.
- Cada conjunto de travesaños se sellará con piezas de EPDM bidensidad.
- Uniones verticales de montantes (dilatación vertical) con mechas de aluminio.
- Par de apriete para fijación de travesaños con tornillos: máx. 500 Ncm.

Información general

Juntas de acristalamiento :

Juntas de acristalamiento interior de material EPDM o EPDM bidensidad antienviejecimiento.

- Juntas de EPDM de corte recto y juntas de silicona o marcos vulcanizados.
- EPDM de doble densidad sin sellado entre la junta de montante y de travesaño.

Juntas de acristalamiento exterior, simétricas y fabricadas en EPDM o TPE.

- Juntas exteriores continuas, posicionadas verticalmente sobre la contratapa, con corte recto en horizontal.

Principio de drenaje:

Altura de fachada $H \leq 19,5$ m.

Desagüe en toda la altura, desde cada travesaño hasta la ranura de desagüe del montante, hasta el punto de apoyo. Equilibrado de la presión en la parte superior e inferior del muro.

Altura de fachada $H > 19,5$ m.

Principio de desagüe por planta (altura ≤ 6 m), desde cada travesaño a la ranura de desagüe del montante, a la pieza de desagüe situada en la parte inferior del travesaño de cada planta, y al exterior a través de un orificio practicado en la contratapa vertical.

Equilibrado de las presiones realizada en la parte superior a través de la contratapa y en la parte inferior gracias a un orificio de drenaje.

Requisitos estáticos:

Referencia a otras reglamentaciones:

La construcción de la fachada, incluida la instalación del acristalamiento, debe adaptarse a todas las restricciones de carga y transferirlas a la estructura portante del edificio.

Los principios de dimensionamiento se pueden encontrar en los manuales técnicos de TECHNAL®.

Se requiere prueba estática para cada requisito del proyecto.

Técnicas de fijación :

La fachada TENTAL puede fijarse fácilmente a la estructura del edificio mediante anclajes de aluminio.

Existen diferentes tipos de anclajes para la fijación al forjado, frontalmente al forjado o bajo el forjado.

Cada anclaje permite ajustar y alinear fácilmente la fachada.

Todas las piezas de fijación son adecuadas para anclajes fijos o móviles

Cambio de longitud debido a las propiedades específicas del material:

Bajo los efectos del calor, los materiales se dilatan debido a sus propiedades específicas. Esto se aplica al aluminio, el material básico de nuestras construcciones.

Esta propiedad debe tenerse en cuenta durante la planificación, la fabricación y la instalación para evitar tensiones en la construcción liberándola sistemáticamente.

Por favor, siga las normas y directrices de fabricación.

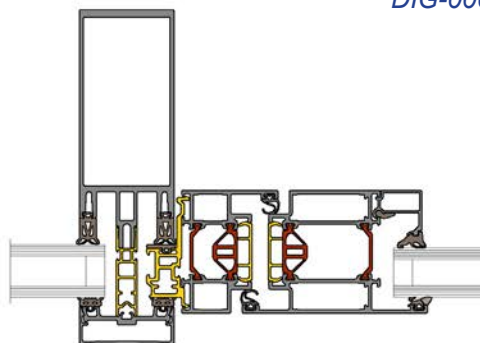
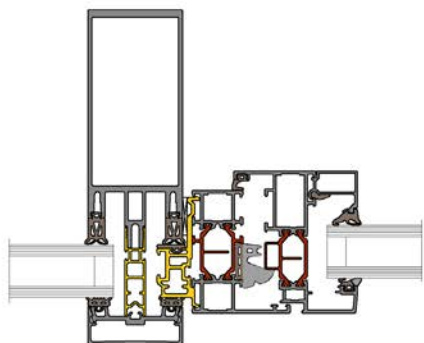
Integración de ventanas en la fachada:

Ventanas de la serie SOLEAL con marco integrado, con hojas ocultas y estándar, hojas paralelas y hojas italianas.

Puertas de la serie SOLEAL con marco integrado, con apertura hacia el interior o el exterior,

Para otros tipos de ventanas y puertas, consulte el software TechDesign.

DIG-0002508 Rev. A

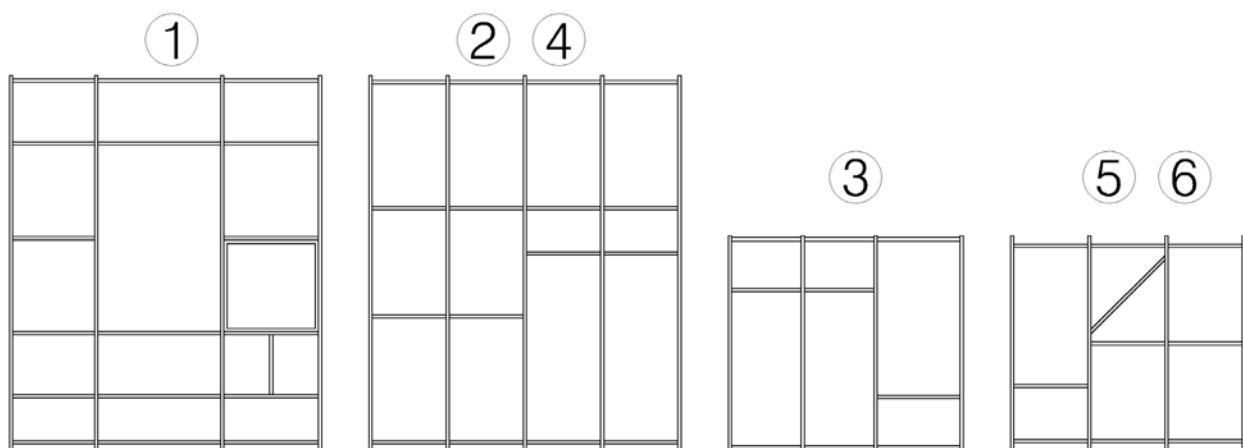


PRESTACIONES

Estanqueidad a la intemperie

	Aplicación	Informe de prueba N.	Permeabilidad al aire	Estanqueidad al agua	Resistencia al viento (seguridad)	Resistencia al impacto
1	Parrilla tradicional	403-0716-A-1-v1 (FCBA)	1500 Pa	1500 Pa	+/- 2000 Pa (+/- 3000 Pa)	I5 / E5
2	Trama horizontal	403-0177-A-1-v1 (FCBA)	1200 Pa	1500 Pa	+/- 2000 Pa (+/- 3000 Pa)	I5 / E5
3	Trama vertical	LZE00-01725/21/ /R100NZE (ITB)	1200 Pa	1500 Pa	+/- 2000 Pa (+/- 3000 Pa)	I5 / E5
4	Tapa plana	403-0177-A-1-v1 (FCBA)	1200 Pa	1500 Pa	+/- 2000 Pa (+/- 3000 Pa)	I5 / E5
5	Parrilla tradicional	21-004372-PR02 (IFT)	1200 Pa ($\geq 45^\circ$)	1200 Pa ($\geq 45^\circ$)	+/- 2000 Pa (+/- 3000 Pa)	SB 1200/ Cuerpo duro
6	Trama vertical inclinada	LZE00--1725/21/ /R105NZE (ITB)	1200 Pa ($\geq 10^\circ$)	1200 Pa ($\geq 10^\circ$)	+/- 2000 Pa (+/- 3000 Pa)	SB 1200/ Cuerpo duro

DIG-0002509 Rev. A



PRESTACIONES

Ensayos térmico

Cálculo realizado según ThU-2005		(* = intercalario aislante)
Coeficiente Ucw de la fachada expuesta (W/m².K)		
Antepecho fijo con acristalamiento y acristalamiento transparente + cara opaca fijada a la losa del piso		
Ej. 78% de visión del vidrio desde el exterior (100% desde el interior)		
Doble acristalamiento <=> Up = 1,1 Triple acristalamiento <=> Up = 0,54 3 tramas por piso L = 1,35 m, antepecho acristalado H = 0,70 m, acristalamiento transparente H = 1,50 m, cara fijada al forjado H = 1,00 m		
Fijo = 1 - 2	Fija + hoja italiana = 3 - 4 - 5	Fijo + OB = 6 - 7 - 8

DIG-0002510 Rev. A

TECHNAL

B

CONCEPTO DE PRODUCTO

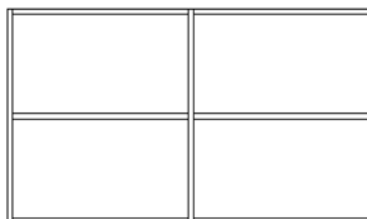
		①	②	③	④	⑤
Ug (W/m²K)						
	0.5*	0.65	0.73	0.68	0.77	0.88
	0.5	0.86	0.88	0.95	1.0	1.0
	0.6	1.0	0.95	1.0	1.0	1.0
	0.7	1.0	1.0	1.1	1.1	1.1
	0.8	1.1	1.1	1.2	1.2	1.1
	0.9	1.2	1.2	1.3	1.2	1.2
	1.0	1.3	1.2	1.4	1.3	1.2
	1.0*	1.2	1.2	1.2	1.3	1.4
	1.1	1.4	1.4	1.5	1.5	1.5
	1.2	1.5	1.5	1.6	1.6	1.5
	1.3	1.6	1.6	1.7	1.6	1.6
	1.4	1.7	1.6	1.8	1.7	1.6
	1.5	1.8	1.7	1.9	1.8	1.7
	1.6	1.9	1.8	1.9	1.8	1.7
	1.7	2.0	1.9	2.0	1.9	1.7
	1.8	2.1	1.9	2.1	2.0	1.8
	1.9	2.1	2.0	2.2	2.1	1.8

PRESTACIONES

Ensayos acústicos

Aplicación	Informe N.	Acristalamiento	Rw	C	Ctr	RA,tr	STC
Parrilla tradicional		88.2Ac/20/66.2Ac	43	-1	-3	40	43
Parrilla tradicional		66.2Ac/16/10	40	-1	-4	36	41
Parrilla tradicional		44.2Ac/16/8	39	-2	-4	35	39
Parrilla tradicional		44.2/16/8	35	-1	-4	31	35
Parrilla tradicional (HI)		88.2Ac/20/66.2Ac	44	-1	-3	41	44
Parrilla tradicional (PPP)		88.2Ac/20/66.2Ac	45	-1	-4	41	45
Trama horizontal	403/21/0583-1-V1 (FCBA)	88.2Ac/20/66.2Ac	44	-1	-3	41	44
Tapa plana (HI)		88.2Ac/20/66.2Ac	43	-1	-3	40	43

DIG-0002511 Rev. A



Fachada parrilla con contratapa continua

Las contratapas continuas de aluminio se atornillan a los perfiles del montante y del travesaño. Los tornillos de fijación se colocan aproximadamente cada 300 mm (cada 150 mm en los extremos). Utilice tornillos autorroscantes con cabeza abombada y tornillos de cabeza hueca como se indica en las tablas de acristalamiento.

Las tapas se sujetan a la contratapa TMZ25065. En caso de tensiones térmicas y mecánicas extremas, y para las tapas salientes, se recomienda una seguridad adicional (longitud del tapa > 1,20 m) utilizando las piezas de seguridad TMZ30014. La pieza de seguridad se encuentra a través de la contratapa, aproximadamente a 30 mm del extremo vertical del perfil, en la línea central del travesaño horizontalmente (debido a la dilatación causada por el calor). La tapa puede fijarse a la pieza de seguridad con tornillos autorroscantes avellanados o de cabeza hueca.

Intercalarios aislantes de ABS con una profundidad mínima de 30 mm.

Para requisitos de aislamiento más elevados, se dispone de intercalarios de hasta 60 mm de profundidad, con dimensiones incrementadas en 6 mm, lo que corresponde a un espesor de relleno de hasta 62 mm.

Principio de drenaje :

Principio de drenaje en cascada, con piezas de drenaje de espuma colocadas en niveles definidos (véase el catálogo de fabricación) que bloquean la ranura de drenaje en el perfil del montante en línea con la nariz del travesaño, y drenan el agua fuera de la fachada a través de agujeros en el perfil contratapa.

Para entre ejes de montante superiores a 1,0 m, se debe prever un drenaje adicional en el eje del perfil de contratapa horizontal y en la parte inferior de la tapa horizontal.

Acristalamiento :

Acristalamiento desde el exterior.

El principio de acristalamiento y su mantenimiento deben seguir las recomendaciones actuales para el acristalamiento. Uso de calzos de acristalamiento colocados en soportes de cuña de aluminio para soportar el peso del relleno.

Espesores de relleno :

- para superficies acristaladas, espesores desde 22 mm hasta 62 mm
- en la zona del parapeto o del muro, el acristalamiento será según la profundidad de los perfiles, la instalación y el borde compuesto de los rellenos.

Dimensiones/profundidades de los perfiles:

En línea con la fachada TENTAL 50 estándar.

Conexiones de unión de perfiles :

En línea con la fachada TENTAL 50 estándar.

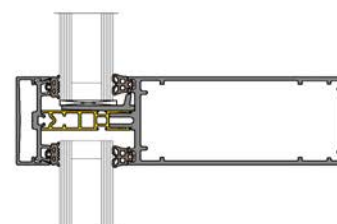
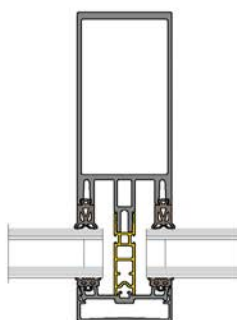
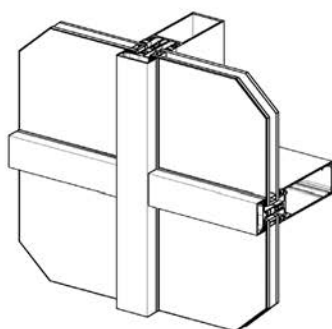
Rendimiento térmico :

Valor $U_f > 1,15 \text{ W/m}^2\cdot\text{K}$ según EN ISO 10077-2.

Resistencia al robo:

RC 2, RC 3

DIG-0002522 Rev. A



Fachada de trama horizontal y vertical con contratapa continua

Los sistemas de fachada TENTAL 50 con trama horizontal y vertical son el resultado de una evolución de la fachada de parrilla estándar para resaltar los perfiles horizontales o verticales, minimizando la vista exterior de las líneas adyacentes.

En la trama Horizontal, los perfiles contratapa verticales y las tapas se reemplazan por un junta central que se inserta en el intercalario vertical de ABS y encaja entre los cristales.

En la trama Vertical, los perfiles contratapa horizontales y las tapas se reemplazan por un junta central que encaja en el intercalario horizontal de ABS, encaja entre las unidades de acristalamiento y se sella con una silicona exterior en la parte inferior de la unidad de acristalamiento superior.

Principio de drenaje:

En ambos casos, principio de drenaje en cascada desde el travesaño hacia el montante, con pieza de drenaje de espuma colocada en niveles definidos (ver Catálogo de Fabricación) que bloquea la ranura de drenaje en el tramo del montante en alineación con la nariz del travesaño, y evacua el agua fuera de la fachada a través de agujeros hechos en el perfil contratapa.

En la trama Horizontal con entrejes de montantes superiores a 1,0 m, se debe realizar un drenaje adicional en el centro del perfil contratapa horizontal equipado con una tapa.

En la trama Vertical, la junta central del travesaño se limita a los ejes de los montantes hasta 1,0 m. Para entrejes de montantes entre 1,0 m y 1,5 m, el perfil tapa plana se puede utilizar en el travesaño como alternativa a la junta central, con drenaje adicional realizado en el centro de la tapa plana, equipada con un canal de drenaje. (ver capítulo Concepto de producto - Tapa plana con contratapas continuas)

Dependiendo de las dimensiones de las unidades de acristalamiento y de las presiones del viento, pueden ser necesarias contratapas puntuales para garantizar una mayor estanqueidad al aire/agua.

Acrisolamiento:

Vidrio aislante con tratamiento UV.

Espesores de relleno:

Acrisolamiento aislante desde 22 mm hasta 62 mm.

Dimensiones/profundidades del perfil:

En línea con la fachada TENTAL 50 estándar.

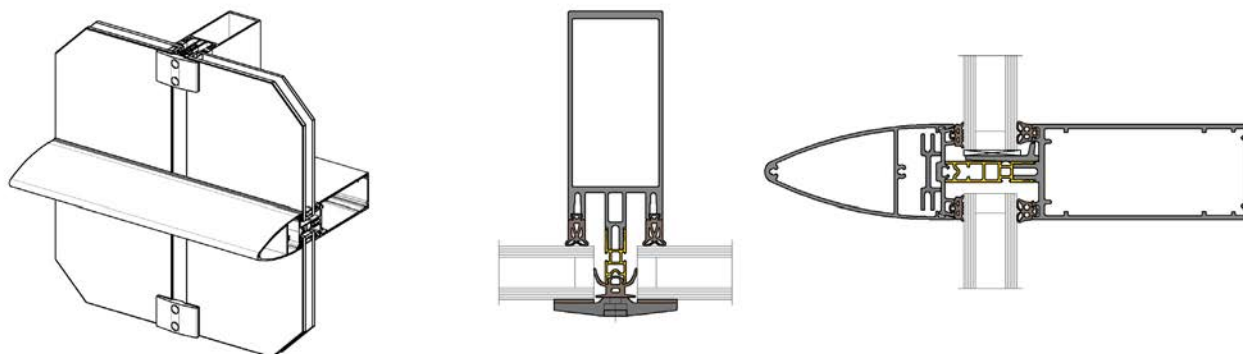
Perfiles de unión:

En línea con la fachada TENTAL 50 estándar.

Aislamiento térmico :

Valor $U_f > 1,11 \text{ W/m}^2 \cdot \text{K}$ para línea mínima, según EN ISO 10077-2

DIG-0002523 Rev. A



Fachada tapa plana y contratapa continua

General:

El sistema de fachada de tapa plana TENTAL 50 es una expansión creativa de la construcción de fachada estándar. Los perfiles tapa muy planos y superpuestos, que reemplazan las contratapas y tapas estándar, crean el carácter de una fachada estructuralmente acristalada

Soluciones estándar:

Perfiles de sujeción en color negro con tornillos y tapas de acabado también en color negro.

Perfiles de sujeción en color negro con tapas finales de clip continuo.

Intercalario aislante en ABS con profundidades que van desde los 12 mm hasta los 48 mm, lo que permite un espesor máximo de relleno de 62 mm.

Solución alternativa :

Perfiles de sujeción disponibles en diferentes colores.

Menores costes de acristalamiento en comparación con el acristalamiento estructural. No se requiere la aprobación de las autoridades competentes. Resistencia al robo según la norma EN 1627:2011 RC 2.

Principio de drenaje :

Principio de drenaje en cascada desde el travesaño hasta el montante, con una pieza de drenaje espumada situada en niveles definidos (véase el catálogo de fabricación) que bloquea la ranura de drenaje en el perfil del montante en línea con la nariz del travesaño, y drena el agua fuera de la fachada a través de agujeros en el perfil de sujeción vertical, revestido con un tapón de drenaje.

Para entrejes de montante entre 1,0 m y 1,5 m, se debe prever un drenaje adicional en el centro de la tapa plana horizontal, cubierto con un deflector.

Espesores de relleno :

Vidrio aislante de 22 mm a 62 mm.

Perfiles :

Grosor de los perfiles de sujeción: 48 mm (51 mm con juntas)

Dimensiones/profundidad del perfil:

En línea con la fachada TENTAL 50 estándar.

Conexión del perfil:

En línea con la fachada TENTAL 50 estándar.

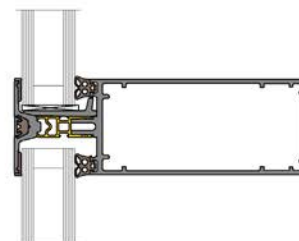
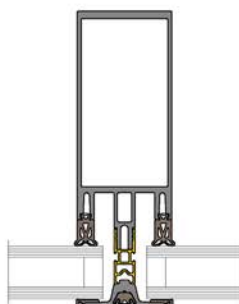
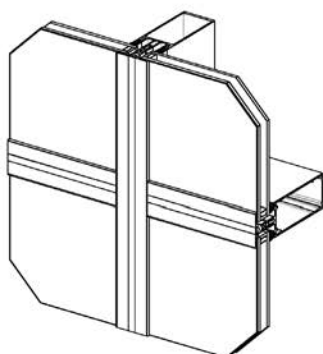
Aislamiento térmico :

Valor $U_f > 1,29 \text{ W/m}^2 \cdot \text{K}$, según EN ISO 10077-2.

Resistencia al robo :

RC 2, RC 3

DIG-0002524 Rev. A



TENTAL 50-CPP-SC-HI ET TENTAL 50-CPP-FC-HI

Fachadas HI parrilla y tapa plana con contratapa continua

Información general :

El sistema de fachada TENTAL 50 HI (Aislamiento térmico reforzado) surge del desarrollo de la fachada estándar para prestaciones térmicas reforzadas.

Para usar en fachadas con aspecto de parrilla y tapa plana. Construcción posible en poligonales +/- 10°.

Se logran valores U_f significativamente más altos mediante el uso de perfiles con rotura de puente térmico fabricados con espumas xPET en lugar de ABS, con las mismas profundidades de construcción de 30 mm a 60 mm, lo que corresponde a un espesor de relleno máximo de 62 mm.

Resistencia antirrobo según EN 1627:2011, RC 2.

Principio de drenaje:

Idéntico a las aplicaciones con intercalarios aislantes ABS.

Acristalamiento:

La compatibilidad entre las piezas aislantes y las unidades de acristalamiento debe discutirse con el proveedor del acristalamiento. (fabricante de productos de vidrio aislante)

Espesor de relleno:

Vidrio aislante desde 22 hasta 62 mm.

Dimensiones/profundidad del perfil:

En línea con la fachada TENTAL 50 estándar.

Perfiles de unión:

En línea con la fachada TENTAL 50 estándar.

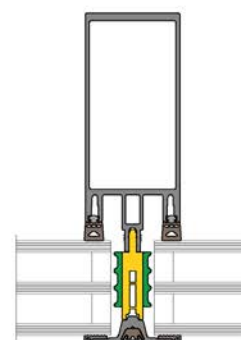
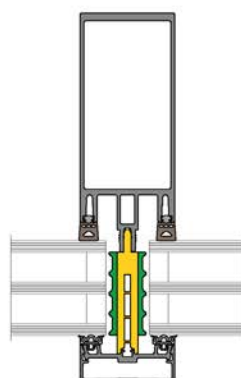
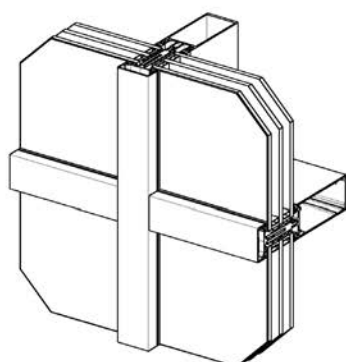
Aislamiento térmico :

Valor $U_f > 0,53 \text{ W/m}^2 \cdot \text{K}$ para la fachada de aspecto parrilla, según EN ISO 10077-2

Resistencia al robo:

RC 2, RC 3

DIG-0002531 Rev. A



TENTAL-50 CPP-INCLINADO-SC Y TENTAL-50 CPP-INCLINADO-VL-FC

Fachada parrilla y trama vertical acristalamiento inclinado

Información general:

Ampliación de la fachada estándar TENTAL 50 y utilizada en el caso de aplicación con acristalamiento inclinado en un ángulo $< 45^\circ$ con respecto a la horizontal, con contratapas continuas, o tapas planas en los travesaños/panel para una apariencia de tipo trama Vertical.

Probado a la intemperie de acuerdo con las normas de ensayo vigentes y la norma EN 13830, pero con un caudal de agua aumentado de 3,0 litros/minuto/m².

Principio de drenaje :

Principio de drenaje en cascada desde el travesaño hasta el montante, sin piezas de drenaje que permiten que el agua drene a través de la ranura de drenaje en el perfil del montante.

Espesor del relleno :

Vidrio aislante de 22 mm a 62 mm

Tamaño/profundidad del perfil :

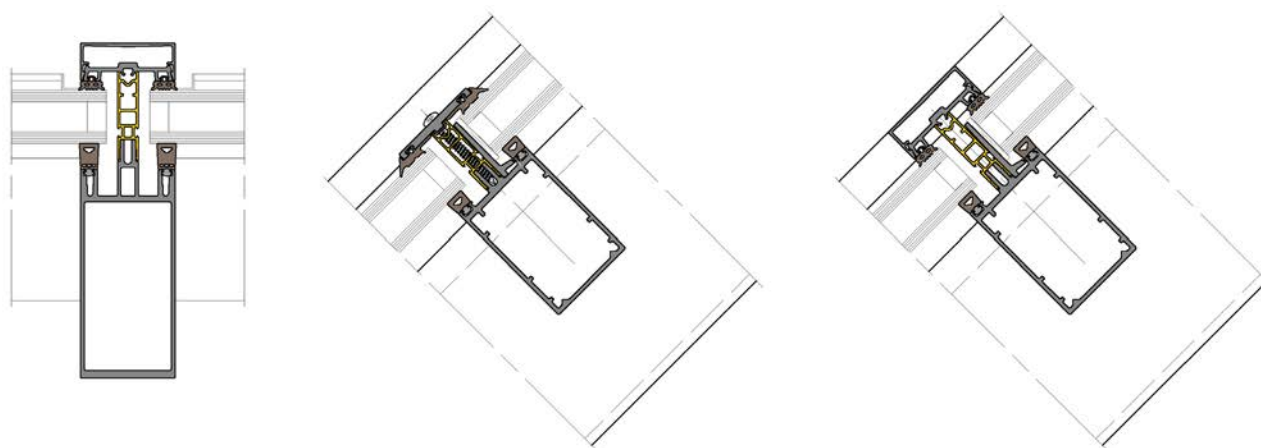
En línea con la fachada TENTAL 50 estándar.

Conexión del perfil :

En línea con la fachada TENTAL 50 estándar.

Conexión de juntas :

En línea con la fachada TENTAL 50 estándar.



DIG-0002532 Rev. A

TENTAL-50 CPP-INCLINADO-VL-SL

Fachadas de trama vertical de acristalamiento inclinado con silicona

Información general :

Ampliación de la fachada estándar TENTAL 50 y utilizada en el caso de aplicaciones con acristalamiento inclinado en un ángulo $< 10^\circ$ con respecto a la horizontal, con contratapa continuas y tapas de aluminio en los montantes/vigas y un sello de silicona entre los paneles de relleno en el travesaño/ panel.

Probado a la intemperie de acuerdo con las reglas de prueba actuales y EN 13830, pero con un flujo de agua aumentado a 3,0 litros/minuto/m².

Principio de drenaje:

Principio de drenaje en cascada desde el travesaño hacia el montante, sin piezas de desagüe que permitan la evacuación del agua al exterior por el fondo de la canaleta de desagüe del montante.

Dependiendo de las dimensiones del acristalamiento y de las presiones relacionadas con el viento, pueden ser necesarias contratapas puntuales además de la silicona entre los rellenos, para garantizar una mayor estanqueidad al aire y al viento.

Espesor de relleno:

Acristalamiento aislante desde 22 mm hasta 62 mm.

Dimensiones/profundidad del perfil:

En línea con la fachada TENTAL 50 estándar.

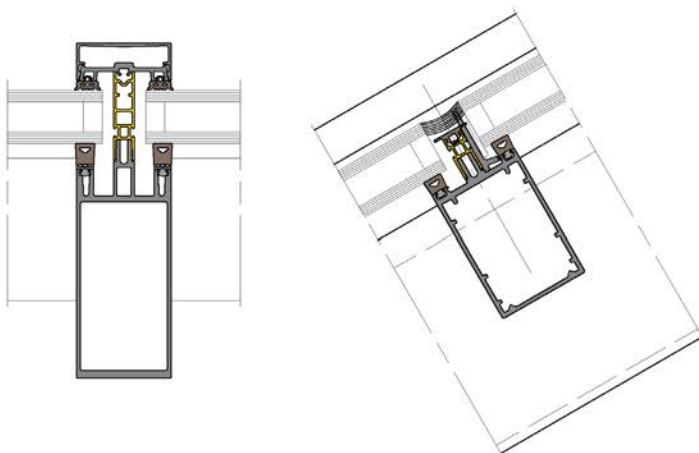
Conexión del perfil:

En línea con la fachada TENTAL 50 estándar.

Conexión de juntas:

En línea con la fachada TENTAL 50 estándar, a excepción de las juntas de acristalamiento de EPDM bidensidad que deben sellarse de la misma manera que las juntas de acristalamiento de EPDM para garantizar la estanqueidad para pendientes de cubierta $< 45^\circ$ desde la horizontal.

DIG-0002533 Rev. A



Fachada parrilla con contratapas puntuales

Las contratapas puntuales, fabricadas en poliamida TMZ30025, se fijan mediante tornillos a los perfiles del montante y del travesaño. Cada contratapa puntual se fija mediante 2 tornillos de cabeza cilíndrica. Distancia de fijación entre contratapas puntuales a calcular para cada proyecto en función de la carga de viento.

Las tapas se pueden clipar directamente en las contratapas puntual. En el caso de requerimientos térmicos y mecánicos extremos, y para tapas de proyección, se recomienda seguridad adicional (tapa de más de 1,20 m) utilizando la pieza de seguridad TMZ30014.

Las juntas centrales son continuas en cada travesaño, para guiar el agua a través del punto de drenaje y evitar el flujo descontrolado de agua entre los paneles. También se pueden utilizar juntas centrales continuas en cada montante para obtener un mejor coeficiente U_f .

Intercalarios aislantes de ABS con profundidad desde 24 mm con junta central hasta 54 mm, correspondientes a espesores de relleno de hasta 62 mm.

Si no se utiliza la junta central en los montantes, el intercalario aislante de ABS se corta intermitentemente para que coincida y soporte las contratapas puntuales, con una profundidad de construcción de 30 mm a 60 mm, correspondiente a espesores de relleno de hasta 62 mm.

Principio de drenaje:

Principio de desagüe en cascada desde el travesaño al montante, con desagüe espumado situado a cotas definidas (ver Catálogo de Fabricación) que bloquea la ranura de desagüe del perfil montante en línea con la nariz del travesaño, y evacua el agua de la fachada a través de un orificio en la junta central vertical. Para ejes de montantes > 1,0 m, se debe realizar un drenaje adicional en el centro de la junta central horizontal y la junta de superposición del travesaño inferior.

Espesores de relleno:

Acrilamiento aislante desde 22 mm hasta 38 mm.

Dimensiones/profundidad de los perfiles:

En línea con la fachada TENTAL 50 estándar.

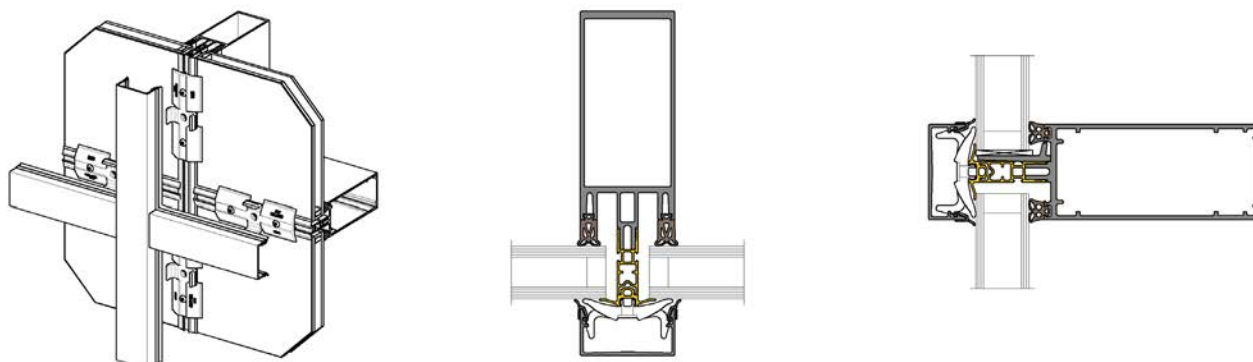
Conexión de perfiles:

En línea con la fachada TENTAL 50 estándar.

Aislamiento térmico :

Valor $U_f > x.xx \text{ W/m}^2\cdot\text{K}$ con junta central, según EN ISO 10077-2.

DIG-0002543 Rev. A



Fachada parrilla con contratapas puntuales

Las contratapas puntuales, fabricadas en poliamida TMZ30025, se fijan mediante tornillos a los perfiles del montante y del travesaño. Cada contratapas puntual se fija mediante 2 tornillos de cabeza cilíndrica. Distancia de fijación entre contratapas puntuales a calcular para cada proyecto en función de la carga de viento.

Las tapas se pueden enganchar directamente en las contratapas puntual. En casos de requerimientos térmicos y mecánicos extremos, y para tapas de proyección, se recomienda seguridad adicional (longitud de tapa > 1,20 m) utilizando la pieza de seguridad TMZ30014.

Las juntas centrales son continuas en cada travesaño, para guiar el agua a través del punto de drenaje y evitar el flujo descontrolado de agua entre los paneles. También se pueden utilizar juntas centrales continuas en cada montante para obtener un mejor coeficiente U_f .

Los intercalarios aislantes de ABS con profundidad desde 24 mm con junta central, hasta 54 mm con junta central, correspondientes a espesores de relleno de hasta 62 mm.

Si no se utiliza la junta central en los montantes, el intercalario aislante de ABS se corta intermitentemente para que coincida y soporte las contratapas puntuales, con una profundidad de construcción de 30 mm a 60 mm, correspondiente a espesores de relleno de hasta 62 mm.

Principio de drenaje:

Desagüe por módulo en cada nivel de travesaño, mediante cortes en la junta central horizontal y la junta de solape del travesaño inferior, respetando distancias no superiores a 500 mm. (ver Catálogo de Fabricación)
Drenaje adicional en cada unión montante / travesaño, con piezas de drenaje de espuma que bloquean la ranura de drenaje del montante alineada con la nariz del travesaño, y evacuación de agua al exterior gracias a una ranura en el centro de la unión vertical.

Espesores de relleno:

Acristalamiento aislante desde 22 mm hasta 38 mm.

Dimensiones/profundidad de los perfiles:

En línea con la fachada TENTAL 50 estándar.

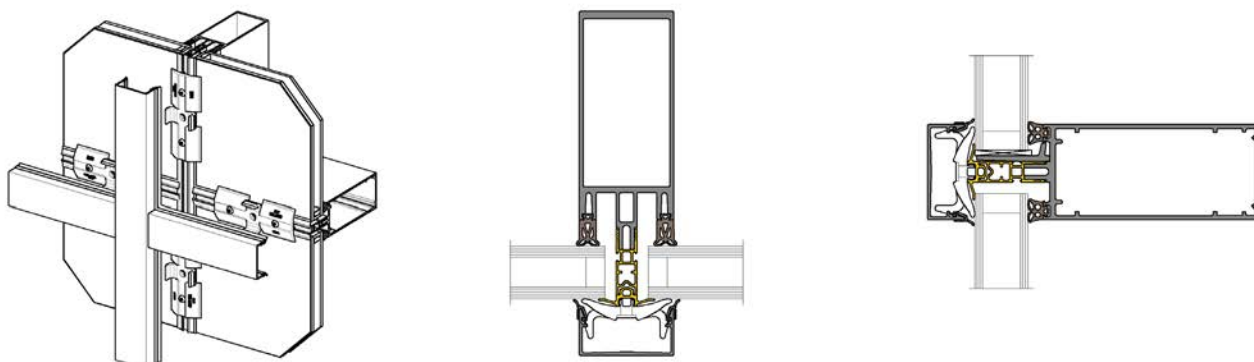
Conexión de perfiles:

En línea con la fachada TENTAL 50 estándar.

Aislamiento térmico :

Valor $U_f > x.xx \text{ W/m}^2.K$ con junta central, según EN ISO 10077-2.

DIG-0002747 Rev. A



Fachada trama horizontal y trama vertical con contratapas puntuales

Solución para sistemas de fachada TENTAL 50 trama horizontal y trama vertical, con sustitución de la contratapa continua de aluminio por una contratapa puntual de poliamida.

Principio de drenaje:

En ambas situaciones, habrá drenaje en cascada desde el travesaño hacia el montante, con pieza de drenaje de espuma ubicada en niveles definidos (ver Catálogo de Fabricación) que bloquea la ranura de drenaje en el perfil del montante en la alineación de la nariz del travesaño, y evacua el agua de la fachada.

En el caso de una fachada de trama horizontal con centros de montantes > 1,0 m, se debe realizar un drenaje adicional en el centro de la junta central horizontal y la junta de superposición del travesaño inferior.

En la fachada de trama vertical, el uso de la junta central del travesaño se limita a distancias entre montantes de hasta 1,0 m, y se sella con silicona para uso exterior en la parte inferior del panel de vidrio superior. Para montantes con distancia entre ejes entre 1,0 m y 1,5 m, el perfil tapa plana se puede utilizar en el travesaño como alternativa a la junta central, con drenaje adicional realizado en el centro del perfil tapa plana y una boquilla de drenaje. (ver el Concepto de producto - Perfil de tapa plana con contratapas continuas)

Dependiendo de las dimensiones de las unidades de acristalamiento y de la presión del viento aplicada, es posible que se requieran contratapas puntuales además de la junta central, para garantizar una mayor estanqueidad al aire/agua.

Acristalamiento:

Vidrio aislante con tratamiento contra los rayos ultravioleta.

Espesores de relleno:

Acristalamiento aislante desde 22 mm hasta 38 mm.

Anchos de módulo:

En línea con la fachada TENTAL 50 estándar.

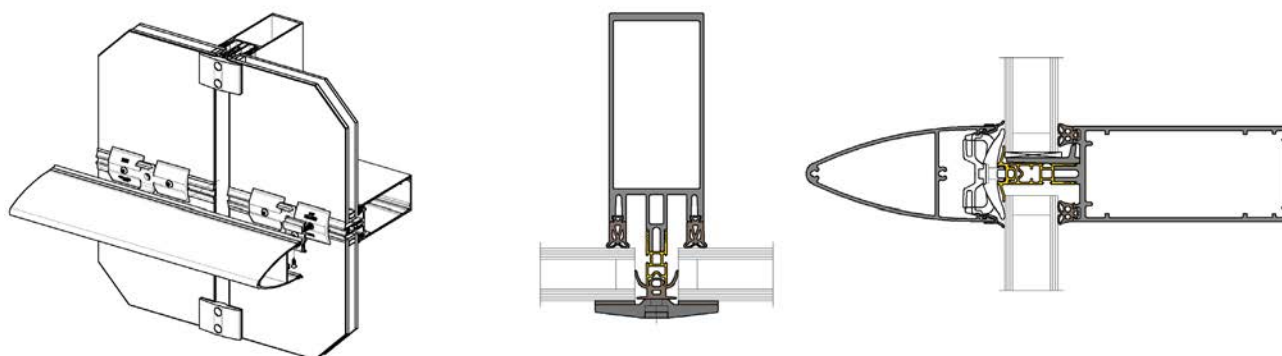
Sellado de conjuntos de perfiles:

En línea con la fachada TENTAL 50 estándar.

Rendimiento térmico:

Coefficiente $U_f > x,xx \text{ W/m}^2 \cdot \text{K}$ para la línea mínima, según norma EN ISO 10077-2

DIG-0002544 Rev. A



TENTAL 50-PPP+-HL Y TENTAL 50-PPP+-VL

Fachada trama horizontal y trama vertical con contratapas puntuales

Los sistemas de trama vertical y horizontal TENTAL 50 son una evolución de la fachada de parrilla estándar para resaltar los perfiles horizontales o verticales minimizando la apariencia externa de las líneas adyacentes respectivamente.

En la trama horizontal, la junta central vertical, la contratapa puntual y la tapa se sustituyen por una junta central, que se encuentra en el intercalario de ABS vertical y encaja entre los paneles de acristalamiento.

Dependiendo del tamaño de las unidades de acristalamiento y de la presión del viento aplicada, pueden ser necesarias contratapas puntuales además de la junta central, para proporcionar una mayor estanqueidad al aire/agua.

En el trama vertical, la junta central horizontal, las contratapas puntuales y la tapa se sustituyen por una tapa plana.

Principio de drenaje :

En la trama horizontal, drenaje por módulo en cada nivel del travesaño, a través de recortes en la junta horizontal central y en la junta de cobertura del travesaño inferior, a distancias no superiores a 500 mm. (véase el catálogo de fabricación)

En la trama Vertical, drenaje por módulo en cada nivel de travesaño, a través de orificios ovalados realizados en la cubierta plana horizontal, a distancias no superiores a 500 mm y cada orificio de drenaje equipado con un canal de drenaje. (véase el catálogo de fabricación)

En ambos casos, se requiere un drenaje adicional en cada unión travesaño / parteluz, con una pieza de drenaje de espuma que bloquea la ranura de drenaje en el perfil del parteluz en línea con la nariz del travesaño, y drena el agua fuera de la fachada a través de un hueco en la junta central.

Acrilamiento :

Vidrio aislante con tratamiento UV

Espesores de relleno :

Unidades de vidrio aislante de 22 mm a 38 mm.

Dimensiones/profundidades de los perfiles:

En línea con la fachada TENTAL 50 estándar.

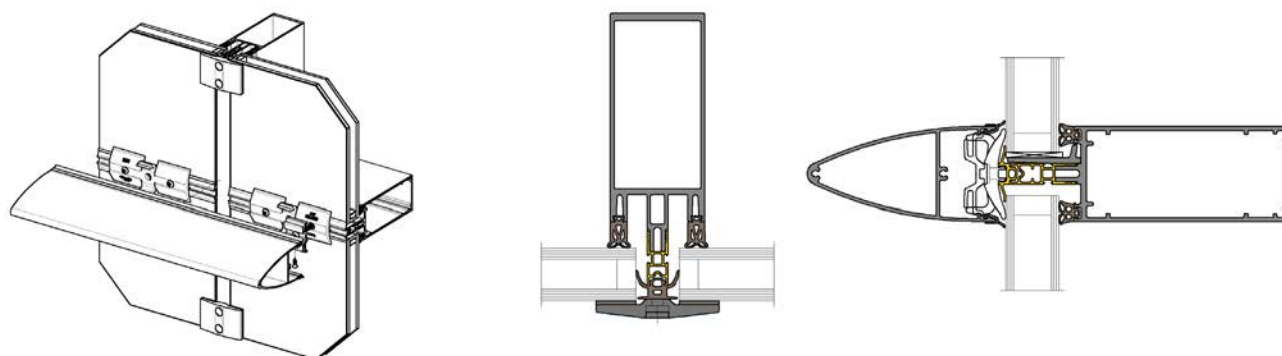
Conexiones de unión de perfiles:

En línea con la fachada TENTAL 50 estándar.

Rendimiento térmico :


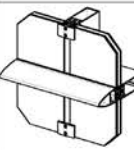
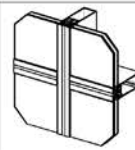
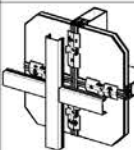
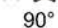

Valor $U_f > x.xx \text{ W/m}^2 \cdot \text{K}$ para la línea mínima, según EN ISO 10077-2

DIG-0002748 Rev. A



RESUMEN

DIG-0002697 Rev. A

		M-T							
		CPP				PPP+			
									
		✓ (A1 / S1, S2, S3)	✗	✓ (A1 / S1, S2, S3)	✗	✓ (A1 / S1, S2, S3)	✗	✓ (A1 / S1, S2, S3)	
		✓ (A1 / S2, S3)	✗	✓ (A1 / S2, S3)	✗	✓ (A1 / S2, S3)	✗	✓ (A1 / S2, S3)	
		✓ (A1 / S1, S2, S3)	✗	✓ (A1 / S1, S2, S3)	✗	✗	✗	✗	
		✓ (A1 / S2)	✓ (A1 / S2)	✓ (A1 / S2)	✓ (A1 / S2)	✓ (A1 / S2)	✓ (A1 / S2)	✓ (A1 / S2)	
		22 mm < 62 mm	22 mm < 62 mm	22 mm < 62 mm	22 mm < 62 mm	22 mm < 38 mm	22 mm < 38 mm	22 mm < 38 mm	
		✓	✓	✓	✓	✗	✗	✗	
		✓	✓	✓	✓	✓	✓	✓	
A1		tbc	tbc	tbc	tbc	tbc	tbc	tbc	
		tbc	tbc	tbc	tbc	tbc	tbc	tbc	
A2		tbc	tbc	tbc	tbc	tbc	tbc	tbc	
		tbc	tbc	tbc	tbc	tbc	tbc	tbc	
B1		tbc	tbc	tbc	tbc	tbc	tbc	tbc	
		tbc	tbc	tbc	tbc	tbc	tbc	tbc	
B2		tbc	tbc	tbc	tbc	tbc	tbc	tbc	
		tbc	tbc	tbc	tbc	tbc	tbc	tbc	
		1500 Pa	1500 Pa	1500 Pa	1500 Pa	1500 Pa	1500 Pa	1500 Pa	
		> 1.15 W/m²K > 0.53 W/m²K (HI)	> 1.11 W/m²K	> 1.11 W/m²K	> 1.29 W/m²K > 0.xx W/m²K (HI)	tbc	tbc	tbc	
		< 44 (-1,-3)	< 44 (-1,-3)	< 44 (-1,-3)	< 43 (-1,-3)	< 45 (-1,-3)	< 45 (-1,-3)	< 45 (-1,-3)	
		≤ RC 3	✗	✗	≤ RC 3	✗	✗	✗	

RESUMEN

Selección de solución (F)

V - Predeterminado / Recomendado

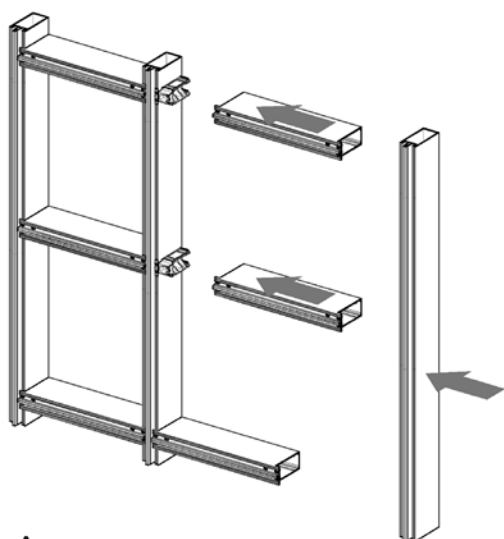
O - Alternativa opcional

O! - Alternativa opcional con principio de precaución

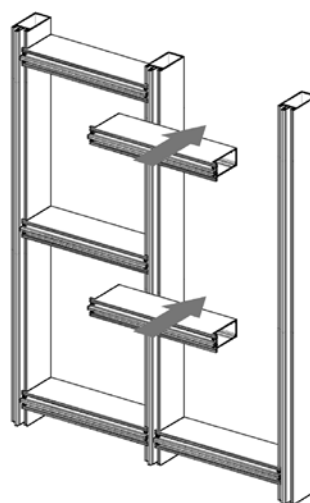
1. Montaje lateral

2. Montaje frontal

DIG-0002978 Rev. A



A Instalación lateral



B Instalación frontal

Montaje del travesaño	Instalación lateral												Instalación frontal									
	A1 (0° < 5°)			A1 (5° < 10°)			A1 (90°)			A1 (ángulo)			A2			B1			B2			
Sellado del travesaño	S1	S2	S3	S1	S2	S3	S1	S2	S3	S1	S2	S3	S1	S2	S3	S1	S2	S3	S1	S2	S3	
	✓	O	O!		✓	O!	✓	O	O!		✓			✓	O!	✓	O	O		✓	O	
Junta de acristalamiento interior	G1	✓	O				✓	O			✓			✓		✓	O			✓		
	G2	O	O				O	O						O		O	O			O		
	G4			O!			O!			O!						O!			O			O
	G5	✓	O		✓		✓	O			✓			✓		✓	O			✓		

Aplicaciones estándar

C

FACHADA MONTANTE-TRAVESAÑO

Tabla explicativa de fórmulas de corte y cantidad

1 - Hueco

2 - relleno

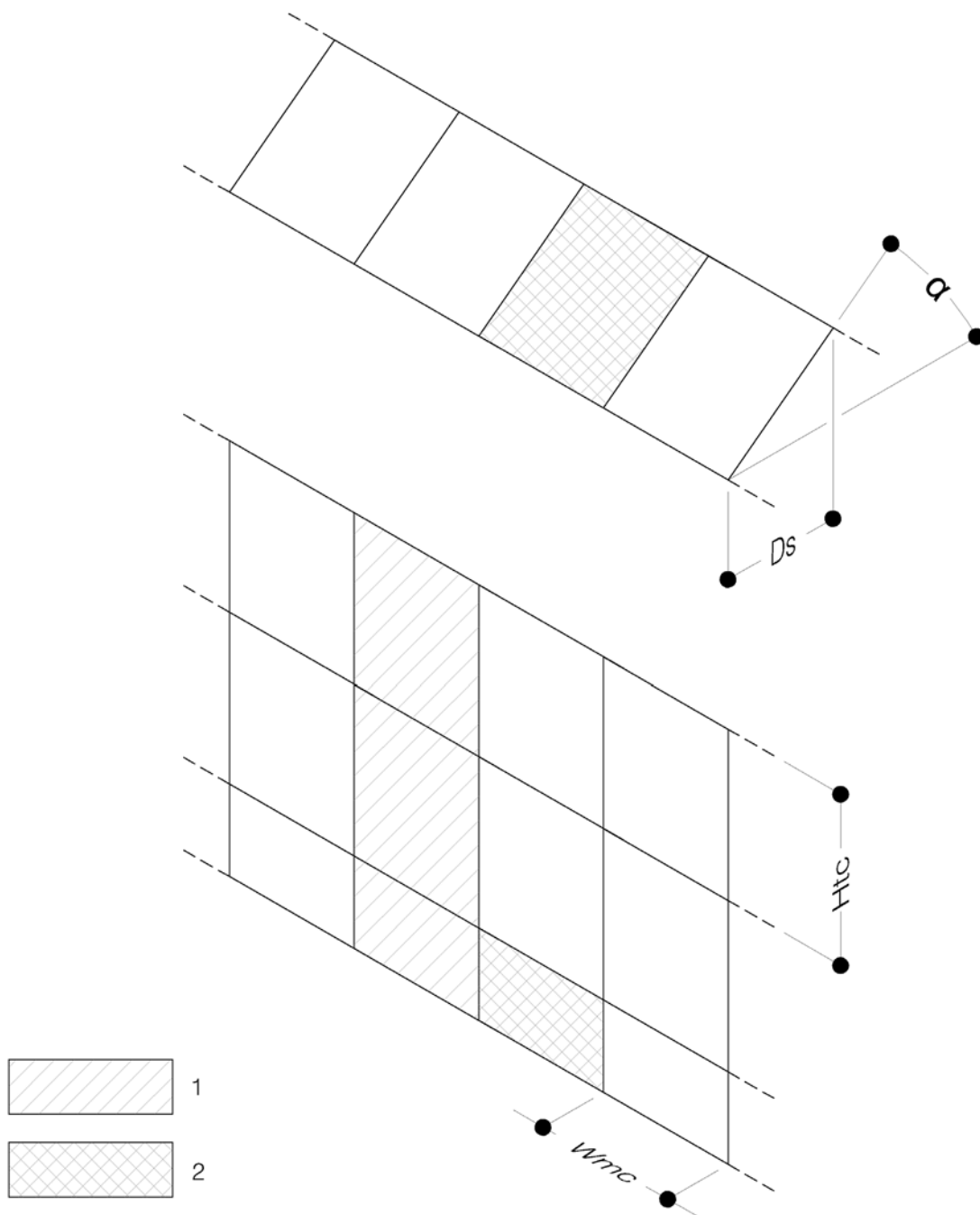
Nf - numero de huecos

Ni - numero de relleno por hueco

Ds - profundidad de la pendiente

α - ángulo de inclinación del techo

DIG-0002394 Rev. A



FACHADA MONTANTE-TRAVESAÑO

BlankPage Rev. A

TECHNICAL



APLICACIONES ESTÁNDAR

FACHADA MONTANTE-TRAVESAÑO

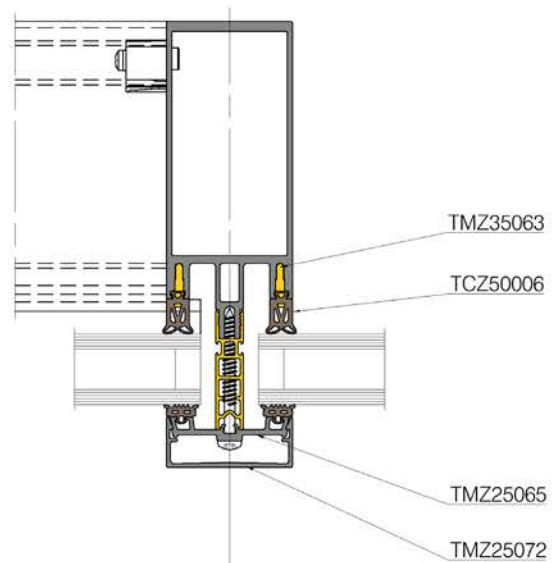
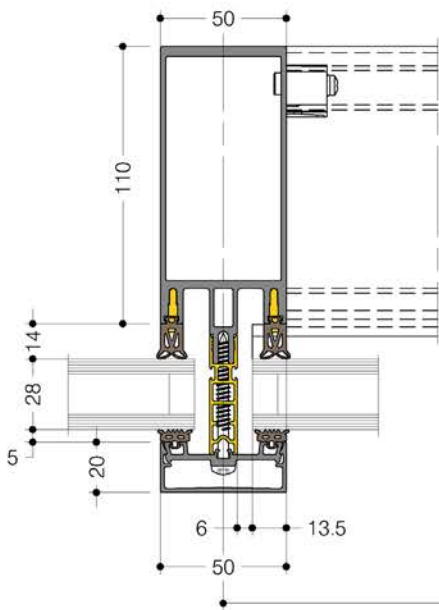
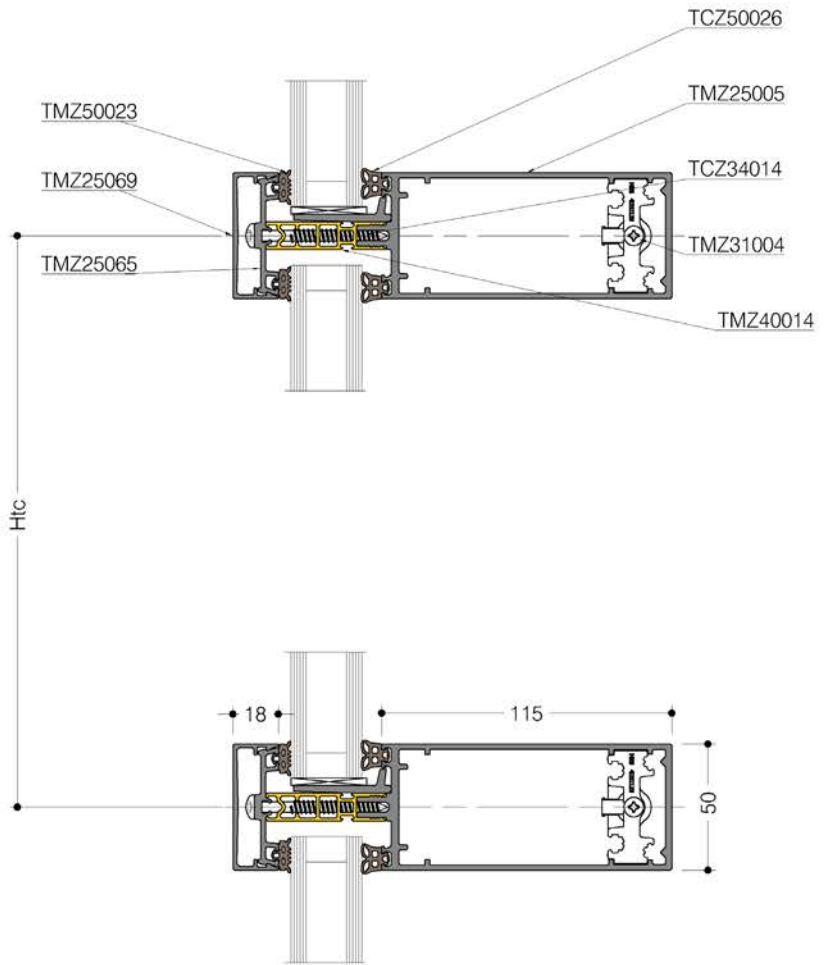
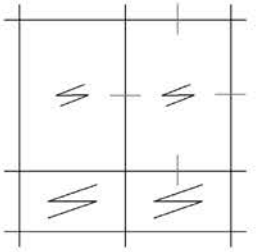
Fachada contratapa continua - estándar - 50-MT-B1-CPP-SC

DIG-0001509 Rev. A

TECHNAL

C

APLICACIONES ESTÁNDAR



FACHADA MONTANTE-TRAVESAÑO

Fachada contratapa continua - estándar - 50-MT-B1-CPP-SC

DIG-0001509 Rev. A

Perfiles		Cant.	Medida	
TMZ25005	Travesaño 50/125mm estándar	Ni+1		Wmc-23
TMZ25035	Montante 50/126mm L1	Nf+1		Htc+50
TMZ25065	Tapa 50 estándar pretaladrada	Ni+1		Wmc-52
		Nf+1		Htc+50
TMZ25069	Tapa 50/18mm	Ni+1		Wmc-52
TMZ25072	Tapa 50/20mm	Nf+1		Htc+50
TMZ40014	Intercalario aislante 36mm	Ni+1		Wmc-23
		Nf+1		Htc+50
Acristalamiento		Medida		
Fijo		Htc-23		
		Wmc-23		

Accesorios		Cant.
TMZ30033	Soporte de calzo 50/38.7mm	2 Ni
TMZ35063	Pieza de sellado montante de EPDM negro	2(Ni+1)
TMZ31004	Anti-vuelco	2(Ni+1)
Juntas		Medida
TCZ50026	Junta de acrist. 8mm EPDM	2(Wmc-23)
TCZ50006	Junta de acrist. 14mm EPDM	2(Htc-50)
TMZ50023	Junta de acrist. exterior 5mm EPDM	2(Wmc-52)
		2(Htc+50)
Tornillos		Cant.
TCZ34014	Tornillo ST5.5x53 cabeza cilíndrica A2	(Wmc/300+1) (Ni+1)+(Htc/300)(Nf+1)
TCZ34005	Tornillo autotaladrante y autosellante DG50x16mm	2(Ni+1)

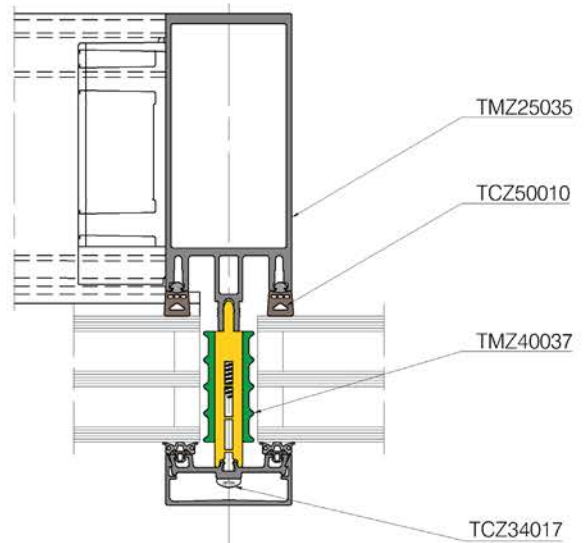
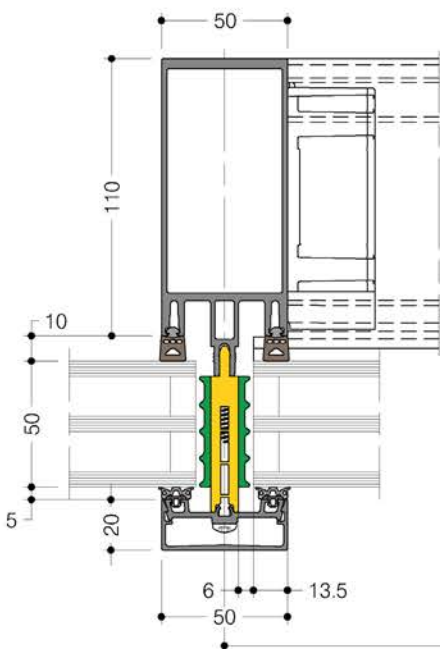
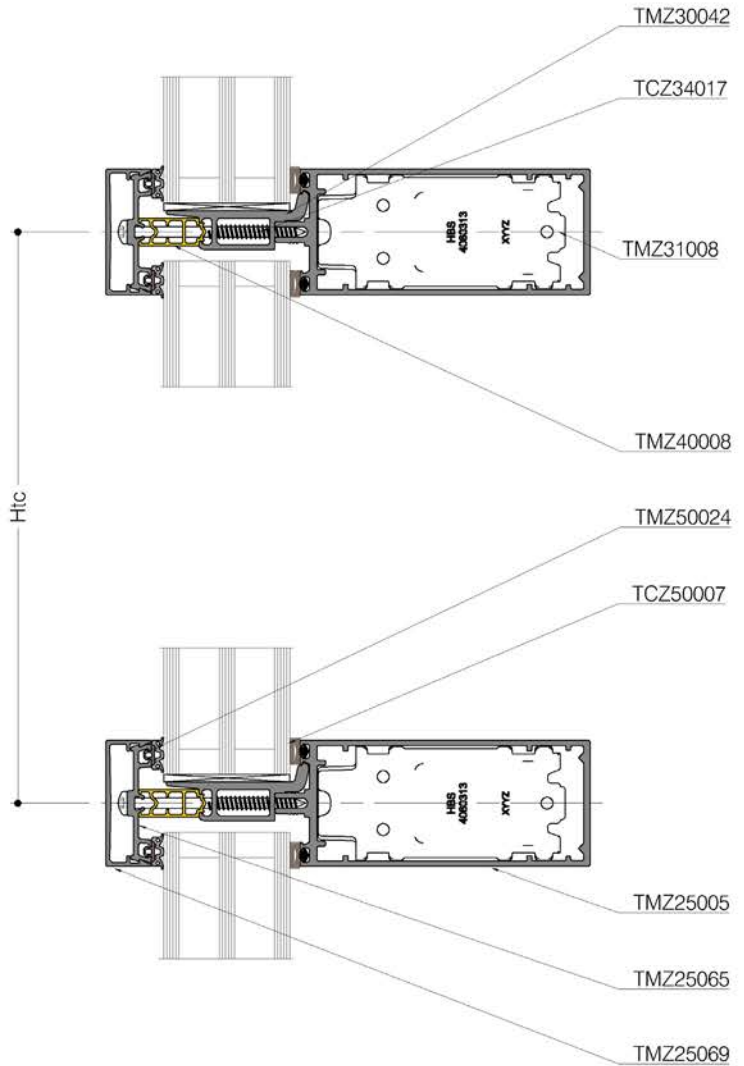
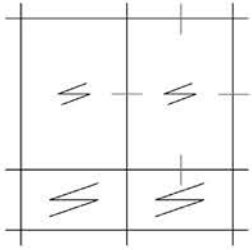
FACHADA MONTANTE-TRAVESAÑO

Fachada contratapa continua - triple acristalamiento - alto aislamiento térmico -
50-MT-A1-CPP-SC-HI

DIG-0001510 Rev. A

TECHNAL

APLICACIONES ESTÁNDAR



FACHADA MONTANTE-TRAVESAÑO

Fachada contratapa continua - triple acristalamiento - alto aislamiento térmico -
50-MT-A1-CPP-SC-HI

DIG-0001510 Rev. A

Perfiles	Cant.	Medida
TMZ25005 Travesaño 50/125mm estándar	Ni+1	Wmc-23
TMZ25035 Montante 50/126mm L1	Nf+1	Htc+50
TMZ25065 Tapa 50 estándar pretaladrada	Ni+1	Wmc-52
	Nf+1	Htc+50
TMZ25069 Tapa 50/18mm	Ni+1	Wmc-52
TMZ25072 Tapa 50/20mm	Nf+1	Htc+50
TMZ40037 Intercalario aislante 54mm HI	Ni+1	Wmc-23
	Nf+1	Htc+50
TMZ40008 Prolongador intercalario aislante 24mm	2 Ni	150

Acristalamiento	Medida
Fijo	Htc-23
	Wmc-23

Accesorios	Cant.
TMZ30042 Soporte de calzo reforzado 50/56.5mm	2 Ni
TMZ31008 Embudo 45,2/96mm	2(Ni+1)

Juntas	Medida
TCZ50007 Junta de acrist. espuma EPDM doble densid. de 4mm	2(Wmc-23)
TCZ50010 Junta de acrist. espuma EPDM doble densid. de 10mm	2(Htc+50)
TMZ50024 Junta de acristalamiento exterior 5mm TPE	2(Wmc-52)
	2(Htc+50)

Tornillos	Cant.
TCZ34006 Tornillo ST4.8x11 cabeza cilíndrica A2	2 Ni
TCZ34004 Tornillo ST4.8x13 cabeza cilíndrica A2	6(Ni+1)
TCZ34005 Tornillo autotaladrante & autosellante DG50x16mm	6(Ni+1)
TCZ34017 Tornillo ST5.5x71 cabeza cilíndrica A2	(Wmc/300 +1)(Ni+1)+ (Htc/300 +1)(Nf+1)

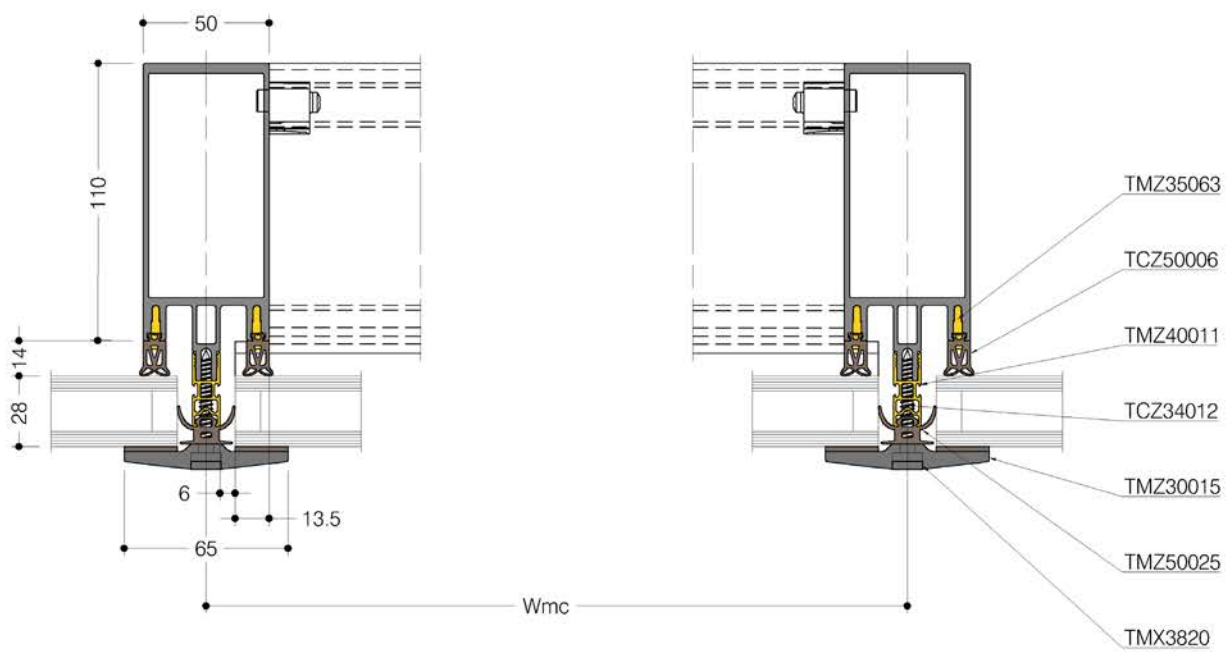
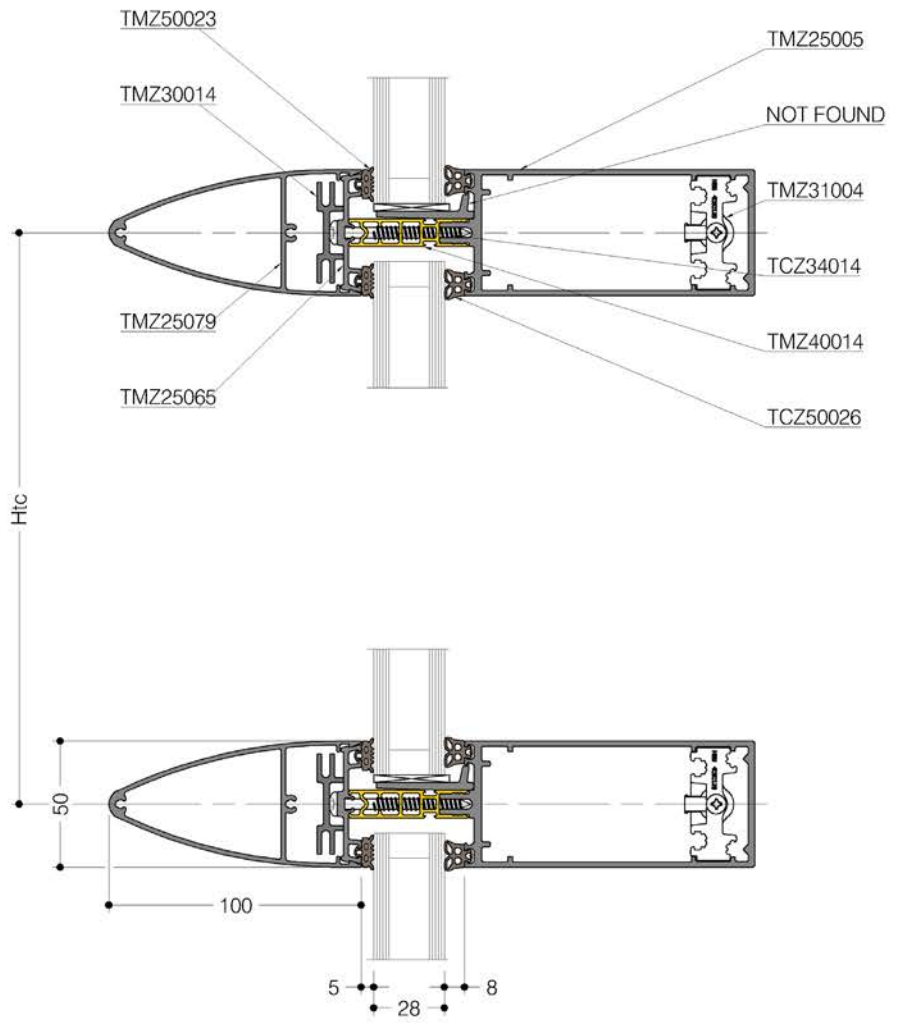
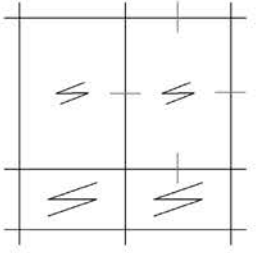
FACHADA MONTANTE-TRAVESAÑO

Fachada contratapa continua -Trama Horizontal - 50-MT-B1-CPP-HL

DIG-0001511 Rev. A

TECHNAL

APLICACIONES ESTÁNDAR



FACHADA MONTANTE-TRAVESAÑO

Fachada contratapa continua - Trama horizontal - 50-MT-B1-CPP-HL

DIG-0001511 Rev. A

Perfiles		Cant.	Medida
TMZ25005	Travesaño 50/125mm estándar	Ni+1	Wmc-23
TMZ25035	Montante 50/126mm L1	Nf+1	Htc+50
TMZ25065	Tapa 50 estándar pretaladrada	Ni+1	Wmc+50
TMZ25079	Tapa 50/100mm aero	Ni+1	Wmc+50
TMZ40011	Intercalario aislante 18mm	Nf+1	Htc+50
TMZ40014	Intercalario aislante 36mm	Ni+1	Wmc-23

Tornillos		Cant.
TCZ34012	Tornillo ST5.5x41 cabeza cilíndrica A2	2/ TMZ30015
TCZ34014	Tornillo ST5.5x53 cabeza cilíndrica A2	(Wmc/300+1)(Ni+1)
TCZ34005	Tornillo autotaladrante y autosellante DG50x16mm	4(Ni+1)
TCZ34002	Tornillo ST3.9x25 cabeza cilíndrica A2	2/ TMZ30014
T4070040	Tornillo ST3.9x13-C T15	2/ TMZ30014

Accesorios		Cant.
TMZ30015	Presor puntual HL/VL	***
TMZ30014	Pieza de fijación de la tapa	(Wmc/1000+1)(Ni+1)
TMZ30033	Soporte de calzo 50/38.7mm	2 Ni
TMX3820	Tapón de tornillo Ø12mm	2/ TMZ30015
TMZ35063	Pieza de sellado montante de EPDM negro	2(Ni+1)
TMZ31004	Anti-vuelco	2(Ni+1)

Juntas		Medida
TMZ50025	Junta central HL-VL	Htc+50
TCZ50026	Junta de acrist. 8mm EPDM	2(Wmc-23)
TCZ50006	Junta de acrist. 14mm EPDM	2(Htc-50)
TMZ50023	Junta de acrist. exterior 5mm EPDM	2(Wmc+50)

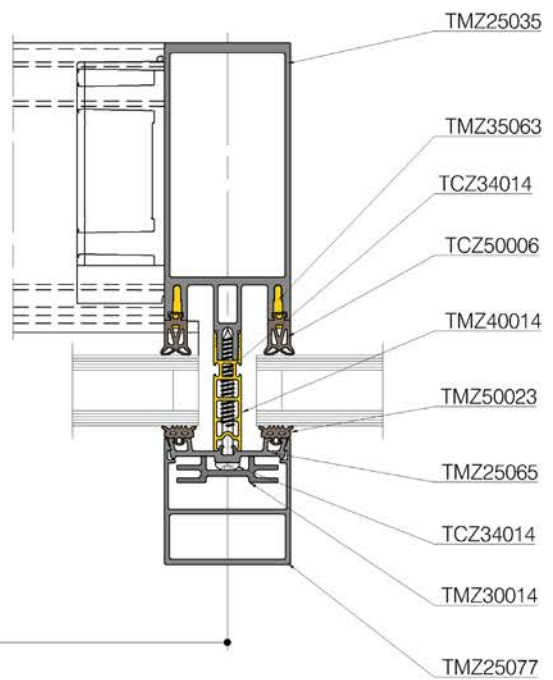
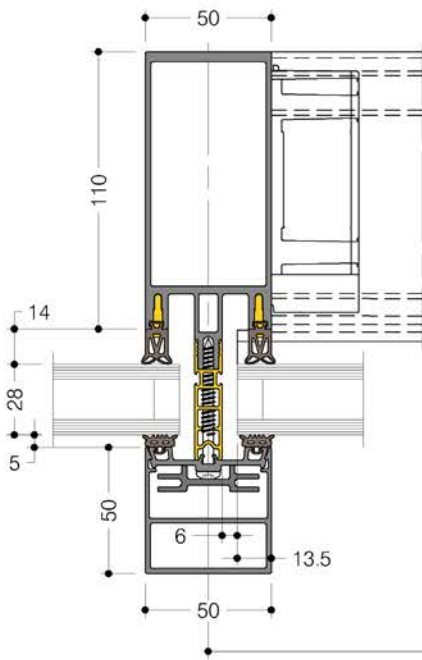
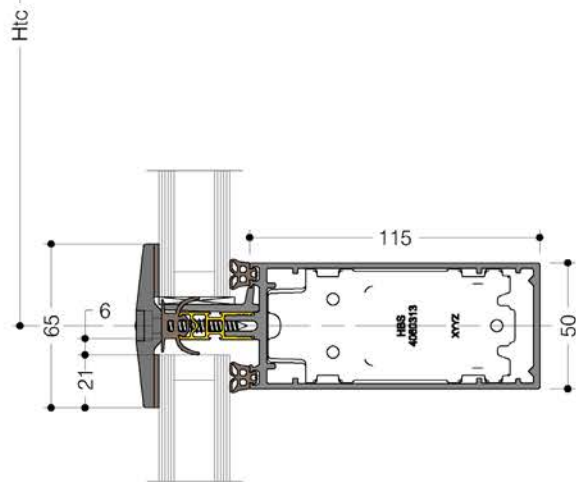
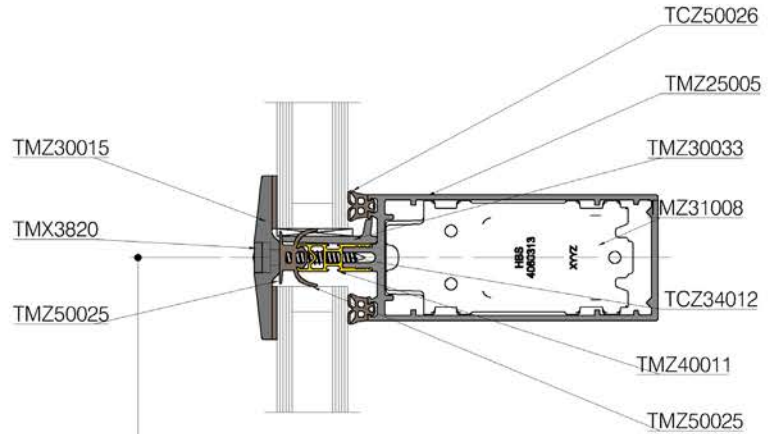
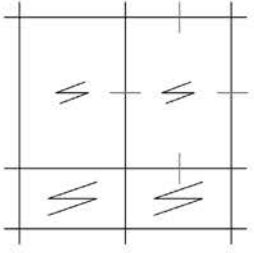
Acristalamiento		Medida
Fijo		Htc-23
		Wmc-23

*** - más información en las páginas dedicadas

FACHADA MONTANTE-TRAVESAÑO

Fachada contratapa puntual -Trama vertical- 50-MT-A1-CPP-VL

DIG-0001512 Rev. A



FACHADA MONTANTE-TRAVESAÑO

Fachada contratapa continua - Trama vertical - 50-MT-A1-CPV-VL

DIG-0001512 Rev. A

Perfiles	Cant.	Medida
TMZ25005	Ni+1	Wmc-23
TMZ25035	Nf+1	Htc+50
TMZ25065	Nf+1	Htc+50
TMZ25077	Nf+1	Htc+50
TMZ40011	Ni+1	Wmc-23
TMZ40014	Nf+1	Htc+50

Juntas	Medida
TMZ50025	Wmc-11
TCZ50026	2(Wmc-23)
TCZ50006	2(Htc-50)
TMZ50023	2(Htc+50)

Acrilamiento	Medida
Fijo	Htc-23
	Wmc-23

Accesorios	Cant.
TMZ30015	***
TMZ30033	2 Ni
TMX3820	2/ TMZ30015
TMZ35063	2(Ni+1)
TMZ30014	Nf+1
TMZ31008	2(Ni+1)

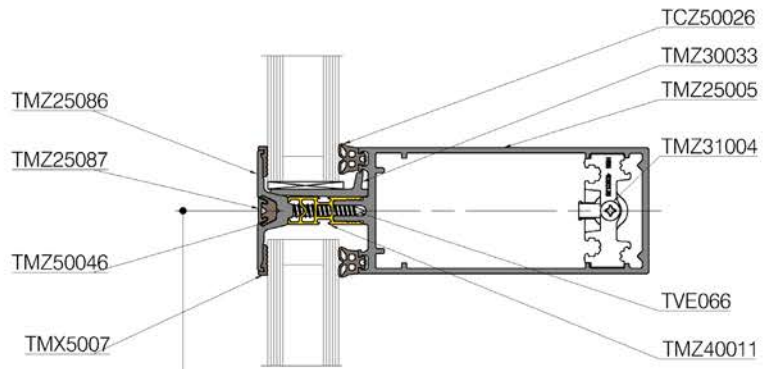
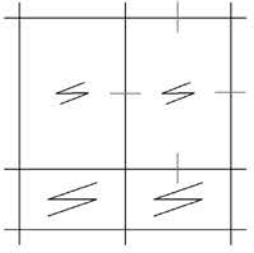
Tornillos	Cant.
TCZ34012	2/ TMZ30015
T4070040	2/ TMZ30014
TCZ34002	2/ TMZ30014
TCZ34004	6(Ni+1)
TCZ34005	6(Ni+1)
TCZ34014	(Htc/300 +1)(Nf+1)

*** - más información en las páginas dedicadas

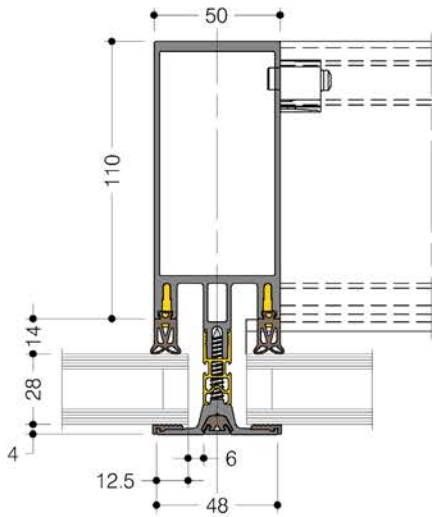
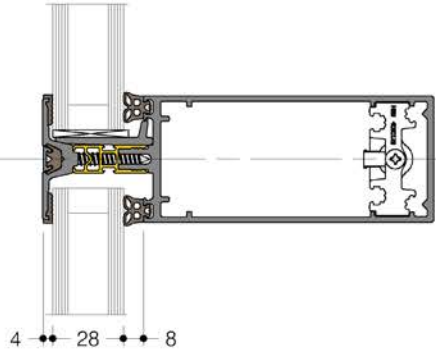
FACHADA MONTANTE-TRAVESAÑO

Fachada tapa plana - estándar - 50-MT-B1-CPP-FC

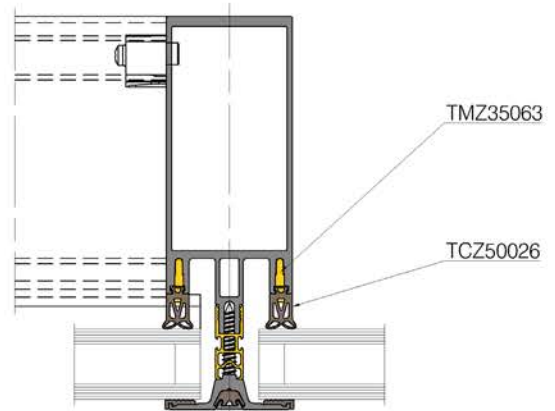
DIG-0001513 Rev. A



Htc



Wmc



FACHADA MONTANTE-TRAVESAÑO

Fachada tapa plana - estándar - 50-MT-B1-CPP-FC

DIG-0001513 Rev. A

Perfiles		Cant	Medida
TMZ25005	Travesaño 50/125mm estándar	Ni+1	Wmc-23
TMZ25035	Montante 50/126mm L1	Nf+1	Htc+50
TMZ25086	Contratapa 50 tapa plana pretaladrada	Ni+1	Wmc-52
		Nf+1	Htc+50
TMZ25087	Perfil tapa 10.2/3.3mm	Ni+1	Wmc-52
		Nf+1	Htc+50
TMZ40011	Intercalario aislante 18mm	Ni+1	Wmc-23
		Nf+1	Htc+50
Tornillos		Medida	
TCZ34005	Tornillo autotaladrante y autosellante DG50x16mm	2(Ni+1)	
TVE066	Tornillo ST5.5x35 cabeza cilíndrica A2	(Wmc/300+1) (Ni+1)+(Htc/300+1) (Nf+1)	

Accesorios		Medida
TMZ30033	Soporte de calzo 50/38.7mm	2 Ni
TMZ35063	Pieza de sellado montante de EPDM negro	2(Ni+1)
TMZ31004	Anti-vuelco	2(Ni+1)
Juntas		Medida
TMZ50046	Junta del clip de tapa plana negro	Wmc-52
		Htc+50
TCZ50026	Junta de acrist. 8mm EPDM	2(Wmc-23)
TCZ50006	Junta de acrist. 14mm EPDM	2(Htc-50)
		2(Wmc-52)
TMX5007	Junta de acristalamiento exterior 2mm EPDM	2(Htc+50)
		2(Wmc-52)
Acristalamiento		Medida
Fijo		Htc-23
		Wmc-23

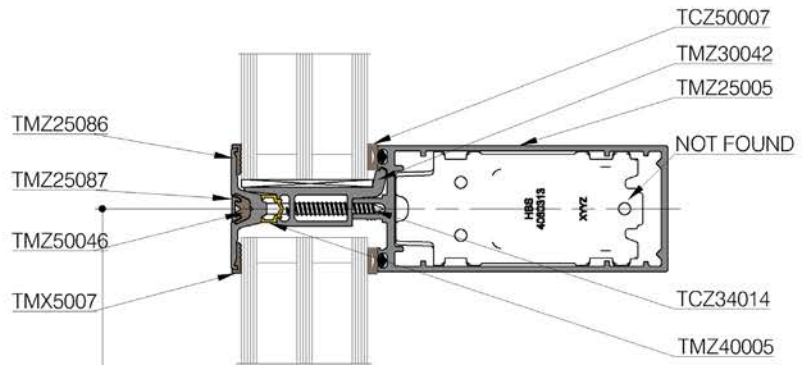
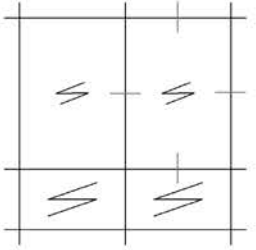
FACHADA MONTANTE-TRAVESAÑO

Fachada contratapa continua - Tapa plana - alto aislamiento térmico - 50-MT-A1-CPP-FC-HI

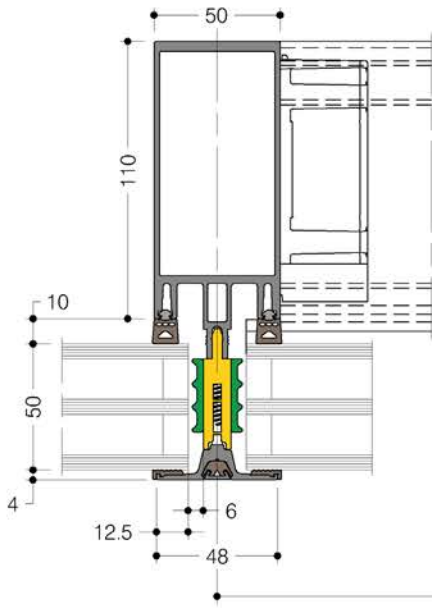
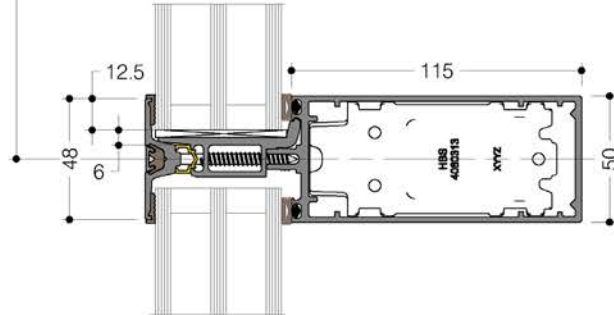
DIG-0001514 Rev. A

TECHNAL

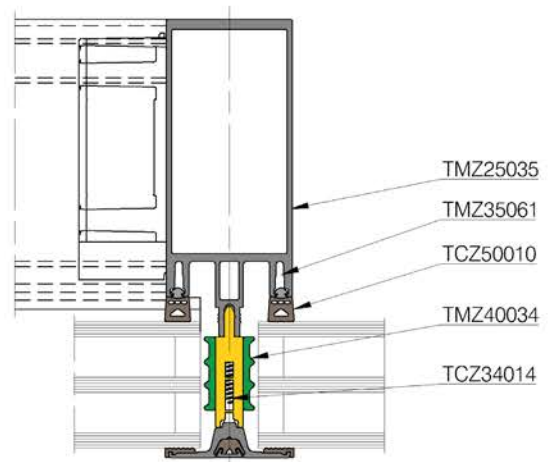
APLICACIONES ESTÁNDAR



Htc



Wmc



FACHADA MONTANTE - TRAVESAÑO

Fachada contratapa continua - Tapa plana - alto aislamiento térmico-50-MT-A1-CPP-FC-HI

DIG-0001514 Rev. A

Perfiles		Cant.	Medida	
TMZ25005	Travesaño 50/125mm estándar	Ni+1		Wmc-23
TMZ25035	Montante 50/126mm L1	Nf+1		Htc+50
TMZ25086	Contratapa 50 tapa plana pretaladrada	Ni+1		Wmc-52
		Nf+1		Htc+50
TMZ25087	Perfil tapa 10.2/3.3mm	Ni+1		Wmc-52
		Nf+1		Htc+50
TMZ40034	Intercalario aislante 36mm HI	Ni+1		Wmc-23
		Nf+1		Htc+50
TMZ40005	Prolongador intercalario aislante 6mm	2 Ni		150
Tornillos		Cant.		
TCZ34006	Tornillo ST4.8x11 cabeza cilíndrica A2	2 Ni		
TCZ34004	Tornillo ST4.8x13 cabeza cilíndrica A2	6(Ni+1)		
TCZ34005	Tornillo autotaladrante y autosellante DG50x16mm	6(Ni+1)		
TCZ34014	Tornillo ST5.5x53 cabeza cilíndrica A2	(Htc/300+1) (Nf+1)+(Wmc/300+1) (Ni+1)		

Accesorios		Cant.
TMZ30042	Soporte de calzo reforzado reforcé 50/56.5mm	2 Ni
TMZ35061	Pieza de estanqueidad travesaño 48mm EPDM	2(Ni+1)
TMZ31008	Embudo 45,2/96mm	2(Ni+1)
Juntas		Medida
TMZ50046	Junta del clip de tapa plana negro	Wmc-52
		Htc+50
TCZ50007	Junta de acrist. de doble densidad de 4 mm de EPDM	2(Wmc-23)
TCZ50010	Junta de acrist. de doble densidad de 10 mm de EPDM	2(Htc-50)+5%
TMX5007	Junta de acristalamiento exterior 2mm EPDM	2(Wmc-52)
		2(Htc+50)
Acristalamiento		Medida
Fijo		Htc-23
		Wmc-23

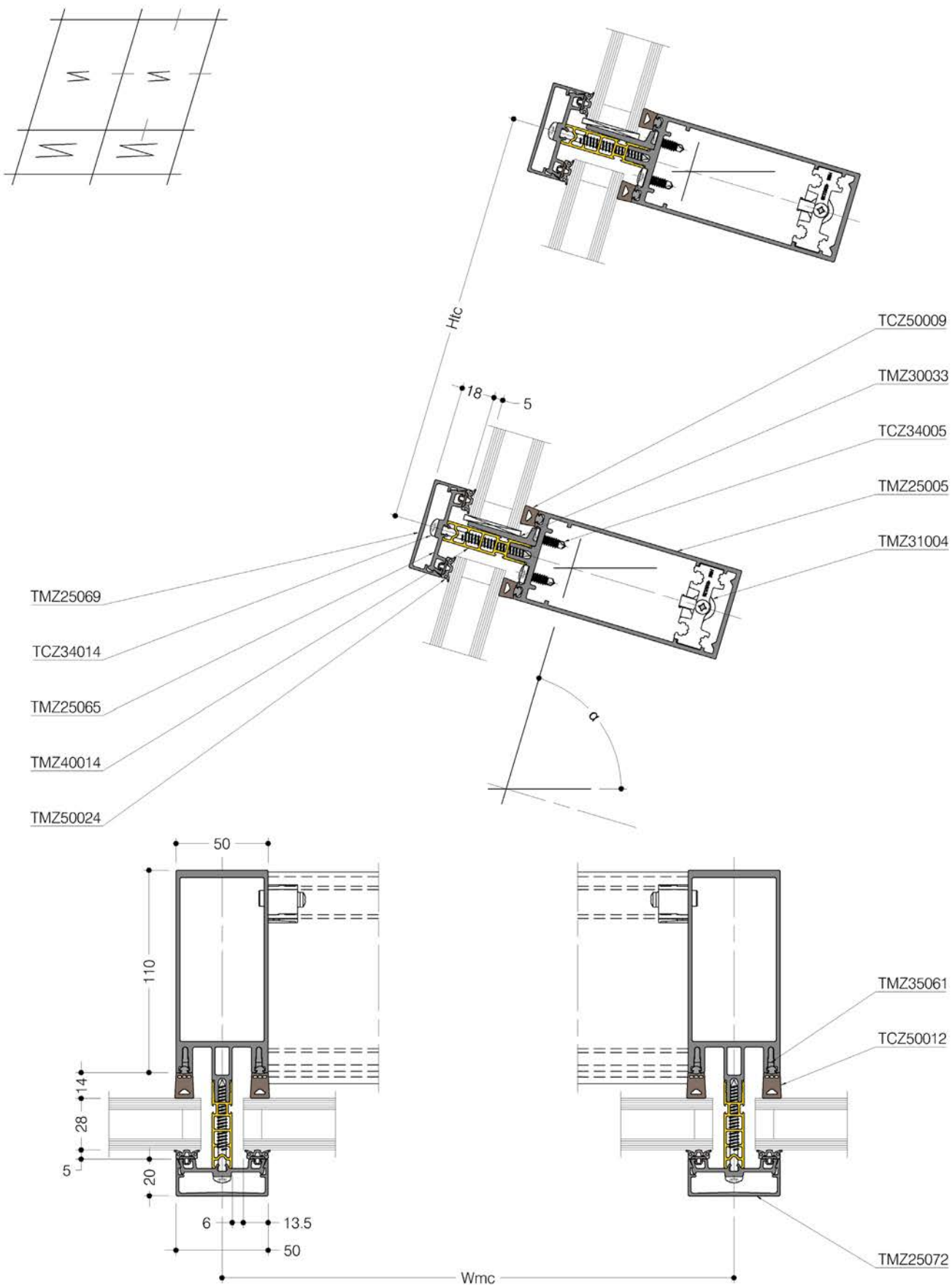
FACHADA MONTANTE-TRAVESAÑO

Fachada contratapa continua y tapas - acristalamiento $45^\circ \leq \alpha < 90^\circ$ - 50-MT-B1-CPP-SC

DIG-0002215 Rev. A

TECHNAL

APLICACIONES ESTÁNDAR



FACHADA MONTANTE-TRAVESAÑO

Fachada contratapa continua y tapas - acristalamiento $45^\circ \leq \alpha < 90^\circ$ - 50-MT-B1-CPP-SC

DIG-0002215 Rev. A

Perfiles		Cant.	Medida	
TMZ25005	Travesaño 50/125mm estándar	Ni+1		Wmc-23
TMZ25035	Montante 50/126mm L1	Nf+1		Ds/cosa+50
TMZ25065	Contratapa estándar de 50 mm preperforada	Ni+1		Wmc-52
		Nf+1		Ds/cosa+50
TMZ25069	Tapa 50/18mm	Ni+1		Wmc-52
TMZ25072	Tapa 50/20mm	Nf+1		Ds/cosa+50
TMZ40014	Intercalarío aislante 36mm	Ni+1		Wmc-23
		Nf+1		Ds/cosa+50
Tornillos		Cant.		
TCZ34014	Tornillo ST5.5x53 cabeza cilíndrica A2	$(Wmc/300+1)$ $(Ni+1)+((Ds/cosa)/300)$ $(Nf+1)$		
TCZ34005	Tornillo autotaladrante y autosellante DG50x16mm	4(Ni+1)		

Accesorios		Cant.
TMZ30033	Soporte de calzo 50/38.7mm	2 Ni
TMZ35061	Pieza de estanqueidad travesaño 48mm EPDM	2(Ni+1)
TMZ31004	Anti-vuelco	2(Ni+1)

Juntas		Medida
TCZ50009	Junta de acrist. de 8 mm de EPDM bidensidad	2(Wmc-23)
TCZ50012	Junta de acrist. de 14 mm de EPDM bidensidad	$2((Ds/cosa-50)+5\%)$
TMZ50024	Junta de acristalamiento exterior 5mm TPE	2(Wmc-52)
		2(Ds/cosa+50)

Acristalamiento		Medida
Fijo		Htc-23
		Wmc-23

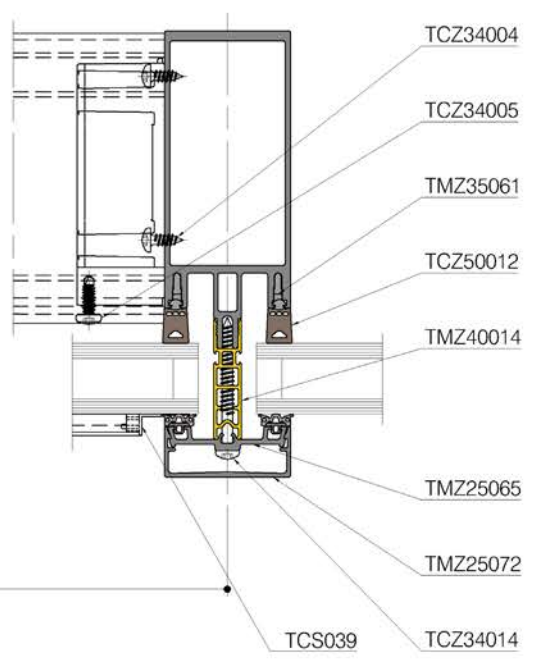
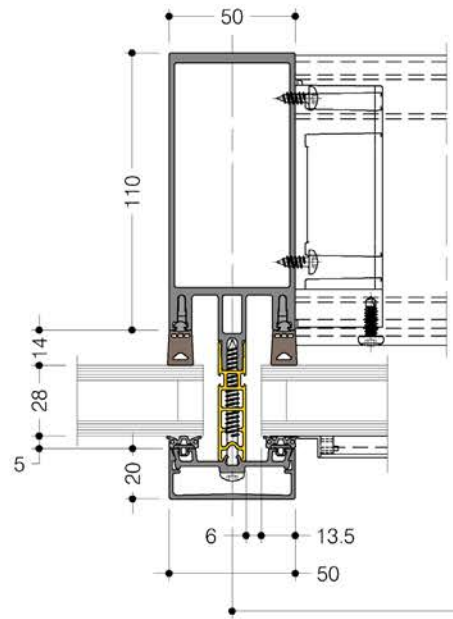
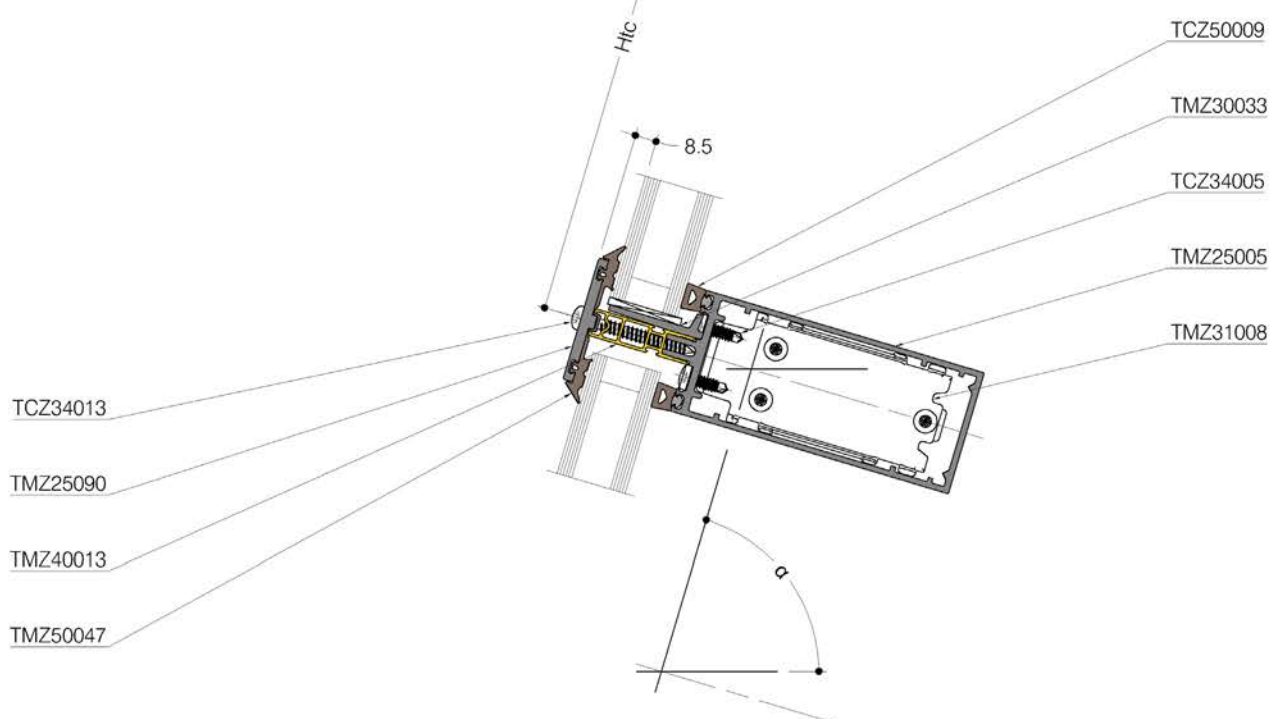
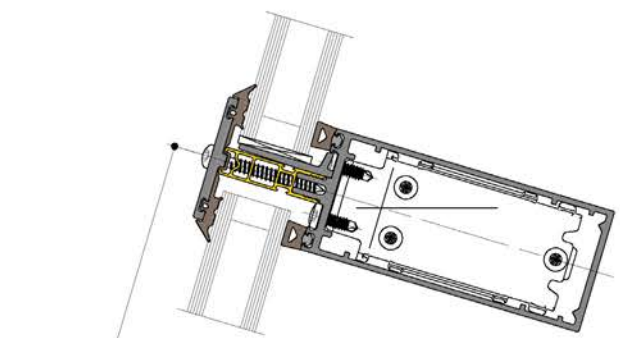
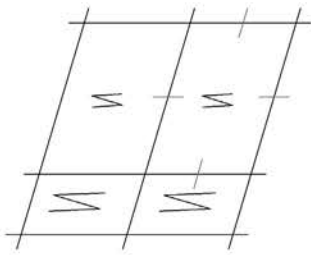
FACHADA MONTANTE-TRAVESAÑO

Contratapa continua - Trama vertical - acris. inclinado $45^\circ \leq \alpha < 90^\circ$
 - 50-MT-A1-CPP-INCLINADO-VL-FC

DIG-0002216 Rev. A

TECHNAL

APLICACIONES ESTÁNDAR



FACHADA MONTANTE-TRAVESAÑO

Contratapa continua - Trama vertical - acrital. inclinado $45^{\circ} \leq \alpha < 90^{\circ}$
 - 50-MT-A1-CP-INC-LADO-VL-FC

DIG-0002216 Rev. A

Perfiles		Cant.	Medida
TMZ25005	Travesaño 50/125mm estándar	Ni+1	Wmc-23
TMZ25035	Montante 50/126mm L1	Nf+1	Ds/cos a + 50
TMZ25065	Contratapa estándar de 50 mm preperforada	Nf+1	Ds/cos a + 50
TMZ25072	Tapa 50/20mm	Nf+1	Ds/cos a + 50
TMZ25090	Tapa contratapa lucernario 50x6mm	Ni+1	Wmc-70
TMZ40013	Intercalario aislante 30mm	Ni+1	Wmc-23
TMZ40014	Intercalario aislante 36mm	Nf+1	Ds/cos a + 50
Tornillos		Cant.	
TCZ34013	Tornillo ST5.5x47 cabeza cilíndrica A2	(Wmc/300+1)(Ni+1)	
TCZ34004	Tornillo ST4.8x13 cabeza cilíndrica A2	6(Ni+1)	
TCZ34005	Tornillo autotaladrante y autosellante DG50x16mm	6(Ni+1)	
TCZ34014	Tornillo ST5.5x53 cabeza cilíndrica A2	(Htc/300+1)(Nf+1)	

Accesorios		Cant.
TMZ30033	Soporte de calzo 50/38.7mm	2 Ni
TCS039	Estanqueidad contratapa	2(Ni+1)
TMZ35061	Pieza de estanqueidad travesaño 48mm EPDM	2(Ni+1)
TMZ31008	Embudo 45,2/96mm	2(Ni+1)

Juntas		Medida
TCZ50009	Junta de acrist. de 8 mm de EPDM bidensidad	2(Wmc-23)
TCZ50012	Junta de acrist. de 14 mm de EPDM bidensidad	2((Ds/cos a - 50) + 5%)
TMZ50024	Junta de acristalamiento exterior 5mm TPE	2(Ds/cos a + 50)
TMZ50047	Junta de acrist. exterior de 4,5 mm de EPDM negro	2(Wmc-120)

Acristalamiento		Medida
Fijo		Htc-23
		Wmc-23

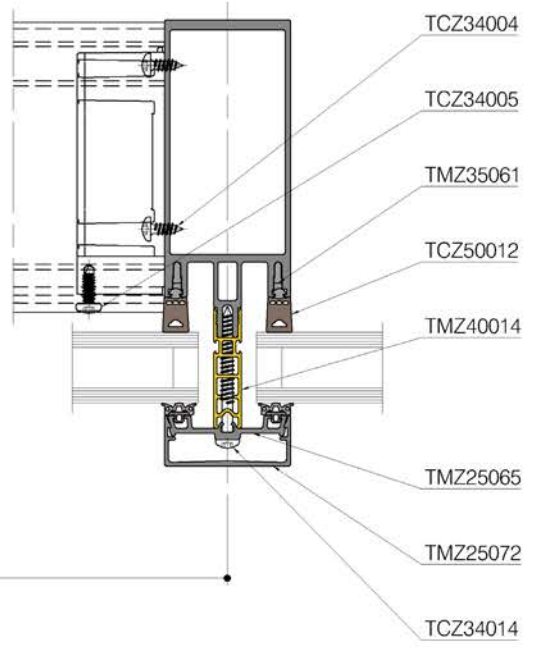
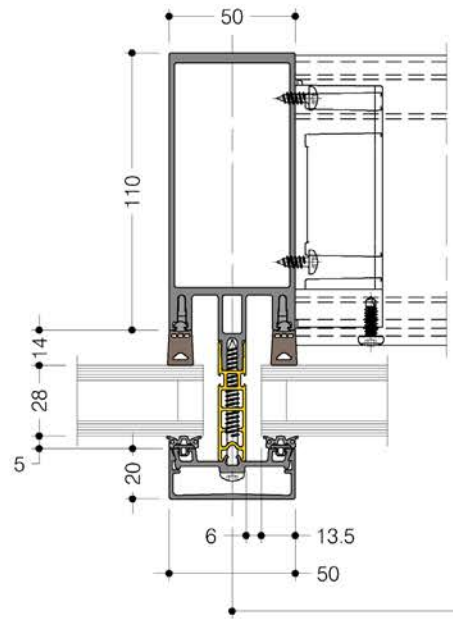
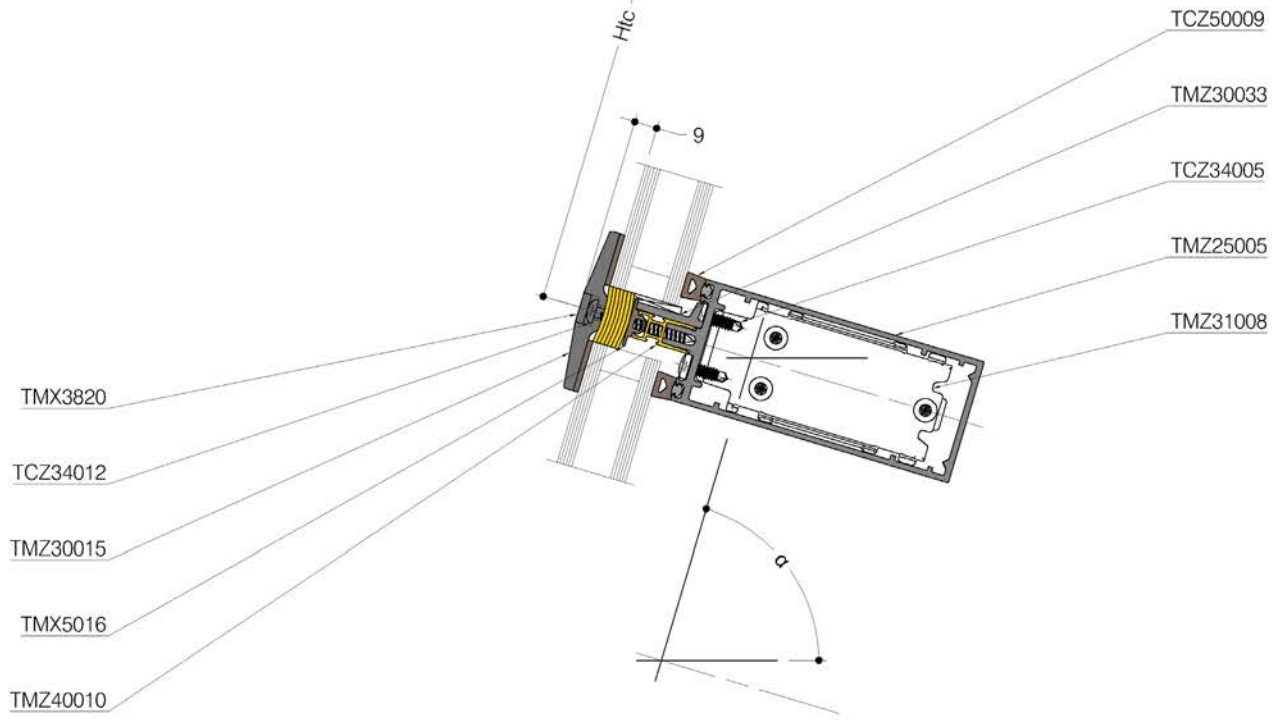
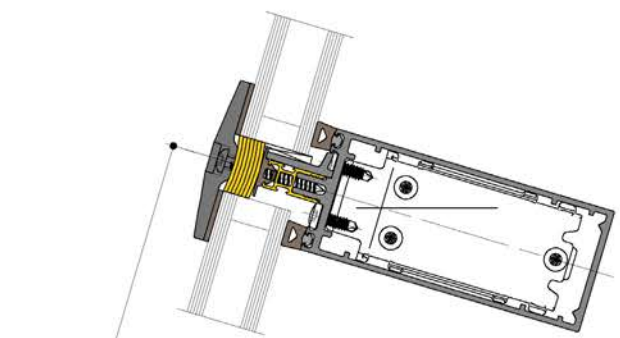
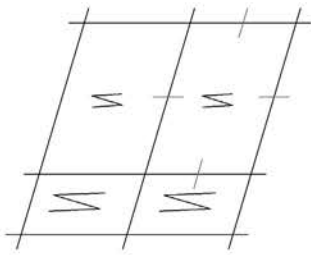
FACHADA MONTANTE-TRAVESAÑO

Contratapa continua - Trama vertical - encolado con silicona estructural
 - Vidrio $10^\circ \leq \alpha < 90^\circ$ - 50-MT-A1-CPP-INCLINADO-VL-SL

DIG-0002217 Rev. A

TECHNAL

APLICACIONES ESTÁNDAR



FACHADA MONTANTE-TRAVESAÑO

Contratapa continua - Trama vertical - encolado con silicona estructural
- Vidrio $10^{\circ} \leq \alpha < 90^{\circ}$ - 50-MT-A1-PP-INCLINADO-VL-SL

DIG-0002217 Rev. A

Perfiles		Cant.	Medida
TMZ25005	Travesaño 50/125mm estándar	Ni+1	Wmc-23
TMZ25035	Montante 50/126mm L1	Nf+1	Ds/cosa+50
TMZ25065	Contratapa 50 estándar pretaladrada	Nf+1	Ds/cosa+50
TMZ25072	Tapa 50/20mm	Nf+1	Ds/cosa+50
TMZ40010	Intercalarío aislante 12mm	Ni+1	Wmc-23
TMZ40014	Intercalarío aislante 36mm	Nf+1	Ds/cosa+50

Tornillos		Cant.
TCZ34012	Tornillo ST5.5x41 cabeza cilíndrica A2	2/ TMZ30015
TCZ34004	Tornillo ST4.8x13 cabeza cilíndrica A2	6(Ni+1)
TCZ34005	Tornillo autotaladrante y autosellante DG50x16mm	6(Ni+1)
TCZ34014	Tornillo ST5.5x53 cabeza cilíndrica A2	$((Ds/cosa)/300+1)$ (Nf+1)

Accesorios		Cant.
TMZ30015	Contratapa puntual HL/VL	***
TMZ30033	Soporte de calzo 50/38.7mm	2 Ni
TMX3820	Tapón tornillo Ø12mm	2/ TMZ30015
TMZ35061	Pieza de estanqueidad travesaño 48mm EPDM	2(Ni+1)
TMZ31008	Embudo 45,2/96mm	2(Ni+1)

Juntas		Medida
TMX5016	Junta de estanqueidad	Wmc-11
TCZ50009	Junta de acrist. de 8 mm de EPDM bidensidad	2(Wmc-23)
TCZ50012	Junta de acrist. de 14 mm de EPDM bidensidad	$2((Ds/cosa-50)+5\%)$
TMZ50024	Junta de acristalamiento exterior 5mm TPE	2(Ds/cosa+50)

Acristalamiento		Medida
Fijo		Htc-23
		Wmc-23

*** - más información en las páginas dedicadas

FACHADA MONTANTE-TRAVESAÑO

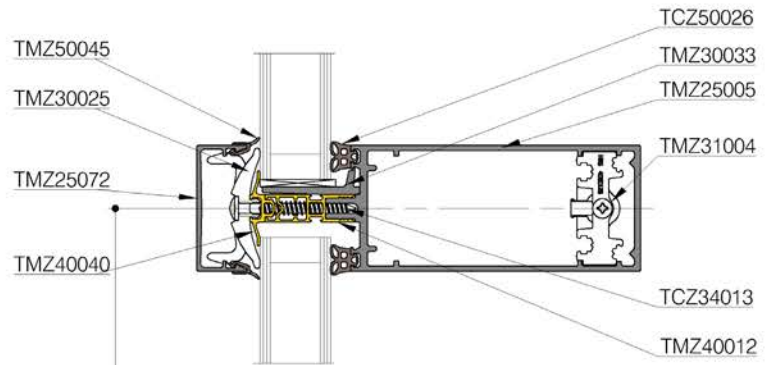
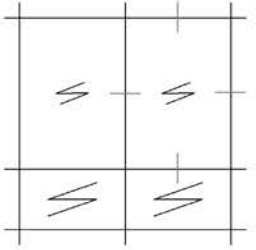
Fachada contratapa puntual y tapa - 50-MT-B1-PPP+-SC

DIG-0001632 Rev. A

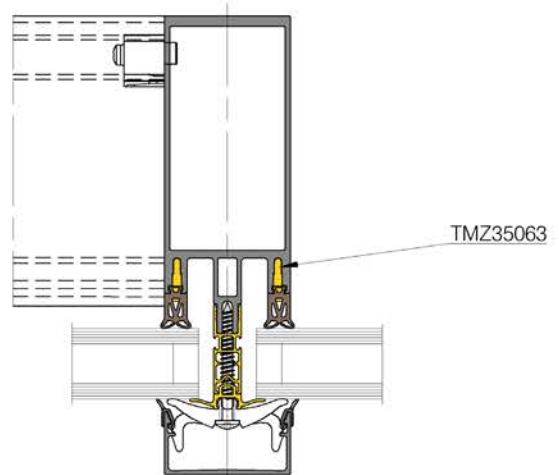
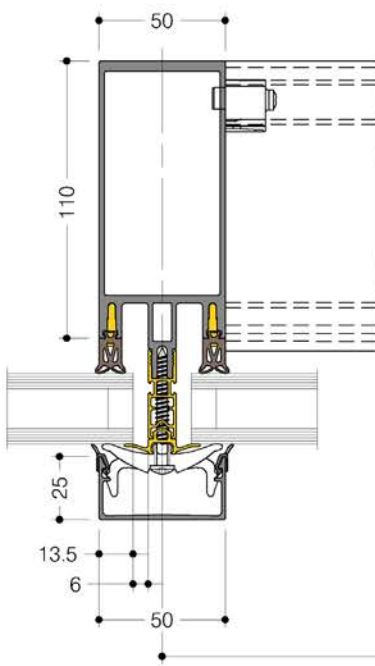
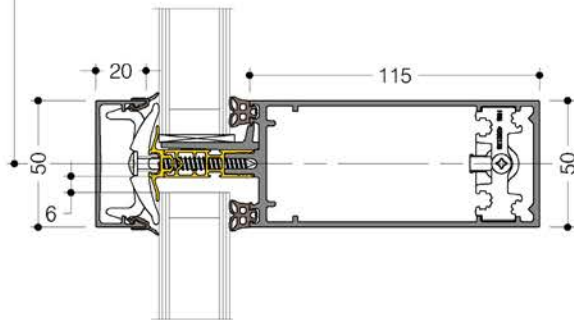
TECHNAL

C

APLICACIONES ESTÁNDAR



Htc



Wmc

FACHADA MONTANTE-TRAVESAÑO

Fachada contratapa puntual y tapa - 50-MT-B1-PPP+-SC

DIG-0001632 Rev. A

TECHNAL

Perfiles		Cant.	Medida	
TMZ25005	Travesaño 50/125mm estándar	Ni+1		Wmc-23
TMZ25035	Montante 50/126mm L1	Nf+1		Htc+50
TMZ25072	Tapa 50/20mm	Ni+1		Wmc-52
TMZ25073	Tapa 50/25mm	Nf+1		Htc+50
TMZ40012	Intercalario aislante 24mm	Ni+1		Wmc-23
		Nf+1		Htc+50
TMZ40040	Junta central contratapa puntual	Ni+1		Wmc-30
		Nf+1		Htc+50
Tornillos		Cant.		
TCZ34005	Tornillo autotaladrante y autosellante DG50x16mm	8(Ni+1)		
TCZ34013	Tornillo ST5.5x47 cabeza cilíndrica A2	2/ TMZ30025		

Accesorios		Cant.
TMZ30033	Soporte de calzo 50/38.7mm	2 Ni
TMZ35063	Pieza de sellado montante de EPDM negro	2(Ni+1)
TMZ30025	Contratapa puntual	***
TMZ31004	Anti-vuelco	2(Ni+1)

Juntas		Medida
TCZ50026	Junta de acrist. 8mm EPDM	2(Wmc-23)
TCZ50006	Junta de acrist. 14mm EPDM	2(Htc-50)
TMZ50045	Junta contratapa puntual	2(Wmc-52)
		2(Htc+50)

Acristalamiento		Medida
Fijo		Htc-23
		Wmc-23

C

APLICACIONES ESTÁNDAR

*** - más información en las páginas dedicadas

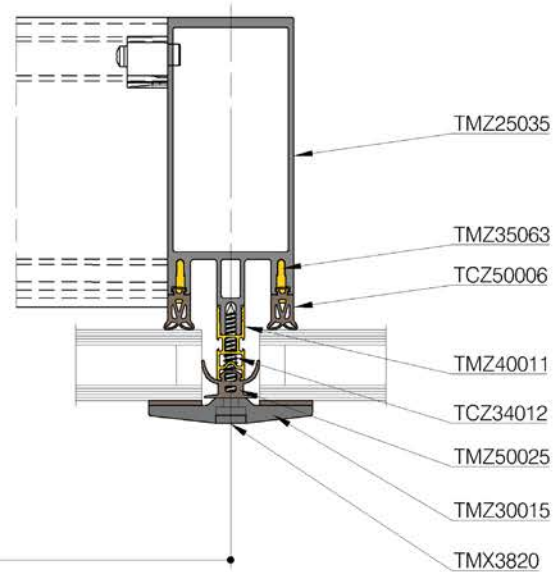
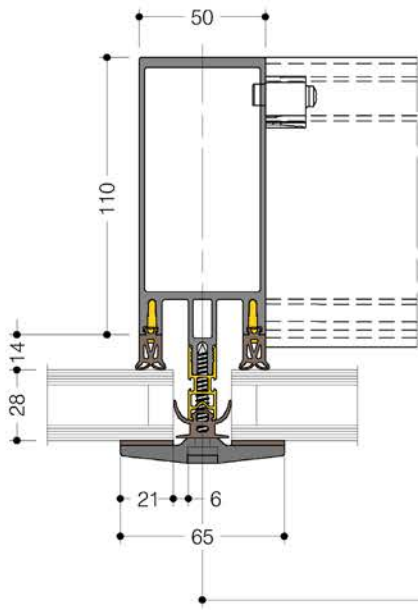
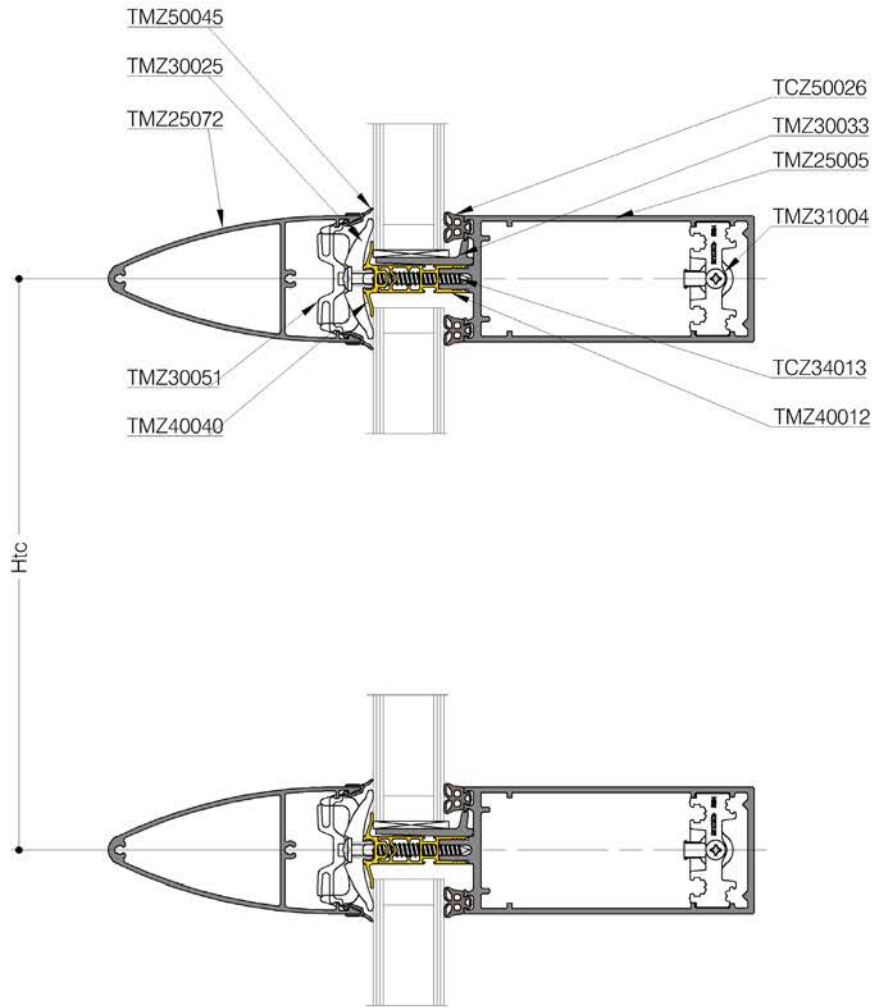
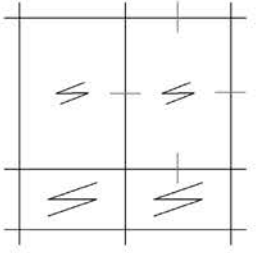
FACHADA MONTANTE-TRAVESAÑO

Fachada contratapa puntual - Trama horizontal- 50-MT-A1-PPP+ - HL

DIG-0001633 Rev. A

TECHNAL

APLICACIONES ESTÁNDAR



FACHADA MONTANTE-TRAVESAÑO

Fachada contratapa puntual - Trama horizontal - 50-MT-A1-PPP+-HL

DIG-0001633 Rev. A

TECHNAL

C

APLICACIONES ESTÁNDAR

Perfiles	Cant.	Medida
TMZ25005 Travesaño 50/125mm estándar	Ni+1	Wmc-23
TMZ25035 Montante 50/126mm L1	Nf+1	Htc+50
TMZ25079 Tapa 50/100mm aero	Ni+1	Wmc
TMZ40012 Intercalario aislante 24mm	Ni+1	Wmc-23
TMZ40011 Intercalario aislante 18mm	Nf+1	Htc+50
TMZ40040 Junta central contratapa puntual	Ni+1	Wmc

Juntas	Medida
TCZ50026 Junta de acrist. 8mm EPDM	2(Wmc-23)
TCZ50006 Junta de acrist. 14mm EPDM	2(Htc-50)
TMZ50025 Junta central HL-VL	Htc+50
TMZ50045 Junta de contratapa puntual	2Wmc

Acristalamiento	Medida
Fijo	Htc-23
	Wmc-23

Accesorios	Cant.
TMZ30033 Soporte de calzo 50/38.7mm	2 Ni
TMZ35063 Pieza de sellado montante de EPDM negro	2(Ni+1)
TMZ30025 Contratapa puntual	***
TMZ30015 Presor puntual HL/VL	***
TMX3820 Tapón tornillo Ø12mm	2/ TMZ30015
TMZ31008 Embudo 45,2/96mm	2(Ni+1)
TMZ30051 Pieza de seguridad 30x43,2mm	***

Tornillos	Cant.
TCZ34005 Tornillo autotaladrante y autosellante DG50x16mm	6(Ni+1)
TCZ34012 Tornillo ST5.5x41 cabeza cilíndrica A2	2/ TMZ30015
TCZ34004 Tornillo ST4.8x13 cabeza cilíndrica A2	6(Ni+1)
TCZ34013 Tornillo ST5.5x47 cabeza cilíndrica A2	2/ TMZ30025
TCZ34014 Tornillo ST5.5x53 cabeza cilíndrica A2	1/ TMZ30051
T4070040 Tor. chapa ST3.9x13-C T15	2/ TMZ30051

*** - más información en las páginas dedicadas

FACHADA MONTANTE-TRAVESAÑO

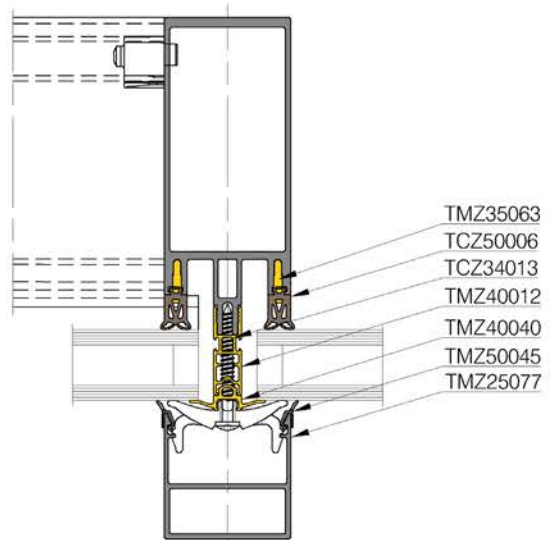
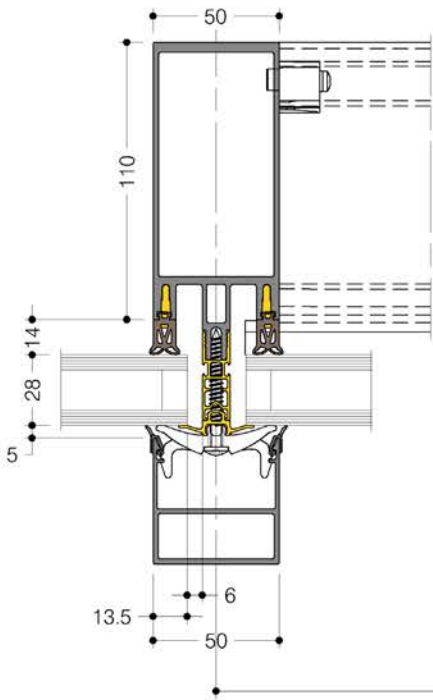
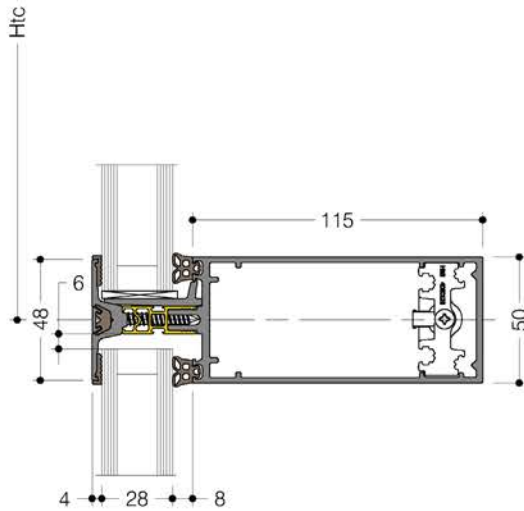
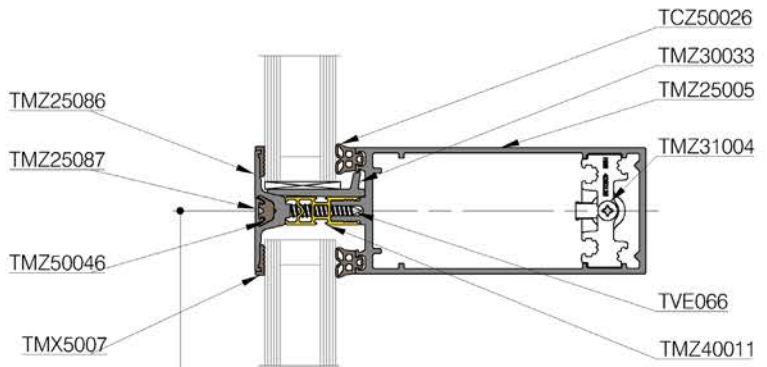
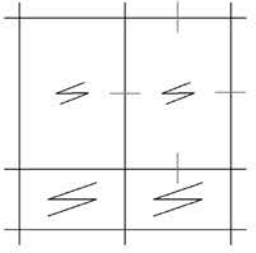
Fachada contratapa puntual - Trama vertical - Tapa plana - 50-MT-B1-PPP+-VL-FC

DIG-0002845 Rev. A

TECHNICAL

C

APLICACIONES ESTÁNDAR



FACHADA MONTANTE-TRAVESAÑO

Fachada contratapa puntual - Trama vertical - Tapa plana - 50-MT-B1-PPP+-VL-FC

DIG-0002845 Rev. A

Perfiles		Cant.	Medida	
TMZ25005	Travesaño 50/125mm estándar	Ni+1		Wmc-23
TMZ25035	Montante 50/126mm L1	Nf+1		Htc+50
TMZ25077	Tapa 50/50mm	Nf+1		Htc+50
TMZ25086	Contratapa tapa plana 50 pretaladrada	Ni+1		Wmc-52
TMZ25087	Perfil tapa10.2/3.3mm	Ni+1		Wmc-52
TMZ40011	Intercalario aislante 18mm	Ni+1		Wmc-23
TMZ40012	Intercalario aislante 24mm	Nf+1		Htc+50
TMZ40040	Junta central contratapa puntual	Nf+1		Htc+50

Tornillos		Cant.
TVE066	Tornillo ST5.5x35 cabeza cilíndrica A2	(Wmc/300+1)(Ni+1)
TCZ34005	Tornillo autotaladrante y autosellante DG50x16mm	4(Ni+1)
TCZ34013	Tornillo ST5.5x47 cabeza cilíndrica A2	2/TMZ30025

Accesorios		Cant.
TMZ30033	Soporte de calzo 50/38.7mm	2 Ni
TMZ35063	Pieza de sellado montante de EPDM negro	2(Ni+1)
TMZ30025	Contratapa puntual	***
TMZ31004	Anti-vuelco	2(Ni+1)

Juntas		Medida
TCZ50026	Junta de acrist. 8mm EPDM	2(Wmc-23)
TCZ50006	Junta de acrist. 14mm EPDM	2(Htc-50)
TMZ50045	Junta contratapa puntual	2(Htc+50)
TMX5007	Junta de acristalamiento exterior 2mm EPDM	2(Wmc-52)
TMZ50046	Junta clip tapa plana negra	Wmc-52

Acristalamiento		Medida
Fijo		Htc-23
		Wmc-23

*** - más información en las páginas dedicadas

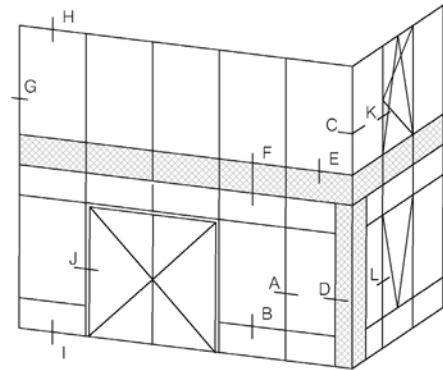
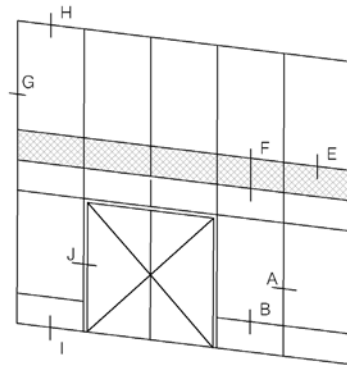
Cortes estándar

D

CORTES PRINCIPALES

Construcción estándar

DIG-0002573 Rev. A



CPP - Gd	
A	DIG-0001249
B	DIG-0000506
C	DIG-0001255 DIG-0001250 DIG-0001239
D	DIG-0001236
E	DIG-0001238
F	DIG-0000522
G	DIG-0001235 DIG-0001230
H	DIG-0000531
I	DIG-0000534
L	DIG-0001715

CPP - Gt	
A	DIG-0001254
B	DIG-0000535
C	DIG-0001251 DIG-0001247

PPP+	
A	DIG-0001604
B	DIG-0001605

Tapa Plana	
A	DIG-0001253 DIG-0001242 DIG-0000519
B	DIG-0001243 DIG-0001227 DIG-0000517

CPP / PPP - HL	
A	DIG-0001256
B	DIG-0000521 DIG-0001606

CPP/PPP - VL	
A	DIG-0001259 DIG-0001224
B	DIG-0001260

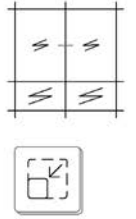
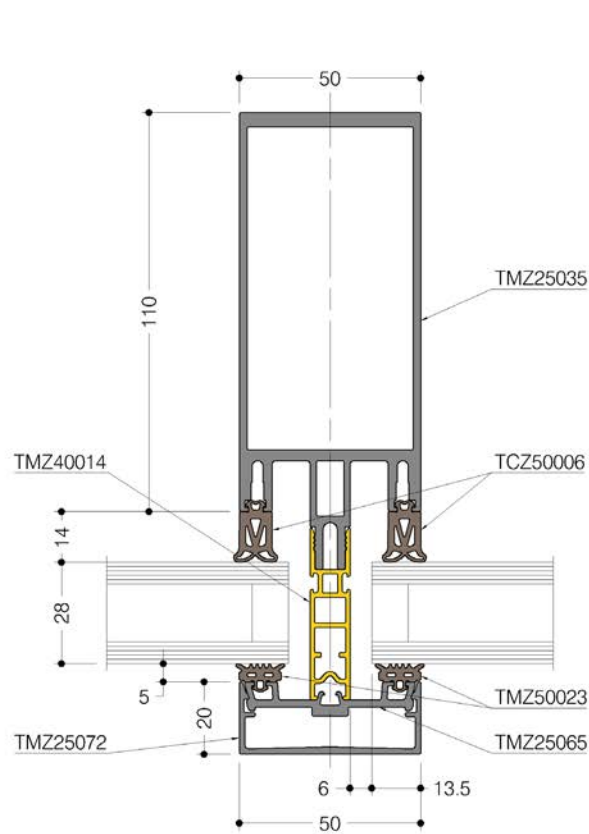
RC2	
A	DIG-0001226
B	DIG-0001228

RC3	
A	DIG-0001217
B	DIG-0001225

FACHADA MONTANTE-TRAVESAÑOS-CONTRATAPA CONTINUA Y TAPA

Sección básica en montante - con doble acristalamiento

DIG-0001249 Rev. A



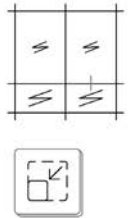
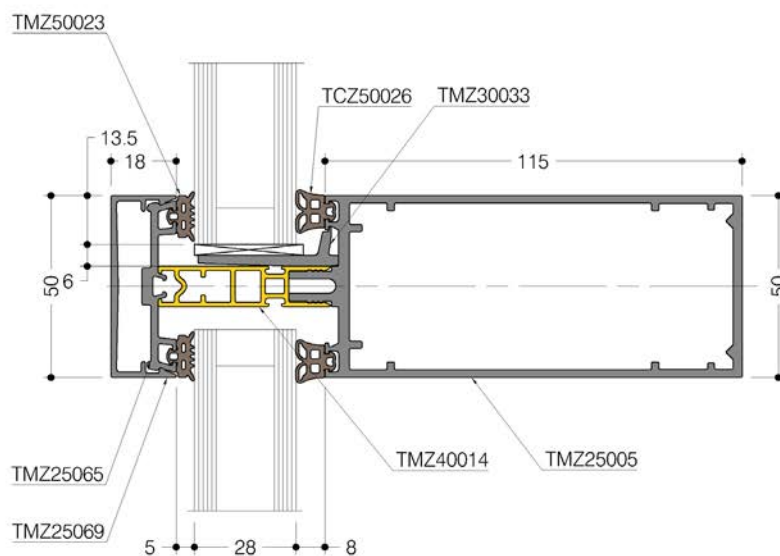
TECHNAL

D

CORTES ESTÁNDAR

Sección básica en travesaño - con doble acristalamiento fijo/fijo

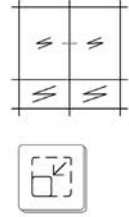
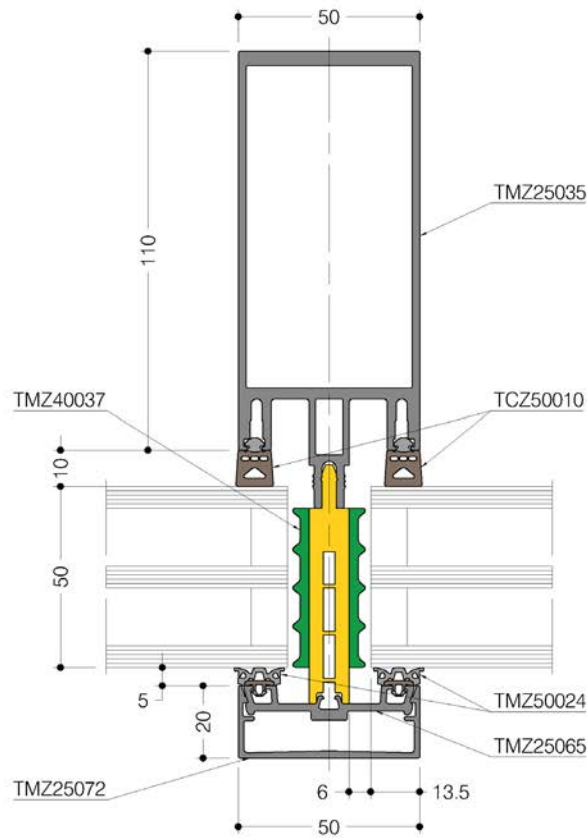
DIG-0000506 Rev. A



FACHADA MONTANTE-TRAVESAÑOS - CONTRATAPA CONTINUA Y TAPA

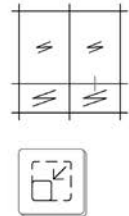
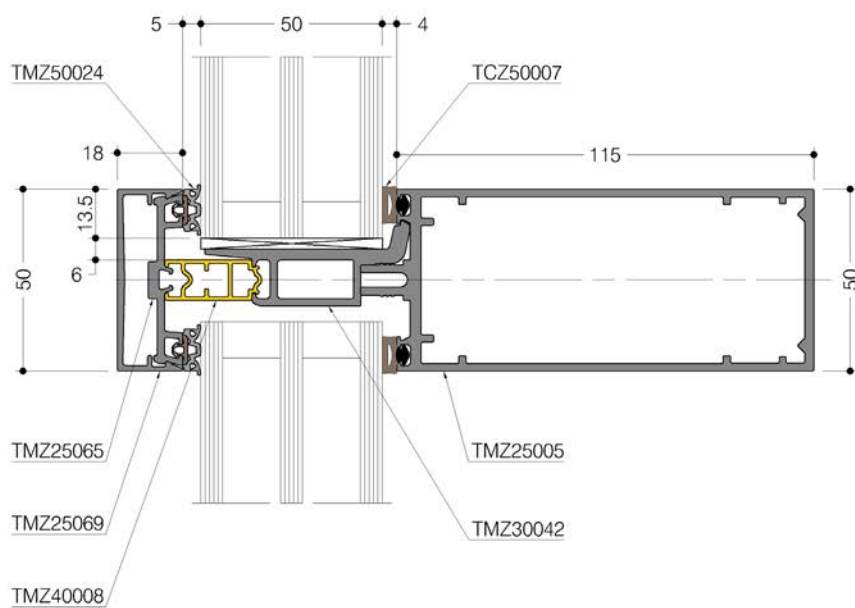
Sección básica en montante - con alto aislamiento térmico

DIG-0001254 Rev. A



Sección básica en travesaño - con triple acristalamiento

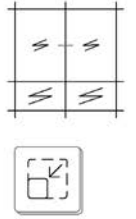
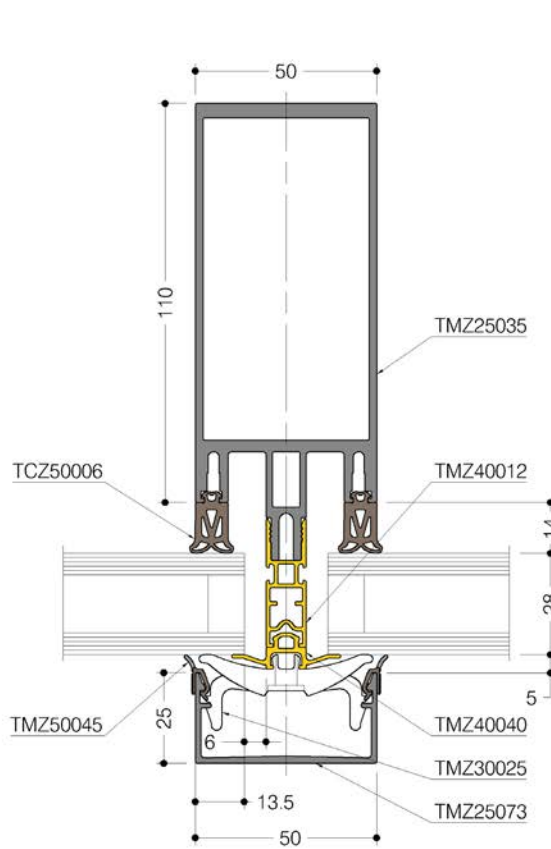
DIG-0000535 Rev. A



FACHADA MONTANTE-TRAVESAÑOS - CONTRATAPA CONTINUA Y TAPA

Sección básica en montante - con doble acristalamiento

DIG-0001604 Rev. A



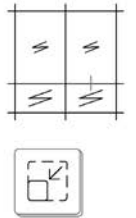
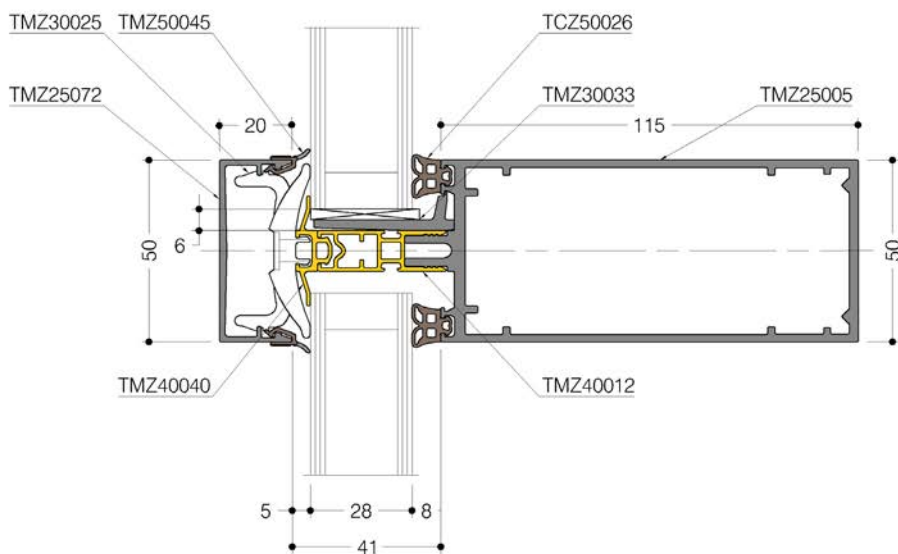
TECHNICAL

D

CORTES ESTÁNDAR

Sección básica en travesaño - con doble acristalamiento

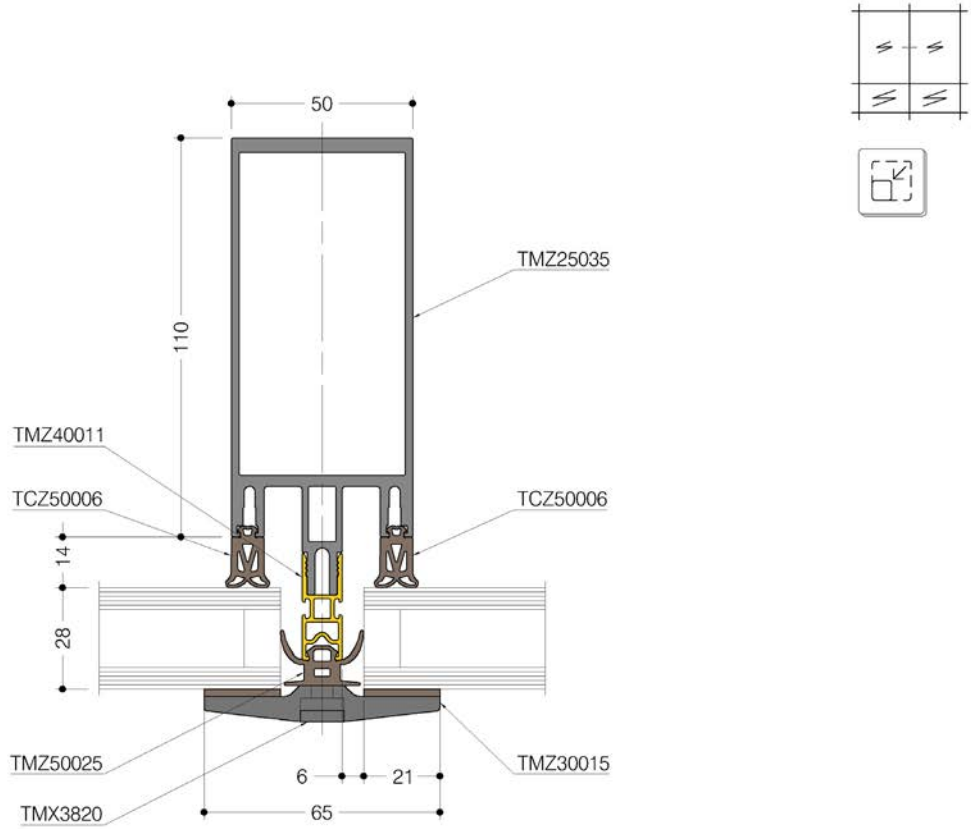
DIG-0001605 Rev. A



FACHADA MONTANTE-TRAVESAÑO CONTRATAPA CONTINUA/PUNTUAL - TRAMA HORIZONTAL

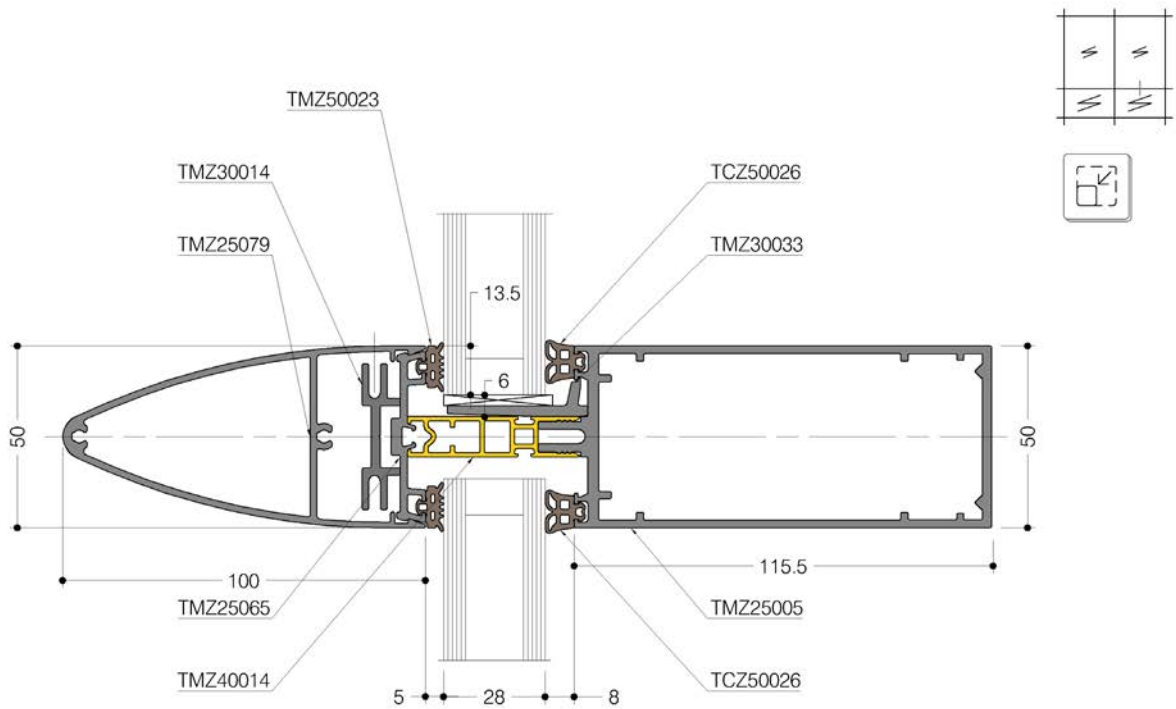
Trama horizontal - con presor puntual

DIG-0001256 Rev. A



Sección básica en travesaño - Trama horizontal

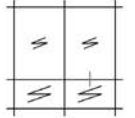
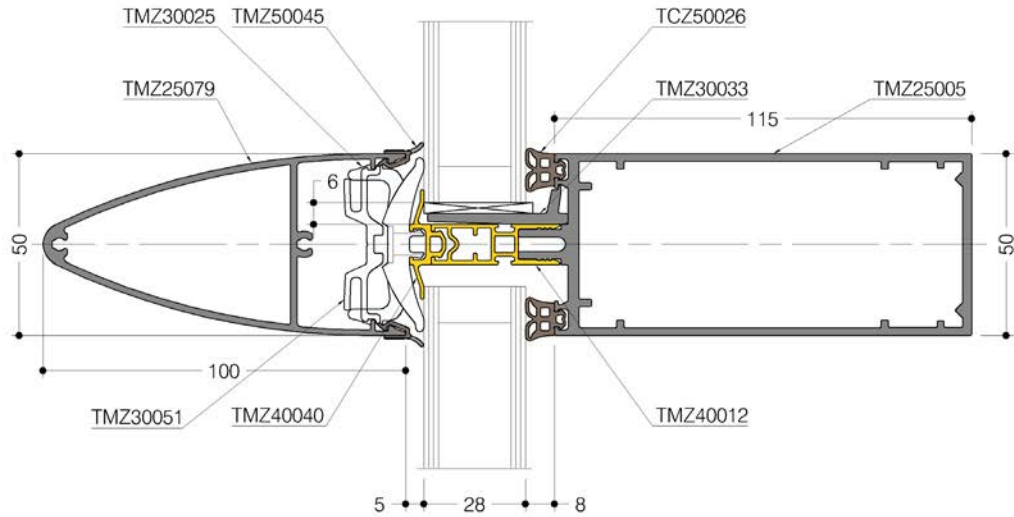
DIG-0000521 Rev. A



FACHADA MONTANTES-TRAVESAÑOS CONTRATAPA CONTINUA/PUNTUAL - TRAMA HORIZONTAL

Sección básica en travesaño - contratapa puntual y doble acrist.

DIG-0001606 Rev. A



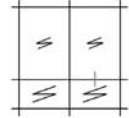
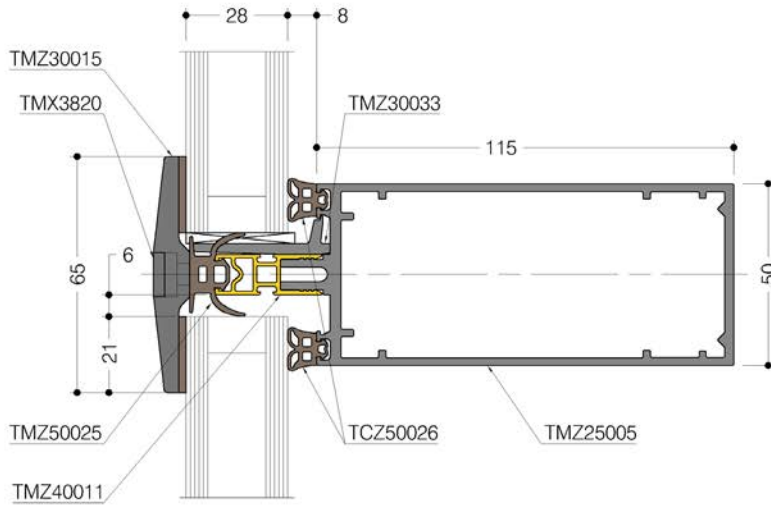
TECHNAL

CORTES ESTÁNDAR D

FACHADA CON MONTANTE-TRAVESAÑO CONTRATAPA CONTINUA/PUNTUAL - TRAMA VERTICAL

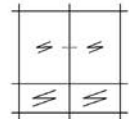
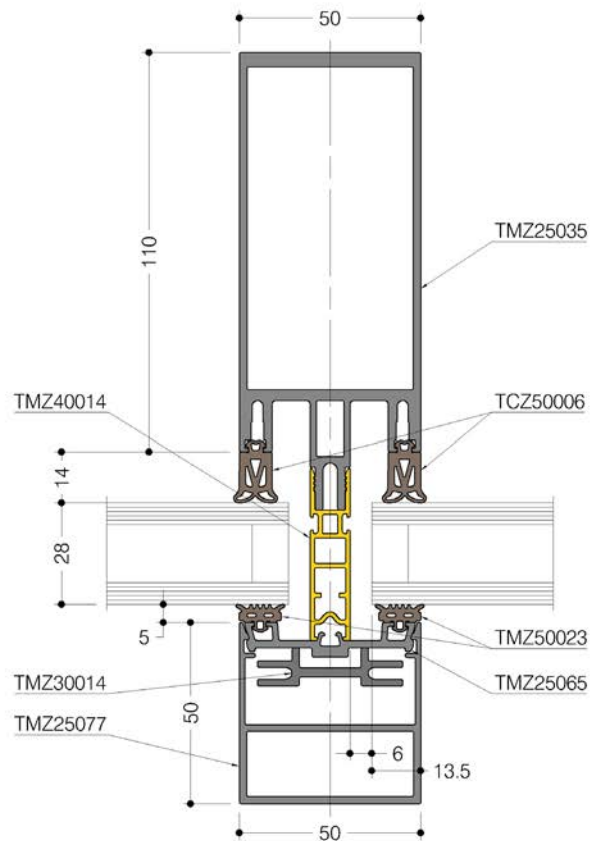
Sección básica en travesaño - con doble acristalamiento

DIG-0001260 Rev. A



Sección en montante - con doble acristalamiento

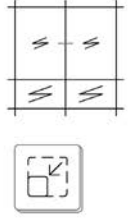
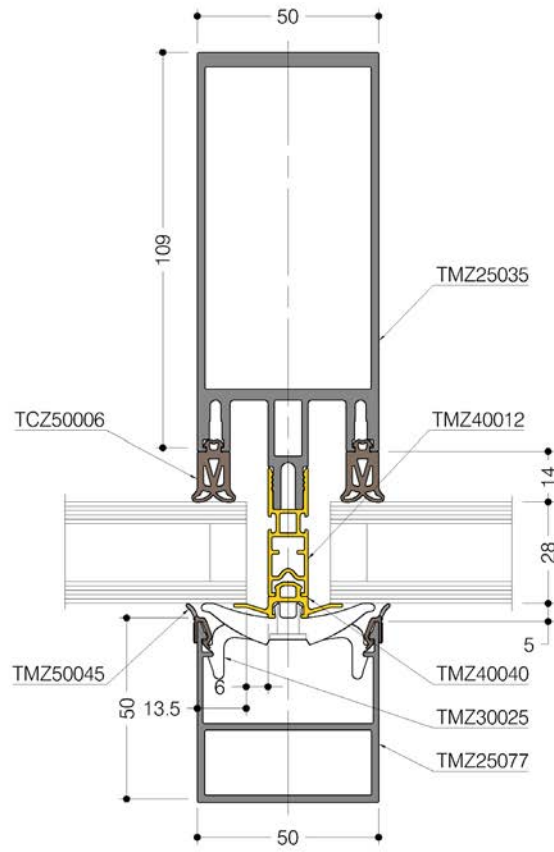
DIG-0001259 Rev. A



FACHADA CON MONTANTE-TRAVESAÑO CONTRATAPA CONTINUA/PUNTUAL - TRAMA HORIZONTAL

Sección básica en montante - con doble acristalamiento

DIG-0001224 Rev. A



TECHNAL

D

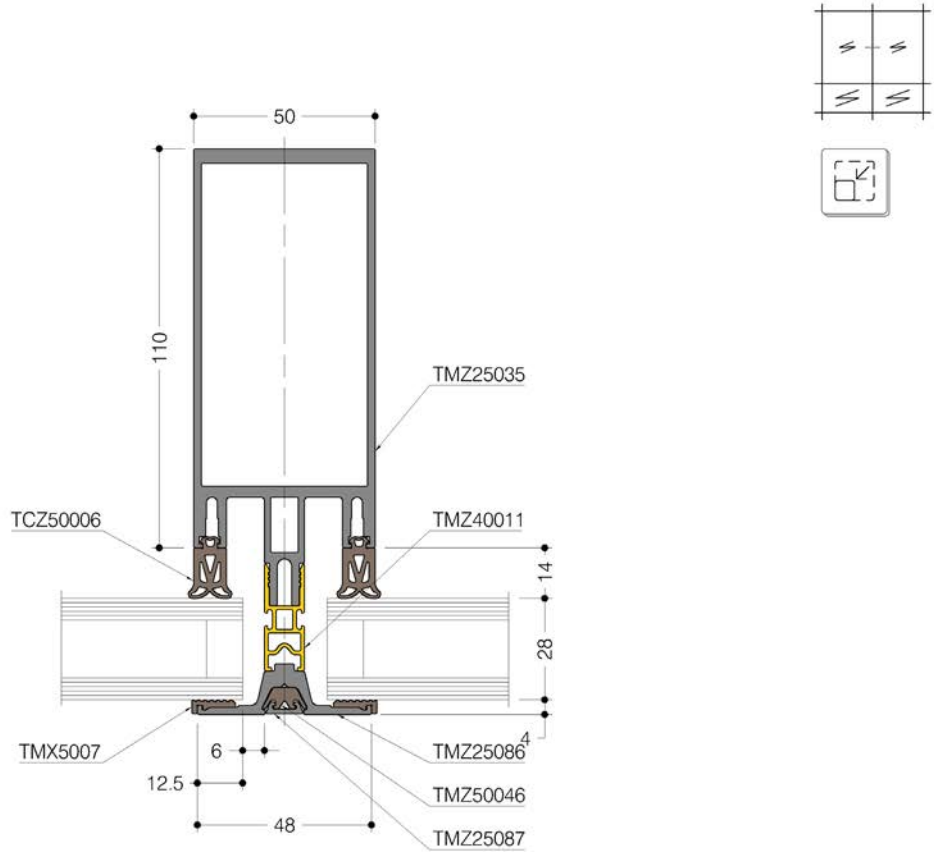
CORTES ESTÁNDAR

FACHADA CON MONTANTE-TRAVESAÑO - TAPA PLANA

TECHNAL

Sección montante - tapa plana

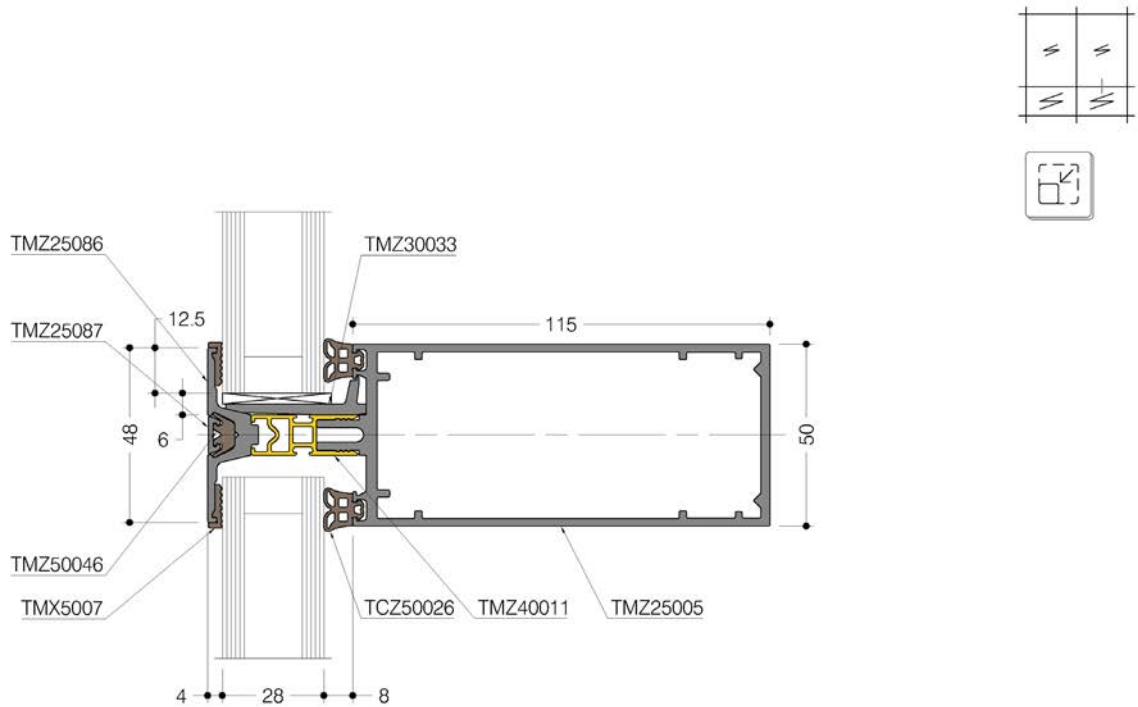
DIG-0001253 Rev. A



CORTES ESTÁNDAR

Sección travesaño - con doble acristalamiento

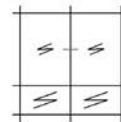
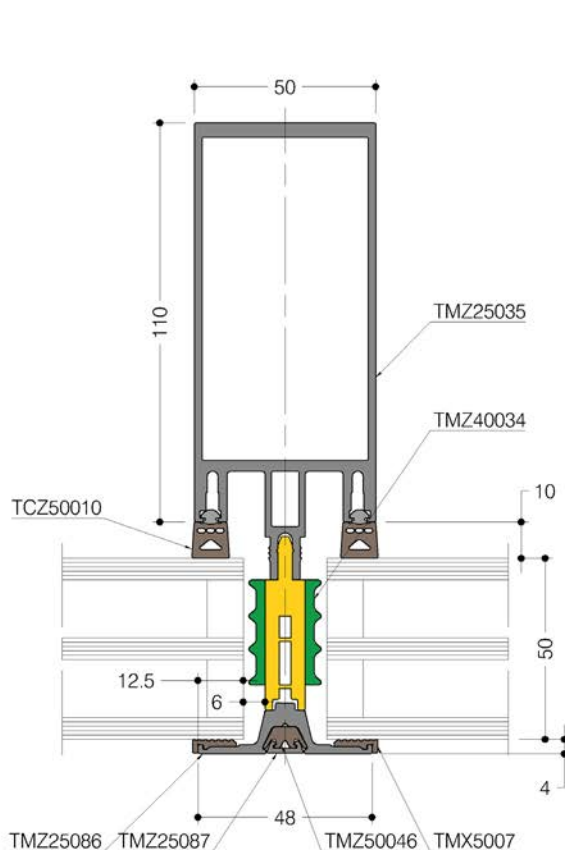
DIG-0001243 Rev. A



FACHADA CON MONTANTE-TRAVESAÑO - TAPA PLANA

Sección montante - con alto aislamiento térmico

DIG-0001242 Rev. A



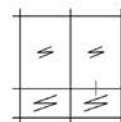
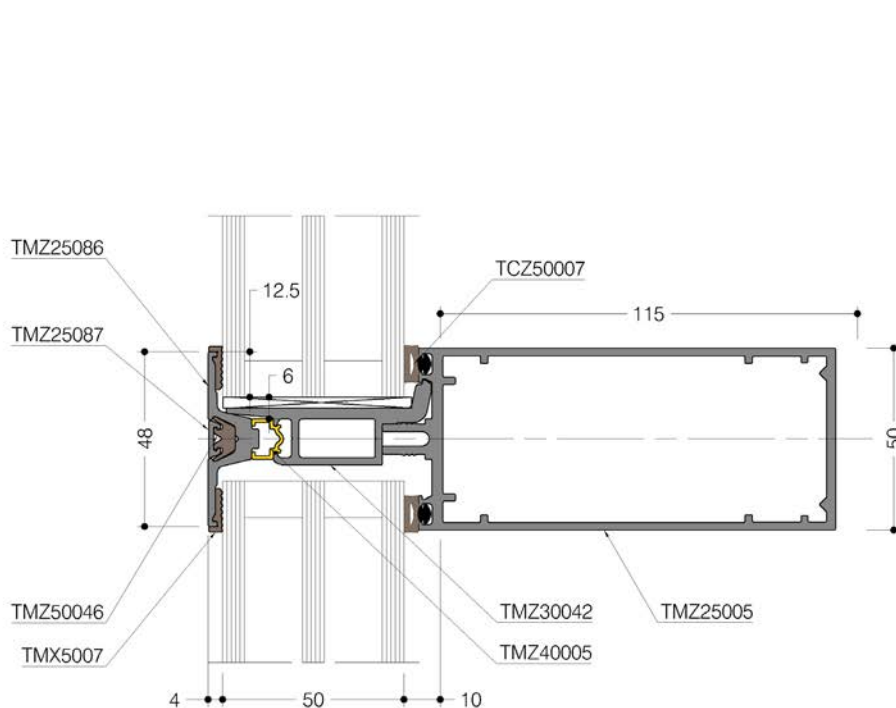
TECHNICAL

D

CORTES ESTÁNDAR

Sección travesaño - con alto aislamiento térmico

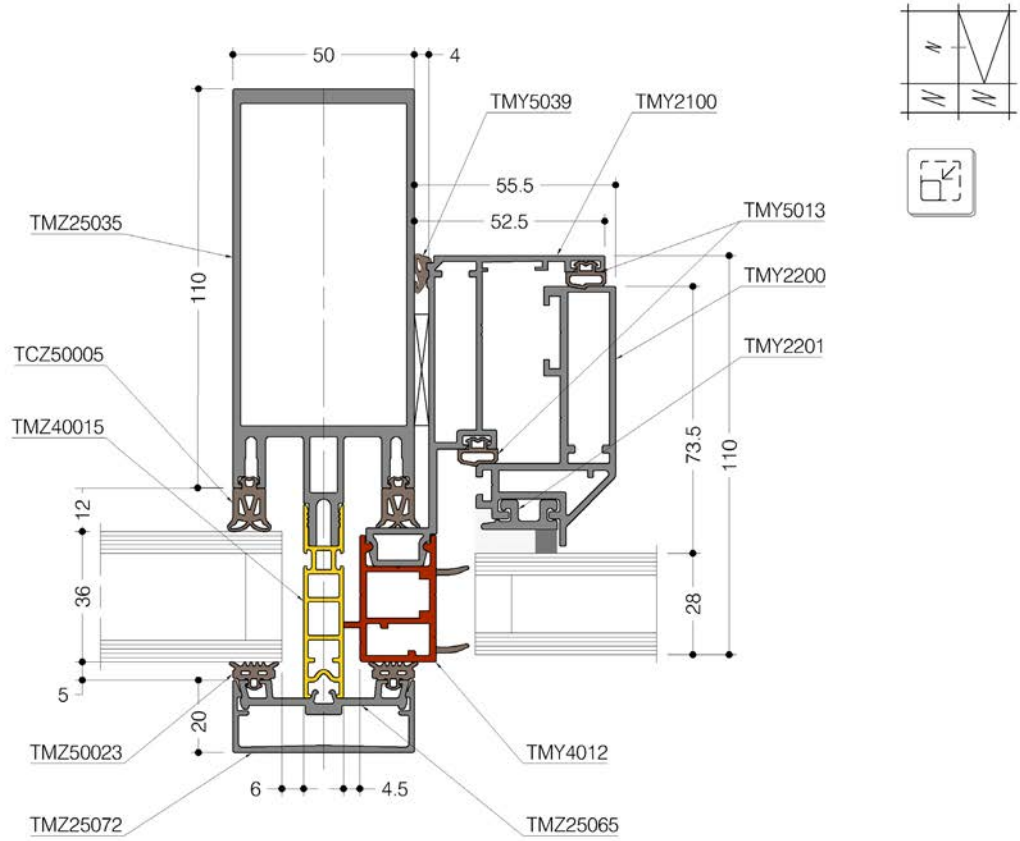
DIG-0001227 Rev. A



FACHADA CON MONTANTE-TRAVESAÑO - VENTANAS

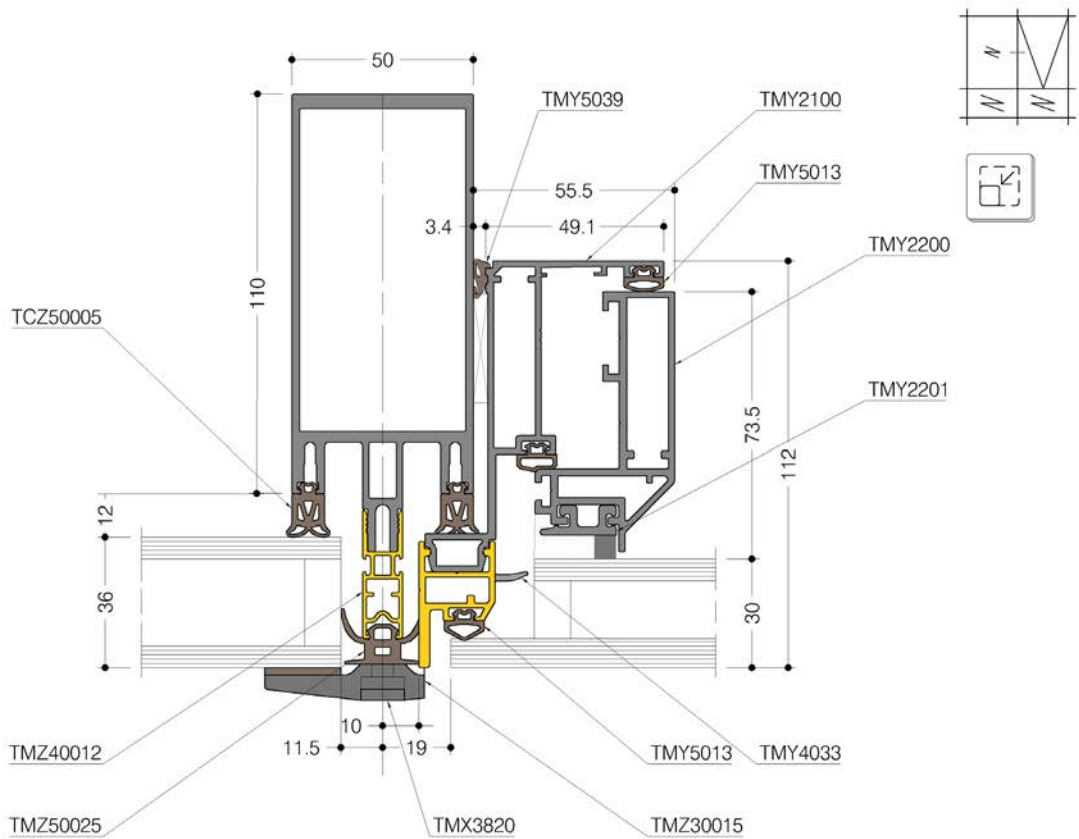
Integración de ventana - ventana apertura exterior SPINAL

DIG-0001715 Rev. A



Integración de ventana - Trama horizontal con ventana apertura exterior SPINAL

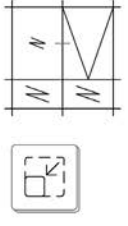
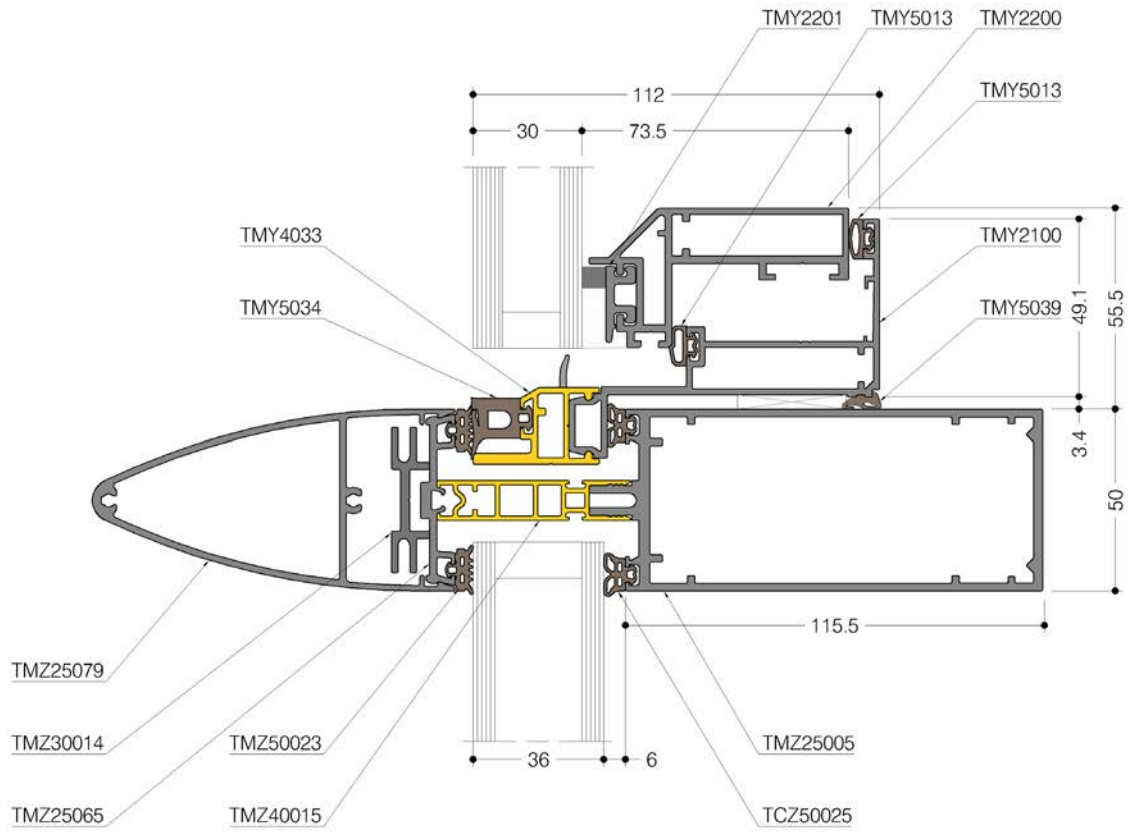
DIG-0002928 Rev. A



FACHADA CON MONTANTE-TRAVESAÑO - CONTRATAPA CONTINUA/PUNTUAL - TRAMA HORIZONTAL

Integración de ventana - Trama horizontal con ventana apertura exterior SPINAL

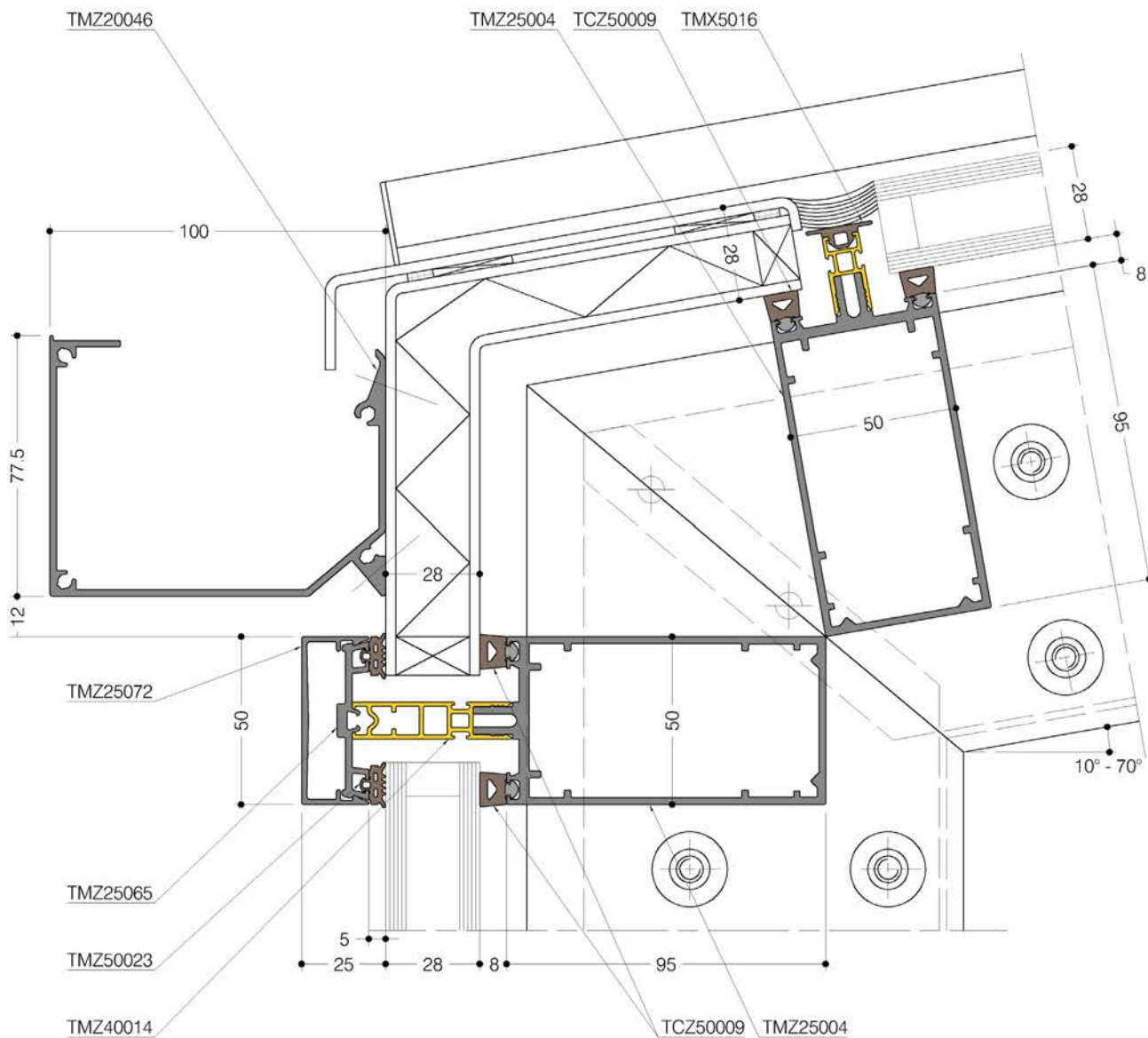
DIG-0002929 Rev. A



ACRISTALAMIENTO INCLINADO

Sección lucernario con perfil canalón y 10° de inclinación del tejado - con doble acrist.

DIG-0001727 Rev. A



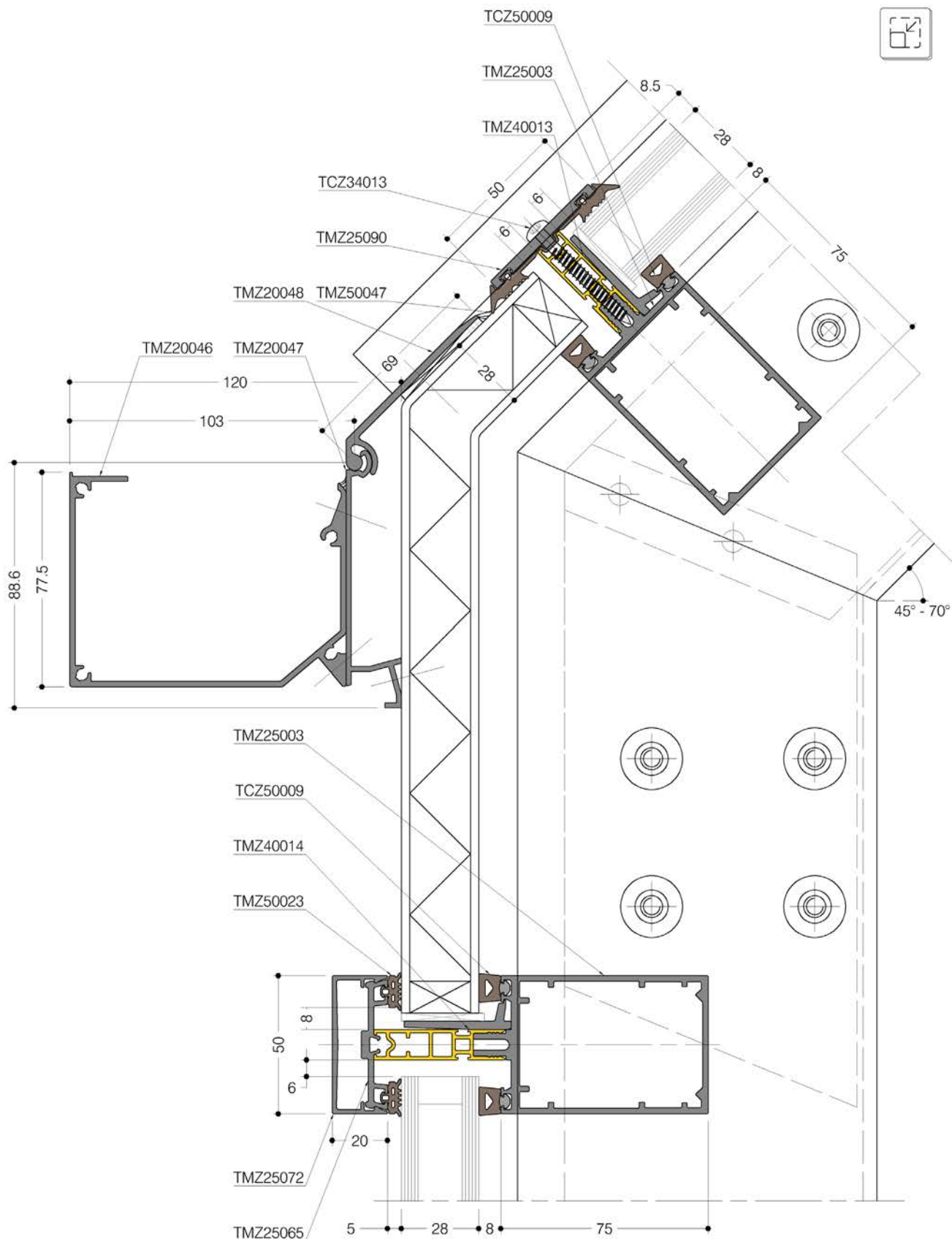
ACRISTALAMIENTO INCLINADO

Sección lucernario con perfil canalón y 45° de inclinación del tejado - con doble acrist.

DIG-0001728 Rev. A

TECHNAL

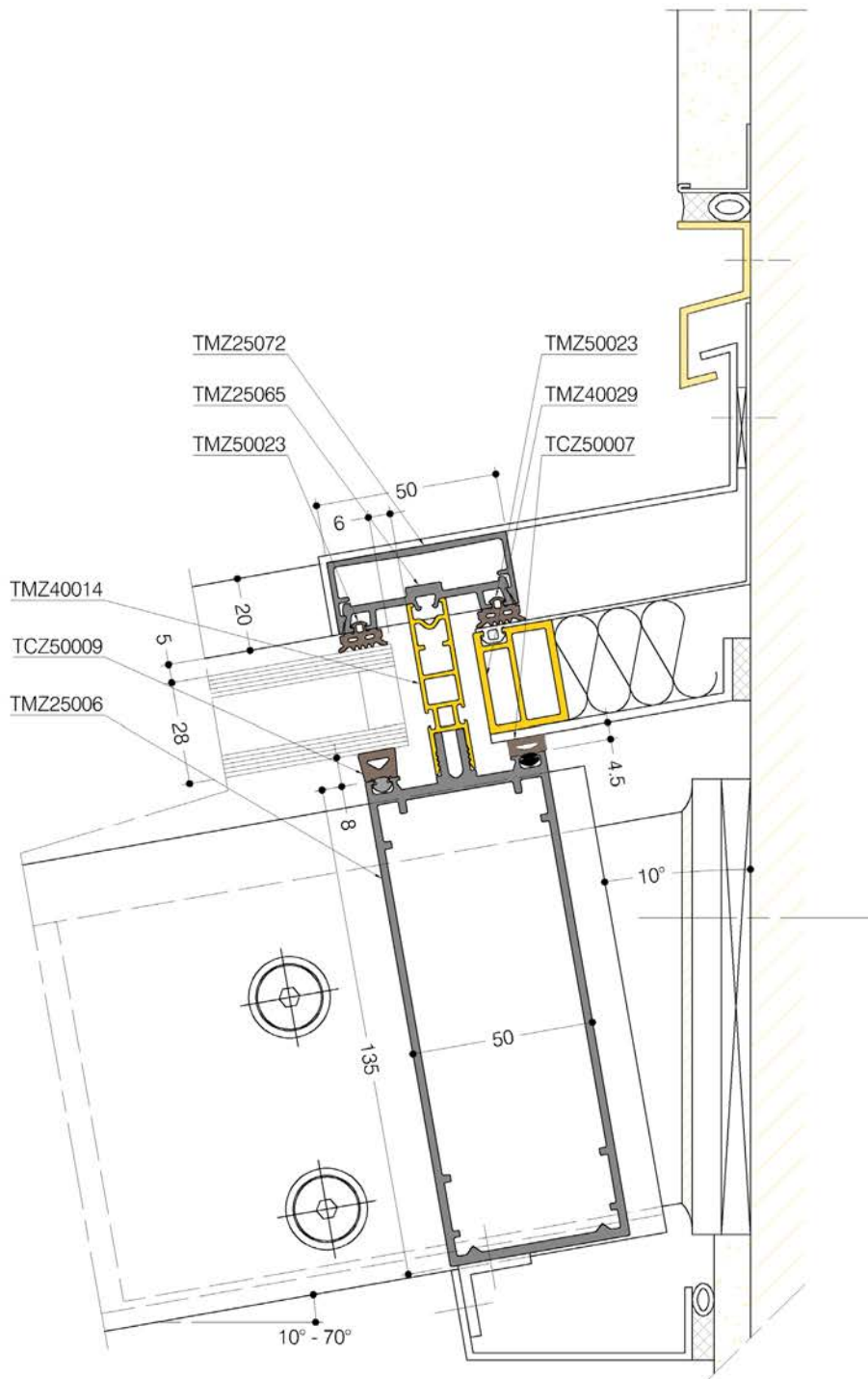
CORTES ESTÁNDAR D



ACRISTALAMIENTO INCLINADO

Encuentro a muro con pendiente de techo de 10° - con doble acristalamiento

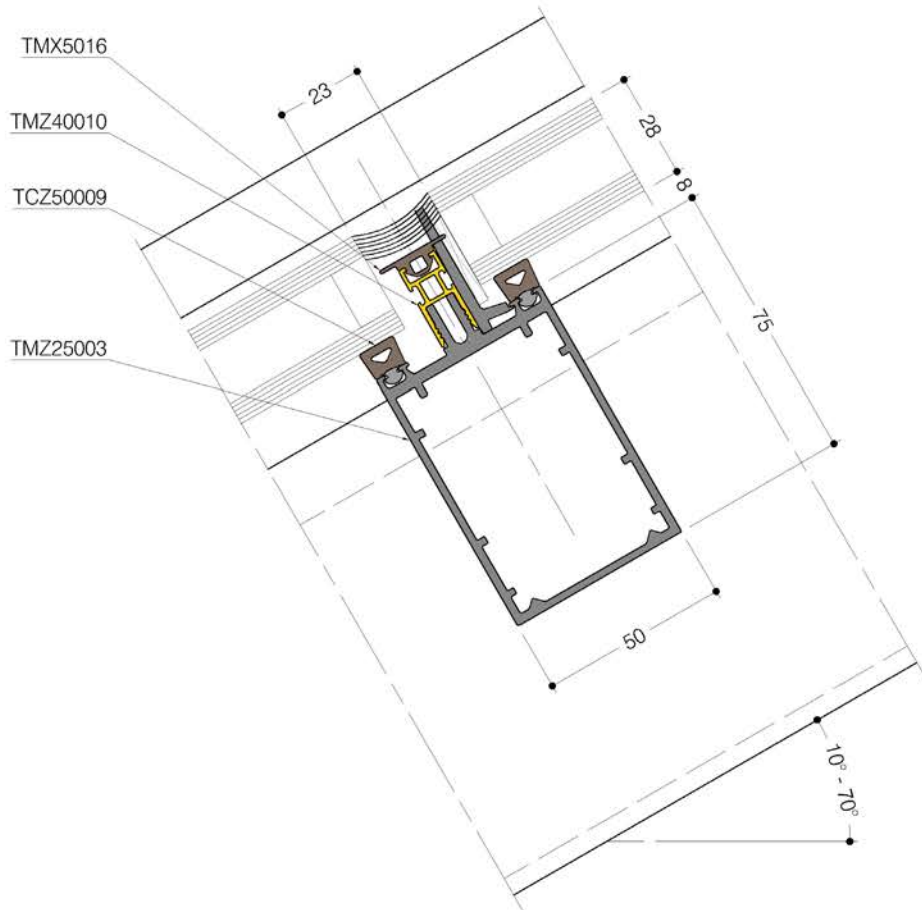
DIG-0001732 Rev. A



ACRISTALAMIENTO INCLINADO

Travesaño con inclinación del techo de 10° a 70° - con doble acristalamiento

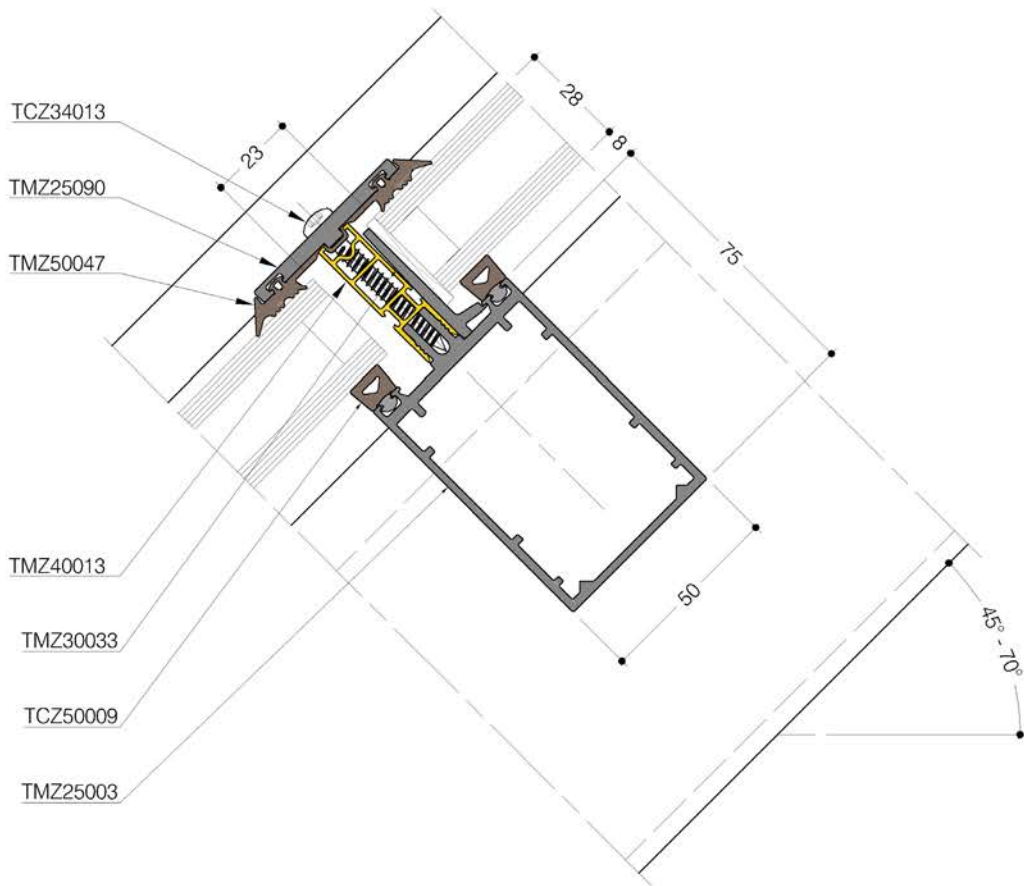
DIG-0001735 Rev. A



ACRISTALAMIENTO INCLINADO

Travesaño con inclinación del techo de 45° a 70° - con doble acristalamiento

DIG-0002213 Rev. A



ACRISTALAMIENTO INCLINADO

Travesaño con inclinación del techo de 45° a 70° - con doble acristalamiento

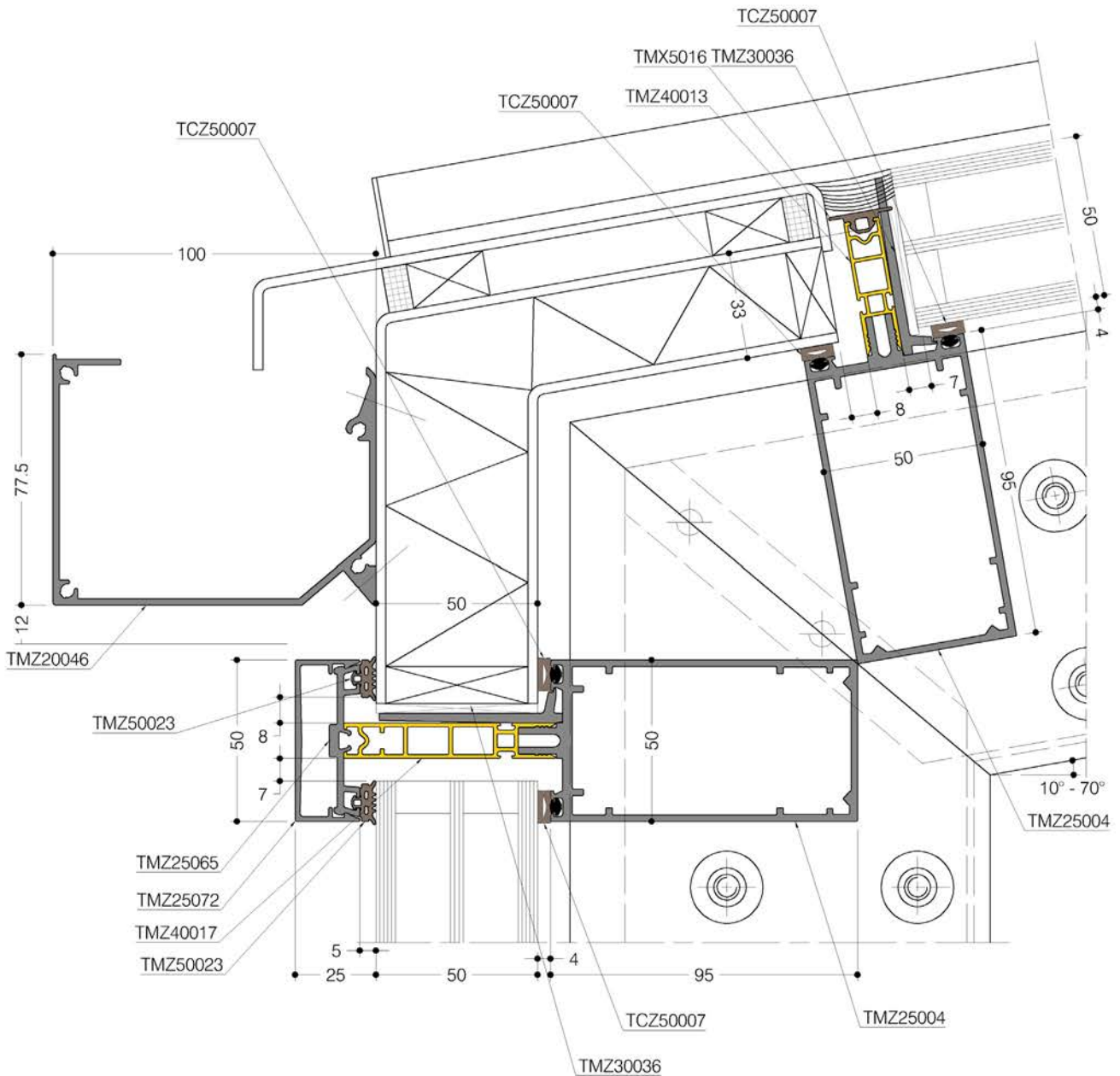
DIG-0002536 Rev. A



ACRISTALAMIENTO INCLINADO

Adaptación canalón tejado inclinado 10° - 70° - con triple acristalamiento

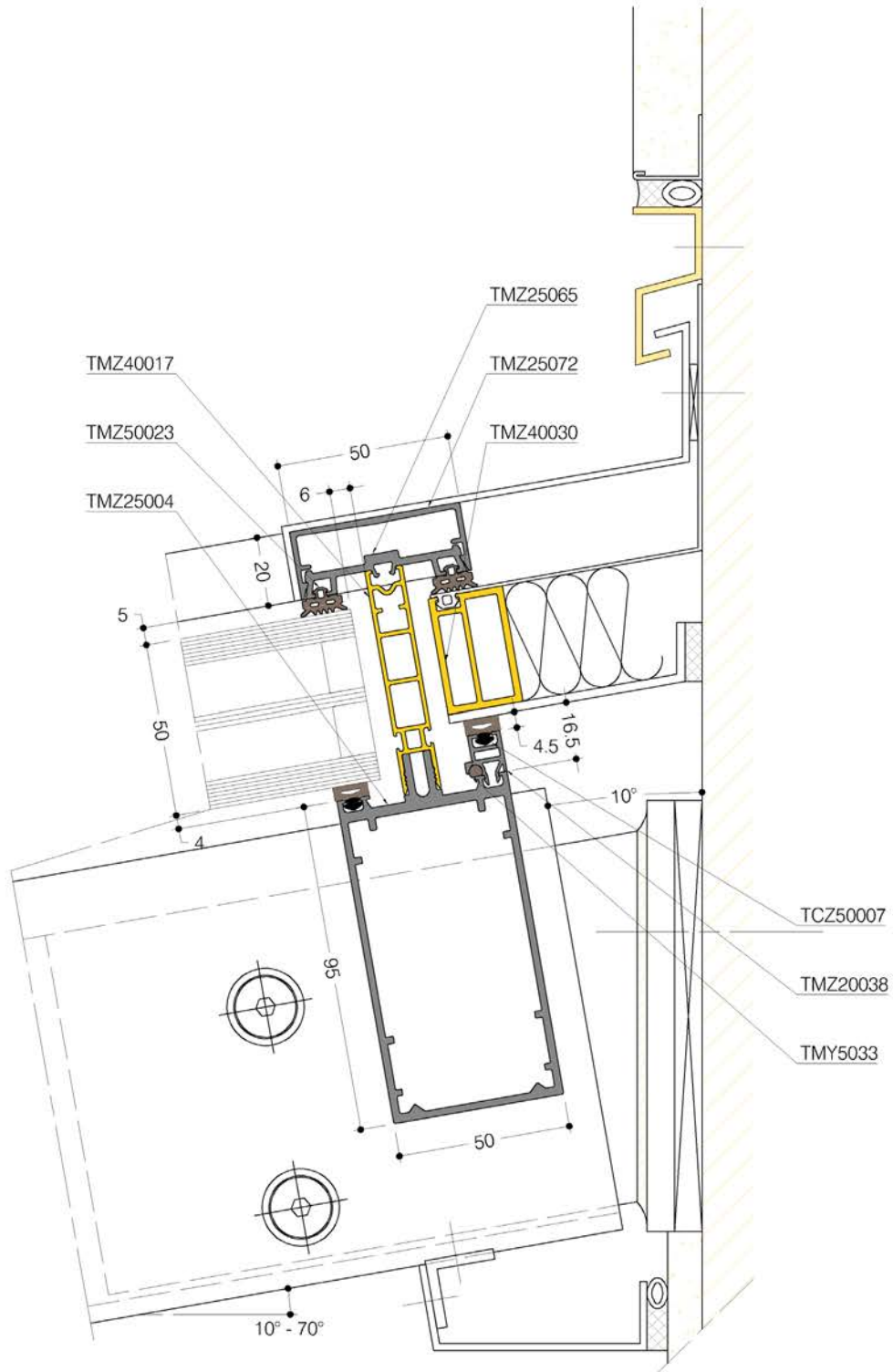
DIG-0002541 Rev. A



ACRISTALAMIENTO INCLINADO

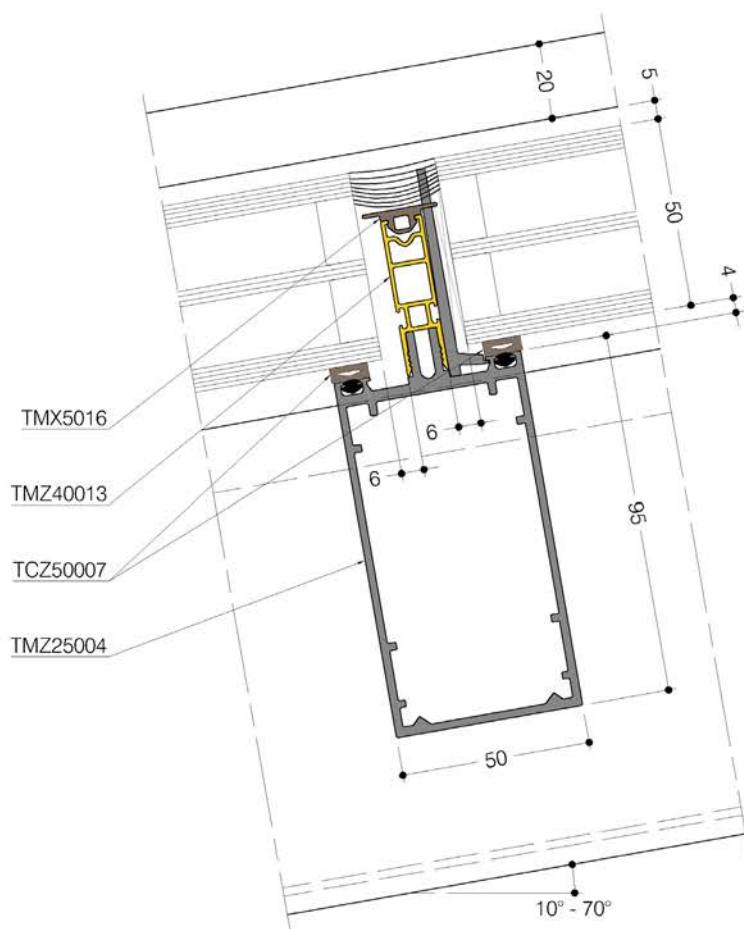
Encuentro a muro con pendiente de techo de 10° - con triple acristalamiento

DIG-0001737 Rev. A



ACRISTALAMIENTO INCLINADO

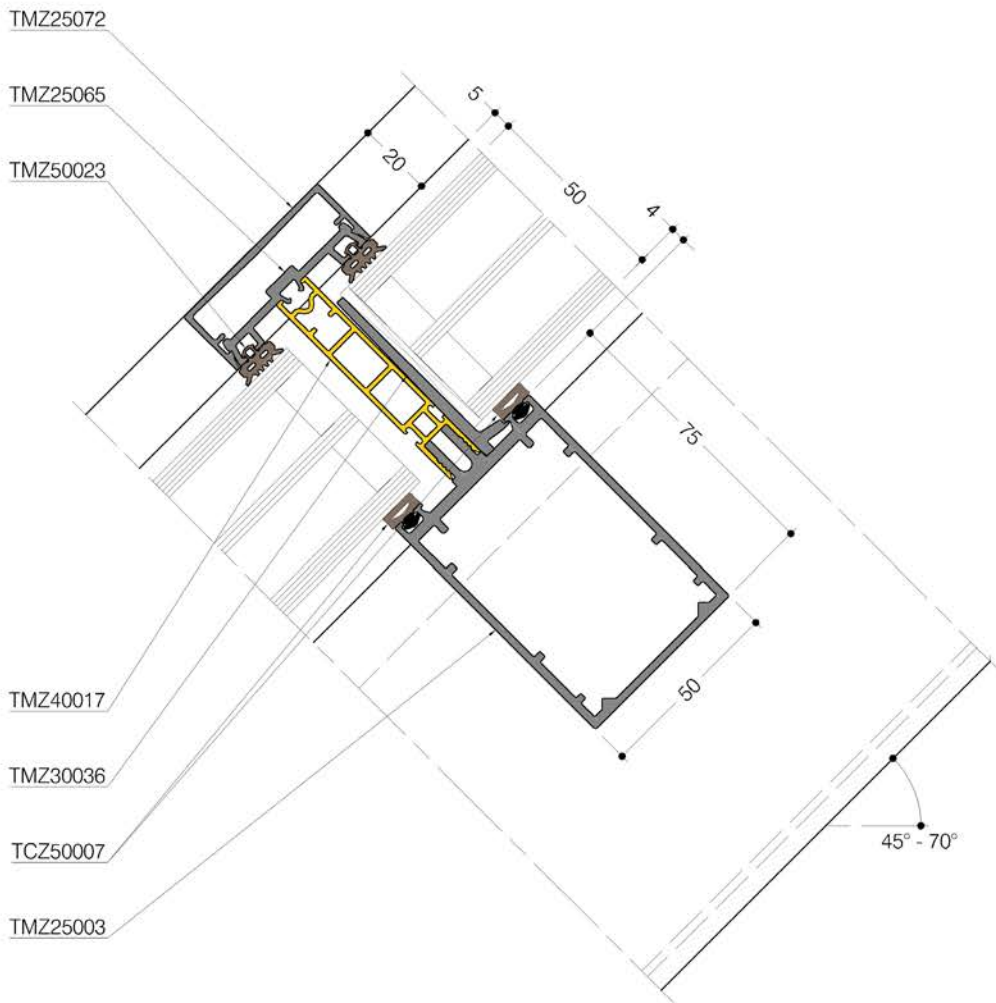
Travesaño con inclinación de techo de 10° - con triple acristalamiento



ACRISTALAMIENTO INCLINADO

Travesaño con inclinación del techo de 45° - con triple acristalamiento

DIG-0001741 Rev. A

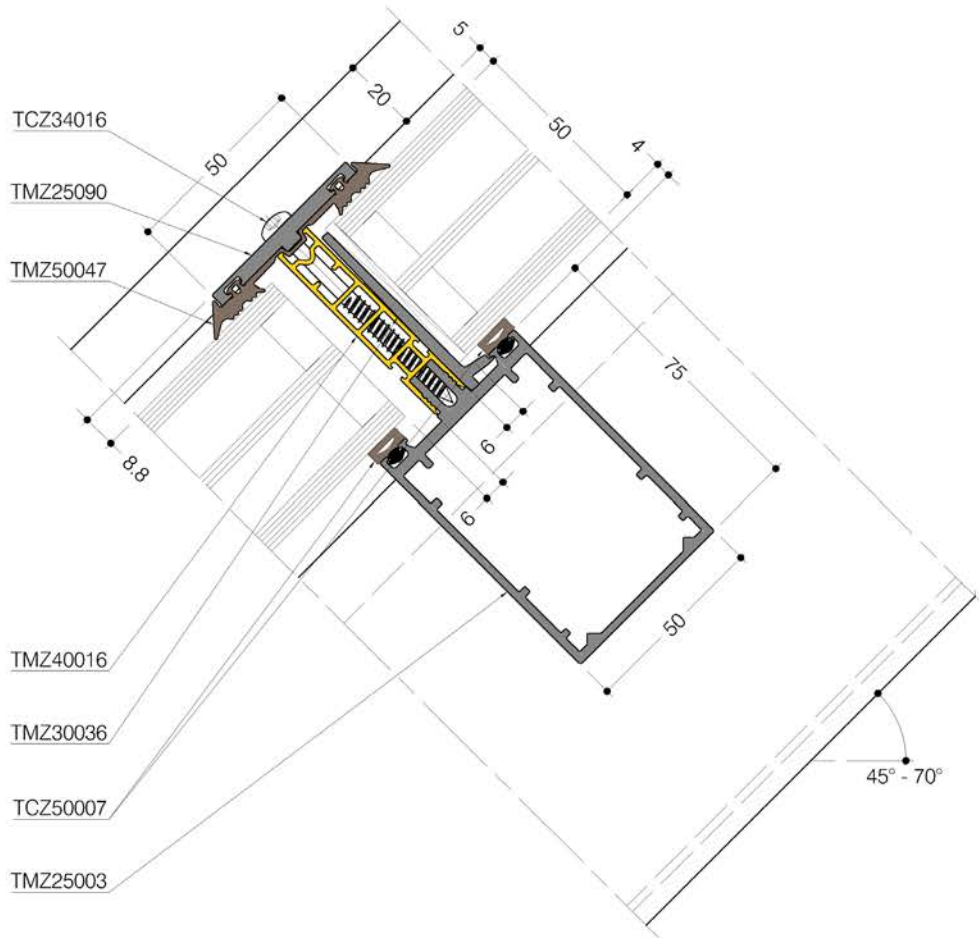


ACRISTALAMIENTO INCLINADO

Travesaño con pendiente de 45° - con triple acristalamiento

DIG-0001742 Rev. A

TECHNAL



D

CORTES ESTÁNDAR

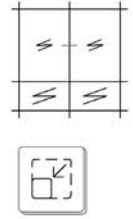
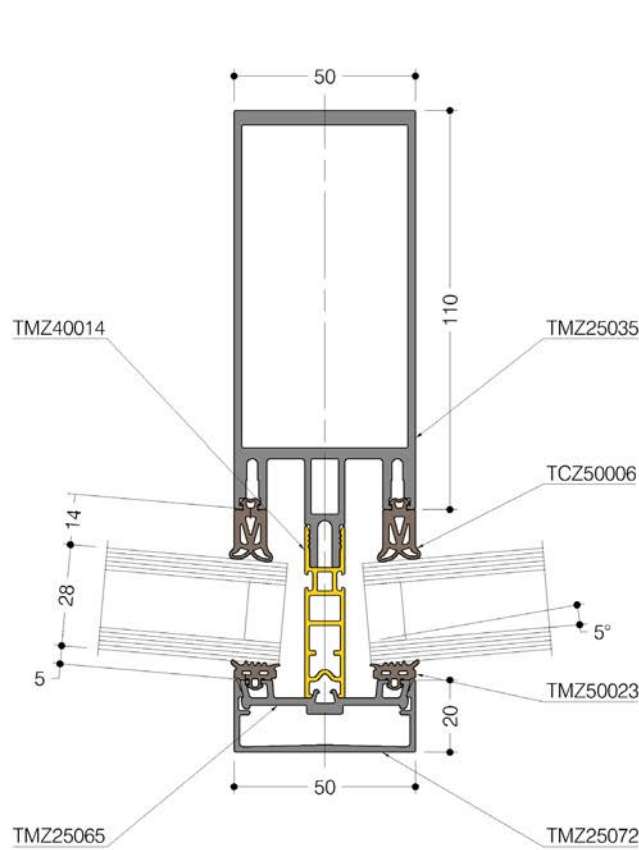
Soluciones complementarias

E

FACHADA MONTANTE-TRAVESAÑO- ANGULO SALIENTE

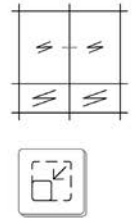
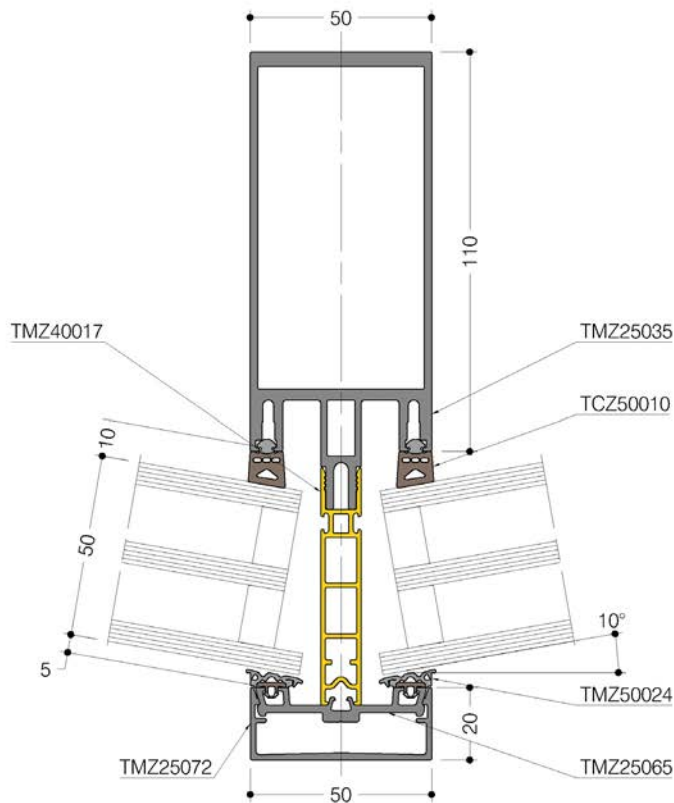
Sección principal sobre montante - ángulo saliente de 5°

DIG-0001255 Rev. A



Sección principal sobre montante - ángulo saliente de 10°

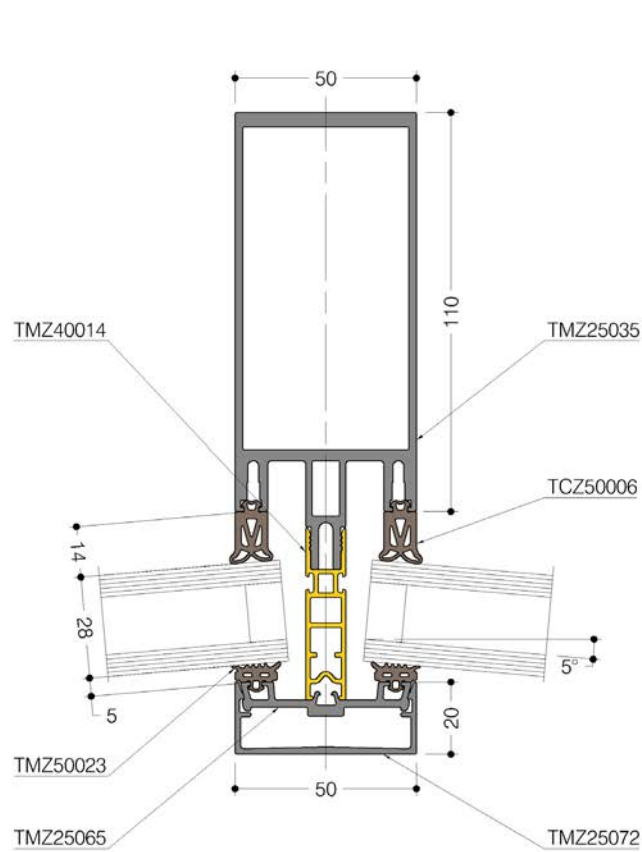
DIG-0001251 Rev. A



FACHADA MONTANTE-TRAVESAÑO- ANGULO ENTRANTE

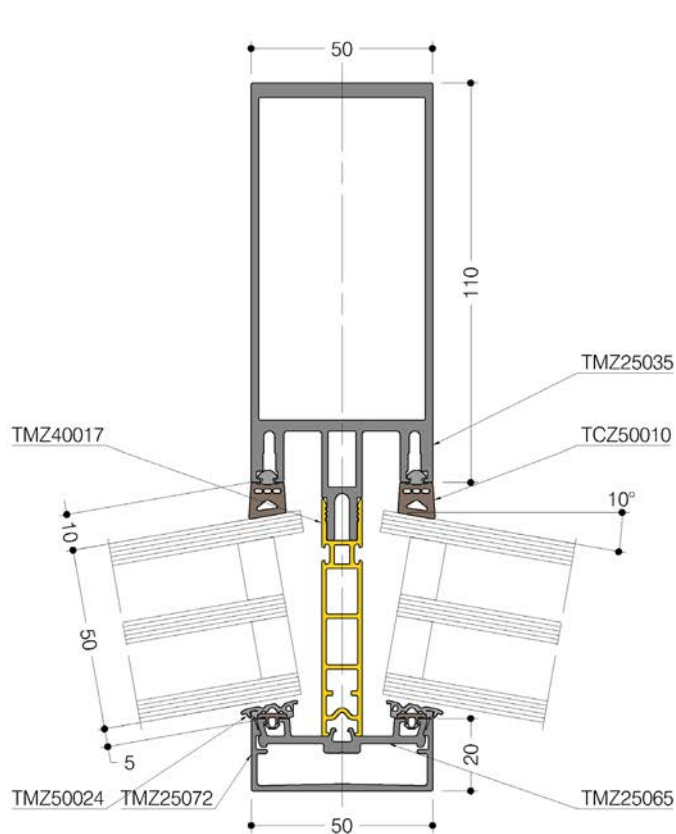
Sección principal sobre montante - ángulo entrante de 5°

DIG-0001250 Rev. A



Sección principal sobre montante - ángulo entrante 10°

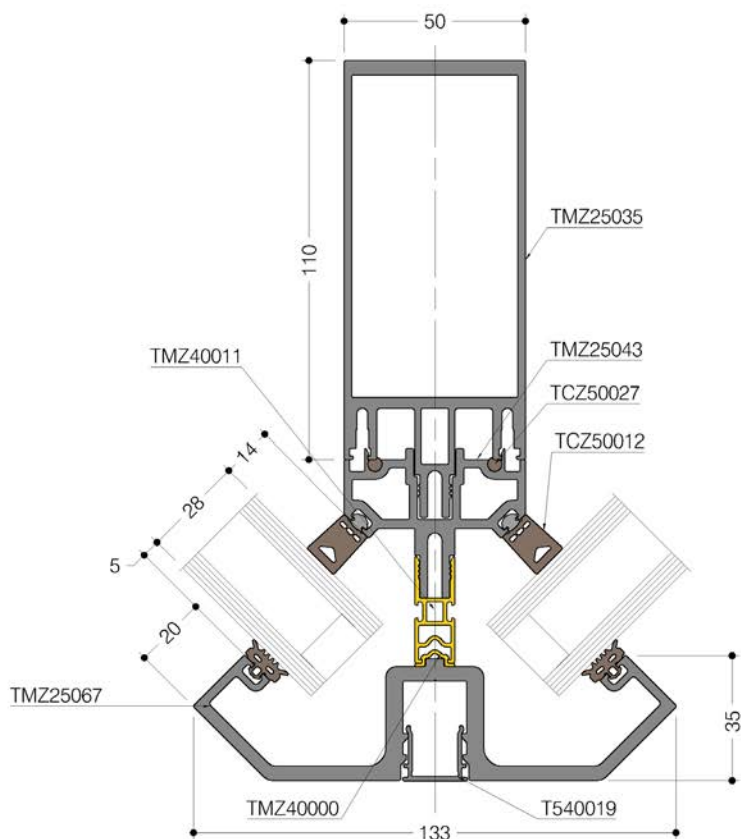
DIG-0001247 Rev. A



FACHADA MONTANTE-TRAVESAÑO- ANGULO SALIENTE

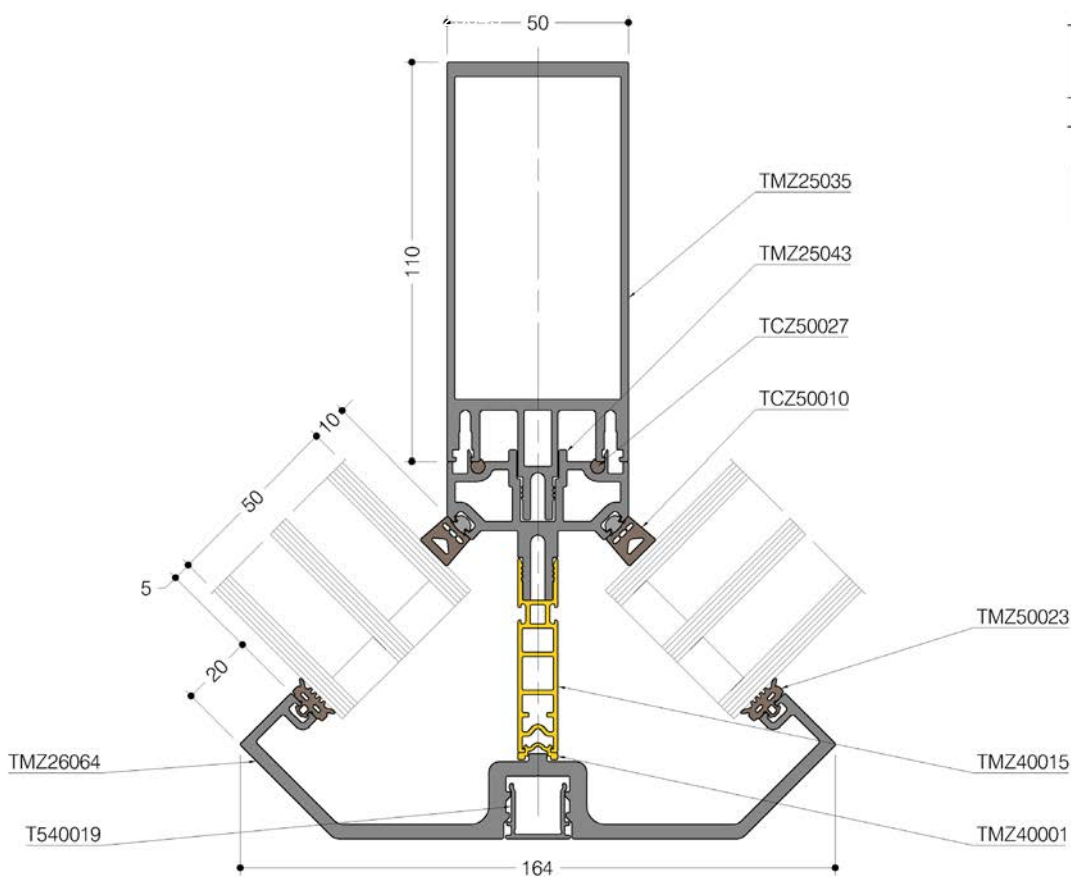
Sección montante - Fachada ángulo saliente de 90°

DIG-0001239 Rev. A



Sección montante - ángulo saliente de 90°

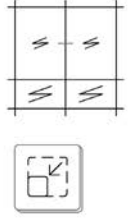
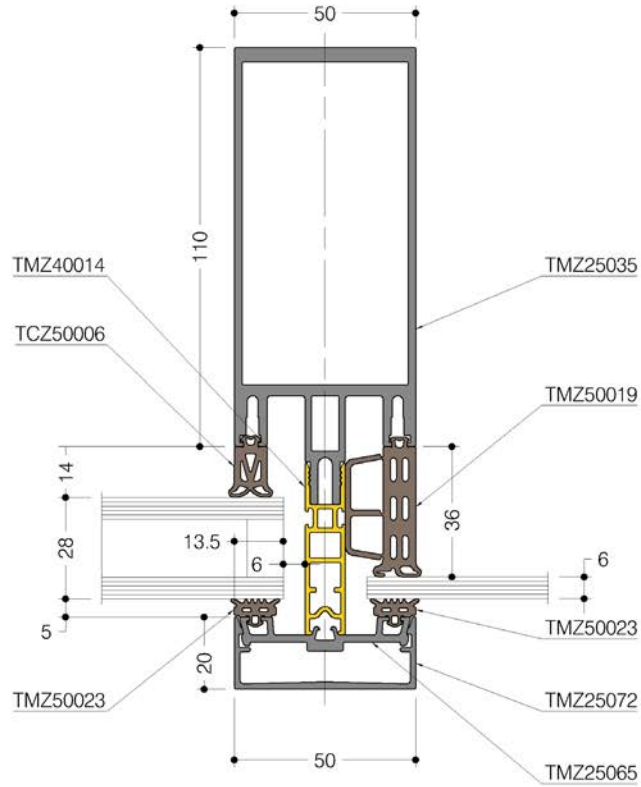
DIG-0002579 Rev. A



FACHADA MONTANTE-TRAVESAÑO - PANELES

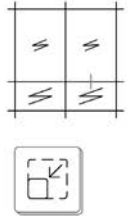
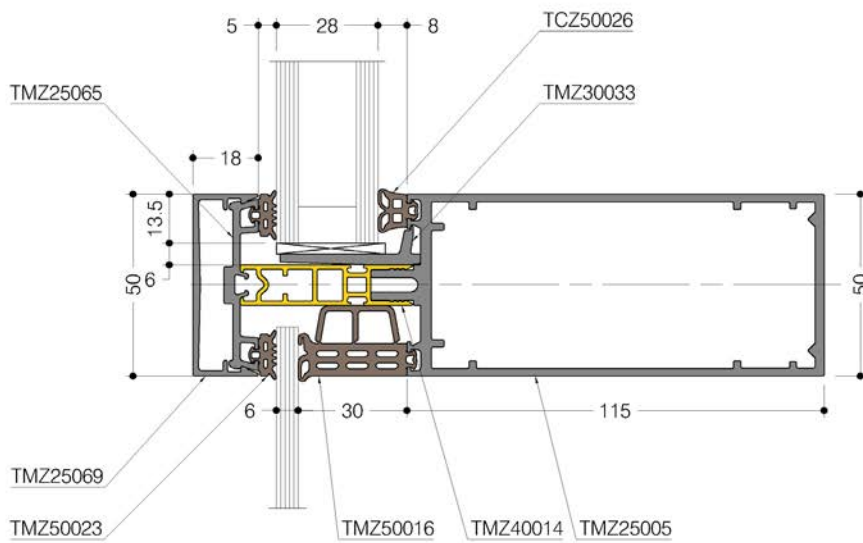
Sección montante - con panel de antepecho

DIG-0001236 Rev. A



Sección travesaño - con panel de antepecho

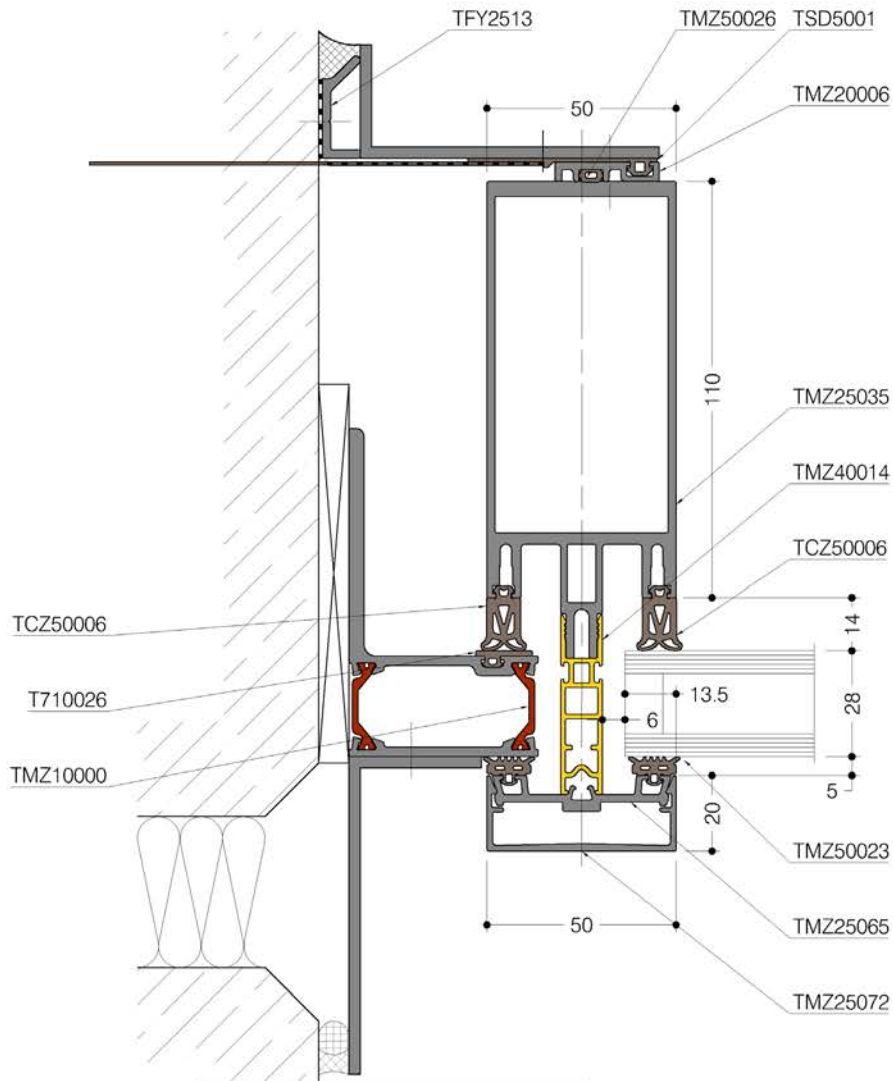
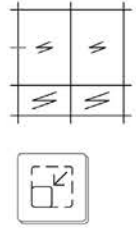
DIG-0001238 Rev. A



FACHADA MONTANTE-TRAVESAÑO - REMATE A MURO

Remate a muro - con perfil de arranque de pared

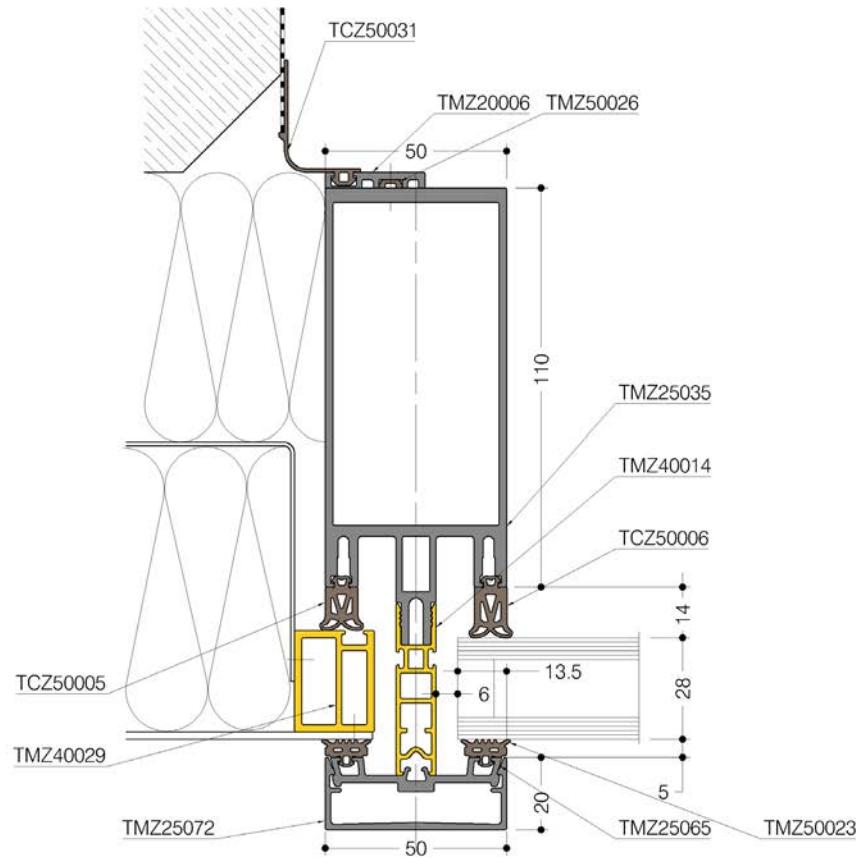
DIG-0001235 Rev. A



FACHADA MONTANTE-TRAVESAÑO - REMATE A MURO

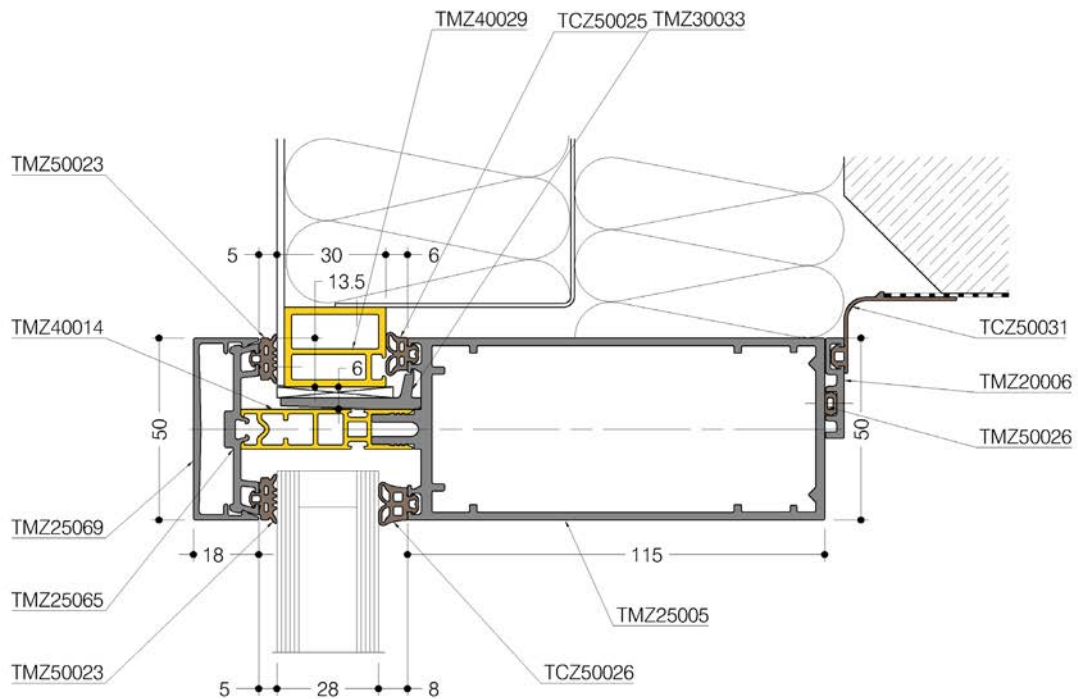
Remate a muro - con membranas perimetrales

DIG-0001230 Rev. A



Remate a muro - con membranas perimetrales

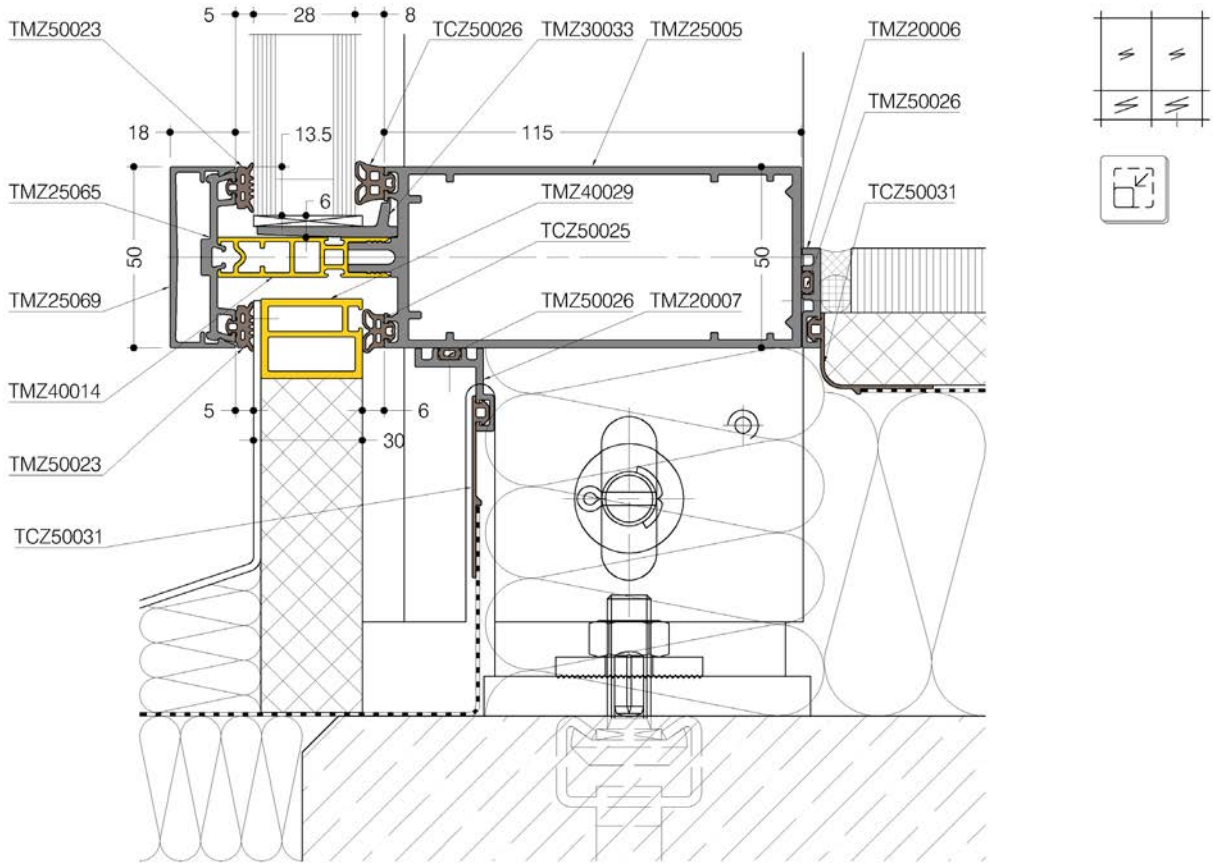
DIG-0000531 Rev. A



FACHADA MONTANTE-TRAVESAÑO - REMATE A MURO

Remate a muro - con membranas perimetrales

DIG-0000534 Rev. A



TECHNICAL

Π

SOLUCIONES COMPLEMENTARIAS

FACHADA MONTANTE-TRAVESAÑO - REMATE A MURO

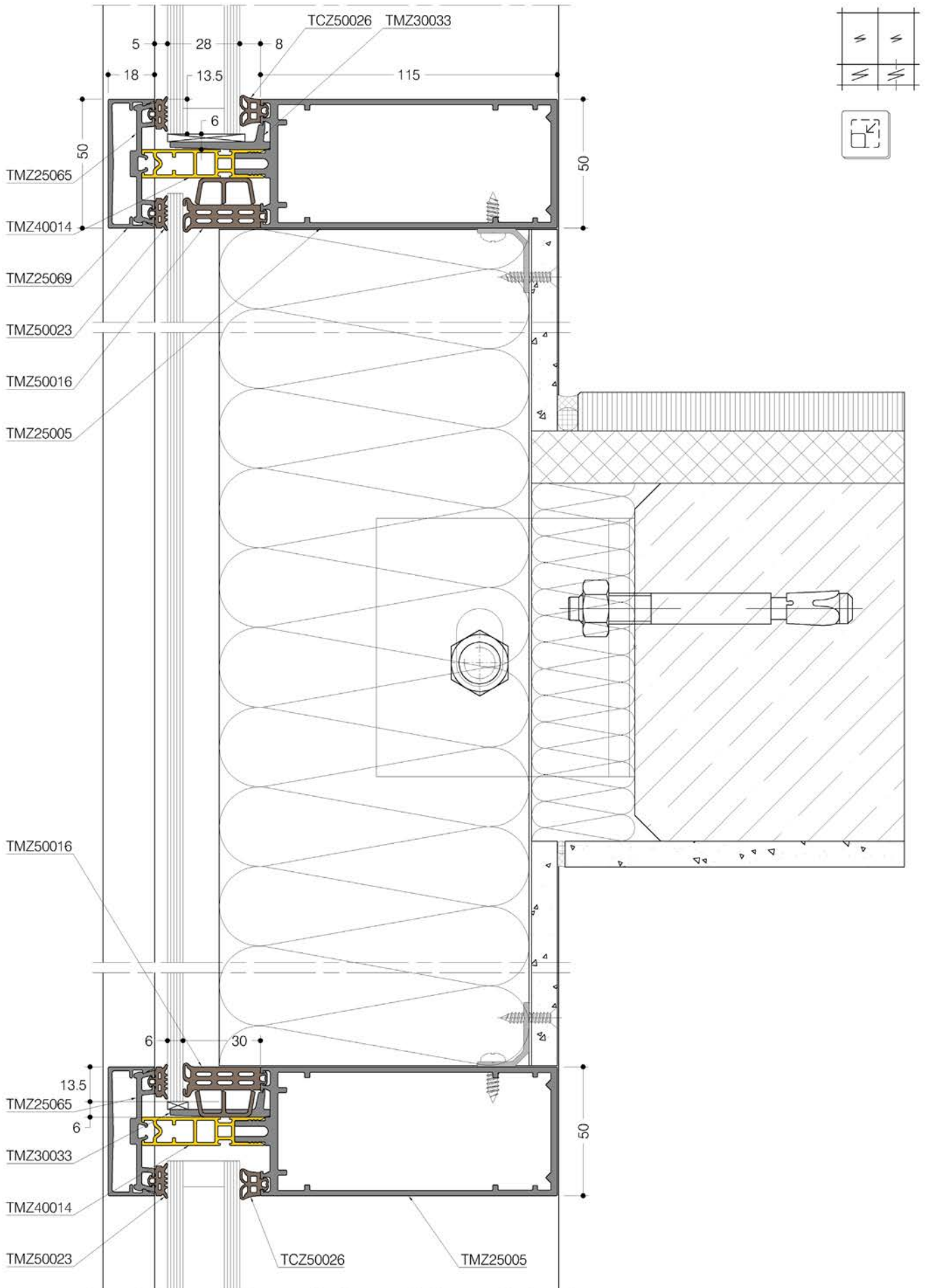
Sección en travesaño - fijación a canto de forjado

DIG-0000522 Rev. A

TECHNAL

■

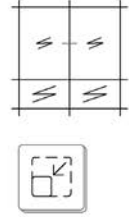
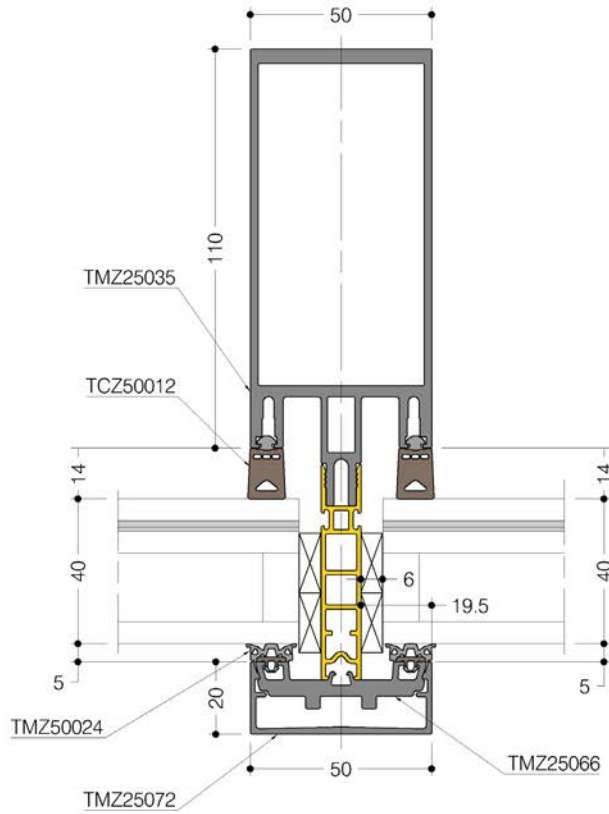
SOLUCIONES COMPLEMENTARIAS



FACHADA MONTANTE-TRAVESAÑO - RESISTENCIA AL ROBO

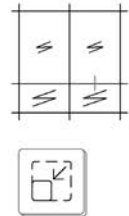
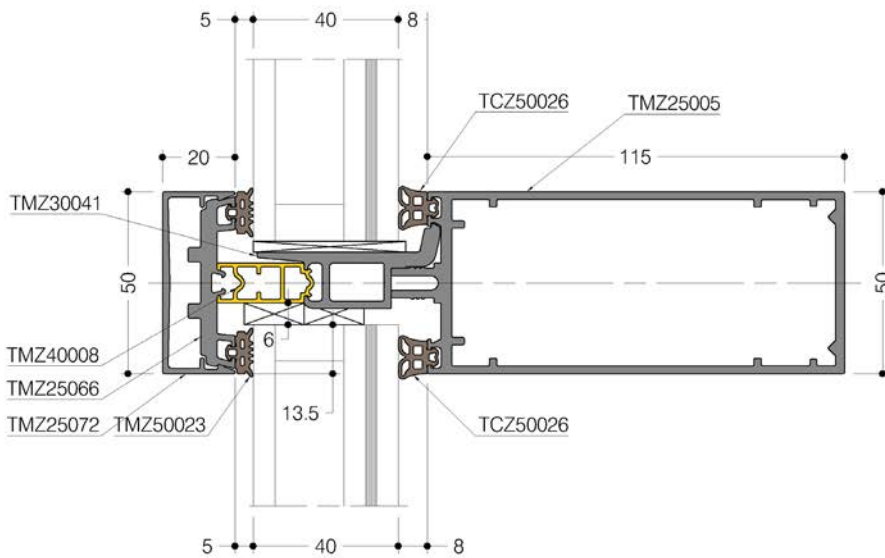
Sección montante RC2

DIG-0001226 Rev. A



Sección travesaño RC2

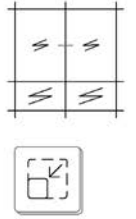
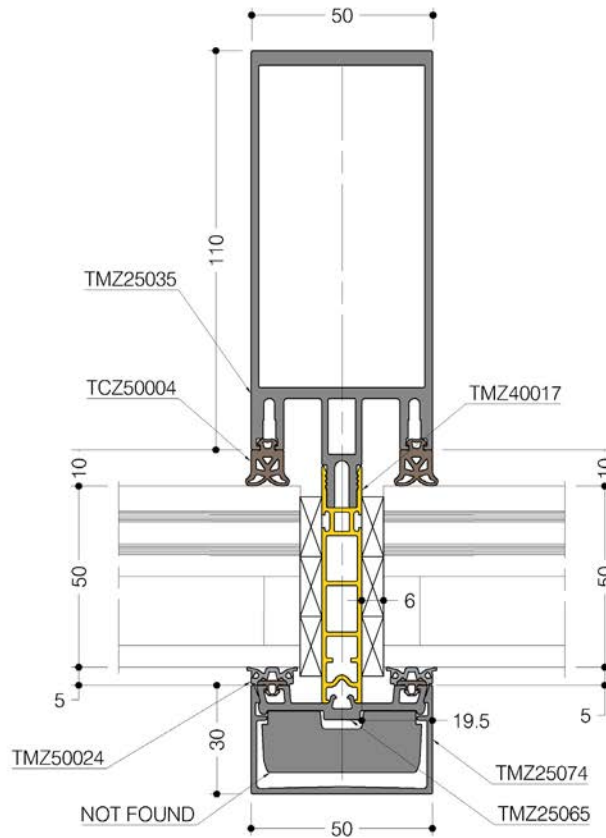
DIG-0001228 Rev. A



FACHADA MONTANTE-TRAVESAÑO - RESISTENCIA AL ROBO

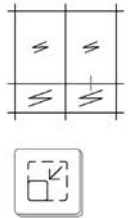
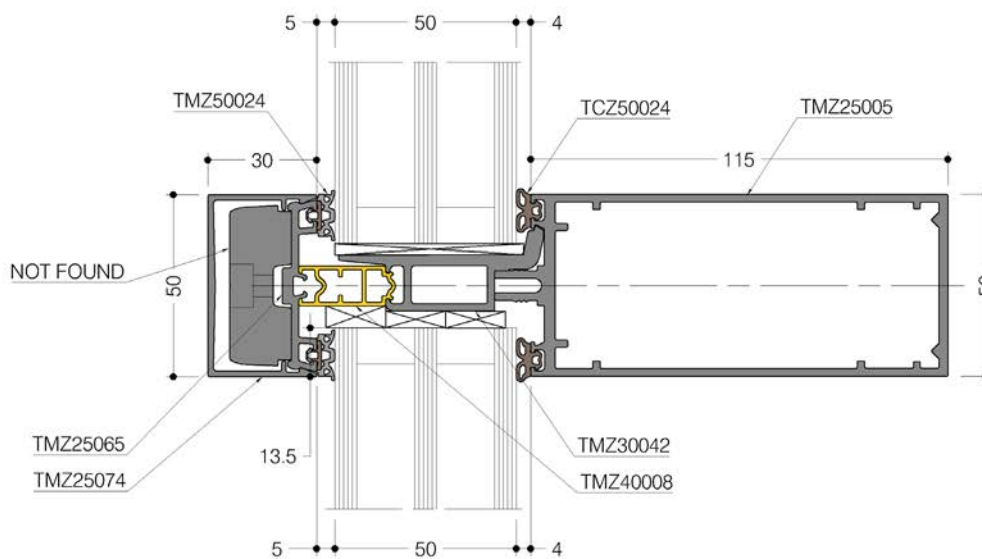
Sección montante - Resistencia al robo

DIG-0001217 Rev. A



Sección travesaño - Resistencia al robo

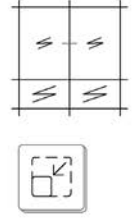
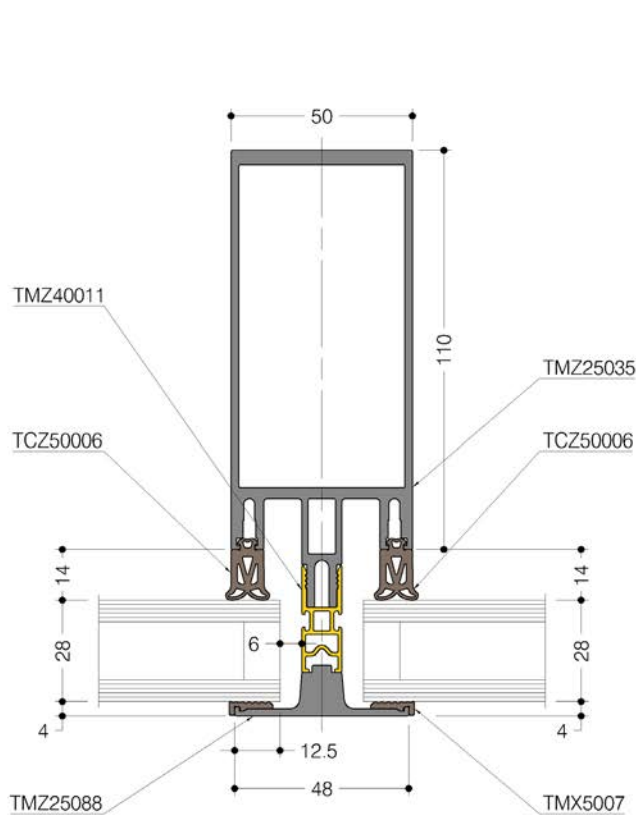
DIG-0001225 Rev. A



FACHADA MONTANTE-TRAVESAÑO - TAPA PLANA

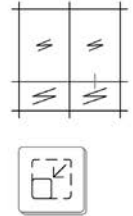
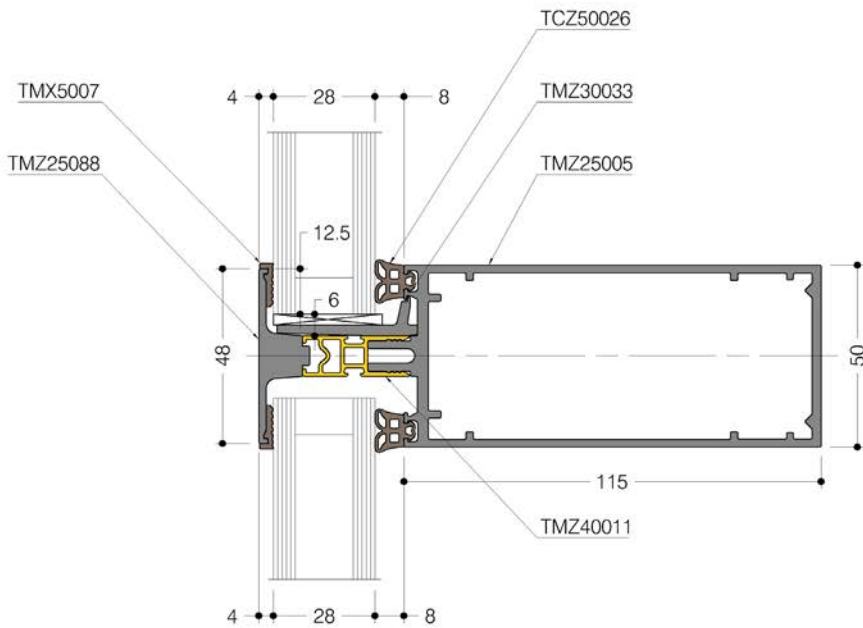
Sección montante - con tapa plana

DIG-0000519 Rev. A



Sección travesaño - con tapa plana

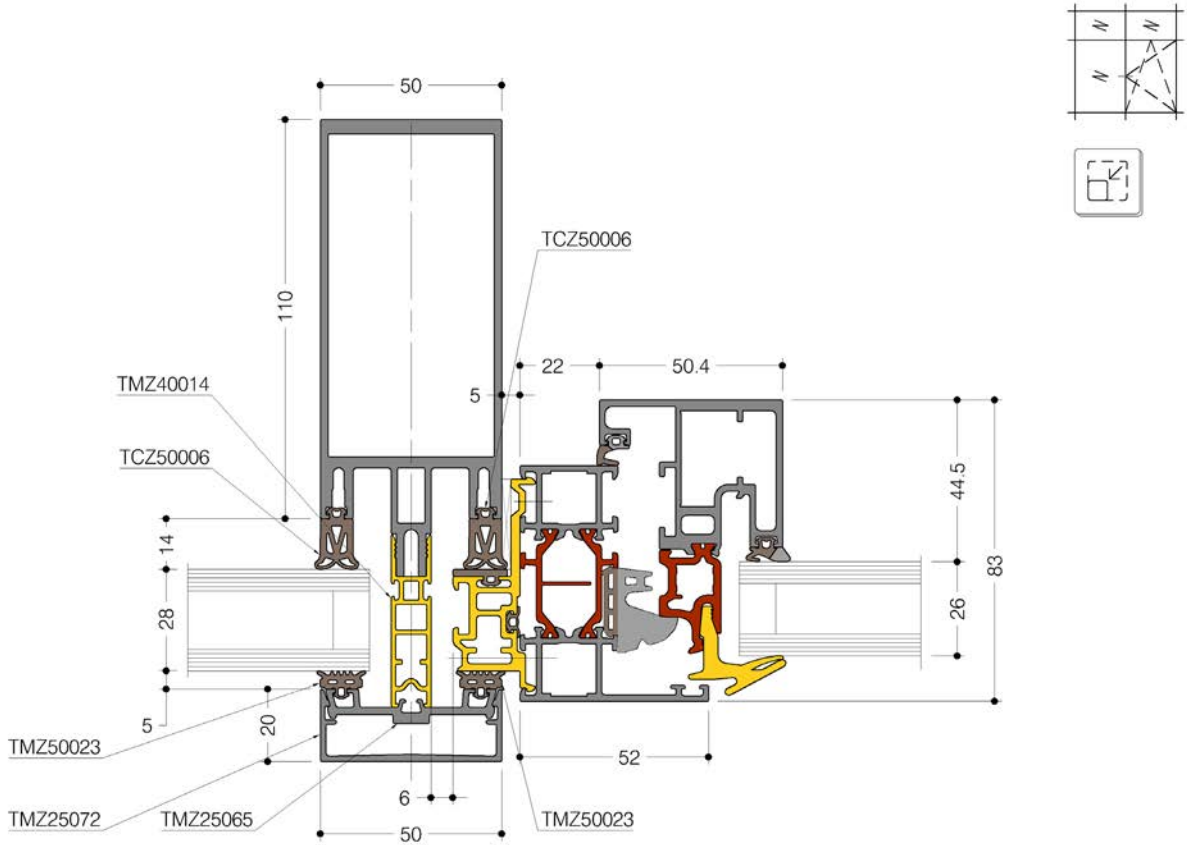
DIG-0000517 Rev. A



FACHADA MONTANTE-TRAVESAÑO - VENTANAS

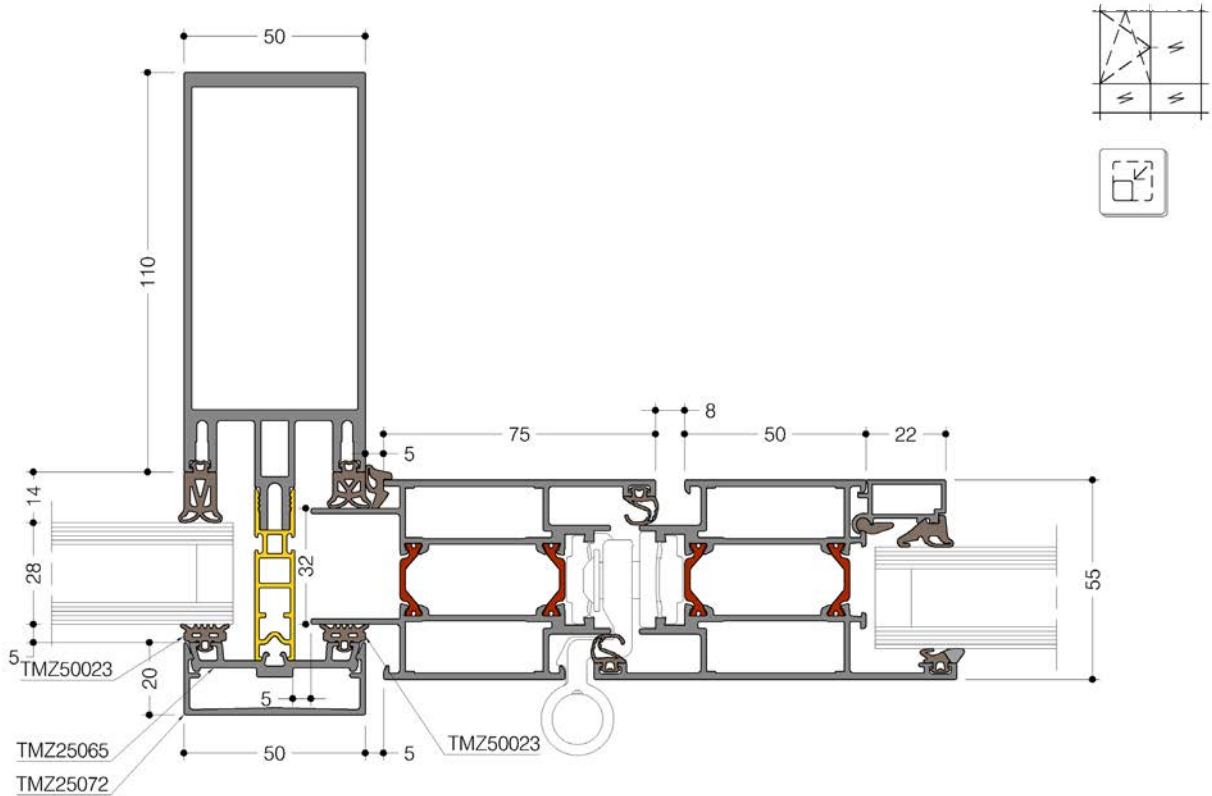
Integración de ventana - apertura interior SOLEAL FY55

DIG-0001315 Rev. A



Integración puerta en fachada - Puerta con apertura exterior SOLEAL PY55

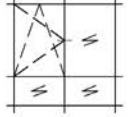
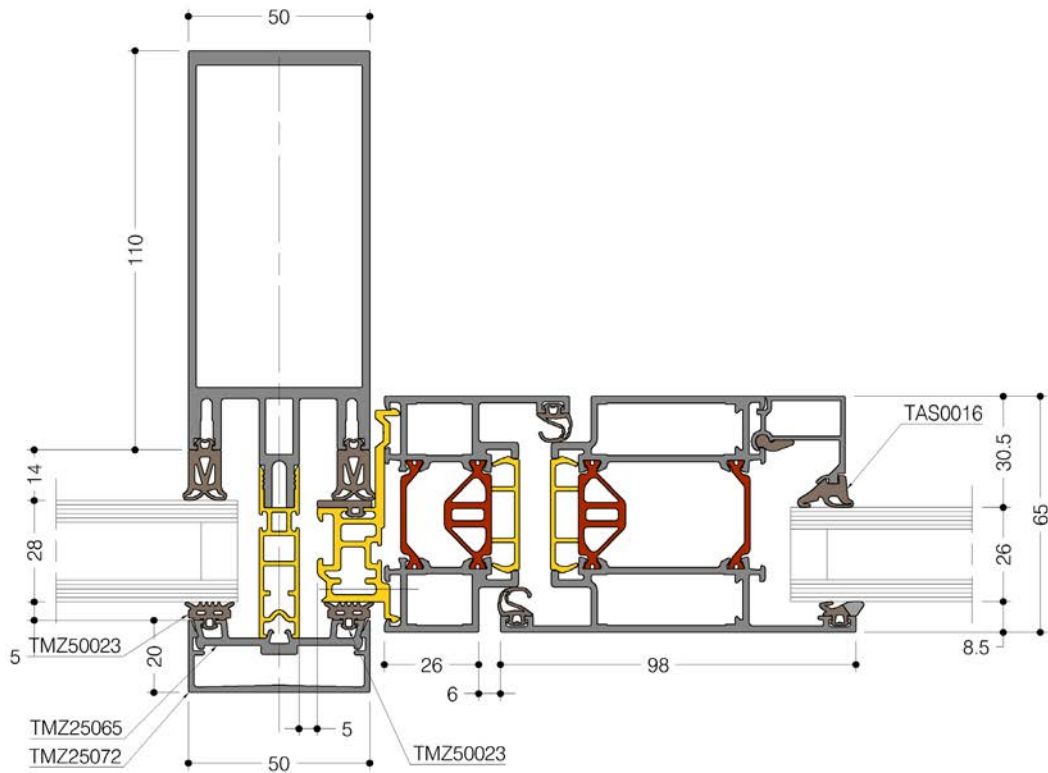
DIG-0002503 Rev. A



FACHADA MONTANTE-TRAVESAÑO - VENTANAS

Integración puerta en fachada - Puerta con apertura exterior SOLEAL PY65

DIG-0002513 Rev. A



ACRISTALAMIENTO

F

RECOMENDACIONES GENERALES

Acristalamiento

DIG-0001348 Rev. A

Los espesores de acristalamiento están relacionados con:

- presión dinámica del viento
- las características técnicas del acristalamiento, sus dimensiones y sus aplicaciones
- el destino
- la posición

El acristalamiento y su colocación deben respetar las normas vigentes y las limitaciones de los proveedores. (las unidades de vidrio aislante deben tener una certificación técnica).

Antes de instalar el acristalamiento, compruebe su espesor, las dimensiones y la geometría de los volúmenes, todo ello de acuerdo con la normativa vigente.

La elección de las juntas depende del grosor del acristalamiento.

Dependiendo de las tolerancias del acristalamiento, se utilizará una junta más pequeña o más grande.

Todas las juntas deben cortarse a 90°.

Las juntas de EPDM deben cortarse con un 2% de exceso de longitud y pegarse con un producto neutro. Las juntas de EPDM de doble densidad deben cortarse con una sobremedida del 5% para conseguir un sellado en seco. (ver páginas de corte de juntas en el Catálogo de Fabricación)

Acristalamiento: elección del acristalamiento interior y tolerancias

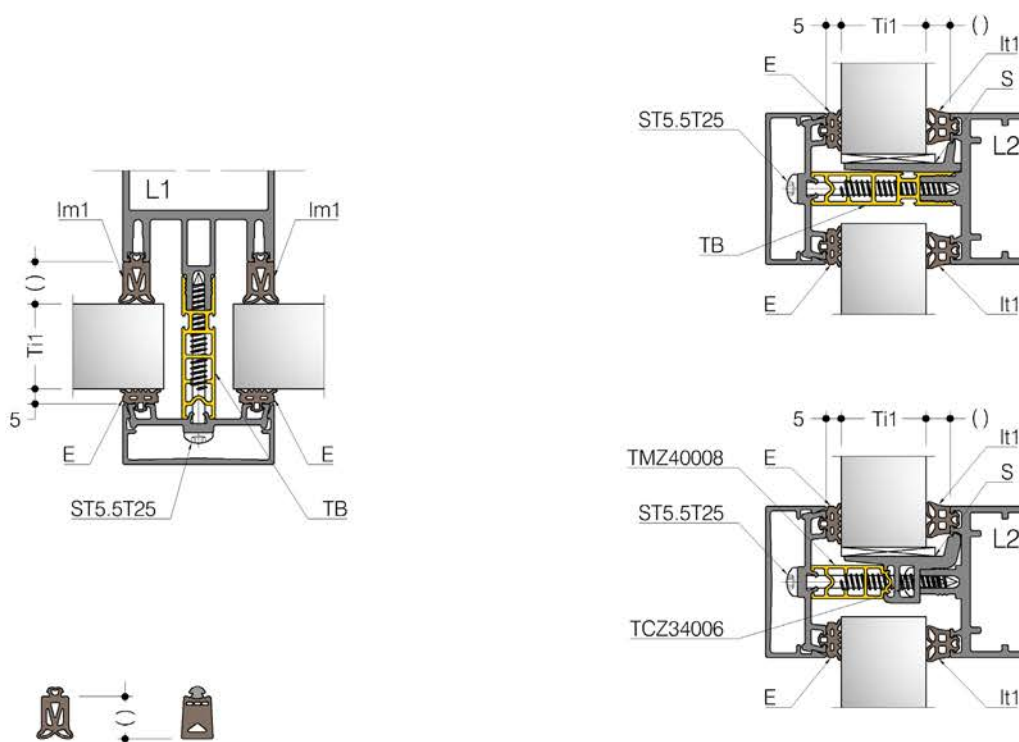
Junta de EPDM : tolerancia de +/- 1 mm en el espesor del relleno.

Junta de EPDM de doble densidad: tolerancia de +/- 2 mm en el espesor del relleno.

FACHADA MONTANTE-TRAVESAÑO - CONTRATAPA CONTINUA Y TAPA

Relleno > 21mm - elección de intercalarios y juntas de acristalamiento

DIG-0000770 Rev. A



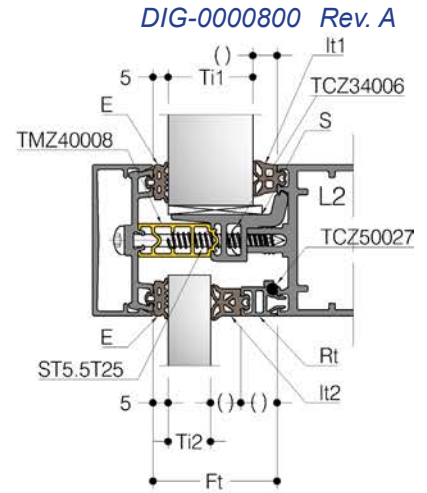
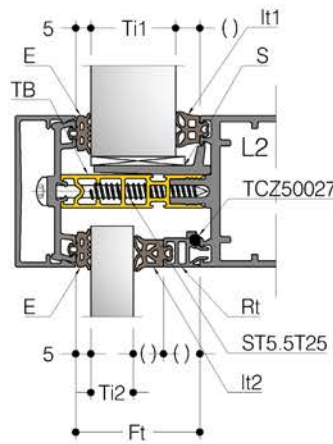
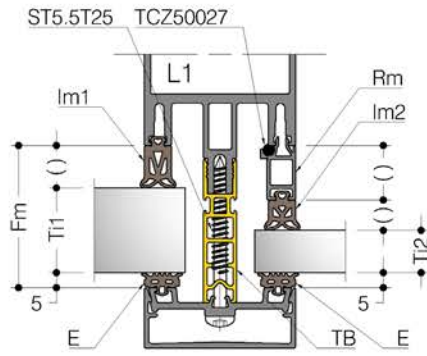
- TCZ50006 (14) TCZ50012 (14)
- TCZ50005 (12) TCZ50011 (12)
- TCZ50004 (10) TCZ50010 (10)
- TCZ50026 (8) TCZ50009 (8)
- TCZ50025 (6) TCZ50008 (6)
- TCZ50024 (4) TCZ50007 (4)

	Ti1	Im1	It1	TB	E	ST5.5T25	S
22	TCZ50006 (14)	TCZ50026 (8)	TMZ40013 (30)	TMZ50023 (5) TMZ50024 (5)	TCZ34013 (47)	TMZ30032	
24	TCZ50005 (12)	TCZ50025 (6)	TMZ40033 (30)		TCZ34023 (47)	-	
26	TCZ50004 (10)	TCZ50024 (4)					
28	TCZ50006 (14)	TCZ50026 (8)	TMZ40014 (36)		TCZ34014 (53)	TMZ30033	
30	TCZ50005 (12)	TCZ50025 (6)	TMZ40034 (36)		TCZ34024 (53)	TMZ30039	
32	TCZ50004 (10)	TCZ50024 (4)					
34	TCZ50006 (14)	TCZ50026 (8)	TMZ40015 (42)		TCZ34015 (59)	TMZ30034	
36	TCZ50005 (12)	TCZ50025 (6)	TMZ40035 (42)		TCZ34025 (59)	TMZ30040	
38	TCZ50004 (10)	TCZ50024 (4)					
40	TCZ50006 (14)	TCZ50026 (8)	TMZ40016 (48)		TCZ34016 (65)	TMZ30035	
42	TCZ50005 (12)	TCZ50025 (6)	TMZ40036 (48)		TCZ34026 (65)	TMZ30041	
44	TCZ50004 (10)	TCZ50024 (4)					
46	TCZ50006 (14)	TCZ50026 (8)	TMZ40017 (54)		TCZ34017 (71)	TMZ30036	
48	TCZ50005 (12)	TCZ50025 (6)	TMZ40037 (54)		TCZ34027 (71)	TMZ30042	
50	TCZ50004 (10)	TCZ50024 (4)					
52	TCZ50006 (14)	TCZ50026 (8)	TMZ40018 (60)		TCZ34018 (77)	TMZ30037	
54	TCZ50005 (12)	TCZ50025 (6)	TMZ40038 (60)	TCZ34028 (77)	TMZ30043		
56	TCZ50004 (10)	TCZ50024 (4)					
58	TCZ50006 (14)	TCZ50026 (8)	TMZ40018 (60)	TCZ34030 (83)	-		
60	TCZ50005 (12)	TCZ50025 (6)	TMZ40005 (6)	-		TMZ30044	
62	TCZ50004 (10)	TCZ50024 (4)	TMZ40039 (66)				

FACHADA MONTANTE-TRAVESAÑO - CONTRATAPA CONTINUA Y TAPA

Relleño > 21mm - reductores de hueco - elección de intercalarios y juntas de acristalamiento

TECHNAL



Fm	Ft	Ti1	Im1	Il1	E	TB	ST5.5T25	S		
41	35	22	TCZ50006 (14)	TCZ50026 (8)	TMZ50023 (5) TMZ50024 (5)	TMZ40013 (30) TMZ40033 (30)	TCZ34013 (47) TCZ34023 (47)	TMZ30032		
		24	TCZ50005 (12)	TCZ50025 (6)				-		
		26	TCZ50004 (10)	TCZ50024 (4)				-		
47	41	28	TCZ50006 (14)	TCZ50026 (8)		TMZ50023 (5) TMZ50024 (5)	TMZ40014 (36) TMZ40034 (36)	TCZ34014 (53) TCZ34024 (53)	TMZ30033	
		30	TCZ50005 (12)	TCZ50025 (6)					TMZ30039	
		32	TCZ50004 (10)	TCZ50024 (4)					-	
53	47	34	TCZ50006 (14)	TCZ50026 (8)			TMZ50023 (5) TMZ50024 (5)	TMZ40015 (42) TMZ40035 (42)	TCZ34015 (59) TCZ34025 (59)	TMZ30034
		36	TCZ50005 (12)	TCZ50025 (6)						TMZ30040
		38	TCZ50004 (10)	TCZ50024 (4)						-

-
- TCZ50006 (14)
 - TCZ50005 (12)
 - TCZ50004 (10)
 - TCZ50026 (8)
 - TCZ50025 (6)
 - TCZ50024 (4)
 - TCZ50012 (14)
 - TCZ50011 (12)
 - TCZ50010 (10)
 - TCZ50009 (8)
 - TCZ50008 (6)
 - TCZ50007 (4)

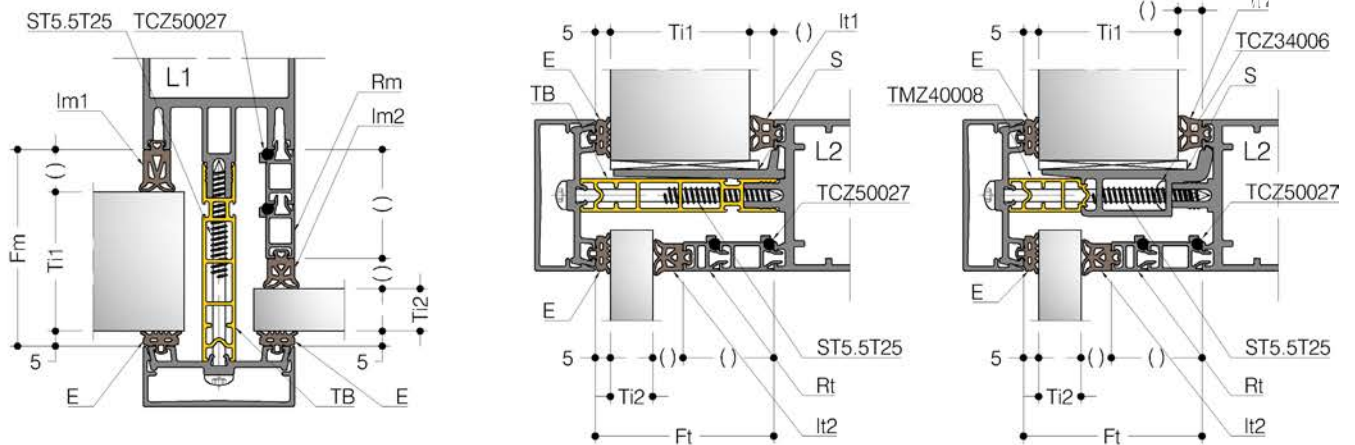
ACRISTALAMIENTO

Ti2	Im2 = Il2	Rm	Rt	Rm	Rt	Rm	Rt
		Fm = 41 mm, Ft = 35 mm		Fm = 47 mm, Ft = 41 mm		Fm = 53 mm, Ft = 47 mm	
2	TCZ50004 (10)	TMZ20039 (18) TMZ20037 (6)	TMZ20039 (18)	TMZ20039 (18)	TMZ20039 (18)	TMZ20039 (18)	TMZ20039 (18)
4	TCZ50026 (8)			TMZ20038 (12)	TMZ20037 (6)	TMZ20039 (18)	TMZ20038 (12)
6	TCZ50025 (6)			-	-	TMZ20039 (18)	TMZ20037 (6)
8	TCZ50004 (10)	TMZ20039 (18) TMZ20037 (6)	TMZ20038 (12)	TMZ20039 (18)	TMZ20039 (18)	TMZ20039 (18)	TMZ20039 (18)
10	TCZ50026 (8)			TMZ20038 (12)	TMZ20037 (6)	TMZ20039 (18)	TMZ20038 (12)
12	TCZ50025 (6)			-	-	TMZ20039 (18)	TMZ20037 (6)
14	TCZ50004 (10)	TMZ20038 (12) TMZ20037 (6)	TMZ20037 (6)	TMZ20039 (18)	TMZ20038 (12)	TMZ20039 (18)	TMZ20039 (18)
16	TCZ50026 (8)			TMZ20038 (12)	TMZ20037 (6)	TMZ20039 (18)	TMZ20038 (12)
18	TCZ50025 (6)			-	-	TMZ20039 (18)	TMZ20037 (6)
20	TCZ50004 (10)	TMZ20037 (6)	-	TMZ20038 (12)	TMZ20037 (6)	TMZ20039 (18)	TMZ20038 (12)
22	TCZ50026 (8)			-	-	TMZ20039 (18)	TMZ20038 (12)
24	TCZ50025 (6)			-	-	TMZ20039 (18)	TMZ20037 (6)
26	TCZ50004 (10)	-	-	TMZ20037 (6)	-	TMZ20038 (12)	TMZ20037 (6)
28	TCZ50026 (8)			-	-	TMZ20038 (12)	TMZ20037 (6)
30	TCZ50025 (6)			-	-	TMZ20038 (12)	TMZ20037 (6)
32	TCZ50004 (10)	-	-	-	-	TMZ20037 (6)	-
34	-			-	-	-	-
36	-			-	-	-	-

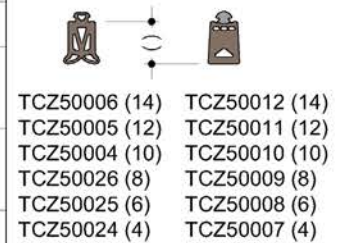
FACHADA MONTANTE-TRAVESAÑO - CONTRATAPA CONTINUA Y TAPA

Relleno > 39 mm - reductores de hueco - elección de intercalarios y juntas de acrist.

DIG-000801 Rev. A



Fm	Ft	Tt1	Im1	It1	E	TB	ST5.5T25	S
59	53	40	TCZ50006 (14)	TCZ50026 (8)	TMZ50023 (5) TMZ50024 (5)	TMZ40016 (48) TMZ40036 (48)	TCZ34016 (65) TCZ34026 (65)	TMZ30035 TMZ30041
		42	TCZ50005 (12)	TCZ50025 (6)				
		44	TCZ50004 (10)	TCZ50024 (4)				
65	59	46	TCZ50006 (14)	TCZ50026 (8)		TMZ40017 (54) TMZ40037 (54)	TCZ34017 (71) TCZ34027 (71)	TMZ30036 TMZ30042
		48	TCZ50005 (12)	TCZ50025 (6)				
		50	TCZ50004 (10)	TCZ50024 (4)				
71	65	52	TCZ50006 (14)	TCZ50026 (8)		TMZ40018 (60) TMZ40038 (60)	TCZ34018 (77) TCZ34028 (77)	TMZ30037 TMZ30043
		54	TCZ50005 (12)	TCZ50025 (6)				
		56	TCZ50004 (10)	TCZ50024 (4)				

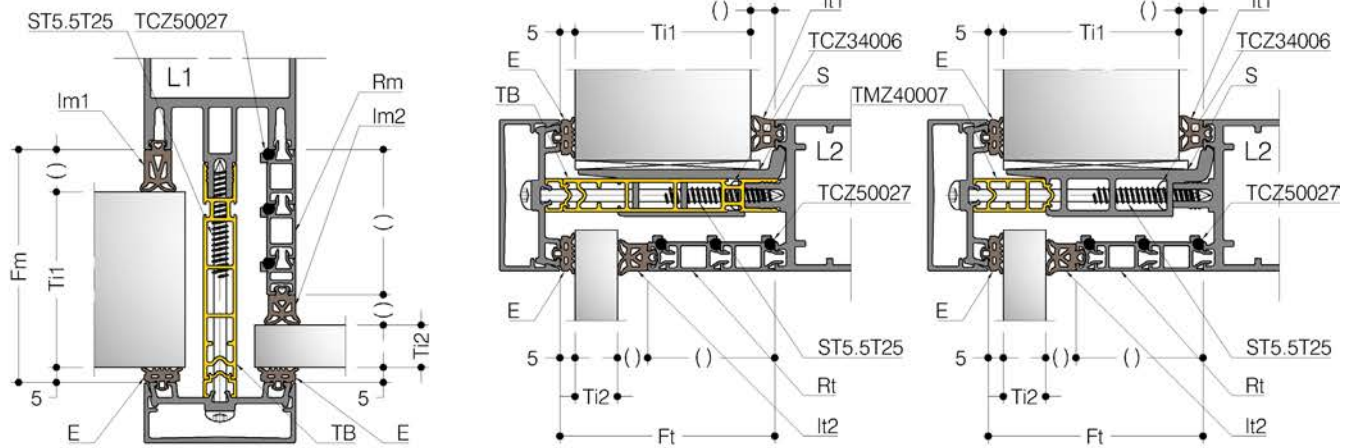


Tt2	Im2 = It2	Rm	Rt	Rm	Rt	Rm	Rt
		Fm = 59 mm, Ft = 53 mm		Fm = 65 mm, Ft = 59 mm		Fm = 71 mm, Ft = 65 mm	
2	TCZ50004 (10)	TMZ20039 (18)	TMZ20039 (18)	TMZ20039 (18)	TMZ20039 (18)	TMZ20039 (18)	TMZ20039 (18)
4	TCZ50026 (8)	TMZ20039 (18)	TMZ20039 (18)	TMZ20039 (18)	TMZ20039 (18)	TMZ20039 (18)	TMZ20039 (18)
6	TCZ50025 (6)	TMZ20037 (6)	TMZ20039 (18)	TMZ20038 (12)	TMZ20037 (6)	TMZ20039 (18)	TMZ20038 (12)
8	TCZ50004 (10)	TMZ20039 (18)	TMZ20039 (18)	TMZ20039 (18)	TMZ20039 (18)	TMZ20039 (18)	TMZ20039 (18)
10	TCZ50026 (8)	TMZ20039 (18)	TMZ20038 (12)	TMZ20039 (18)	TMZ20039 (18)	TMZ20039 (18)	TMZ20039 (18)
12	TCZ50025 (6)	TMZ20039 (18)	TMZ20037 (6)	TMZ20037 (6)	TMZ20039 (18)	TMZ20038 (12)	TMZ20037 (6)
14	TCZ50004 (10)	TMZ20039 (18)	TMZ20039 (18)	TMZ20039 (18)	TMZ20039 (18)	TMZ20039 (18)	TMZ20039 (18)
16	TCZ50026 (8)	TMZ20038 (12)	TMZ20037 (6)	TMZ20039 (18)	TMZ20038 (12)	TMZ20039 (18)	TMZ20039 (18)
18	TCZ50025 (6)	TMZ20038 (12)	TMZ20037 (6)	TMZ20039 (18)	TMZ20038 (12)	TMZ20037 (6)	TMZ20039 (18)
20	TCZ50004 (10)	TMZ20039 (18)	TMZ20039 (18)	TMZ20039 (18)	TMZ20039 (18)	TMZ20039 (18)	TMZ20039 (18)
22	TCZ50026 (8)	TMZ20037 (6)	TMZ20039 (18)	TMZ20038 (12)	TMZ20037 (6)	TMZ20039 (18)	TMZ20038 (12)
24	TCZ50025 (6)	TMZ20037 (6)	TMZ20039 (18)	TMZ20038 (12)	TMZ20037 (6)	TMZ20039 (18)	TMZ20038 (12)
26	TCZ50004 (10)	TMZ20039 (18)	TMZ20038 (12)	TMZ20039 (18)	TMZ20039 (18)	TMZ20039 (18)	TMZ20039 (18)
28	TCZ50026 (8)	TMZ20039 (18)	TMZ20038 (12)	TMZ20039 (18)	TMZ20039 (18)	TMZ20039 (18)	TMZ20039 (18)
30	TCZ50025 (6)	TMZ20039 (18)	TMZ20038 (12)	TMZ20037 (6)	TMZ20039 (18)	TMZ20038 (12)	TMZ20037 (6)
32	TCZ50004 (10)	TMZ20038 (12)	TMZ20037 (6)	TMZ20039 (18)	TMZ20038 (12)	TMZ20039 (18)	TMZ20039 (18)
34	TCZ50026 (8)	TMZ20038 (12)	TMZ20037 (6)	TMZ20039 (18)	TMZ20038 (12)	TMZ20037 (6)	TMZ20039 (18)
36	TCZ50025 (6)	TMZ20038 (12)	TMZ20037 (6)	TMZ20039 (18)	TMZ20038 (12)	TMZ20037 (6)	TMZ20039 (18)
38	TCZ50004 (10)	TMZ20037 (6)	-	TMZ20038 (12)	TMZ20037 (6)	TMZ20039 (18)	TMZ20038 (12)
40	-	-	-	TMZ20038 (12)	TMZ20037 (6)	TMZ20039 (18)	TMZ20038 (12)
42	-	-	-	TMZ20038 (12)	TMZ20037 (6)	TMZ20039 (18)	TMZ20038 (12)
44	-	-	-	TMZ20037 (6)	-	TMZ20038 (12)	TMZ20037 (6)
46	-	-	-	TMZ20037 (6)	-	TMZ20038 (12)	TMZ20037 (6)
48	-	-	-	TMZ20037 (6)	-	TMZ20038 (12)	TMZ20037 (6)
50	-	-	-	-	-	TMZ20037 (6)	-
52	-	-	-	-	-	-	-
54	-	-	-	-	-	-	-

FACHADA MONTANTE-TRAVESAÑO - CONTRATAPA CONTINUA Y TAPA

Relleño > 57mm - reductores de hueco - elección de intercalarios y juntas de acristalamiento

DIG-0000802 Rev. A



Fm	Ft	Ti1	Im1	Il1	E	TB	ST5.5T25	S
77	71	58 60 62	TCZ50006 (14) TCZ50005 (12) TCZ50004 (10)	TCZ50026 (8) TCZ50025 (6) TCZ50024 (4)	TMZ50023 (5) TMZ50024 (5)	TMZ40003 (60) TMZ40005 (6) TMZ40039 (66)	TCZ34030 (83)	TMZ30044

- TCZ50006 (14)
- TCZ50005 (12)
- TCZ50004 (10)
- TCZ50026 (8)
- TCZ50025 (6)
- TCZ50024 (4)
- TCZ50012 (14)
- TCZ50011 (12)
- TCZ50010 (10)
- TCZ50009 (8)
- TCZ50008 (6)
- TCZ50007 (4)

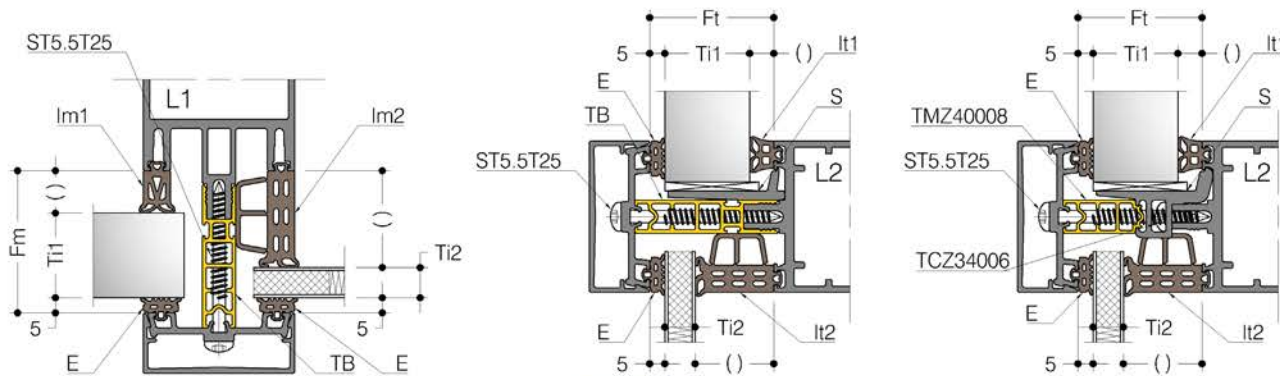
Ti2	Im2 = Il2	Rm	Rt
Fm = 77 mm, Ft = 71 mm			
2	TCZ50004 (10)	TMZ20039 (18)	TMZ20039 (18)
4	TCZ50026 (8)	TMZ20039 (18)	TMZ20039 (18)
6	TCZ50025 (6)	TMZ20039 (18) TMZ20037 (6)	TMZ20039 (18)
8	TCZ50004 (10)	TMZ20039 (18)	TMZ20039 (18)
10	TCZ50026 (8)	TMZ20039 (18)	TMZ20039 (18)
12	TCZ50025 (6)	TMZ20039 (18)	TMZ20038 (12)
14	TCZ50004 (10)	TMZ20039 (18)	TMZ20039 (18)
16	TCZ50026 (8)	TMZ20039 (18)	TMZ20039 (18)
18	TCZ50025 (6)	TMZ20038 (12)	TMZ20037 (6)
20	TCZ50004 (10)	TMZ20039 (18)	TMZ20039 (18)
22	TCZ50026 (8)	TMZ20039 (18)	TMZ20039 (18)
24	TCZ50025 (6)	TMZ20037 (6)	TMZ20039 (18)
26	TCZ50004 (10)	TMZ20039 (18)	TMZ20039 (18)
28	TCZ50026 (8)	TMZ20039 (18)	TMZ20038 (12)
30	TCZ50025 (6)		

Ti2	Im2 = Il2	Rm	Rt
Fm = 77 mm, Ft = 71 mm			
32	TCZ50004 (10)	TMZ20039 (18)	TMZ20039 (18)
34	TCZ50026 (8)	TMZ20038 (12)	TMZ20037 (6)
36	TCZ50025 (6)		
38	TCZ50004 (10)	TMZ20039 (18)	TMZ20039 (18)
40	TCZ50026 (8)	TMZ20037 (6)	
42	TCZ50025 (6)		
44	TCZ50004 (10)	TMZ20039 (18)	TMZ20038 (12)
46	TCZ50026 (8)		
48	TCZ50025 (6)		
50	TCZ50004 (10)	TMZ20038 (12)	TMZ20037 (6)
52	TCZ50026 (8)		
54	TCZ50025 (6)		
56	TCZ50004 (10)	TMZ20037 (6)	
58	-		
60	-		

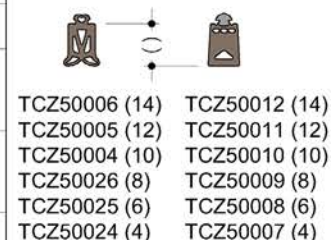
FACHADA MONTANTE-TRAVESAÑO - CONTRATAPA CONTINUA Y TAPA

Relleno > 21 mm para panel - elección de intercalarios y juntas de acristalamiento

DIG-000803 Rev. A



Fm	Ft	Ti1	Im1	It1	E	TB	ST5.5T25	S
41	35	22	TCZ50006 (14)	TCZ50026 (8)	TMZ50023 (5) TMZ50024 (5)	TMZ40013 (30) TMZ40033 (30)	TCZ34013 (47) TCZ34023 (47)	TMZ30032 -
		24	TCZ50005 (12)	TCZ50025 (6)				
		26	TCZ50004 (10)	TCZ50024 (4)				
47	41	28	TCZ50006 (14)	TCZ50026 (8)		TMZ40014 (36) TMZ40034 (36)	TCZ34014 (53) TCZ34024 (53)	TMZ30033 TMZ30039
		30	TCZ50005 (12)	TCZ50025 (6)				
		32	TCZ50004 (10)	TCZ50024 (4)				
53	47	34	TCZ50006 (14)	TCZ50026 (8)		TMZ40015 (42) TMZ40035 (42)	TCZ34015 (59) TCZ34025 (59)	TMZ30034 TMZ30040
		36	TCZ50005 (12)	TCZ50025 (6)				
		38	TCZ50004 (10)	TCZ50024 (4)				
59	53	40	TCZ50006 (14)	TCZ50026 (8)		TMZ40016 (48) TMZ40036 (48)	TCZ34016 (65) TCZ34026 (65)	TMZ30035 TMZ30041
		42	TCZ50005 (12)	TCZ50025 (6)				
		44	TCZ50004 (10)	TCZ50024 (4)				
65	59	46	TCZ50006 (14)	TCZ50026 (8)	TMZ40017 (54) TMZ40037 (54)	TCZ34017 (71) TCZ34027 (71)	TMZ30036 TMZ30042	
		48	TCZ50005 (12)	TCZ50025 (6)				
		50	TCZ50004 (10)	TCZ50024 (4)				
71	65	52	TCZ50006 (14)	TCZ50026 (8)	TMZ40003 (60) TMZ40038 (60)	TCZ34018 (77) TCZ34028 (77)	TMZ30037 TMZ30043	
		54	TCZ50005 (12)	TCZ50025 (6)				
		56	TCZ50004 (10)	TCZ50024 (4)				
77	71	58	TCZ50006 (14)	TCZ50026 (8)	TMZ40003 (60) TMZ40005 (6) TMZ40039 (66)	TCZ34030 (83) -	- TMZ30044	
		60	TCZ50005 (12)	TCZ50025 (6)				
		62	TCZ50004 (10)	TCZ50024 (4)				



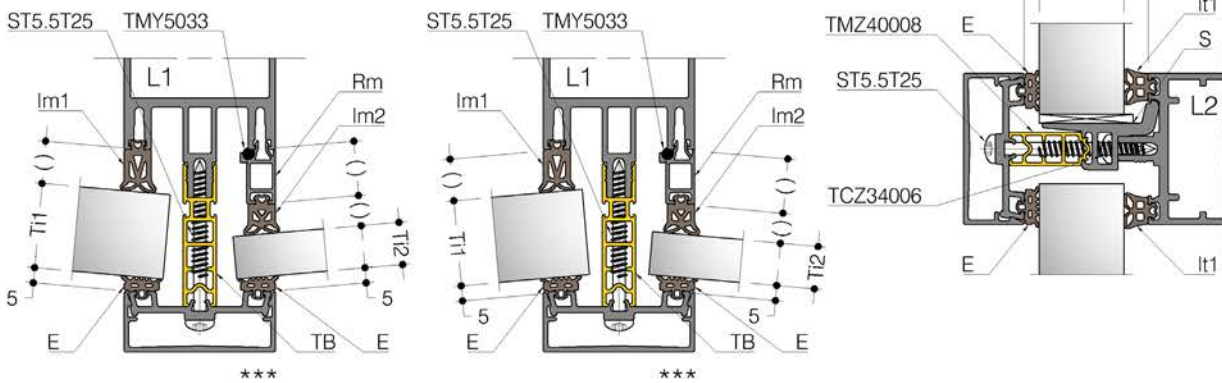
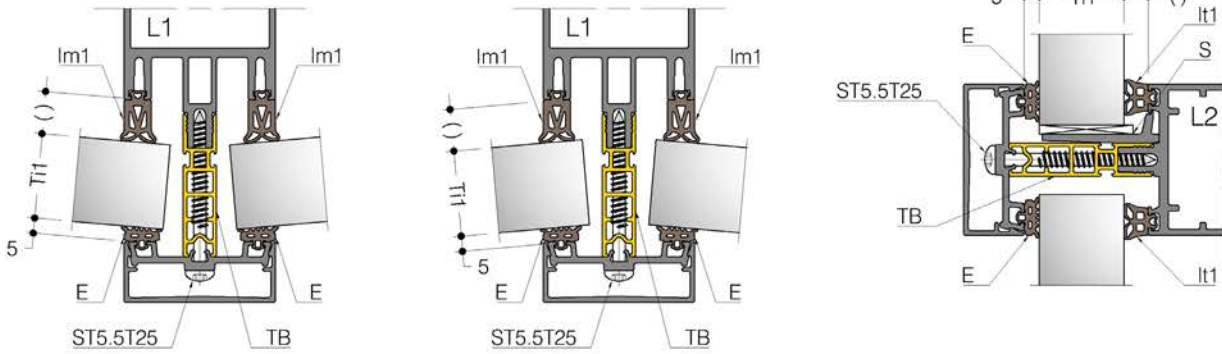
Ti2	Im2	It2	Im2	It2	Im2	It2
Fm = 41 mm, Ft = 35 mm						
2	TMZ50018 (34)	TMZ50015 (28)	-	-	-	-
4	TMZ50017 (32)	TMZ50014 (26)	-	-	-	-
6	-	-	TMZ50019 (36)	TMZ50016 (30)	-	-
8	-	-	TMZ50018 (34)	TMZ50015 (28)	-	-
10	-	-	TMZ50017 (32)	TMZ50014 (26)	-	-
12	-	-	-	-	TMZ50019 (36)	TMZ50016 (30)
14	-	-	-	-	TMZ50018 (34)	TMZ50015 (28)
16	-	-	-	-	TMZ50017 (32)	TMZ50014 (26)
18	-	-	-	-	-	-
Fm = 59 mm, Ft = 53 mm						
18	TMZ50019 (36)	TMZ50016 (30)	-	-	-	-
20	TMZ50018 (34)	TMZ50015 (28)	-	-	-	-
22	TMZ50017 (32)	TMZ50014 (26)	-	-	-	-
24	-	-	TMZ50019 (36)	TMZ50016 (30)	-	-
26	-	-	TMZ50018 (34)	TMZ50015 (28)	-	-
28	-	-	TMZ50017 (32)	TMZ50014 (26)	-	-
30	-	-	-	-	TMZ50019 (36)	TMZ50016 (30)
32	-	-	-	-	TMZ50018 (34)	TMZ50015 (28)
34	-	-	-	-	TMZ50017 (32)	TMZ50014 (26)


Ti2	Im2	It2
Fm = 77 mm, Ft = 71 mm		
26	-	-
28	-	-
30	-	-
32	-	-
34	-	-
36	TMZ50019 (36)	TMZ50016 (30)
38	TMZ50018 (34)	TMZ50015 (28)
40	TMZ50017 (32)	TMZ50014 (26)
42	-	-
44	-	-
46	-	-
48	-	-
50	-	-
52	-	-
54	-	-
56	-	-


FACHADA MONTANTE-TRAVESAÑO - CONTRATAPA CONTINUA - ANGULO SALIENTE


Ángulo < 5° - elección de intercalarios y juntas de acristalamiento


DIG-000807 Rev. A

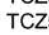


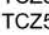
- 

 TCZ50006 (14) TCZ50012 (14)
- 







 TCZ50005 (12) TCZ50011 (12)
- 

 TCZ50026 (8) TCZ50009 (8)
- 

 TCZ50025 (6) TCZ50008 (6)
- 

 TCZ50004 (10) TCZ50010 (10)
- 

 TCZ50024 (4) TCZ50007 (4)

						
Ti1	lm1	lt1	TB	E	ST5.5T25	S
22	TCZ50006 (14)	TCZ50026 (8)	TMZ40013 (30)	TMZ50023 (5) TMZ50024 (5)	TCZ34013 (47)	TMZ30032
24	TCZ50005 (12)	TCZ50025 (6)	TMZ40033 (30)		TCZ34023 (47)	-
26	TCZ50004 (10)	TCZ50024 (4)			TCZ34014 (53)	TMZ30033
28	TCZ50006 (14)	TCZ50026 (8)	TMZ40014 (36)		TCZ34024 (53)	TMZ30039
30	TCZ50005 (12)	TCZ50025 (6)	TMZ40034 (36)		TCZ34015 (59)	TMZ30034
32	TCZ50004 (10)	TCZ50024 (4)			TCZ34025 (59)	TMZ30040
34	TCZ50006 (14)	TCZ50026 (8)	TMZ40015 (42)		TCZ34016 (65)	TMZ30035
36	TCZ50005 (12)	TCZ50025 (6)	TMZ40035 (42)		TCZ34026 (65)	TMZ30041
38	TCZ50004 (10)	TCZ50024 (4)			TCZ34017 (71)	TMZ30036
40	TCZ50006 (14)	TCZ50026 (8)	TMZ40016 (48)		TCZ34027 (71)	TMZ30042
42	TCZ50005 (12)	TCZ50025 (6)	TMZ40036 (48)		TCZ34018 (77)	TMZ30037
44	TCZ50004 (10)	TCZ50024 (4)			TCZ34028 (77)	TMZ30043
46	TCZ50006 (14)	TCZ50026 (8)	TMZ40017 (54)		TCZ34030 (83)	-
48	TCZ50005 (12)	TCZ50025 (6)	TMZ40036 (54)		-	TMZ30044
50	TCZ50004 (10)	TCZ50024 (4)				
52	TCZ50006 (14)	TCZ50026 (8)	TMZ40018 (60)			
54	TCZ50005 (12)	TCZ50025 (6)	TMZ40038 (60)			
56	TCZ50004 (10)	TCZ50024 (4)				
58	TCZ50006 (14)	TCZ50026 (8)	TMZ40018 (60)			
60	TCZ50005 (12)	TCZ50025 (6)	TMZ40005 (6)			
62	TCZ50004 (10)	TCZ50024 (4)	TMZ40039 (66)			

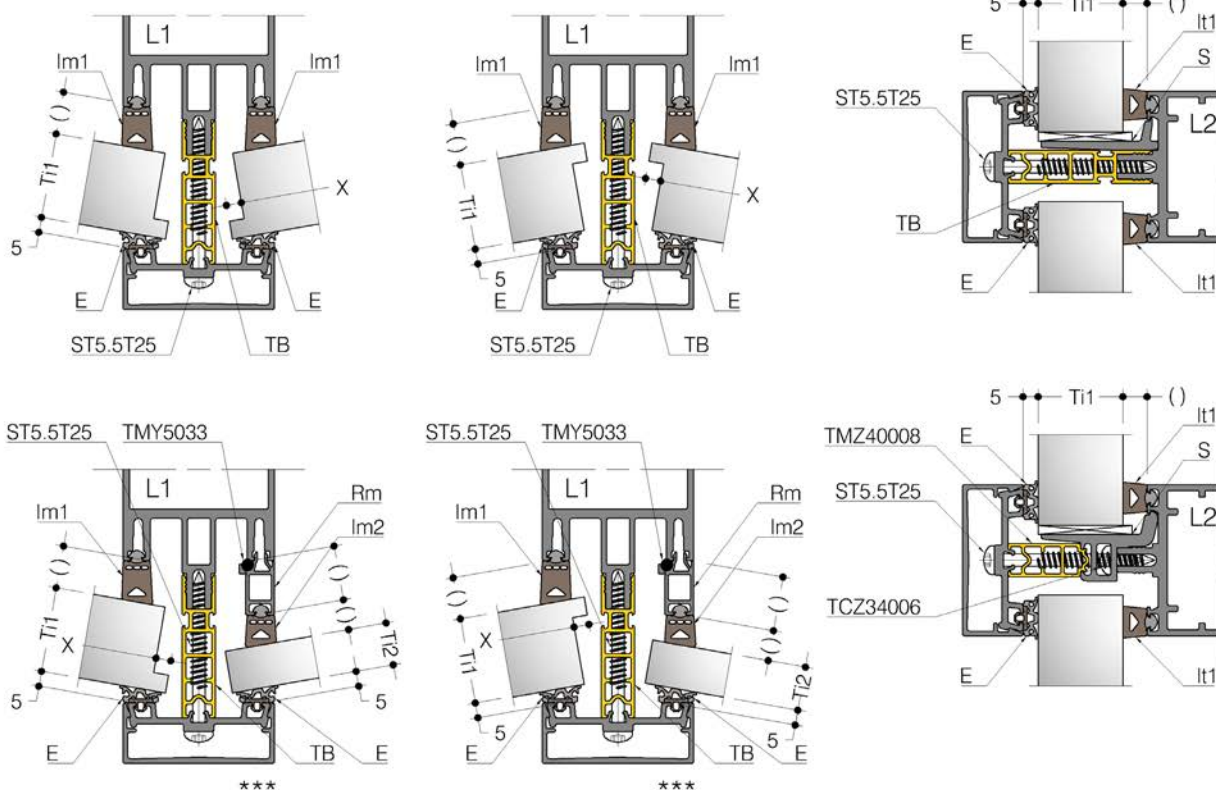
*** - elección de juntas y reductores: ver archivos DIG-000800...801...802

FACHADA MONTANTE-TRAVESAÑO - CONTRATAPA CONTINUA - ANGULO ENTRANTE

Ángulo <math>< 10^\circ</math> - - elección de intercalarios y juntas de acristalamiento

Dimensión X en función del espesor del acristalamiento y del ángulo de la poligonal

DIG-000808 Rev. A



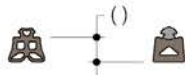
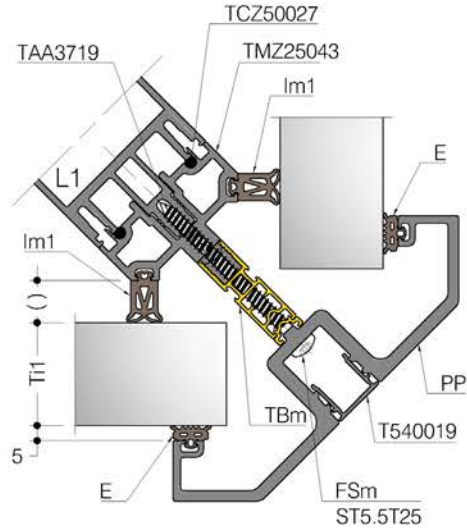
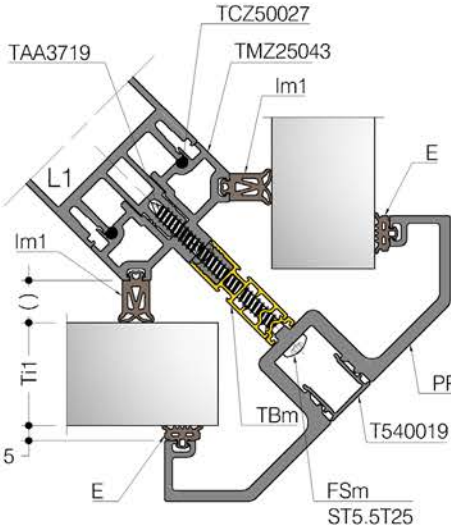
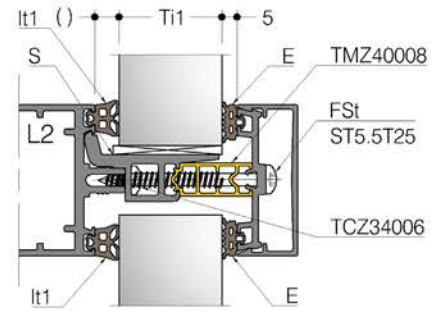
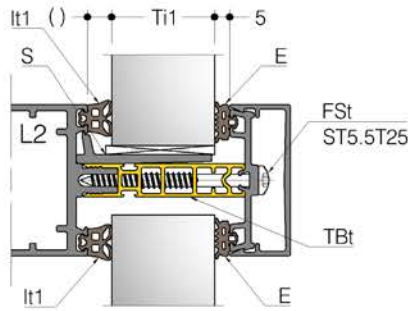
	Ti1	Im1	It1	TB	E	ST5.5T25	S		
22	TCZ50012 (14)	TCZ50009 (8)	TMZ40013 (30)	TMZ50023 (5) TMZ50024 (5)	TCZ34013 (47) TCZ34023 (47)	TMZ30032	-		
24	TCZ50011 (12)	TCZ50008 (6)	TMZ40033 (30)						
26	TCZ50010 (10)	TCZ50007 (4)							
28	TCZ50012 (14)	TCZ50009 (8)	TMZ40014 (36)					TCZ34014 (53) TCZ34024 (53)	TMZ30033 TMZ30039
30	TCZ50011 (12)	TCZ50008 (6)	TMZ40034 (36)						
32	TCZ50010 (10)	TCZ50007 (4)							
34	TCZ50012 (14)	TCZ50009 (8)	TMZ40015 (42)					TCZ34015 (59) TCZ34025 (59)	TMZ30034 TMZ30040
36	TCZ50011 (12)	TCZ50008 (6)	TMZ40035 (42)						
38	TCZ50010 (10)	TCZ50007 (4)							
40	TCZ50012 (14)	TCZ50009 (8)	TMZ40016 (48)					TCZ34016 (65) TCZ34026 (65)	TMZ30035 TMZ30041
42	TCZ50011 (12)	TCZ50008 (6)	TMZ40036 (48)						
44	TCZ50010 (10)	TCZ50007 (4)							
46	TCZ50012 (14)	TCZ50009 (8)	TMZ40017 (54)						
48	TCZ50011 (12)	TCZ50008 (6)	TMZ40036 (54)						
50	TCZ50010 (10)	TCZ50007 (4)							
52	TCZ50012 (14)	TCZ50009 (8)	TMZ40018 (60)					TCZ34018 (77) TCZ34028 (77)	TMZ30037 TMZ30043
54	TCZ50011 (12)	TCZ50008 (6)	TMZ40038 (60)						
56	TCZ50010 (10)	TCZ50007 (4)							
58	TCZ50012 (14)	TCZ50009 (8)	TMZ40018 (60)	TCZ34030 (83)	-				
60	TCZ50011 (12)	TCZ50008 (6)	TMZ40005 (6)						
62	TCZ50010 (10)	TCZ50007 (4)	TMZ40039 (66)						

*** - elección de juntas y reductores: ver archivos DIG-000800...801...802

FACHADA MONTANTE-TRAVESAÑO - CONTRATAPA CONTINUA ANGULO SALIENTE

Ángulo de 90° - - elección de intercalarios y juntas de acristalamiento

DIG-000809 Rev. A



- TCZ50006 (14)
- TCZ50012 (14)
- TCZ50026 (8)
- TCZ50009 (8)
- TCZ50005 (12)
- TCZ50011 (12)
- TCZ50025 (6)
- TCZ50008 (6)
- TCZ50004 (10)
- TCZ50010 (10)
- TCZ50024 (4)
- TCZ50007 (4)

Ti1	Im1	It1	TBm	FSm	PP	TBt	E	FSt	S
22	TCZ50006 (14)	TCZ50026 (8)	TMZ40009 (6)	TAY0081 (29)	TMZ25067	TMZ40013 (30)	TMZ50023 (5) TMZ50024 (5)	TCZ34013 (47)	TMZ30032
24	TCZ50005 (12)	TCZ50025 (6)	TMZ40003 (4)	TCZ34020 (29)	(TMZ26064)	TMZ40033 (30)		TCZ34023 (47)	-
26	TCZ50004 (10)	TCZ50024 (4)							
28	TCZ50006 (14)	TCZ50026 (8)	TMZ40011 (18)	TCZ34012 (41)	TMZ25067	TMZ40014 (36)		TCZ34014 (53)	TMZ30033
30	TCZ50005 (12)	TCZ50025 (6)	TMZ40000 (1)	TCZ34022 (41)	(TMZ26064)	TMZ40034 (36)		TCZ34024 (53)	TMZ30039
32	TCZ50004 (10)	TCZ50024 (4)							
34	TCZ50006 (14)	TCZ50026 (8)	TMZ40012 (24)	TCZ34013 (47)	TMZ25067	TMZ40015 (42)		TCZ34015 (59)	TMZ30034
36	TCZ50005 (12)	TCZ50025 (6)	TMZ40002 (3)	TCZ34023 (47)	(TMZ26064)	TMZ40035 (42)		TCZ34025 (59)	TMZ30040
38	TCZ50004 (10)	TCZ50024 (4)							
40	TCZ50006 (14)	TCZ50026 (8)	TMZ40014 (36)	TCZ34015 (59)	TMZ26064	TMZ40016 (48)		TCZ34016 (65)	TMZ30035
42	TCZ50005 (12)	TCZ50025 (6)		TCZ34025 (59)		TMZ40036 (48)	TCZ34026 (65)	TMZ30041	
44	TCZ50004 (10)	TCZ50024 (4)							
46	TCZ50006 (14)	TCZ50026 (8)	TMZ40015 (42)	TCZ34016 (65)	TMZ26064	TMZ40017 (54)	TCZ34017 (71)	TMZ30036	
48	TCZ50005 (12)	TCZ50025 (6)	TMZ40001 (2)	TCZ34026 (65)		TMZ40037 (54)	TCZ34027 (71)	TMZ30042	
50	TCZ50004 (10)	TCZ50024 (4)							
52	TCZ50006 (14)	TCZ50026 (8)	TMZ40016 (48)	TCZ34018 (77)	TMZ26064	TMZ40018 (60)	TCZ34018 (77)	TMZ30037	
54	TCZ50005 (12)	TCZ50025 (6)	TMZ40004 (5)	TCZ34028 (77)		TMZ40038 (60)	TCZ34028 (77)	TMZ30043	
56	TCZ50004 (10)	TCZ50024 (4)							
58	TCZ50006 (14)	TCZ50026 (8)	TMZ40018 (60)	TCZ34030 (83)	TMZ26064	TMZ40018 (60)	TCZ34030 (83)	-	
60	TCZ50005 (12)	TCZ50025 (6)	TMZ40000 (1)	-		TMZ40005 (6)	-	TMZ30044	
62	TCZ50004 (10)	TCZ50024 (4)				TMZ40039 (66)			

FACHADA MONTANTE-TRAVESAÑO - CONTRATAPA CONTINUA - VENTANAS

Marco de integración de 32 mm: selección de intercalarios y juntas de acristalamiento

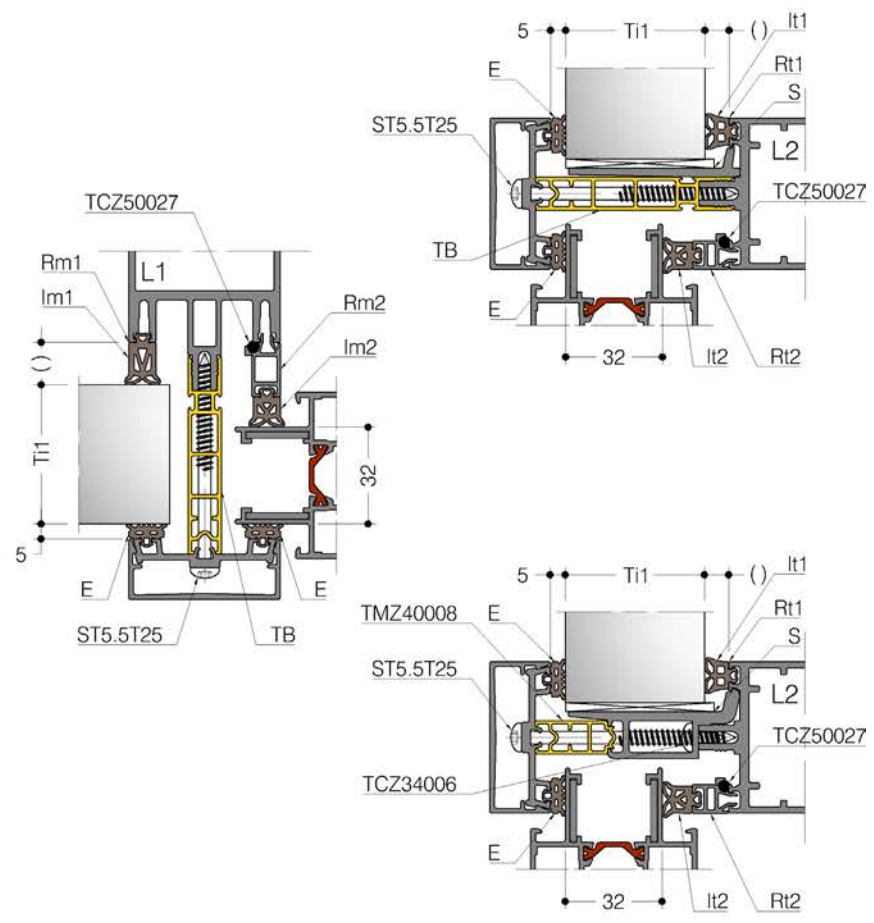
DIG-0001590 Rev. A

TECHNAL

T

ACRISTALAMIENTO

Ti1	Im1	Rm1	Rm2
22	TCZ50006 (14)	TMZ20038 (12)	TMZ20037 (6)
24	TCZ50005 (12)		
26	TCZ50004 (10)		
28	TCZ50006 (14)	TMZ20037 (6)	TMZ20037 (6)
30	TCZ50005 (12)		
32	TCZ50004 (10)		
34	TCZ50006 (14)	-	TMZ20037 (6)
36	TCZ50005 (12)		
38	TCZ50004 (10)		
40	TCZ50006 (14)	-	TMZ20038 (12)
42	TCZ50005 (12)		
44	TCZ50004 (10)		
46	TCZ50006 (14)	-	TMZ20039 (18)
48	TCZ50005 (12)		
50	TCZ50004 (10)		
52	TCZ50006 (14)	-	TMZ20039 (18)
54	TCZ50005 (12)		
56	TCZ50004 (10)		
58	TCZ50006 (14)	-	TMZ20039 (18)
60	TCZ50005 (12)		
62	TCZ50004 (10)		



-
- TCZ50006 (14) TCZ50012 (14)
 TCZ50005 (12) TCZ50011 (12)
 TCZ50004 (10) TCZ50010 (10)
 TCZ50026 (8) TCZ50009 (8)
 TCZ50025 (6) TCZ50008 (6)
 TCZ50024 (4) TCZ50007 (4)

Ti1	It1	Rt1	Rt2	It2	Im2	TB	E	ST5.5T25	S
22	TCZ50006 (14)	TMZ20037 (6)	-	TCZ50004 (10)	TCZ50004 (10)	TMZ40015 (42) TMZ40035 (42)		TCZ34015 (59) TCZ34025 (59)	TMZ30034 TMZ30040
24	TCZ50005 (12)								
26	TCZ50004 (10)								
28	TCZ50006 (14)	-	-	TCZ50004 (10)	TCZ50004 (10)	TMZ40015 (42) TMZ40035 (42)		TCZ34015 (59) TCZ34025 (59)	TMZ30034 TMZ30040
30	TCZ50005 (12)								
32	TCZ50004 (10)								
34	TCZ50026 (8)	-	-	TCZ50004 (10)	TCZ50004 (10)	TMZ40015 (42) TMZ40035 (42)		TCZ34015 (59) TCZ34025 (59)	TMZ30034 TMZ30040
36	TCZ50025 (6)								
38	TCZ50024 (4)								
40	TCZ50026 (8)	-	TMZ20037 (6)	TCZ50004 (10)	TCZ50004 (10)	TMZ40016 (48) TMZ40036 (48)	TMZ50023 (5) TMZ50024 (5)	TCZ34016 (65) TCZ34026 (65)	TMZ30035 TMZ30041
42	TCZ50025 (6)								
44	TCZ50024 (4)								
46	TCZ50026 (8)	-	TMZ20038 (12)	TCZ50004 (10)	TCZ50004 (10)	TMZ40017 (54) TMZ40037 (54)		TCZ34017 (71) TCZ34027 (71)	TMZ30036 TMZ30042
48	TCZ50025 (6)								
50	TCZ50024 (4)								
52	TCZ50026 (8)	-	TMZ20039 (18)	TCZ50004 (10)	TCZ50004 (10)	TMZ40018 (60) TMZ40038 (60)		TCZ34018 (77) TCZ34028 (77)	TMZ30037 TMZ30043
54	TCZ50025 (6)								
56	TCZ50024 (4)								
58	TCZ50026 (8)	-	TMZ20039 (18) TMZ20037 (6)	TCZ50004 (10)	TCZ50004 (10)	TMZ40018 (60) TMZ40005 (6) TMZ40039 (66)		TCZ34030 (83)	- TMZ30044
60	TCZ50025 (6)								
62	TCZ50024 (4)								

FACHADA MONTANTE-TRAVESAÑO - CONTRATAPA CONTINUA - VENTANAS

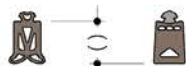
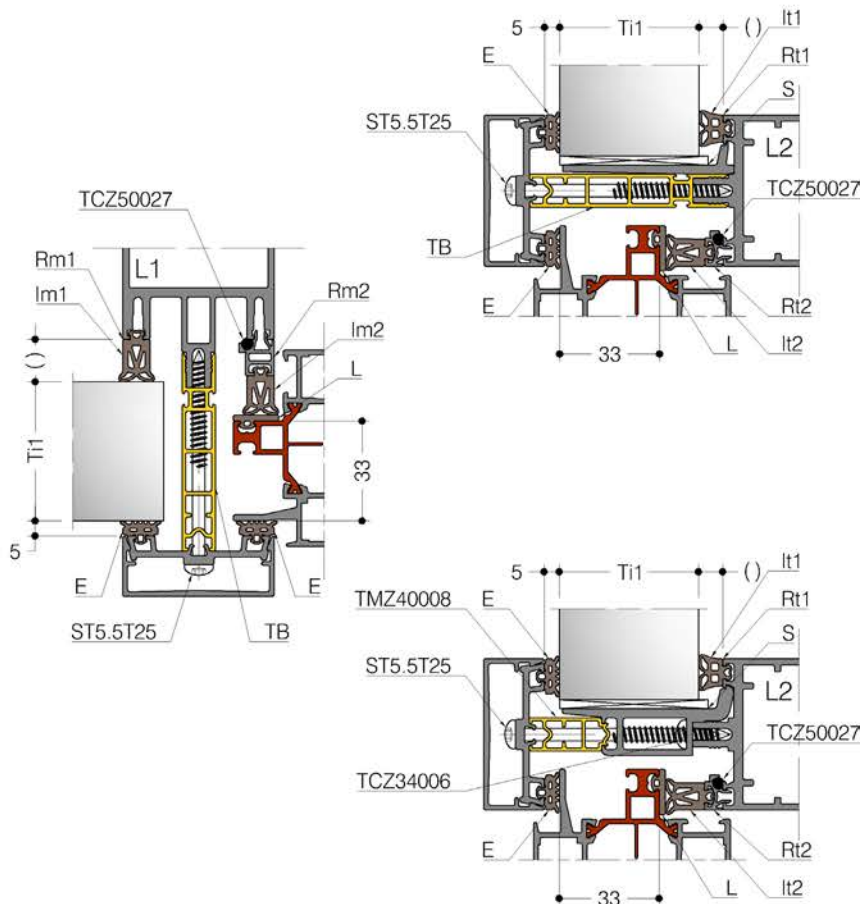
Marco de integración de 33 mm - - elección de intercalarios y juntas de acristalamiento

DIG-0000811 Rev. A

TECHNAL

ACRISTALAMIENTO

Ti1	Im1 = Im2	Rm1	Rm2
22 24 26	TCZ50006 (14) TCZ50005 (12) TCZ50004 (10)	TMZ20038 (12)	-
28 30 32	TCZ50006 (14) TCZ50005 (12) TCZ50004 (10)	TMZ20037 (6)	-
34 36 38	TCZ50006 (14) TCZ50005 (12) TCZ50004 (10)	-	-
40 42 44	TCZ50006 (14) TCZ50005 (12) TCZ50004 (10)	-	TMZ20037 (6)
46 48 50	TCZ50006 (14) TCZ50005 (12) TCZ50004 (10)	-	TMZ20038 (12)
52 54 56	TCZ50006 (14) TCZ50005 (12) TCZ50004 (10)	-	TMZ20039 (18)
58 60 62	TCZ50006 (14) TCZ50005 (12) TCZ50004 (10)	-	TMZ20039 (18) TMZ20037 (6)



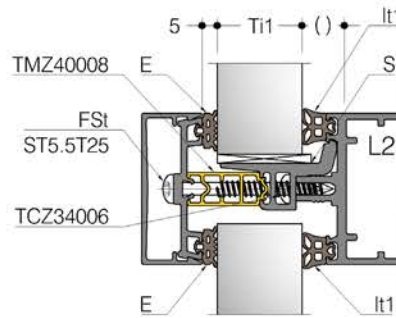
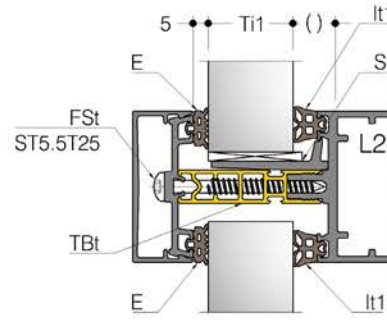
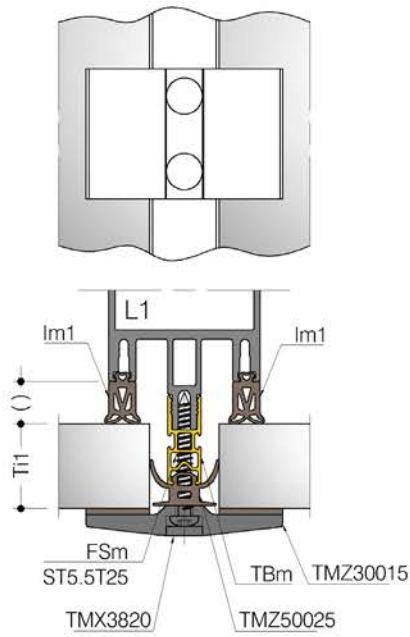
- TCZ50006 (14) TCZ50012 (14)
- TCZ50005 (12) TCZ50011 (12)
- TCZ50004 (10) TCZ50010 (10)
- TCZ50026 (8) TCZ50009 (8)
- TCZ50025 (6) TCZ50008 (6)
- TCZ50024 (4) TCZ50007 (4)

Ti1	It1	Ri1	Ri2	It2	L	TB	E	ST5.5T25	S
22 24 26	TCZ50006 (14) TCZ50005 (12) TCZ50004 (10)	TMZ20037 (6)	-	TCZ50026 (8) TCZ50025 (6) TCZ50024 (4)	T710026 (2) T710027 (4) T710028 (6)	TMZ40015 (42) TMZ40035 (42)	TMZ50023 (5) TMZ50024 (5)	TCZ34015 (59) TCZ34025 (59)	TMZ30034 TMZ30040
28 30 32	TCZ50006 (14) TCZ50005 (12) TCZ50004 (10)	-	-	TCZ50026 (8) TCZ50025 (6) TCZ50024 (4)	T710026 (2) T710027 (4) T710028 (6)	TMZ40015 (42) TMZ40035 (42)		TCZ34015 (59) TCZ34025 (59)	TMZ30034 TMZ30040
34 36 38	TCZ50026 (8) TCZ50025 (6) TCZ50024 (4)	-	-	TCZ50026 (8) TCZ50025 (6) TCZ50024 (4)	T710026 (2) T710027 (4) T710028 (6)	TMZ40015 (42) TMZ40035 (42)		TCZ34015 (59) TCZ34025 (59)	TMZ30034 TMZ30040
40 42 44	TCZ50026 (8) TCZ50025 (6) TCZ50024 (4)	-	-	TCZ50006 (14) TCZ50005 (12) TCZ50004 (10)	T710026 (2) T710027 (4) T710028 (6)	TMZ40016 (48) TMZ40036 (48)		TCZ34016 (65) TCZ34026 (65)	TMZ30035 TMZ30041
46 48 50	TCZ50026 (8) TCZ50025 (6) TCZ50024 (4)	-	TMZ20037 (6)	TCZ50006 (14) TCZ50005 (12) TCZ50004 (10)	T710026 (2) T710027 (4) T710028 (6)	TMZ40017 (54) TMZ40037 (54)		TCZ34017 (71) TCZ34027 (71)	TMZ30036 TMZ30042
52 54 56	TCZ50026 (8) TCZ50025 (6) TCZ50024 (4)	-	TMZ20038 (12)	TCZ50006 (14) TCZ50005 (12) TCZ50004 (10)	T710026 (2) T710027 (4) T710028 (6)	TMZ40018 (60) TMZ40038 (60)		TCZ34018 (77) TCZ34028 (77)	TMZ30037 TMZ30043
58 60 62	TCZ50026 (8) TCZ50025 (6) TCZ50024 (4)	-	TMZ20039 (18)	TCZ50006 (14) TCZ50005 (12) TCZ50004 (10)	T710026 (2) T710027 (4) T710028 (6)	TMZ40018 (60) TMZ40005 (6) TMZ40039 (66)		TCZ34030 (83) -	- TMZ30044

FACHADA MONTANTE-TRAVESAÑO - CONTRATAPA CONTINUA - TRAMA HORIZONTAL

Relleno > 21mm - elección de intercalarios y juntas de acristalamiento

DIG-0000831 Rev. A



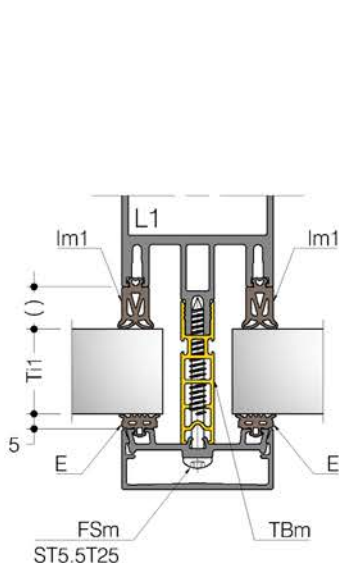
- TCZ50006 (14) TCZ50012 (14)
- TCZ50005 (12) TCZ50011 (12)
- TCZ50004 (10) TCZ50010 (10)
- TCZ50026 (8) TCZ50009 (8)
- TCZ50025 (6) TCZ50008 (6)
- TCZ50024 (4) TCZ50007 (4)

Ti1	Im1	It1	TBm	TBt	E	FSm	FSt	S				
22	TCZ50006 (14)	TCZ50026 (8)	TMZ40010 (12)	TMZ40013 (30)	TMZ50023 (5) TMZ50024 (5)	TVE066 (35)	TCZ34013 (47) TCZ34023 (47)	TMZ30032				
24	TCZ50005 (12)	TCZ50025 (6)		TMZ40033 (30)				-				
26	TCZ50004 (10)	TCZ50024 (4)		-				-				
28	TCZ50006 (14)	TCZ50026 (8)	TMZ40011 (18)	TMZ40014 (36)				TCZ34012 (41)	TCZ34014 (53) TCZ34024 (53)	TMZ30033		
30	TCZ50005 (12)	TCZ50025 (6)		TMZ40034 (36)						TMZ30039		
32	TCZ50004 (10)	TCZ50024 (4)		-						-		
34	TCZ50006 (14)	TCZ50026 (8)	TMZ40012 (24)	TMZ40015 (42)						TCZ34013 (47)	TCZ34015 (59) TCZ34025 (59)	TMZ30034
36	TCZ50005 (12)	TCZ50025 (6)		TMZ40035 (42)								TMZ30040
38	TCZ50004 (10)	TCZ50024 (4)		-								-
40	TCZ50006 (14)	TCZ50026 (8)	TMZ40013 (30)	TMZ40016 (48)								TCZ34014 (53)
42	TCZ50005 (12)	TCZ50025 (6)		TMZ40036 (48)	TMZ30041							
44	TCZ50004 (10)	TCZ50024 (4)		-	-							
46	TCZ50006 (14)	TCZ50026 (8)	TMZ40014 (36)	TMZ40017 (54)	TCZ34015 (59)	TCZ34017 (71) TCZ34027 (71)	TMZ30036					
48	TCZ50005 (12)	TCZ50025 (6)		TMZ40037 (54)			TMZ30042					
50	TCZ50004 (10)	TCZ50024 (4)		-			-					
52	TCZ50006 (14)	TCZ50026 (8)	TMZ40015 (42)	TMZ40018 (60)			TCZ34016 (65)	TCZ34018 (77) TCZ34028 (77)	TMZ30037			
54	TCZ50005 (12)	TCZ50025 (6)		TMZ40038 (60)					TMZ30043			
56	TCZ50004 (10)	TCZ50024 (4)		-					-			
58	TCZ50006 (14)	TCZ50026 (8)	TMZ40016 (48)	TMZ40018 (60)					TCZ34017 (71)	TCZ34030 (83)	-	
60	TCZ50005 (12)	TCZ50025 (6)		TMZ40005 (6)							TMZ30044	
62	TCZ50004 (10)	TCZ50024 (4)		TMZ40039 (66)							-	

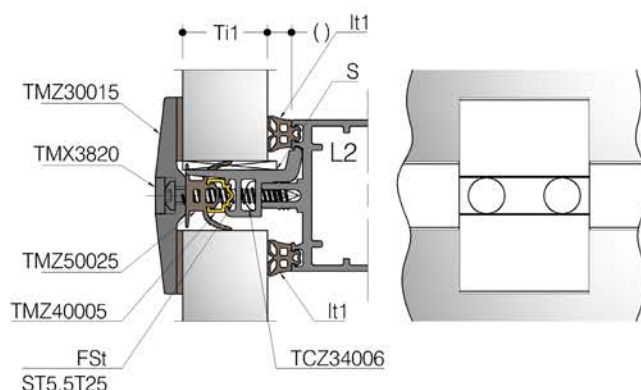
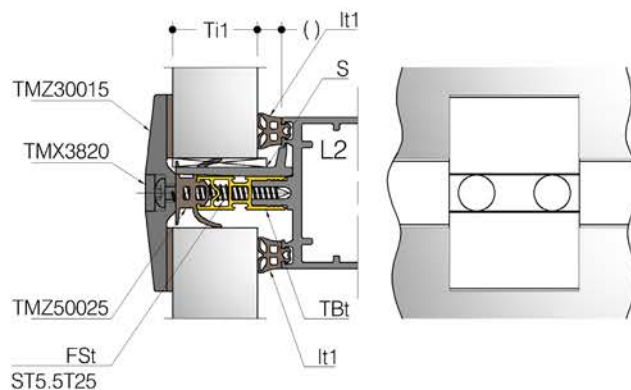
FACHADA MONTANTE-TRAVESAÑO - CONTRATAPA CONTINUA - TRAMA VERTICAL

Relleno > 21mm - elección de intercalarios y juntas de acristalamiento

DIG-0000832 Rev. A



- TCZ50006 (14) TCZ50012 (14)
- TCZ50005 (12) TCZ50011 (12)
- TCZ50004 (10) TCZ50010 (10)
- TCZ50026 (8) TCZ50009 (8)
- TCZ50025 (6) TCZ50008 (6)
- TCZ50024 (4) TCZ50007 (4)



	Ti1	lm1	lt1	TBm	TBt	E	FSm	FSt	S
22		TCZ50012 (14)	TCZ50026 (8)	TMZ40013 (30)	TMZ40010 (12)		TCZ34013 (47)	TVE066 (35)	TMZ30032
24		TCZ50011 (12)	TCZ50025 (6)	TMZ40033 (30)			TCZ34023 (47)		-
26		TCZ50010 (10)	TCZ50024 (4)						
28		TCZ50012 (14)	TCZ50026 (8)	TMZ40014 (36)	TMZ40011 (18)		TCZ34014 (53)	TCZ34012 (41)	TMZ30033
30		TCZ50011 (12)	TCZ50025 (6)	TMZ40034 (36)			TCZ34024 (53)		TMZ30039
32		TCZ50010 (10)	TCZ50024 (4)						
34		TCZ50012 (14)	TCZ50026 (8)	TMZ40015 (42)	TMZ40012 (24)		TCZ34015 (59)	TCZ34013 (47)	TMZ30034
36		TCZ50011 (12)	TCZ50025 (6)	TMZ40035 (42)			TCZ34025 (59)		TMZ30040
38		TCZ50010 (10)	TCZ50024 (4)						
40		TCZ50012 (14)	TCZ50026 (8)	TMZ40016 (48)	TMZ40013 (30)	TMZ50023 (5)	TCZ34016 (65)	TCZ34014 (53)	TMZ30035
42		TCZ50011 (12)	TCZ50025 (6)	TMZ40036 (48)		TMZ50024 (5)	TCZ34026 (65)		TMZ30041
44		TCZ50010 (10)	TCZ50024 (4)						
46		TCZ50012 (14)	TCZ50026 (8)	TMZ40017 (54)	TMZ40014 (36)		TCZ34017 (71)	TCZ34015 (59)	TMZ30036
48		TCZ50011 (12)	TCZ50025 (6)	TMZ40037 (54)			TCZ34027 (71)		TMZ30042
50		TCZ50010 (10)	TCZ50024 (4)						
52		TCZ50012 (14)	TCZ50026 (8)	TMZ40018 (60)	TMZ40015 (42)		TCZ34018 (77)	TCZ34016 (65)	TMZ30037
54		TCZ50011 (12)	TCZ50025 (6)	TMZ40038 (60)			TCZ34028 (77)		TMZ30043
56		TCZ50010 (10)	TCZ50024 (4)						
58		TCZ50012 (14)	TCZ50026 (8)	TMZ40018 (60)	TMZ40016 (48)		TCZ34030 (83)	TCZ34017 (71)	TMZ30044
60		TCZ50011 (12)	TCZ50025 (6)	TMZ40005 (6)					
62		TCZ50010 (10)	TCZ50024 (4)	TMZ40039 (66)					

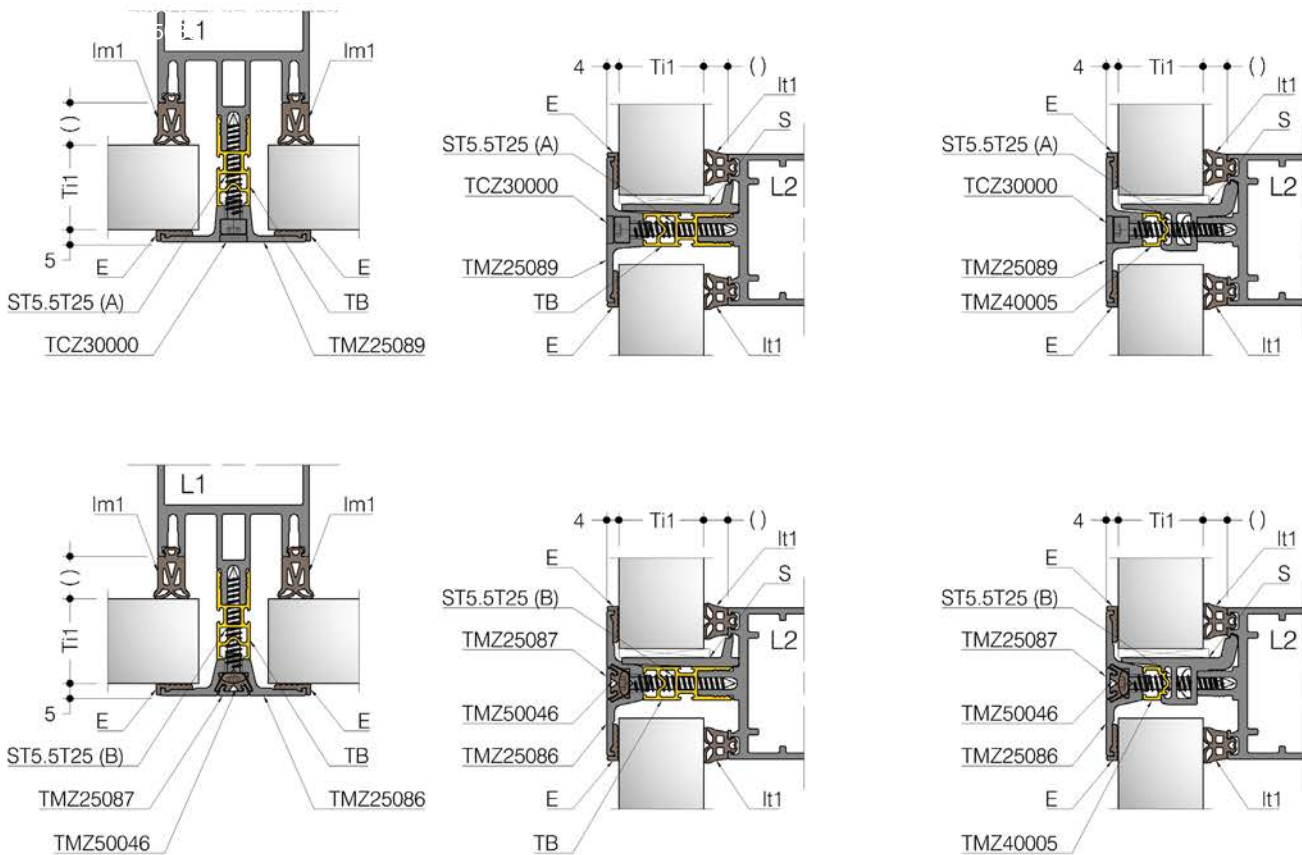
FACHADA MONTANTE-TRAVESAÑO - CONTRATAPA CONTINUA - TAPA PLANA

Rellenos > 21mm - elección de intercalarios y juntas de acristalamiento

DIG-0002468 Rev. A

TECHNAL

ACRISTALAMIENTO



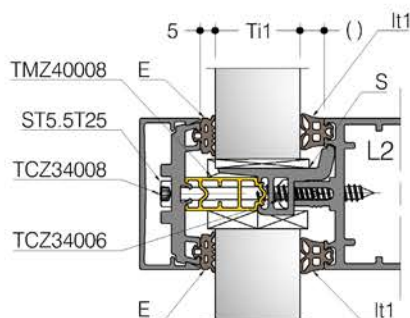
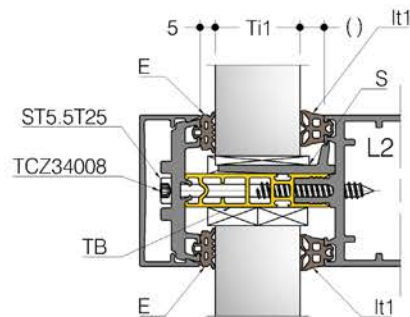
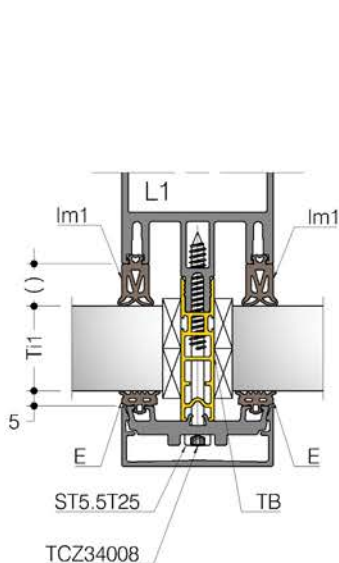
- | | | | |
|---------------|---------------|--------------|--------------|
| | | | |
| TCZ50006 (14) | TCZ50012 (14) | TCZ50026 (8) | TCZ50009 (8) |
| TCZ50005 (12) | TCZ50011 (12) | TCZ50025 (6) | TCZ50008 (6) |
| TCZ50004 (10) | TCZ50010 (10) | TCZ50024 (4) | TCZ50007 (4) |

	Ti1	Im1	It1	TB	E	ST5.5T25 (A)	ST5.5T25 (B)	S
22	TCZ50006 (14)	TCZ50026 (8)	TMZ40010 (12)		TMX5007 (2)	TCZ34020 (29)	TAY0081 (26)	TMZ30032
24	TCZ50005 (12)	TCZ50025 (6)	-			TCZ34021 (35)	TVE066 (35)	TMZ30033
26	TCZ50004 (10)	TCZ50024 (4)	-			TCZ34022 (41)	TCZ34012 (41)	TMZ30039
28	TCZ50006 (14)	TCZ50026 (8)	TMZ40011 (18)			TCZ34023 (47)	TCZ34013 (47)	TMZ30034
30	TCZ50005 (12)	TCZ50025 (6)	-			TCZ34024 (53)	TCZ34014 (53)	TMZ30035
32	TCZ50004 (10)	TCZ50024 (4)	-			TCZ34025 (59)	TCZ34015 (59)	TMZ30036
34	TCZ50006 (14)	TCZ50026 (8)	TMZ40012 (24)			TCZ34026 (65)	TCZ34016 (65)	TMZ30037
36	TCZ50005 (12)	TCZ50025 (6)	-			-	-	TMZ30041
38	TCZ50004 (10)	TCZ50024 (4)	-			-	-	TMZ30042
40	TCZ50006 (14)	TCZ50026 (8)	TMZ40013 (30)			-	-	TMZ30036
42	TCZ50005 (12)	TCZ50025 (6)	TMZ40033 (30)		-	-	TMZ30042	
44	TCZ50004 (10)	TCZ50024 (4)	-		-	-	TMZ30044	
46	TCZ50006 (14)	TCZ50026 (8)	TMZ40014 (36)		-	-	-	
48	TCZ50005 (12)	TCZ50025 (6)	TMZ40034 (36)		-	-	-	
50	TCZ50004 (10)	TCZ50024 (4)	-		-	-	-	
52	TCZ50006 (14)	TCZ50026 (8)	TMZ40015 (42)		-	-	-	
54	TCZ50005 (12)	TCZ50025 (6)	TMZ40035 (42)		-	-	-	
56	TCZ50004 (10)	TCZ50024 (4)	-		-	-	-	
58	TCZ50006 (14)	TCZ50026 (8)	TMZ40016 (48)		-	-	-	
60	TCZ50005 (12)	TCZ50025 (6)	TMZ40036 (48)		-	-	-	
62	TCZ50004 (10)	TCZ50024 (4)	-		-	-	-	

FACHADA MONTANTE-TRAVESAÑO - CONTRATAPA CONTINUA - RC2

Relleno > 21mm - - elección de intercalarios y juntas de acristalamiento

DIG-0000833 Rev. A



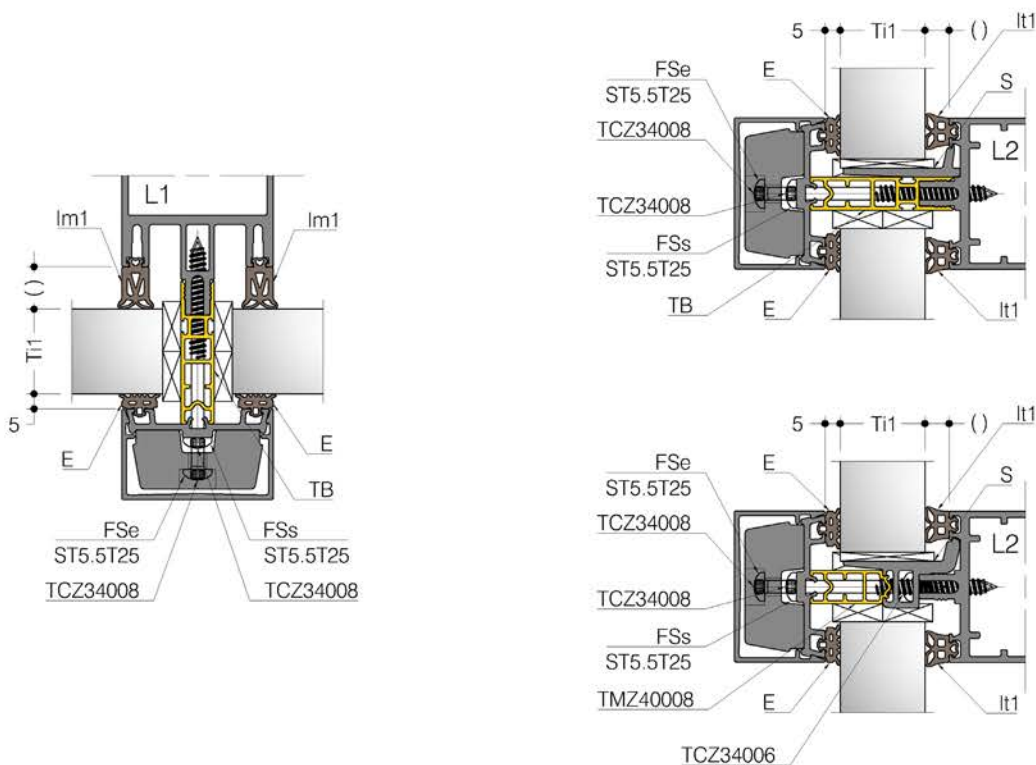
- TCZ50006 (14) TCZ50012 (14)
- TCZ50005 (12) TCZ50011 (12)
- TCZ50004 (10) TCZ50010 (10)
- TCZ50026 (8) TCZ50009 (8)
- TCZ50025 (6) TCZ50008 (6)
- TCZ50024 (4) TCZ50007 (4)

Ti1	lm1	lt1	TB	E	ST5.5T25	S	
22	TCZ50006 (14)	TCZ50026 (8)	TMZ40013 (30)	TMZ50023 (5) TMZ50024 (5)	TCZ34035 (61)	TMZ30032	
24	TCZ50005 (12)	TCZ50025 (6)	TMZ40033 (30)			TCZ34036 (67)	TMZ30033
26	TCZ50004 (10)	TCZ50024 (4)					TMZ30039
28	TCZ50006 (14)	TCZ50026 (8)	TMZ40014 (36)		TCZ34037 (73)	TMZ30034	
30	TCZ50005 (12)	TCZ50025 (6)	TMZ40034 (36)			TMZ30040	
32	TCZ50004 (10)	TCZ50024 (4)	TMZ40035 (42)			TCZ34038 (79)	TMZ30035
34	TCZ50006 (14)	TCZ50026 (8)	TMZ40015 (42)				TMZ30041
36	TCZ50005 (12)	TCZ50025 (6)	TMZ40035 (42)				
38	TCZ50004 (10)	TCZ50024 (4)					
40	TCZ50006 (14)	TCZ50026 (8)	TMZ40016 (48)				
42	TCZ50005 (12)	TCZ50025 (6)	TMZ40036 (48)				
44	TCZ50004 (10)	TCZ50024 (4)					

FACHADA MONTANTE-TRAVESAÑO - CONTRATAPA CONTINUA - RC3

Relleno > 21mm - elección de intercalarios y juntas de acristalamiento

DIG-0000834 Rev. A

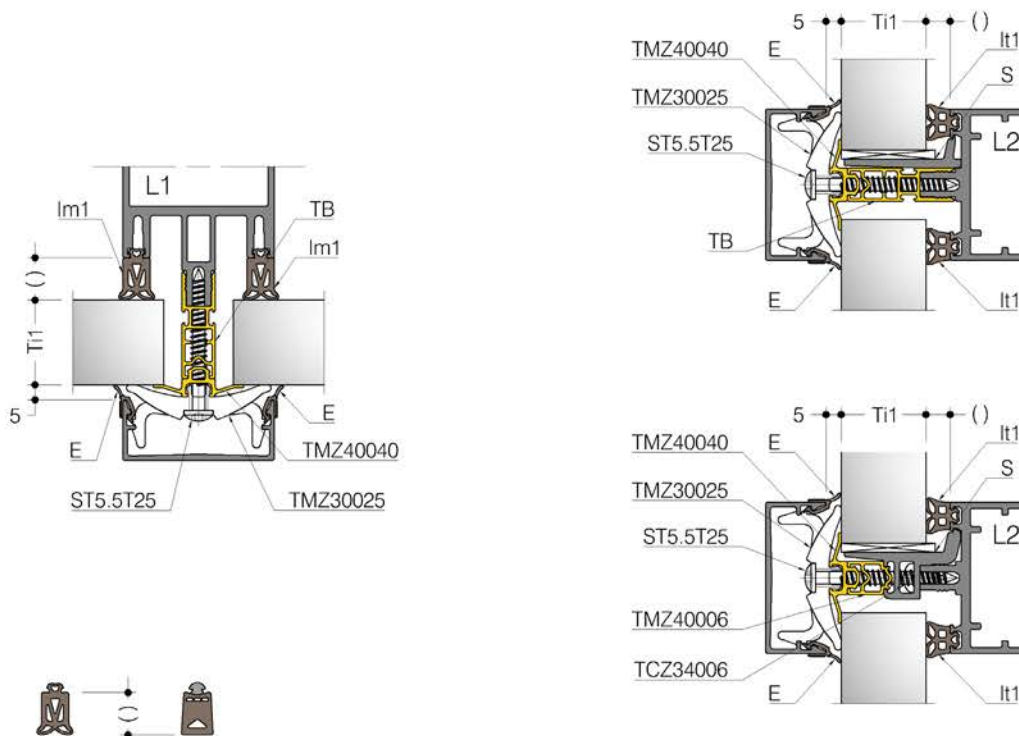


	Ti1	Im1	It1	TB	E	FSe	FSs	S
22		TCZ50006 (14)	TCZ50026 (8)	TMZ40013 (30)	TMZ50023 (5)	TCZ34017 (71)	TCZ34015 (59)	TMZ30032
24		TCZ50005 (12)	TCZ50025 (6)	TMZ40033 (30)	TMZ50024 (5)	TCZ34027 (71)	TCZ34025 (59)	-
26		TCZ50004 (10)	TCZ50024 (4)					
28		TCZ50006 (14)	TCZ50026 (8)	TMZ40014 (36)		TCZ34018 (77)	TCZ34016 (65)	TMZ30033
30		TCZ50005 (12)	TCZ50025 (6)	TMZ40034 (36)		TCZ34028 (77)	TCZ34026 (65)	TMZ30039
32		TCZ50004 (10)	TCZ50024 (4)					
34		TCZ50006 (14)	TCZ50026 (8)	TMZ40015 (42)		TCZ34030 (83)	TCZ34017 (71)	TMZ30034
36		TCZ50005 (12)	TCZ50025 (6)	TMZ40035 (42)		TCZ34029 (83)	TCZ34027 (71)	TMZ30040
38		TCZ50004 (10)	TCZ50024 (4)					
40		TCZ50006 (14)	TCZ50026 (8)	TMZ40016 (48)		ST6.3 x 90	TCZ34018 (77)	TMZ30035
42		TCZ50005 (12)	TCZ50025 (6)	TMZ40036 (48)		-	TCZ34028 (77)	TMZ30041
44		TCZ50004 (10)	TCZ50024 (4)					
46		TCZ50006 (14)	TCZ50026 (8)	TMZ40017 (54)		ST6.3 x 100	TCZ34030 (83)	TMZ30036
48		TCZ50005 (12)	TCZ50025 (6)	TMZ40037 (54)		-	TCZ34029 (83)	TMZ30042
50		TCZ50004 (10)	TCZ50024 (4)					

FACHADA MONTANTE-TRAVESAÑO - CONTRATAPA PUNTUAL Y TAPA

Rellenos > 21mm - elección de intercalarios y juntas de acristalamiento

DIG-0001593 Rev. A



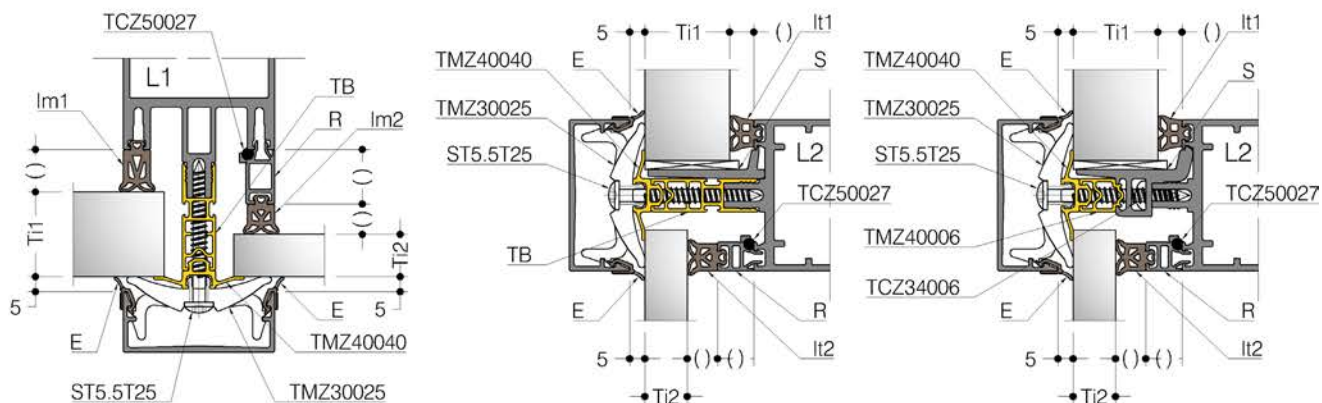
- | | |
|---------------|---------------|
| TCZ50006 (14) | TCZ50012 (14) |
| TCZ50005 (12) | TCZ50011 (12) |
| TCZ50004 (10) | TCZ50010 (10) |
| TCZ50026 (8) | TCZ50009 (8) |
| TCZ50025 (6) | TCZ50008 (6) |
| TCZ50024 (4) | TCZ50007 (4) |

Ti1	Im1	It1	TB	E	ST5.5T25	S	
22	TCZ50006 (14)	TCZ50026 (8)	TMZ40011 (18)	TMZ50045 (5)	TCZ34012 (41) TCZ34022 (41)	TMZ30032	
24	TCZ50005 (12)	TCZ50025 (6)				-	
26	TCZ50004 (10)	TCZ50024 (4)					
28	TCZ50006 (14)	TCZ50026 (8)	TMZ40012 (24)		TMZ50045 (5)	TCZ34013 (47) TCZ34023 (47)	TMZ30033
30	TCZ50005 (12)	TCZ50025 (6)					
32	TCZ50004 (10)	TCZ50024 (4)					
34	TCZ50006 (14)	TCZ50026 (8)	TMZ40013 (30)	TMZ50045 (5)		TCZ34014 (53) TCZ34024 (53)	TMZ30034
36	TCZ50005 (12)	TCZ50025 (6)					
38	TCZ50004 (10)	TCZ50024 (4)					

FACHADA MONTANTE-TRAVESAÑO - CONTRATAPA PUNTUAL Y TAPA

Rellenos > 21 mm - reductores de hueco - elección de intercalarios y juntas de acrist.

DIG-0001594 Rev. A



Fm	Ft	Ti1	Im1	It1	E	TB	ST5.5T25	S
41	35	22	TCZ50006 (14)	TCZ50026 (8)	TMZ50045 (5)	TMZ40011 (18)	TCZ34012 (41) TCZ34022 (41)	TMZ30032
		24	TCZ50005 (12)	TCZ50025 (6)				
		26	TCZ50004 (10)	TCZ50024 (4)				
47	41	28	TCZ50006 (14)	TCZ50026 (8)	TMZ50045 (5)	TMZ40012 (24)	TCZ34013 (47) TCZ34023 (47)	TMZ30033 TMZ30039
		30	TCZ50005 (12)	TCZ50025 (6)				
		32	TCZ50004 (10)	TCZ50024 (4)				
53	47	34	TCZ50006 (14)	TCZ50026 (8)	TMZ50045 (5)	TMZ40013 (30)	TCZ34014 (53) TCZ34024 (53)	TMZ30034 TMZ30040
		36	TCZ50005 (12)	TCZ50025 (6)				
		38	TCZ50004 (10)	TCZ50024 (4)				

TCZ50006 (14)	TCZ50012 (14)
TCZ50005 (12)	TCZ50011 (12)
TCZ50004 (10)	TCZ50010 (10)
TCZ50026 (8)	TCZ50009 (8)
TCZ50025 (6)	TCZ50008 (6)
TCZ50024 (4)	TCZ50007 (4)

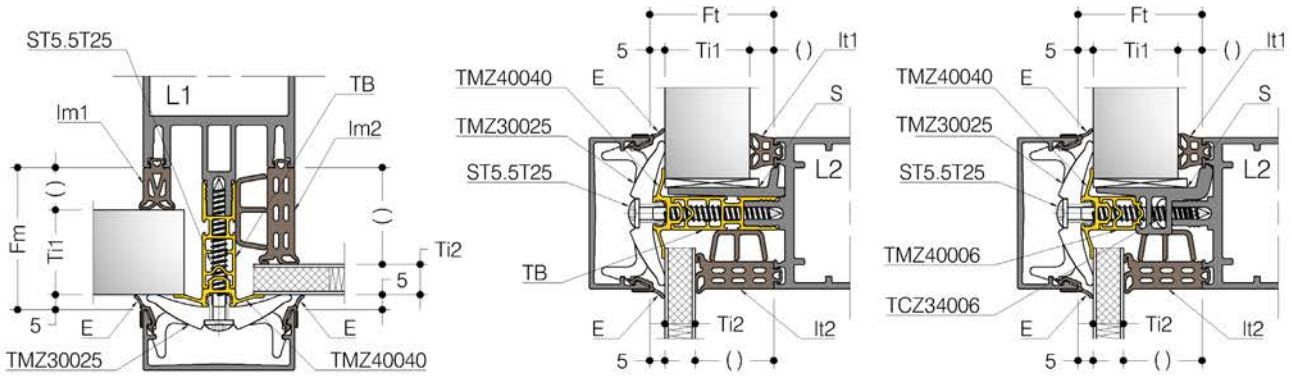
Ti2	Im2 = It2	Rm	Rt	Rm	Rt	Rm	Rt
		Fm = 41 mm, Ft = 35 mm		Fm = 47 mm, Ft = 41 mm		Fm = 53 mm, Ft = 47 mm	
2	TCZ50004 (10)	TMZ20039 (18)	TMZ20039 (18)	TMZ20039 (18)	TMZ20039 (18)	TMZ20039 (18)	TMZ20039 (18)
4	TCZ50026 (8)						
6	TCZ50025 (6)						
8	TCZ50004 (10)	TMZ20039 (18)	TMZ20038 (12)	TMZ20039 (18)	TMZ20039 (18)	TMZ20039 (18)	TMZ20039 (18)
10	TCZ50026 (8)						
12	TCZ50025 (6)						
14	TCZ50004 (10)	TMZ20038 (12)	TMZ20037 (6)	TMZ20039 (18)	TMZ20038 (12)	TMZ20039 (18)	TMZ20039 (18)
16	TCZ50026 (8)						
18	TCZ50025 (6)						
20	TCZ50004 (10)	TMZ20037 (6)	-	TMZ20038 (12)	TMZ20037 (6)	TMZ20039 (18)	TMZ20038 (12)
22	TCZ50026 (8)						
24	TCZ50025 (6)						
26	TCZ50004 (10)	-	-	TMZ20037 (6)	-	TMZ20038 (12)	TMZ20037 (6)
28	TCZ50026 (8)						
30	TCZ50025 (6)						
32	TCZ50004 (10)	-	-	-	-	TMZ20037 (6)	-
34	-						
36	-						

FACHADA MONTANTE-TRAVESAÑO - CONTRATAPA PUNTUAL Y TAPA

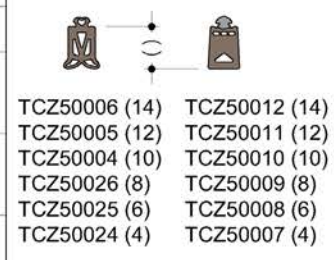
Rellenos > 21 mm - juntas de panel - elección de intercalarios y juntas de acristalamiento

DIG-0001749 Rev. A

TECHNAL



Fm	Ft	Ti1	Im1	It1	E	TB	ST5.5T25	S
41	35	22	TCZ50006 (14)	TCZ50026 (8)	TMZ50045 (5)	TMZ40011 (18)	TCZ34012 (41) TCZ34022 (41)	TMZ30032
		24	TCZ50005 (12)	TCZ50025 (6)				-
		26	TCZ50004 (10)	TCZ50024 (4)				-
47	41	28	TCZ50006 (14)	TCZ50026 (8)		TMZ40012 (24)	TCZ34013 (47) TCZ34023 (47)	TMZ30033
		30	TCZ50005 (12)	TCZ50025 (6)				TMZ30039
		32	TCZ50004 (10)	TCZ50024 (4)				-
53	47	34	TCZ50006 (14)	TCZ50026 (8)		TMZ40013 (30)	TCZ34014 (53) TCZ34024 (53)	TMZ30034
		36	TCZ50005 (12)	TCZ50025 (6)				TMZ30040
		38	TCZ50004 (10)	TCZ50024 (4)				-



Ti2	Im2	It2	Im2	It2	Im2	It2
	Fm = 41 mm, Ft = 35 mm		Fm = 47 mm, Ft = 41 mm		Fm = 53 mm, Ft = 47 mm	
2	TMZ50018 (34)	TMZ50015 (28)	-	-	-	-
4	TMZ50017 (32)	TMZ50014 (26)	-	-	-	-
6	-	-	TMZ50019 (36)	TMZ50016 (30)	-	-
8	-	-	TMZ50018 (34)	TMZ50015 (28)	-	-
10	-	-	TMZ50017 (32)	TMZ50014 (26)	-	-
12	-	-	-	-	TMZ50019 (36)	TMZ50016 (30)
14	-	-	-	-	TMZ50018 (34)	TMZ50015 (28)
16	-	-	-	-	TMZ50017 (32)	TMZ50014 (26)
18	-	-	-	-	-	-

F

ACRISTALAMIENTO

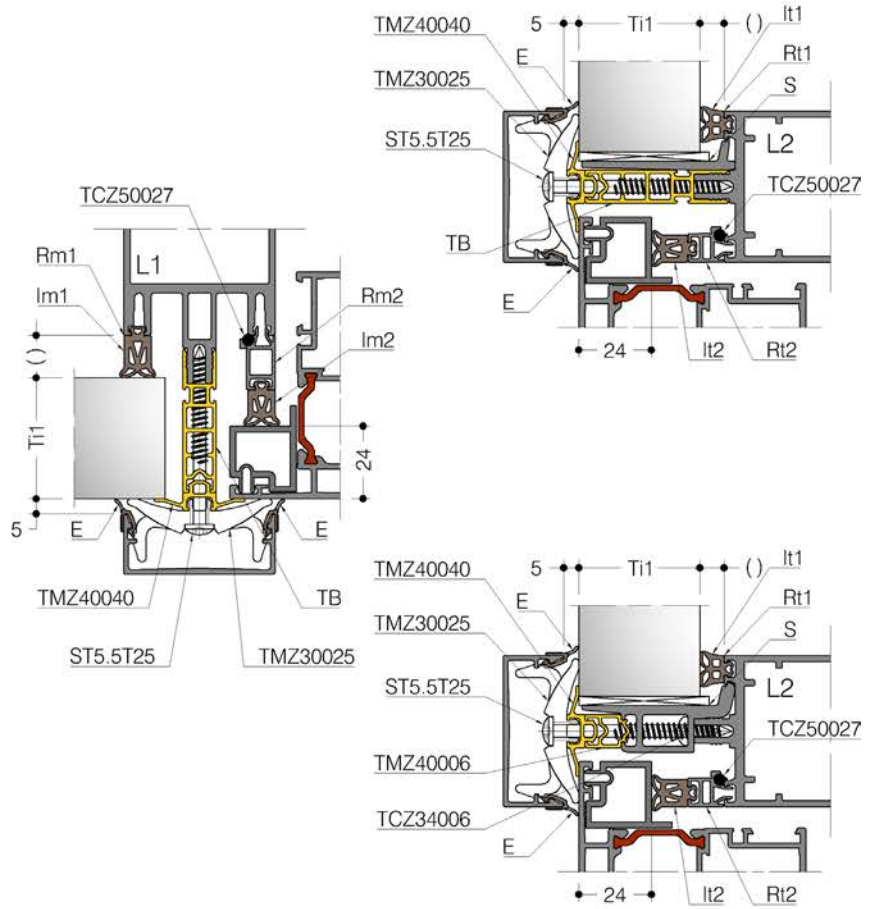
FACHADA MONTANTE-TRAVESAÑO - CONTRATAPA PUNTUAL - VENTANAS

Marco de integración de 24 mm - elección de intercalarios y juntas de acristalamiento

DIG-0001757 Rev. A

TECHNAL

Ti1	Im1	Rm1	Rm2
22	TCZ50006 (14)	TMZ20037 (6)	TMZ20037 (6)
24	TCZ50005 (12)		
26	TCZ50004 (10)		
28	TCZ50006 (14)	-	TMZ20037 (6)
30	TCZ50005 (12)		
32	TCZ50004 (10)		
34	TCZ50006 (14)	-	TMZ20038 (12)
36	TCZ50005 (12)		
38	TCZ50004 (10)		



F

ACRISTALAMIENTO

TCZ50006 (14)	TCZ50012 (14)	
TCZ50005 (12)	TCZ50011 (12)	
TCZ50004 (10)	TCZ50010 (10)	

Ti1	It1	Rt1	Rt2	It2	Im2	TB	E	ST5.5T25	S
22	TCZ50006 (14)	-	-	TCZ50005 (12)	TCZ50005 (12)	TMZ40012 (24)	TMZ50045 (5)	ST5.5T25	S
24	TCZ50005 (12)								
26	TCZ50004 (10)								
28	TCZ50026 (8)	-	-	TCZ50005 (12)	TCZ50005 (12)	TMZ40012 (24)			
30	TCZ50025 (6)								
32	TCZ50024 (4)								
34	TCZ50026 (8)	-	TMZ20037 (6)	TCZ50005 (12)	TCZ50005 (12)	TMZ40013 (30)			
36	TCZ50025 (6)								
38	TCZ50024 (4)								

FACHADA MONTANTE-TRAVESAÑO - CONTRATAPA PUNTUAL VENTANAS

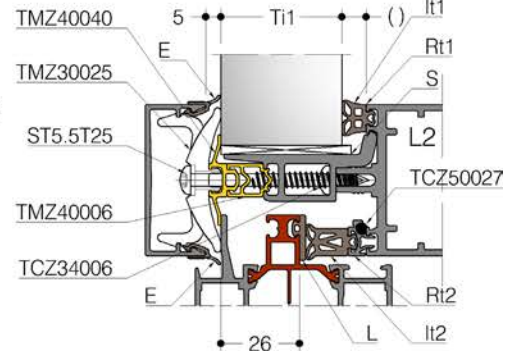
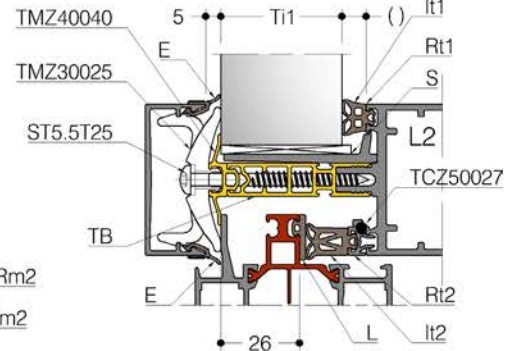
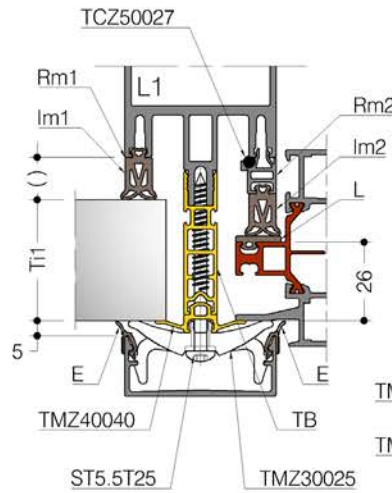
Marco de integración de 26 mm - elección de intercalarios y juntas de acristalamiento

DIG-0001759 Rev. A

TECHNAL

ACRISTALAMIENTO

Ti1	Im1 = Im2	Rm1	Rm2
22 24 26	TCZ50006 (14) TCZ50005 (12) TCZ50004 (10)	TMZ20037 (6)	-
28 30 32	TCZ50006 (14) TCZ50005 (12) TCZ50004 (10)	-	-
34 36 38	TCZ50006 (14) TCZ50005 (12) TCZ50004 (10)	-	TMZ20037 (6)



- TCZ50006 (14) TCZ50012 (14)
- TCZ50005 (12) TCZ50011 (12)
- TCZ50004 (10) TCZ50010 (10)
- TCZ50026 (8) TCZ50009 (8)
- TCZ50025 (6) TCZ50008 (6)
- TCZ50024 (4) TCZ50007 (4)

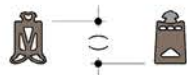
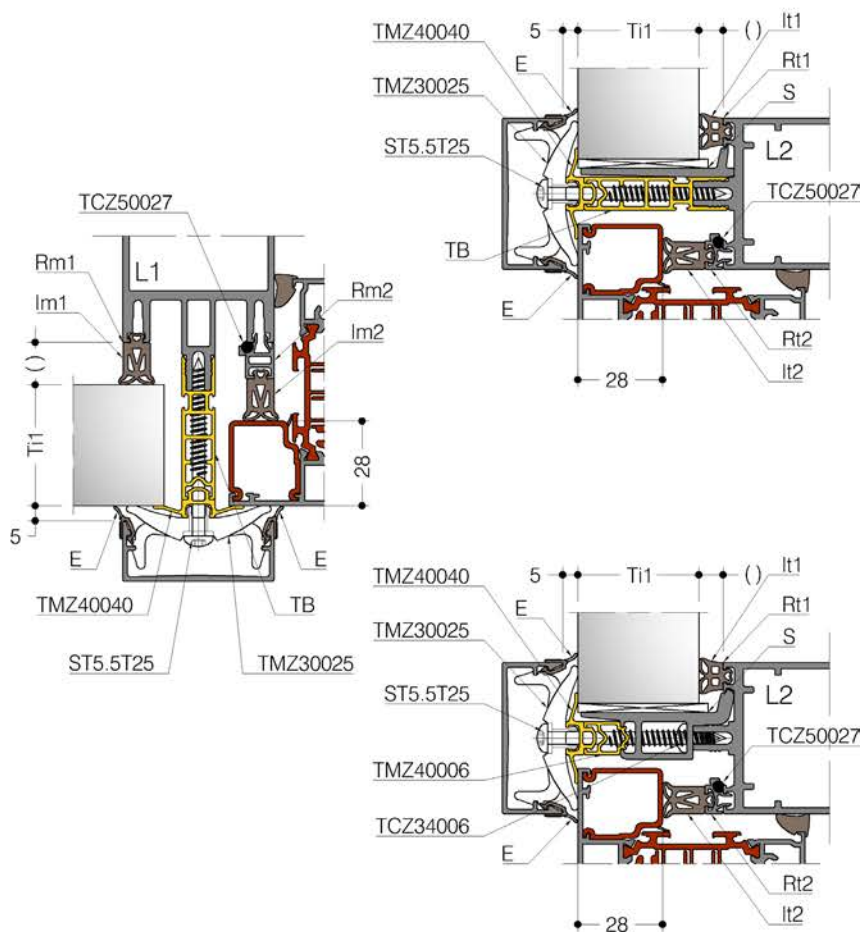
Ti1	It1	Ri1	Ri2	It2	L	TB	E	ST5.5T25	S
22 24 26	TCZ50006 (14) TCZ50005 (12) TCZ50004 (10)	-	-	TCZ50026 (8) TCZ50025 (6) TCZ50024 (4)	T710026 (2) T710027 (4) T710028 (6)	TMZ40012 (24)	TMZ50045 (5)	TCZ34013 (47) TCZ34023 (47)	TMZ30033 TMZ30039
28 30 32	TCZ50026 (8) TCZ50025 (6) TCZ50024 (4)	-	-	TCZ50026 (8) TCZ50025 (6) TCZ50024 (4)	T710026 (2) T710027 (4) T710028 (6)	TMZ40012 (24)		TCZ34013 (47) TCZ34023 (47)	TMZ30033 TMZ30039
34 36 38	TCZ50026 (8) TCZ50025 (6) TCZ50024 (4)	-	-	TCZ50006 (14) TCZ50005 (12) TCZ50004 (10)	T710026 (2) T710027 (4) T710028 (6)	TMZ40013 (30)		TCZ34014 (53) TCZ34024 (53)	TMZ30034 TMZ30040

FACHADA MONTANTE-TRAVESAÑO - CONTRATAPA PUNTUAL - VENTANAS

Marco de integración de 28 mm - elección de intercalarios y juntas de acristalamiento

DIG-0001758 Rev. A

Ti1	Im1 = Im2	Rm1	Rm2
22 24 26	TCZ50006 (14) TCZ50005 (12) TCZ50004 (10)	TMZ20037 (6)	-
28 30 32	TCZ50006 (14) TCZ50005 (12) TCZ50004 (10)	-	-
34 36 38	TCZ50006 (14) TCZ50005 (12) TCZ50004 (10)	-	TMZ20037 (6)



- | | |
|---------------|---------------|
| TCZ50006 (14) | TCZ50012 (14) |
| TCZ50005 (12) | TCZ50011 (12) |
| TCZ50004 (10) | TCZ50010 (10) |
| TCZ50026 (8) | TCZ50009 (8) |
| TCZ50025 (6) | TCZ50008 (6) |
| TCZ50024 (4) | TCZ50007 (4) |

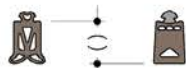
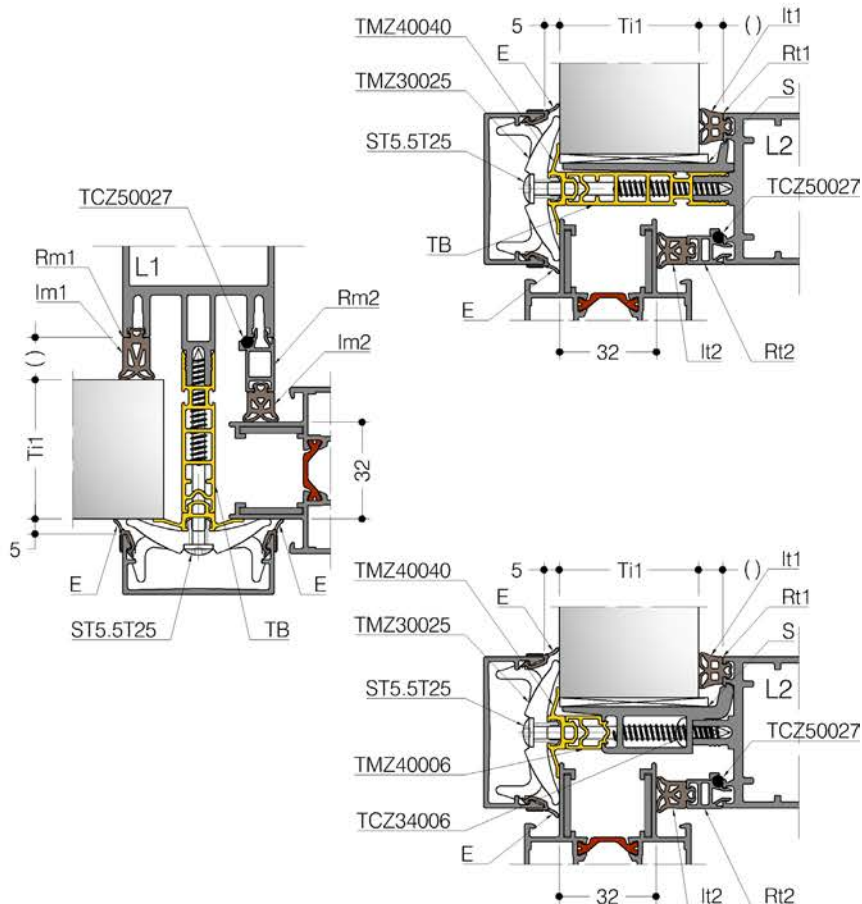
Ti1	It1	Rt1	Rt2	It2	TB	E	ST5.5T25	S	
22 24 26	TCZ50006 (14) TCZ50005 (12) TCZ50004 (10)	-	-	TCZ50026 (8) TCZ50025 (6) TCZ50024 (4)	TMZ40012 (24)	TMZ50045 (5)	ST5.5T25	TCZ34013 (47) TCZ34023 (47)	TMZ30033 TMZ30039
28 30 32	TCZ50026 (8) TCZ50025 (6) TCZ50024 (4)	-	-	TCZ50026 (8) TCZ50025 (6) TCZ50024 (4)	TMZ40012 (24)			TCZ34013 (47) TCZ34023 (47)	TMZ30033 TMZ30039
34 36 38	TCZ50026 (8) TCZ50025 (6) TCZ50024 (4)	-	-	TCZ50006 (14) TCZ50005 (12) TCZ50004 (10)	TMZ40013 (30)			TCZ34014 (53) TCZ34024 (53)	TMZ30034 TMZ30040

FACHADA MONTANTE-TRAVESAÑO - CONTRATAPA PUNTUAL - VENTANAS

Marco de integración de 32 mm: selección de intercalarios y juntas de acristalamiento

DIG-0001760 Rev. A

Ti1	Im1	Rm1	Rm2
22	TCZ50006 (14)	TMZ20038 (12)	TMZ20037 (6)
24	TCZ50005 (12)		
26	TCZ50004 (10)		
28	TCZ50006 (14)	TMZ20037 (6)	TMZ20037 (6)
30	TCZ50005 (12)		
32	TCZ50004 (10)		
34	TCZ50006 (14)	-	TMZ20037 (6)
36	TCZ50005 (12)		
38	TCZ50004 (10)		



- | | |
|---------------|---------------|
| TCZ50006 (14) | TCZ50012 (14) |
| TCZ50005 (12) | TCZ50011 (12) |
| TCZ50004 (10) | TCZ50010 (10) |
| TCZ50026 (8) | TCZ50009 (8) |
| TCZ50025 (6) | TCZ50008 (6) |
| TCZ50024 (4) | TCZ50007 (4) |

Ti1	It1	Rl1	Rl2	Il2	Im2	TB	E	ST5.5T25	S
22	TCZ50006 (14)	TMZ20037 (6)	-	TCZ50004 (10)	TCZ50004 (10)	TMZ40013 (30)	TMZ50045 (5)	TCZ34014 (53) TCZ34024 (53)	TMZ30034 TMZ30040
24	TCZ50005 (12)								
26	TCZ50004 (10)								
28	TCZ50006 (14)	-	-	TCZ50004 (10)	TCZ50004 (10)	TMZ40013 (30)	TMZ50045 (5)	TCZ34014 (53) TCZ34024 (53)	TMZ30034 TMZ30040
30	TCZ50005 (12)								
32	TCZ50004 (10)								
34	TCZ50026 (8)	-	-	TCZ50004 (10)	TCZ50004 (10)	TMZ40013 (30)	TMZ50045 (5)	TCZ34014 (53) TCZ34024 (53)	TMZ30034 TMZ30040
36	TCZ50025 (6)								
38	TCZ50024 (4)								

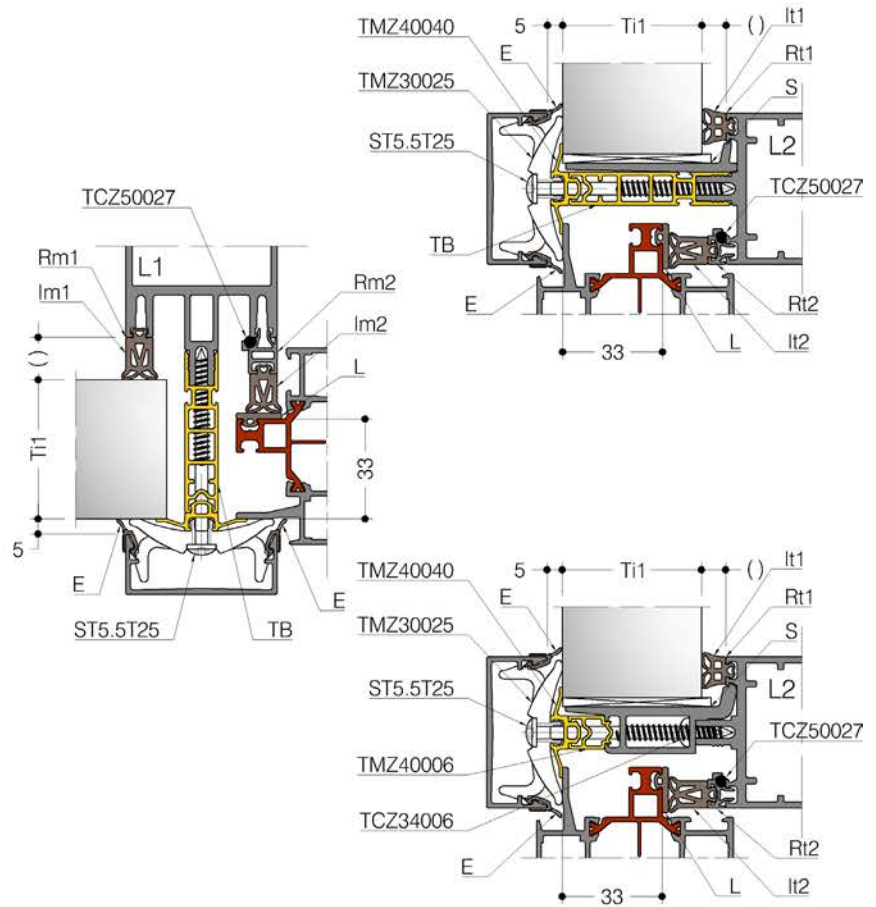
FACHADA MONTANTE-TRAVESAÑO - CONTRATAPA PUNTUAL - VENTANAS

Marco de integración de 33 mm: selección de intercalarios y juntas de acristalamiento

DIG-0001761 Rev. A

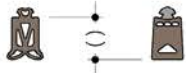
TECHNAL

Ti1	Im1 = Im2	Rm1	Rm2
22 24 26	TCZ50006 (14) TCZ50005 (12) TCZ50004 (10)	TMZ20038 (12)	-
28 30 32	TCZ50006 (14) TCZ50005 (12) TCZ50004 (10)	TMZ20037 (6)	-
34 36 38	TCZ50006 (14) TCZ50005 (12) TCZ50004 (10)	-	-



T

ACRISTALAMIENTO



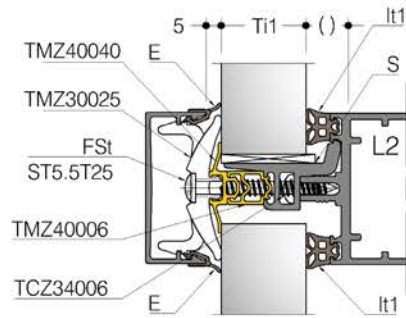
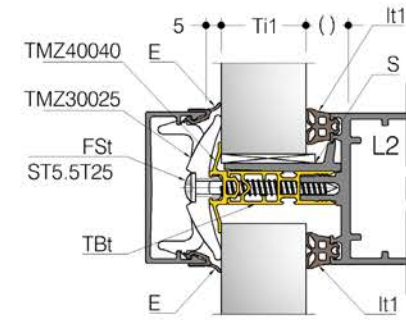
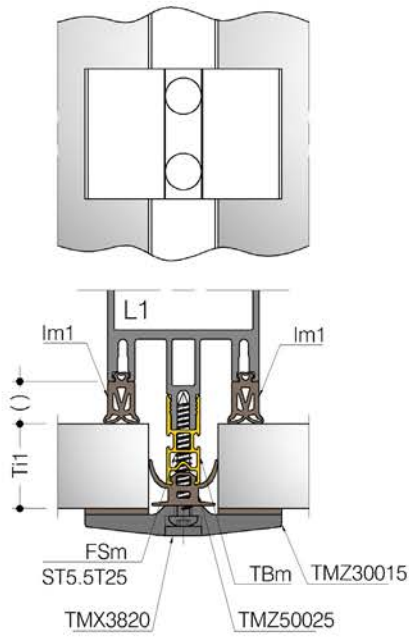
- | | |
|---------------|---------------|
| TCZ50006 (14) | TCZ50012 (14) |
| TCZ50005 (12) | TCZ50011 (12) |
| TCZ50004 (10) | TCZ50010 (10) |
| TCZ50026 (8) | TCZ50009 (8) |
| TCZ50025 (6) | TCZ50008 (6) |
| TCZ50024 (4) | TCZ50007 (4) |

Ti1	It1	Rt1	Rt2	It2	L	TB	E	ST5.5T25	S
22 24 26	TCZ50006 (14) TCZ50005 (12) TCZ50004 (10)	TMZ20037 (6)	-	TCZ50026 (8) TCZ50025 (6) TCZ50024 (4)	T710026 (2) T710027 (4) T710028 (6)	TMZ40013 (30)	TMZ50045 (5)	TCZ34014 (53) TCZ34024 (53)	TMZ30034 TMZ30040
28 30 32	TCZ50006 (14) TCZ50005 (12) TCZ50004 (10)	-	-	TCZ50026 (8) TCZ50025 (6) TCZ50024 (4)	T710026 (2) T710027 (4) T710028 (6)	TMZ40013 (30)		TCZ34014 (53) TCZ34024 (53)	TMZ30034 TMZ30040
34 36 38	TCZ50026 (8) TCZ50025 (6) TCZ50024 (4)	-	-	TCZ50026 (8) TCZ50025 (6) TCZ50024 (4)	T710026 (2) T710027 (4) T710028 (6)	TMZ40013 (30)		TCZ34014 (53) TCZ34024 (53)	TMZ30034 TMZ30040

FACHADA MONTANTE-TRAVESAÑO - CONTRATAPA PUNTUAL - TRAMA HORIZONTAL

Rellenos > 21 mm - elección de intercalarios y juntas de acristalamiento

DIG-0001767 Rev. A



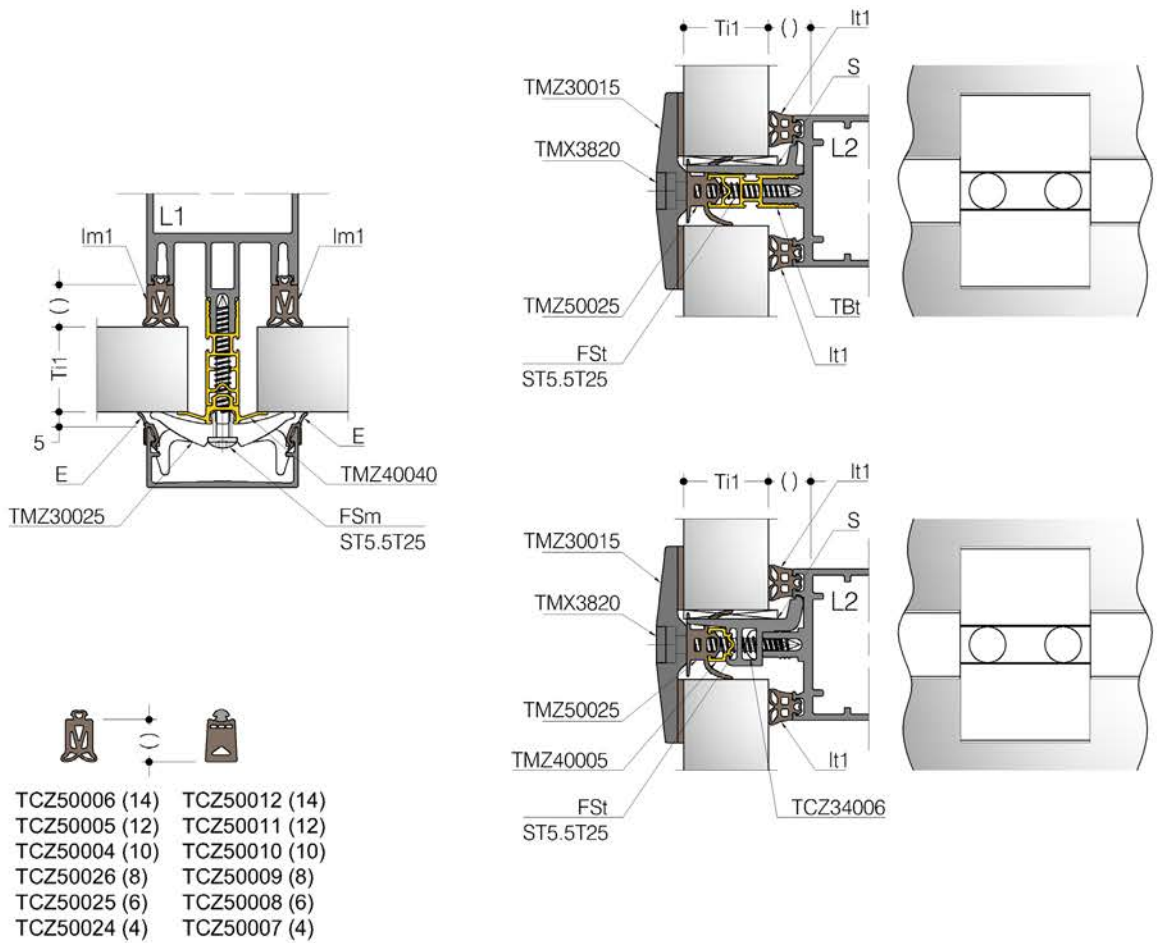
- TCZ50006 (14) TCZ50012 (14)
- TCZ50005 (12) TCZ50011 (12)
- TCZ50004 (10) TCZ50010 (10)
- TCZ50026 (8) TCZ50009 (8)
- TCZ50025 (6) TCZ50008 (6)
- TCZ50024 (4) TCZ50007 (4)

Ti1	Im1	It1	TBm	TBt	E	FSm	FSt	S	
22	TCZ50006 (14)	TCZ50026 (8)	TMZ40010 (12)	TMZ40011 (18)	TMZ50045 (5)	TVE066 (35)	TCZ34012 (41)	TMZ30032	
24	TCZ50005 (12)	TCZ50025 (6)						TCZ34022 (41)	-
26	TCZ50004 (10)	TCZ50024 (4)							
28	TCZ50006 (14)	TCZ50026 (8)	TMZ40011 (18)	TMZ40012 (24)	TMZ50045 (5)	TCZ34012 (41)	TCZ34013 (47)	TMZ30033	
30	TCZ50005 (12)	TCZ50025 (6)						TCZ34023 (47)	TMZ30039
32	TCZ50004 (10)	TCZ50024 (4)							
34	TCZ50006 (14)	TCZ50026 (8)	TMZ40012 (24)	TMZ40013 (30)	TMZ50045 (5)	TCZ34013 (47)	TCZ34014 (53)	TMZ30034	
36	TCZ50005 (12)	TCZ50025 (6)						TCZ34024 (53)	TMZ30040
38	TCZ50004 (10)	TCZ50024 (4)							

FACHADA MONTANTE-TRAVESAÑO - CONTRATAPA PUNTUAL - TRAMA VERTICAL

Rellenos > 21 mm - elección de intercalarios y juntas de acristalamiento

DIG-0001768 Rev. A



Ti1	lm1	lt1	TBm	TBt	E	FSm	FSt	S
22	TCZ50012 (14)	TCZ50026 (8)	TMZ40011 (18)	TMZ40010 (12)	TMZ50045 (5)	TCZ34012 (41) TCZ34022 (41)	TVE066 (35)	TMZ30032
24	TCZ50011 (12)	TCZ50025 (6)						-
26	TCZ50010 (10)	TCZ50024 (4)						-
28	TCZ50012 (14)	TCZ50026 (8)	TMZ40012 (24)	TMZ40011 (18)	TMZ50045 (5)	TCZ34013 (47) TCZ34023 (47)	TCZ34012 (41)	TMZ30033
30	TCZ50011 (12)	TCZ50025 (6)						TMZ30039
32	TCZ50010 (10)	TCZ50024 (4)						-
34	TCZ50012 (14)	TCZ50026 (8)	TMZ40013 (30)	TMZ40012 (24)	TMZ50045 (5)	TCZ34014 (53) TCZ34024 (53)	TCZ34013 (47)	TMZ30034
36	TCZ50011 (12)	TCZ50025 (6)						TMZ30040
38	TCZ50010 (10)	TCZ50024 (4)						-

Instalación

G

FIJACIÓN DE LA FACHADA

Tipo de anclaje 1

Nota: Los montantes se instalan desde el exterior.

A = Fijación bajo losa

Anclaje Tipo 1s soporte de anclaje móvil (mb) o soporte de anclaje fijo (fb).

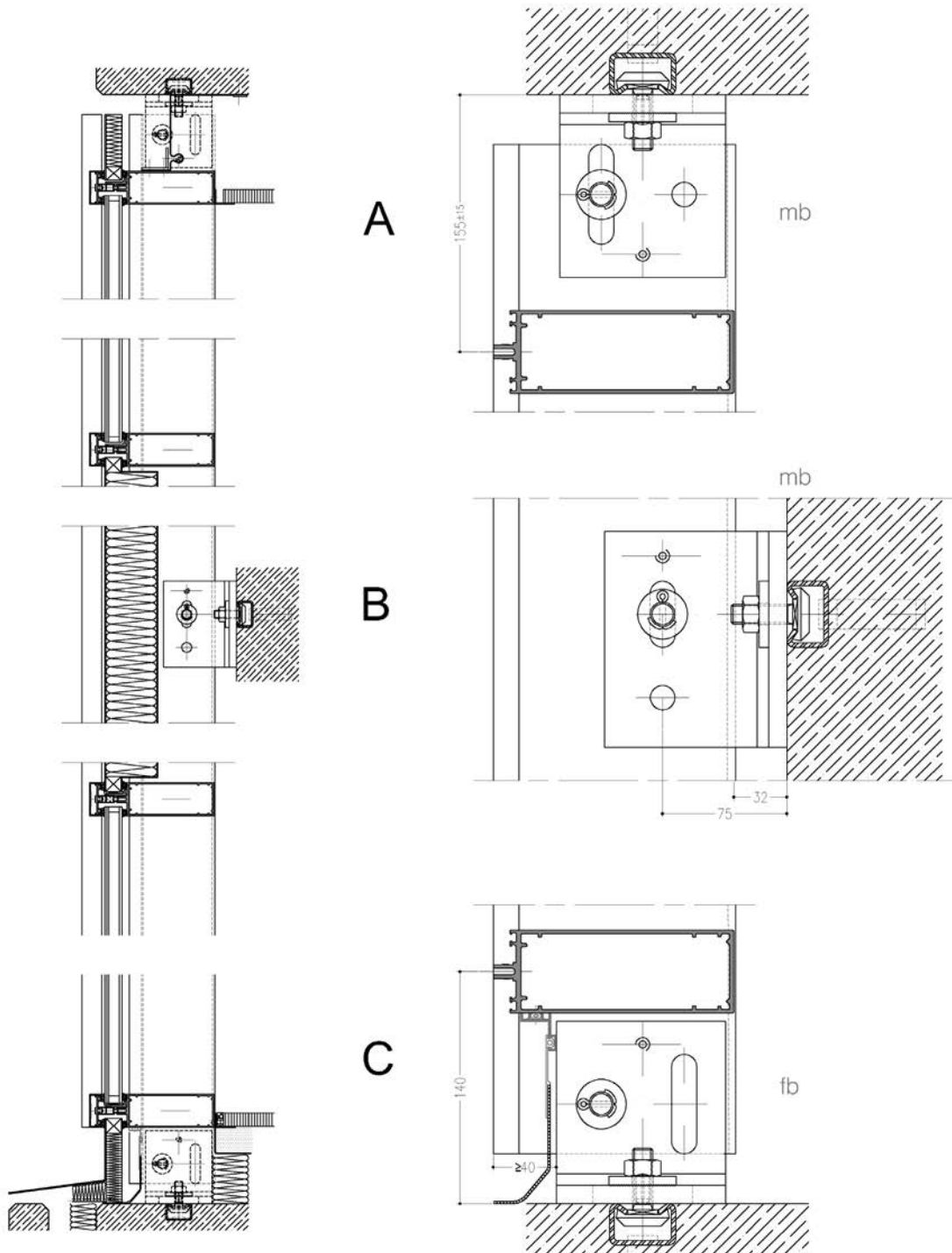
B = Fijación frontal (pared)

Anclaje Tipo 1w soporte de anclaje móvil (mb) o soporte de anclaje fijo (fb).

C = Fijación sobre losa (suelo)

Anclaje Tipo 1s soporte de anclaje móvil (mb) o soporte de anclaje fijo (fb).

DIG-0002550 Rev. A



FIJACIÓN DE LA FACHADA

Anclaje Tipo 2

Nota: Instalación desde arriba y fijación con pernos. No hay posibilidad de montaje lateral de la unidad.

D = Fijación bajo el forjado

Anclaje Tipo 2f soporte de anclaje fijo (fb) o soporte de anclaje móvil (mb)

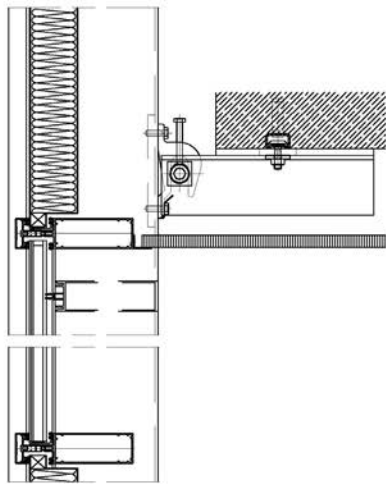
E = Fijación de la cara al forjado (pared)

Anclaje Tipo 2w soporte de anclaje móvil (mb) o soporte de anclaje fijo (fb)

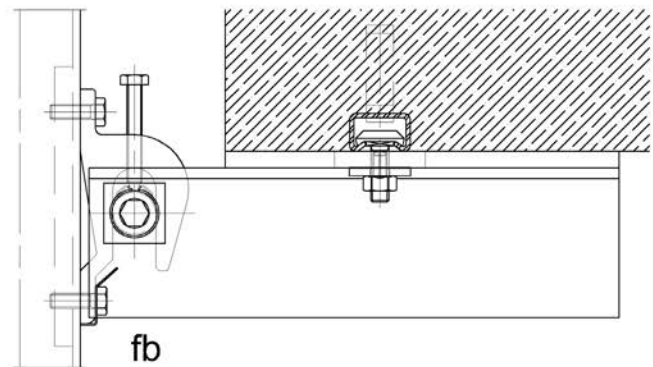
F = Fijación sobre losa (suelo)

Anclaje Tipo 2f soporte de anclaje móvil (mb) o soporte de anclaje fijo (fb)

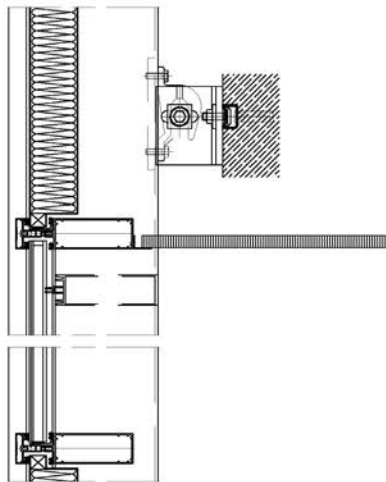
DIG-0002551 Rev. A



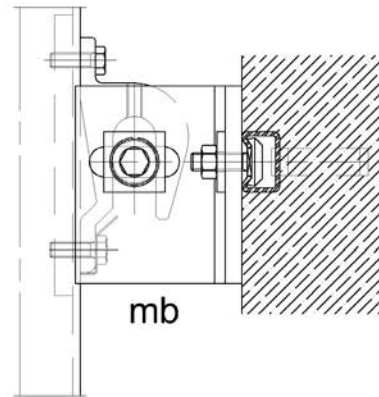
D



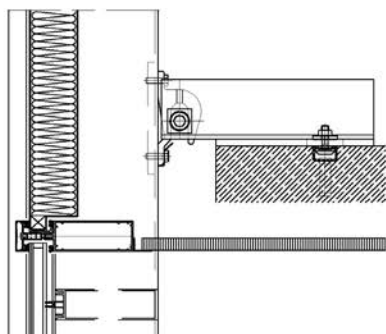
fb



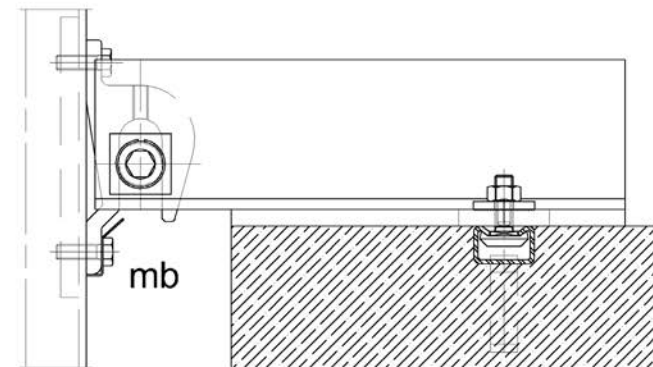
E



mb



F



mb

FIJACIÓN DE LA FACHADA

Anclaje Tipo 3

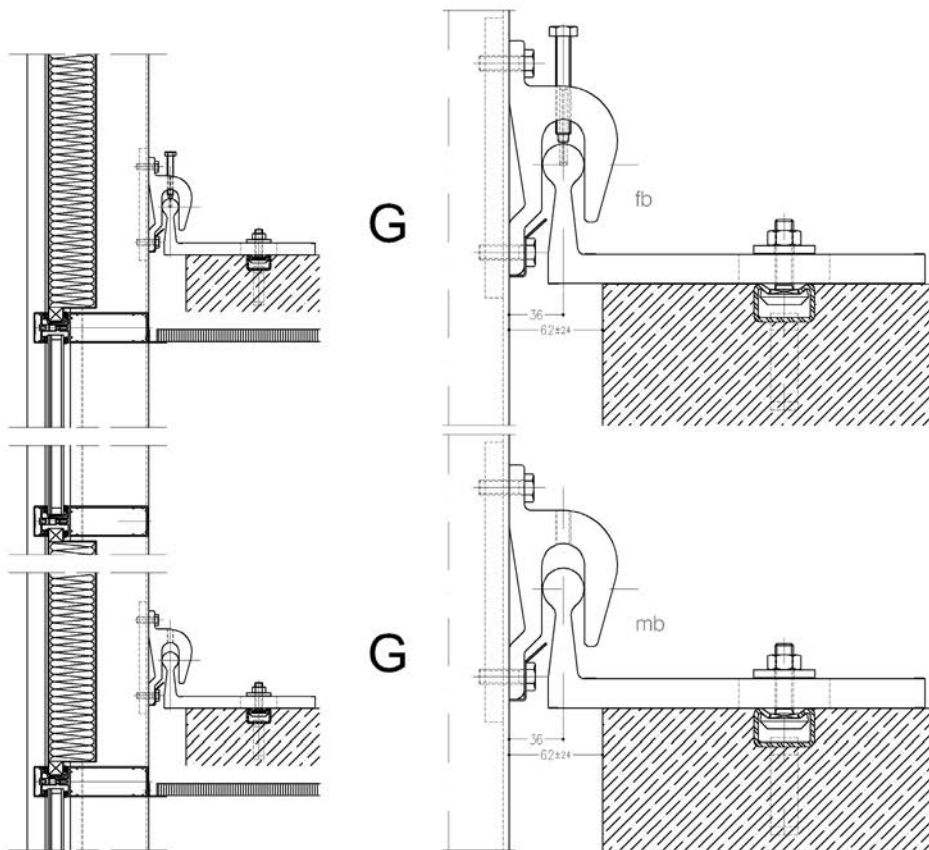
Nota: Instalación vertical o lateral.

Asegurado contra el deslizamiento lateral mediante pasadores.

G= Fijación sobre la losa

Anclaje Tipo 3f soporte de anclaje fijo (fb) o soporte de anclaje móvil (mb)

DIG-0002552 Rev. A



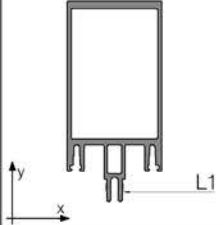
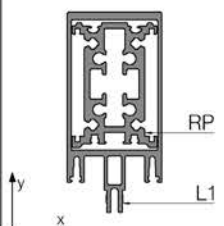
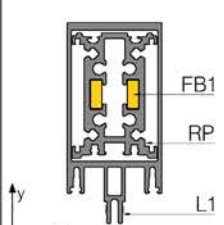
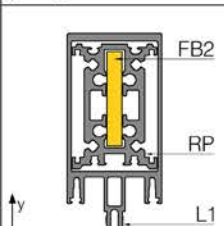
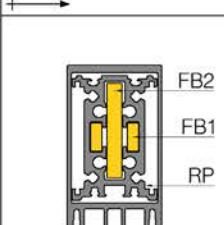
Opciones técnicas

H

INERCIAS

Recapitulativo de elección de refuerzos - Montantes

DIG-0002084 Rev. A

	L1	TMZ25032	TMZ25033	TMZ25034	TMZ25035	TMZ25036	TMZ25037	TMZ25038	TMZ25039	TMZ25040	TMZ25041	TMZ25042
	I_{xx} cm ⁴	27,92	61,03	110,47	178,02	286,45	406,63	549,25	735,45	939,65	1235,74	1516,41
	I_{yy} cm ⁴	21,12	25,94	30,76	35,58	41,20	47,36	52,39	60,89	66,33	72,54	77,98
	L1	TMZ25032	TMZ25033	TMZ25034	TMZ25035	TMZ25036	TMZ25037	TMZ25038	TMZ25039	TMZ25040	TMZ25041	TMZ25042
	RP	--	TMZ25053	TMZ25054	TMZ25055	TMZ25056	TMZ25057	TMZ25058	TMZ25059	TMZ25060	TMZ25061	TMZ25062
	I_{xx} cm ⁴	--	77,56	153,78	268,48	445,31	658,35	920,35	1251,80	1633,61	2120,55	2646,01
	L1	TMZ25032	TMZ25033	TMZ25034	TMZ25035	TMZ25036	TMZ25037	TMZ25038	TMZ25039	TMZ25040	TMZ25041	TMZ25042
	RP	--	TMZ25053	TMZ25054	TMZ25055	TMZ25056	TMZ25057	TMZ25058	TMZ25059	TMZ25060	TMZ25061	TMZ25062
	FB1	--	--	6 x 15 (x2)	6 x 35 (x2)	6 x 55 (x2)	6 x 75 (x2)	6 x 95 (x2)	6 x 115 (x2)	6 x 133 (x2)	6 x 153 (x2)	6 x 173 (x2)
	L1	TMZ25032	TMZ25033	TMZ25034	TMZ25035	TMZ25036	TMZ25037	TMZ25038	TMZ25039	TMZ25040	TMZ25041	TMZ25042
	RP	--	TMZ25053	TMZ25054	TMZ25055	TMZ25056	TMZ25057	TMZ25058	TMZ25059	TMZ25060	TMZ25061	TMZ25062
	FB2	--	--	8 x 50	8 x 70	8 x 90	8 x 110	8 x 130	8 x 150	8 x 169	8 x 188	8 x 208
	L1	TMZ25032	TMZ25033	TMZ25034	TMZ25035	TMZ25036	TMZ25037	TMZ25038	TMZ25039	TMZ25040	TMZ25041	TMZ25042
	RP	--	TMZ25053	TMZ25054	TMZ25055	TMZ25056	TMZ25057	TMZ25058	TMZ25059	TMZ25060	TMZ25061	TMZ25062
	FB1	--	--	6 x 15 (x2)	6 x 35 (x2)	6 x 55 (x2)	6 x 75 (x2)	6 x 95 (x2)	6 x 115 (x2)	6 x 133 (x2)	6 x 153 (x2)	6 x 173 (x2)
	FB2	--	--	8 x 50	8 x 70	8 x 90	8 x 110	8 x 130	8 x 150	8 x 169	8 x 188	8 x 208
	I_{xx} cm ⁴	--	--	179,17	348,00	636,36	1041,76	1600,38	2356,13	3264,97	4466,73	5919,27
	I_{yy} cm ⁴	--	--	46,16	53,97	62,48	71,64	79,66	90,95	99,35	108,28	116,71

Posicionamiento de contratapas puntuales

Cantidad de contratapas puntuales TMZ30025 según la depresión al viento.

Dimensión máx. de campo de aplicación: 1,8 m × 3,5 m

Distancia máxima entre contratapas puntuales: 550 mm

Carga máxima aplicable en una contratapa puntual: 1,2 kN

W - ancho de campo, $W = (Wmc1 + Wmc2)/2$

H - altura del campo, $H = (Htc1 + Htc2)/2$

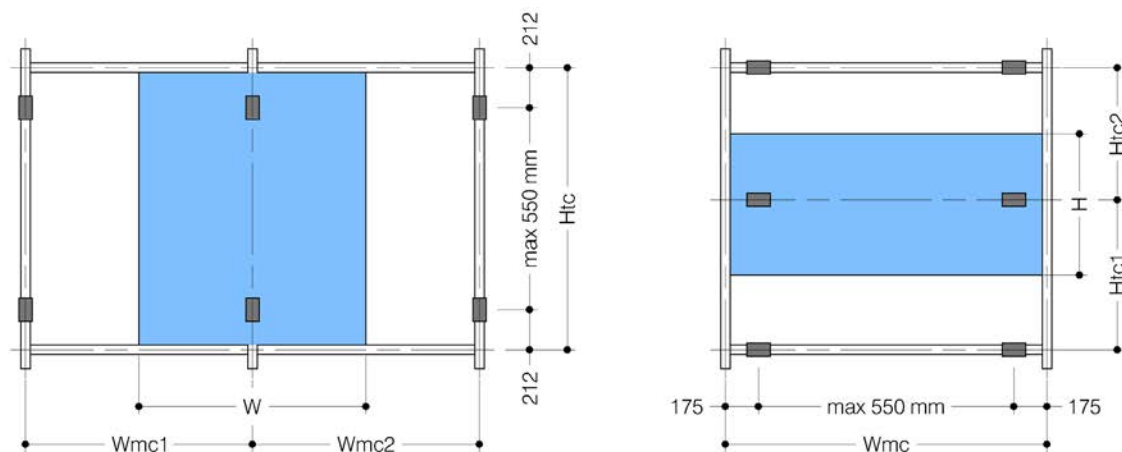
Número de TMZ30025 < 0.8 kN/m ²		Ancho de campo (W) o altura de campo (H) [m]				
		<1.2	<1.8	< 2.4	<3.0	<3.5
Wmc, Htc [m]	< 1.2	2	2	2	3	3
	< 1.8	3	3	3	4	5
	< 2.4	4	4	-	-	-
	< 3.0	5	5	-	-	-
	< 3.5	6	6	-	-	-

Número de TMZ30025 0.8 < 1.2 kN/m ²		Ancho de campo (W) o altura de campo (H) [m]				
		<1.2	<1.8	< 2.4	<3.0	<3.5
Wmc, Htc [m]	< 1.2	2	3	3	4	5
	< 1.8	3	4	5	6	7
	< 2.4	4	5	-	-	-
	< 3.0	5	6	-	-	-
	< 3.5	6	7	-	-	-

Número de TMZ30025 1.2 < 1.6 kN/m ²		Ancho de campo (W) o altura de campo (H) [m]				
		<1.2	<1.8	< 2.4	<3.0	<3.5
Wmc, Htc [m]	< 1.2	2	3	4	5	6
	< 1.8	3	5	6	8	9
	< 2.4	4	6	-	-	-
	< 3.0	5	8	-	-	-
	< 3.5	6	9	-	-	-

Número de TMZ30025 1.6 < 2.0 kN/m ²		Ancho de campo (W) o altura de campo (H) [m]				
		<1.2	<1.8	< 2.4	<3.0	<3.5
Wmc, Htc [m]	< 1.2	3	4	5	6	7
	< 1.8	4	6	8	9	11
	< 2.4	5	8	-	-	-
	< 3.0	6	9	-	-	-
	< 3.5	7	11	-	-	-

DIG-0002840 Rev. A



Sumario

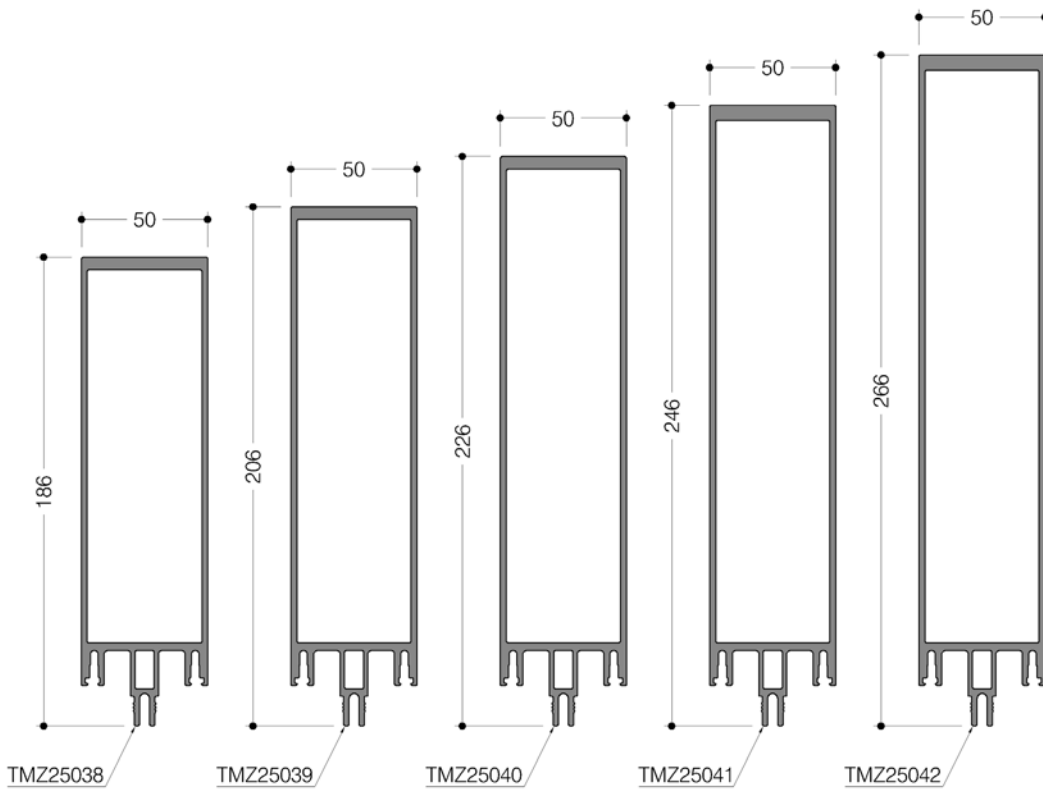
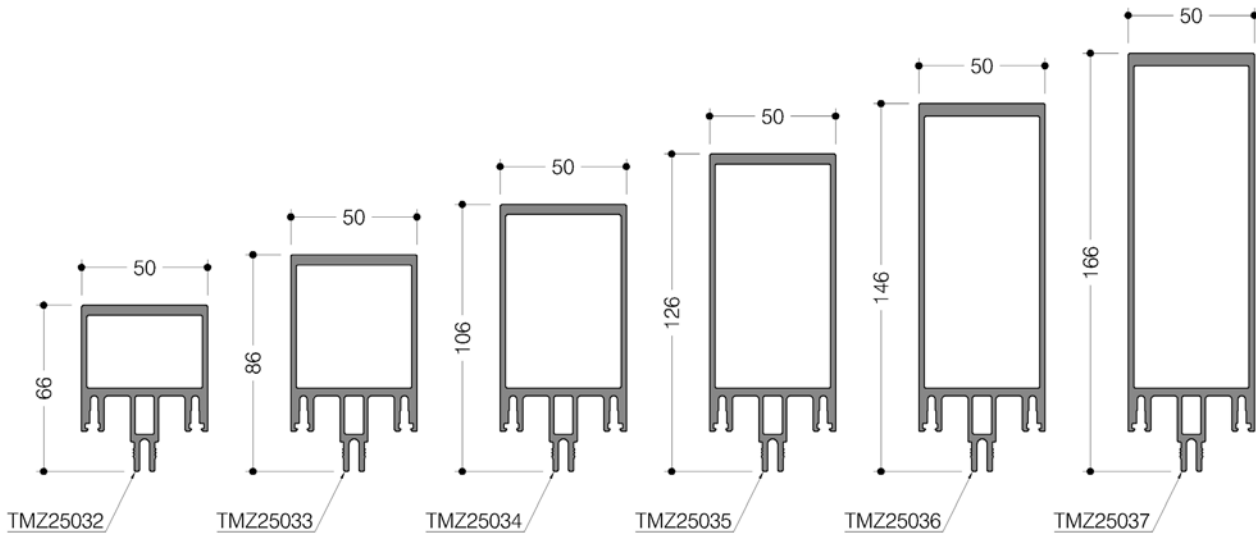
I

RECAPITULATIVO DE PERFILES

Montantes - Tipo L1

DIG-0000469 Rev. A

TECHNAL



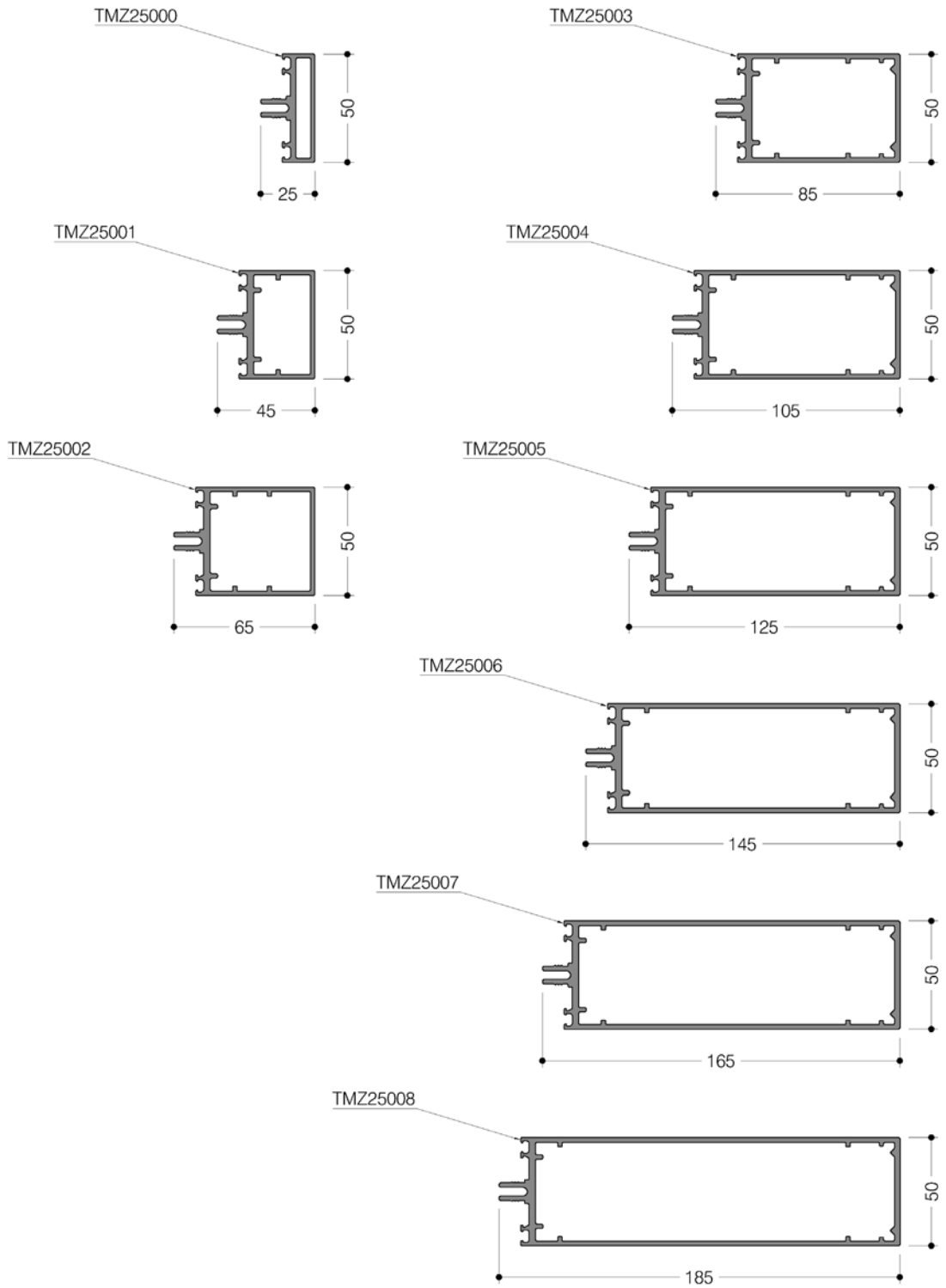
SUMARIO

RECAPITULATIVO DE PERFILES

Travesaños - Drenaje

DIG-0001199 Rev. A

TECHNAL

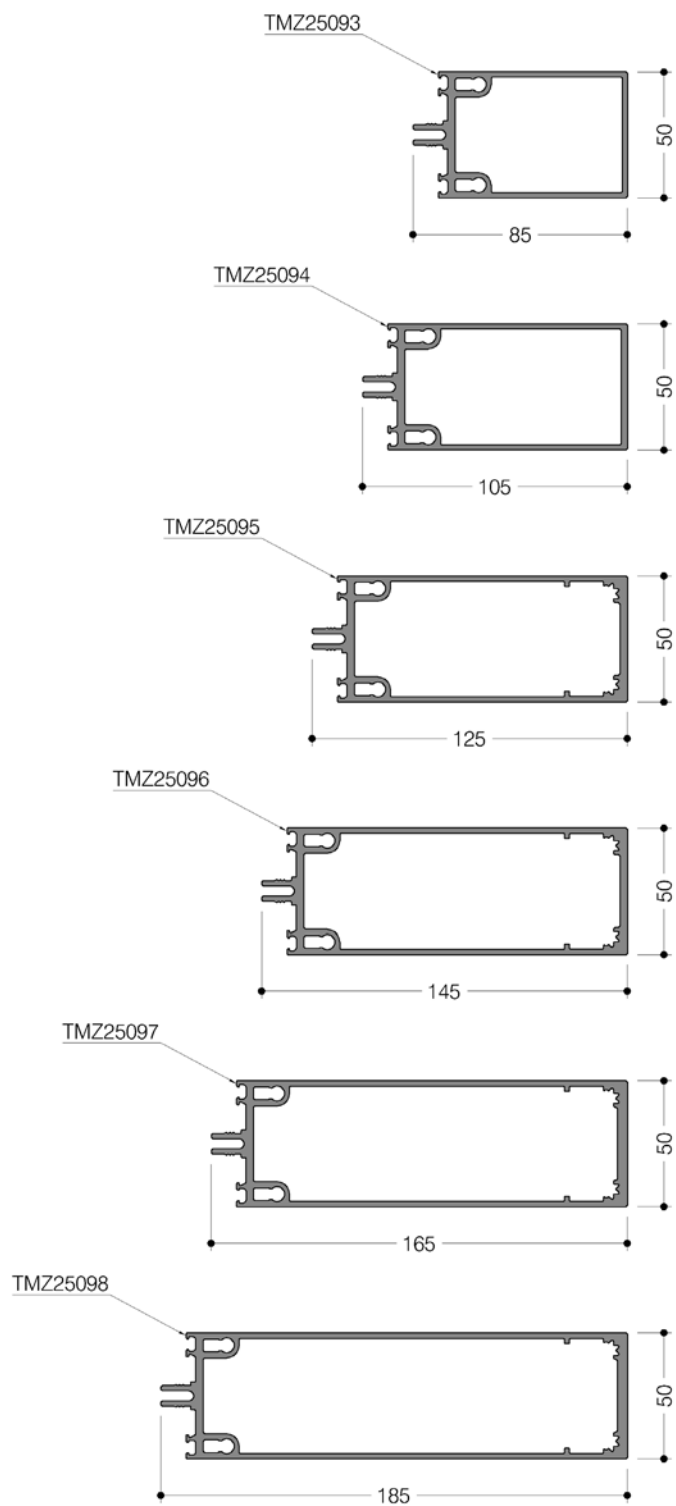


SUMARIO

RECAPITULATIVO DE PERFILES

Travesaños para cargas pesadas - Travesaños L2

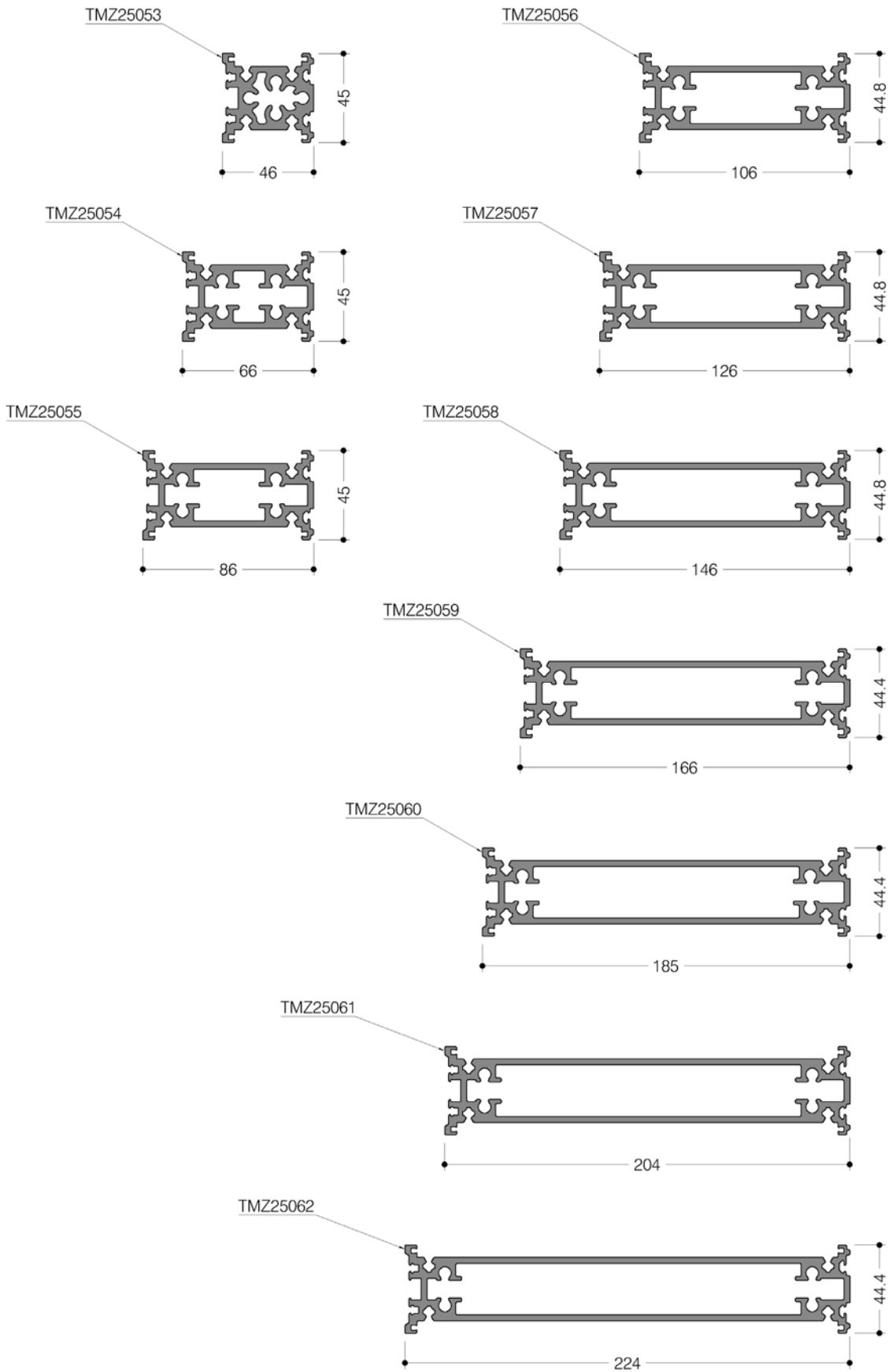
DIG-0002256 Rev. A



RECAPITULATIVO DE PERFILES

Perfiles varios - Perfiles de refuerzo y unión

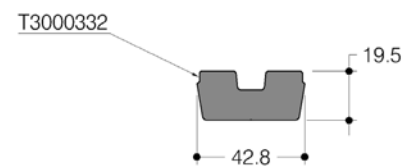
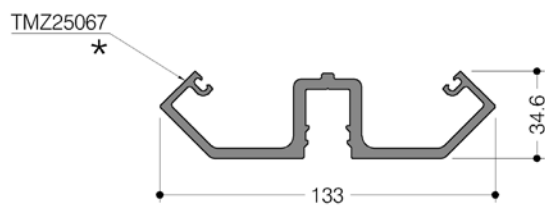
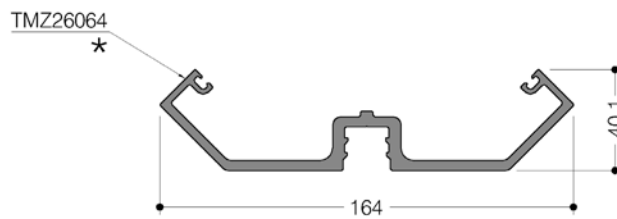
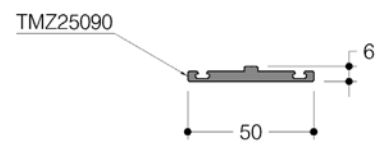
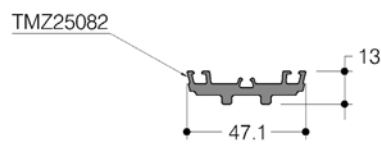
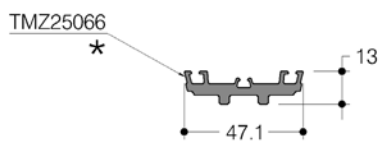
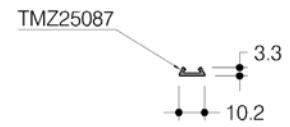
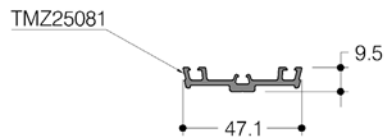
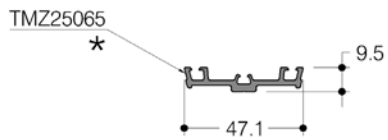
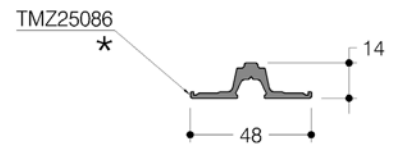
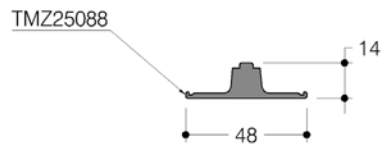
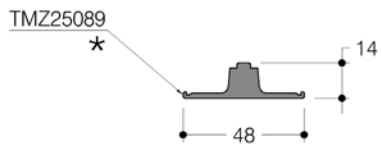
DIG-0002257 Rev. A



RECAPITULATIVO DE PERFILES

Perfiles varios - Tapa plana

DIG-0001201 Rev. A



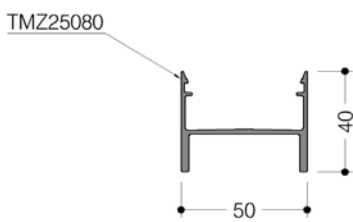
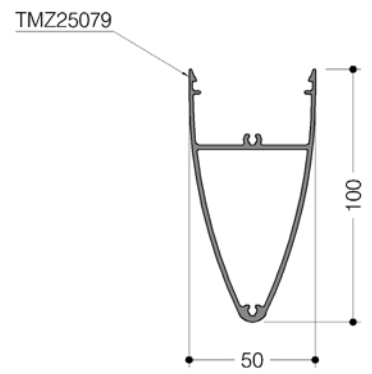
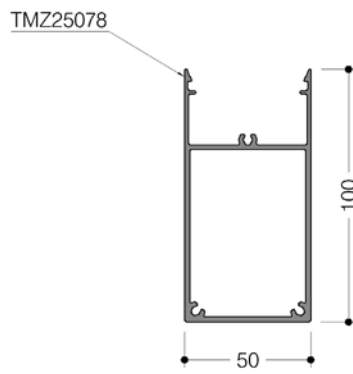
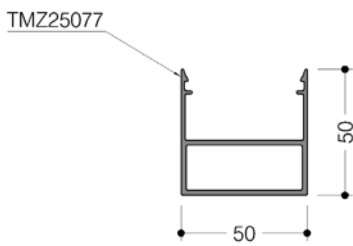
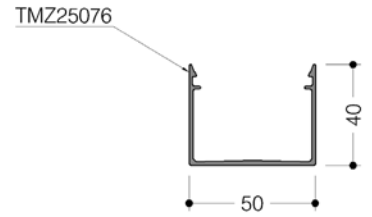
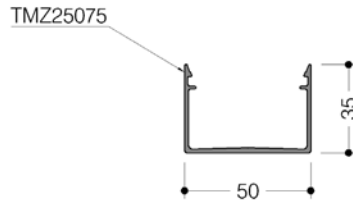
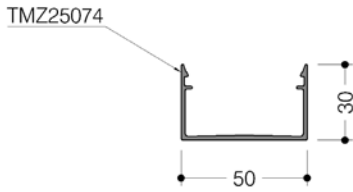
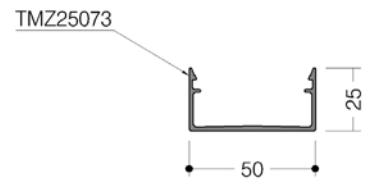
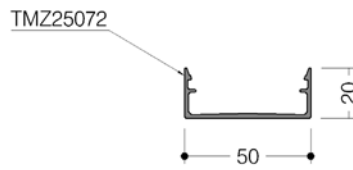
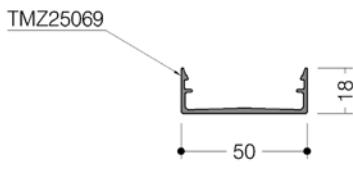
* = preperforado cada 300 mm

RECAPITULATIVO DE PERFILES

Perfiles varios - Tapas

DIG-0001200 Rev. A

TECHNAL

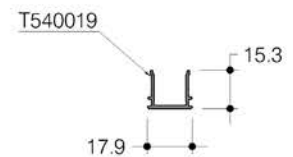
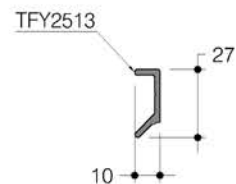
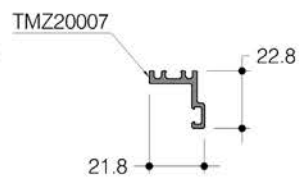
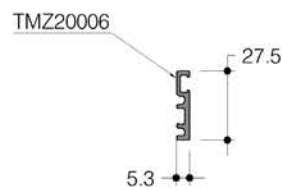
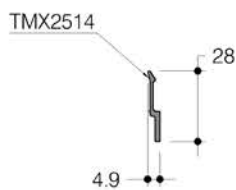
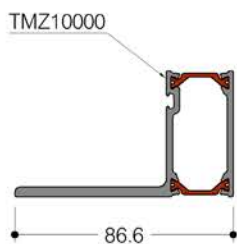
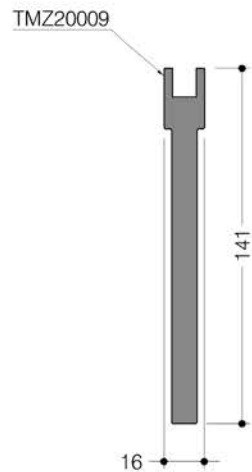
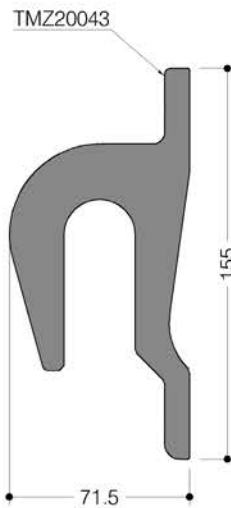
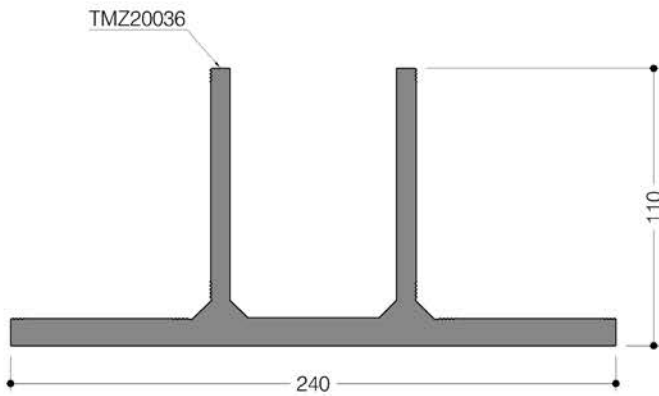
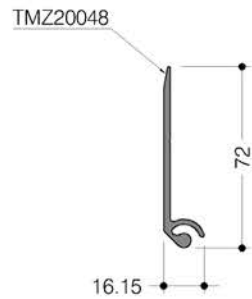
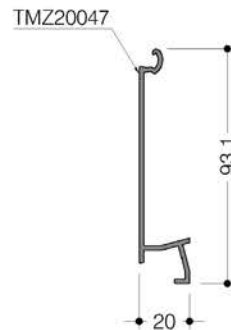
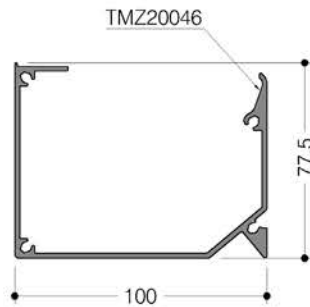
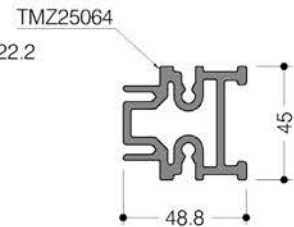
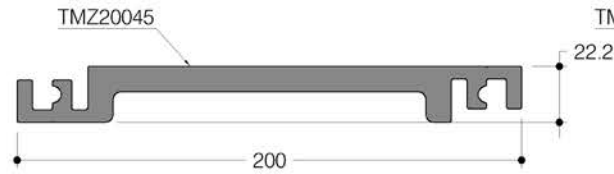
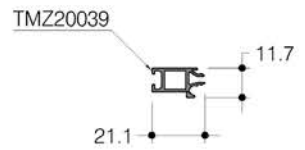
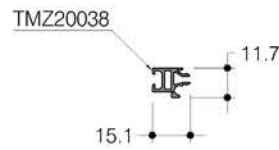
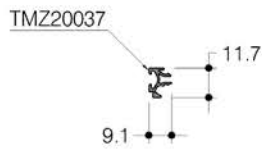
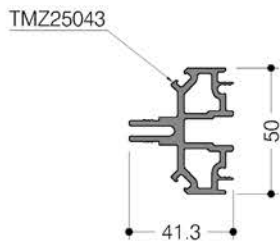


SUMARIO

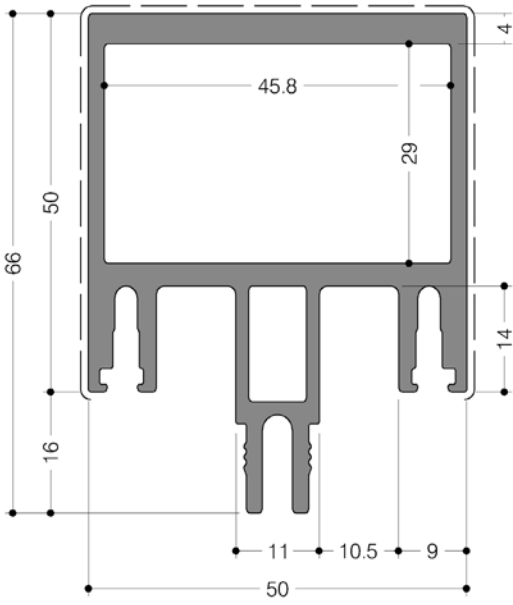
RECAPITULATIVO DE PERFILES

Perfiles varios - Perfiles adicionales

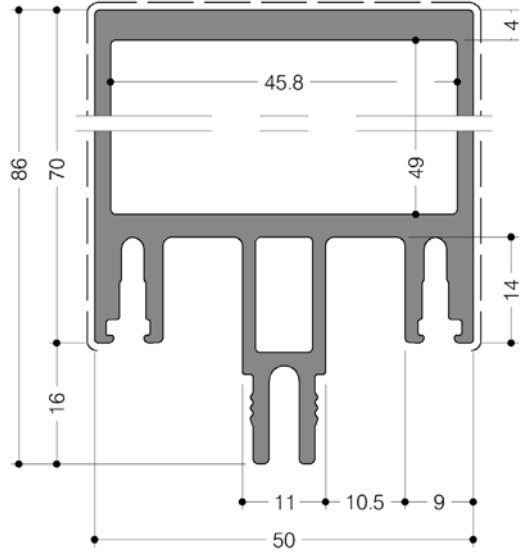
DIG-0002259 Rev. A



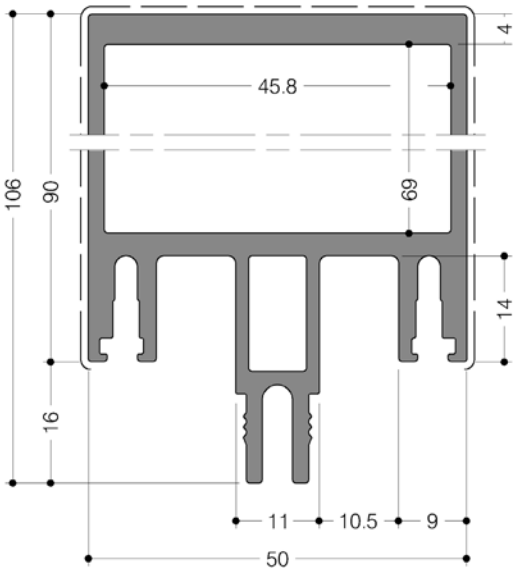
MONTANTES



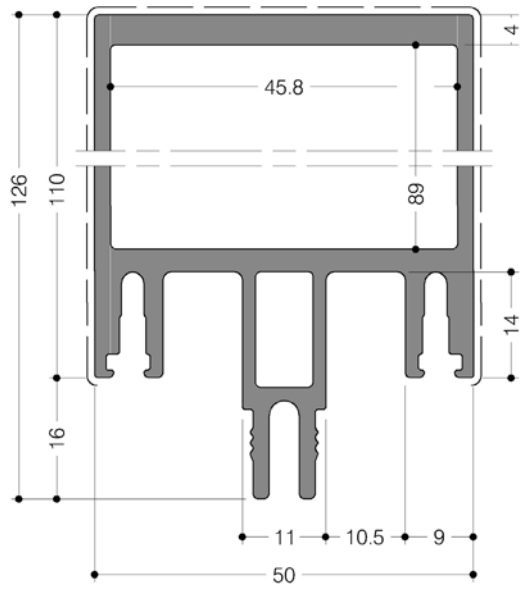
TMZ25032



TMZ25033

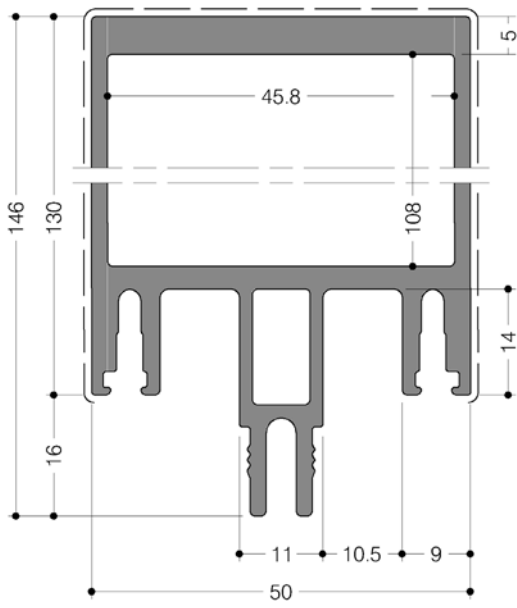


TMZ25034

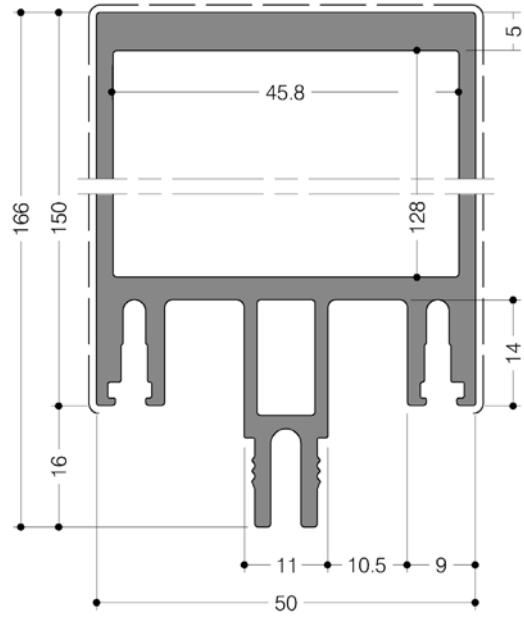


TMZ25035

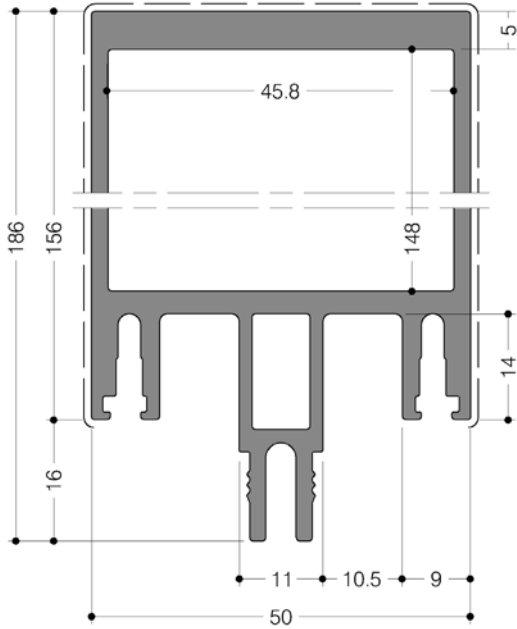
MONTANTES



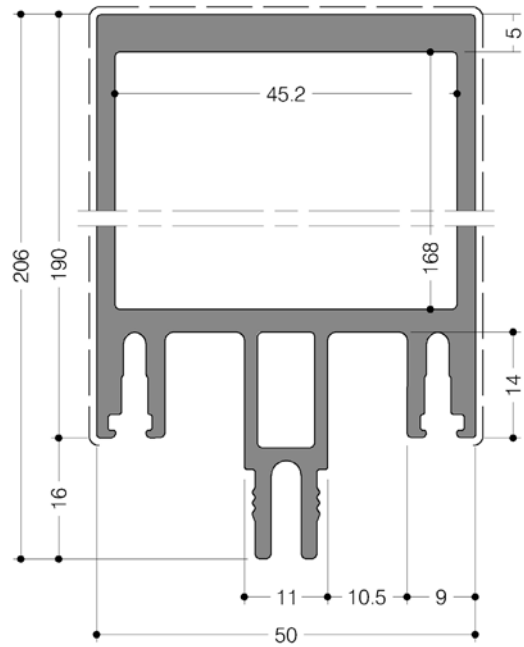
TMZ25036



TMZ25037

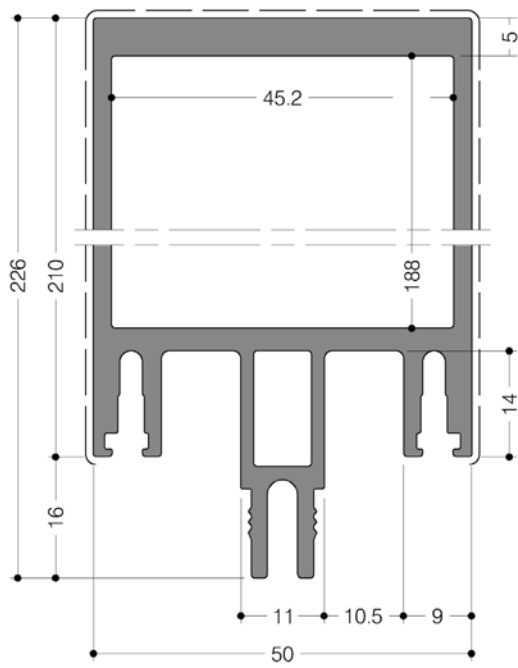


TMZ25038

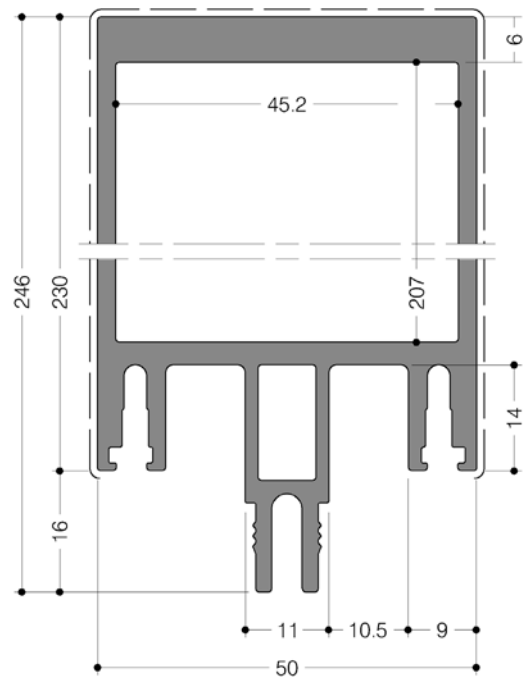


TMZ25039

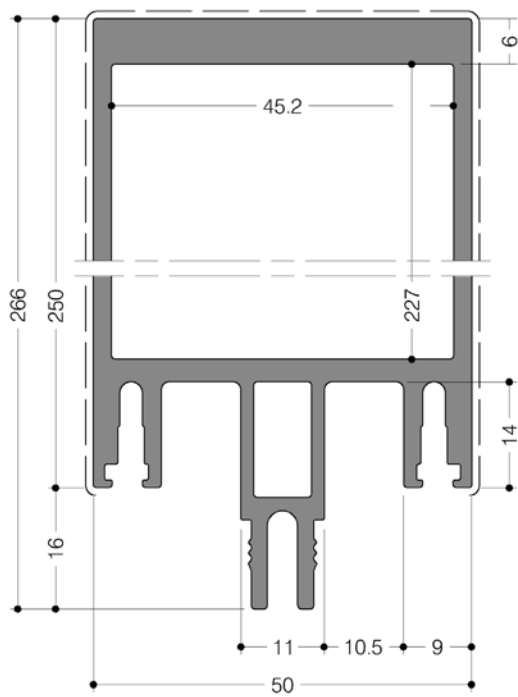
MONTANTES



TMZ25040

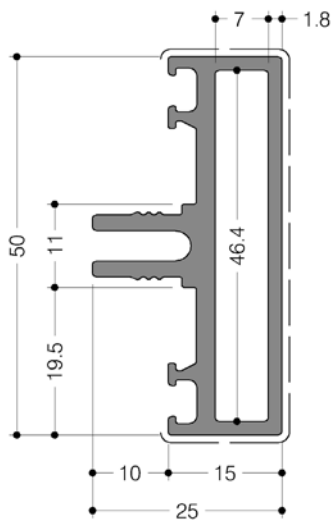


TMZ25041

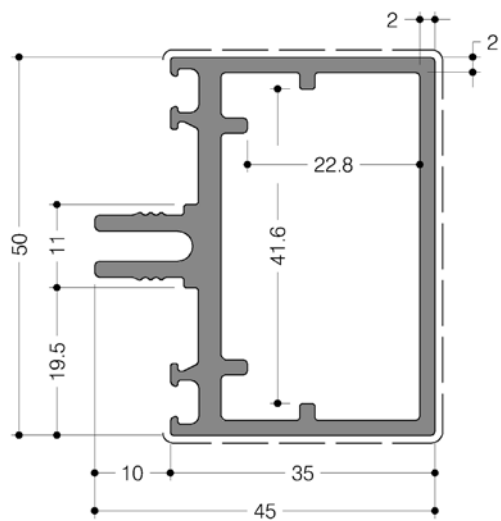


TMZ25042

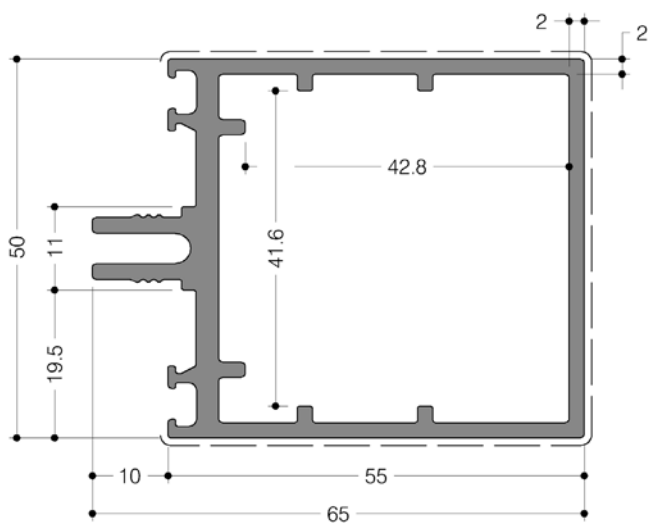
TRAVESAÑOS



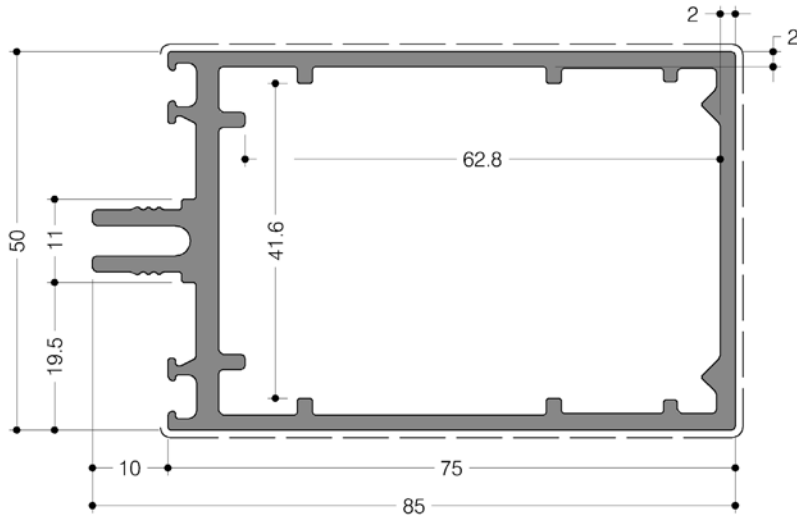
TMZ25000



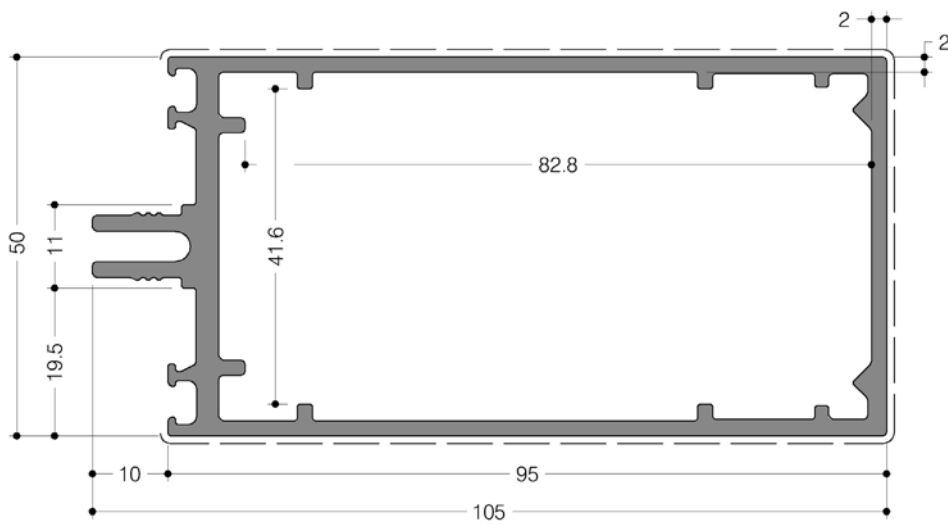
TMZ25001



TMZ25002

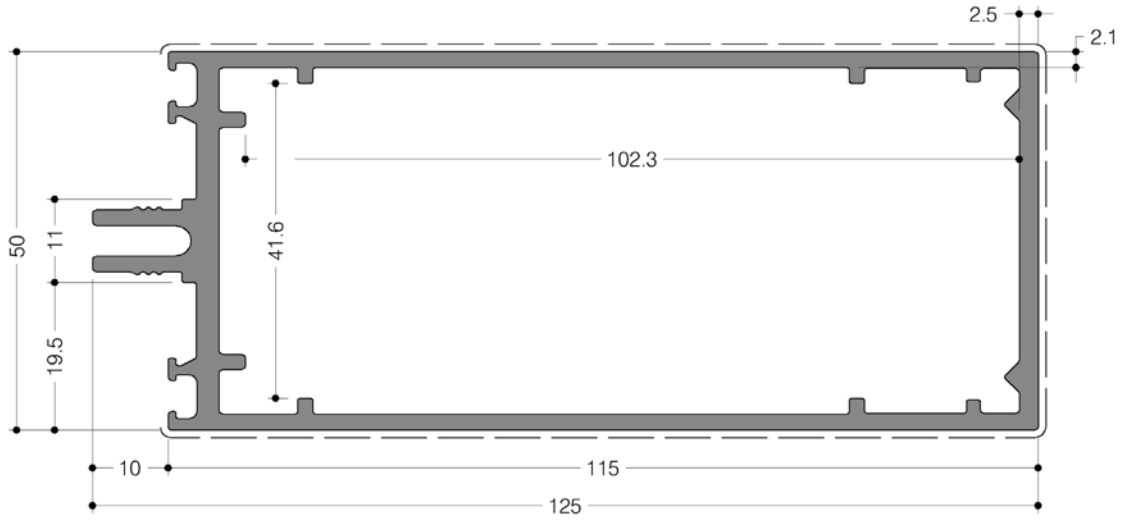


TMZ25003

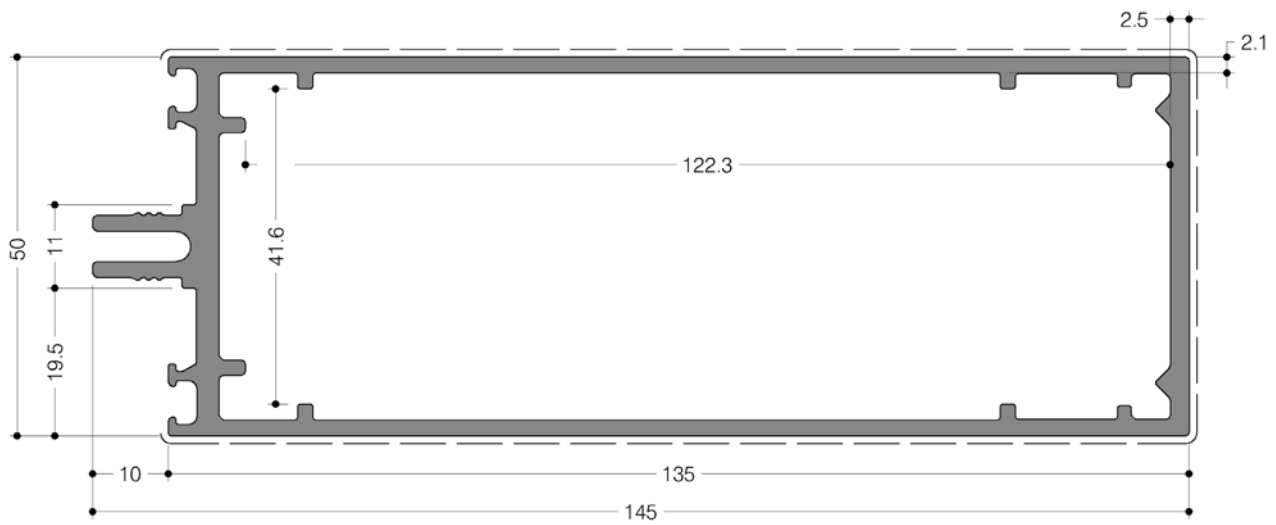


TMZ25004

TRAVESAÑOS

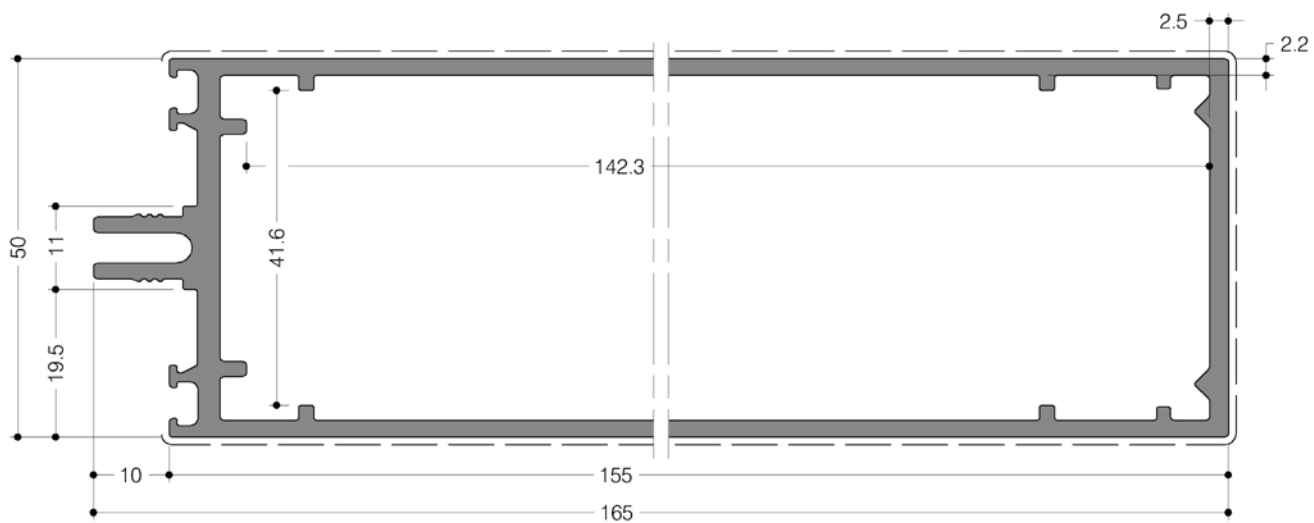


TMZ25005

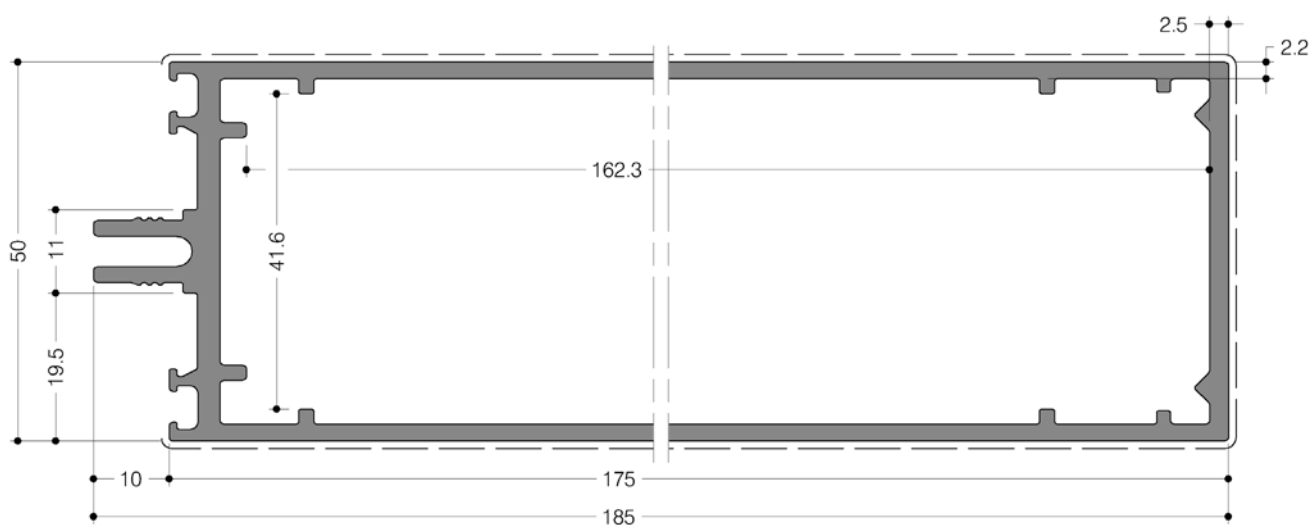


TMZ25006

TRAVESAÑOS



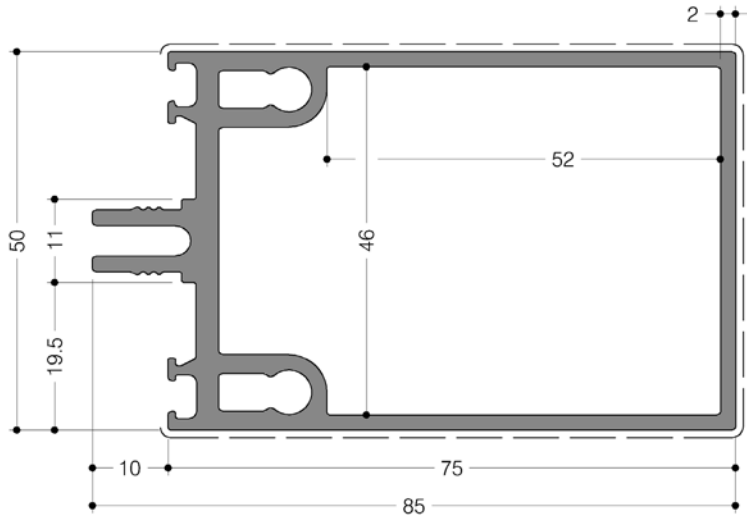
TMZ25007



TMZ25008

TRAVESAÑOS

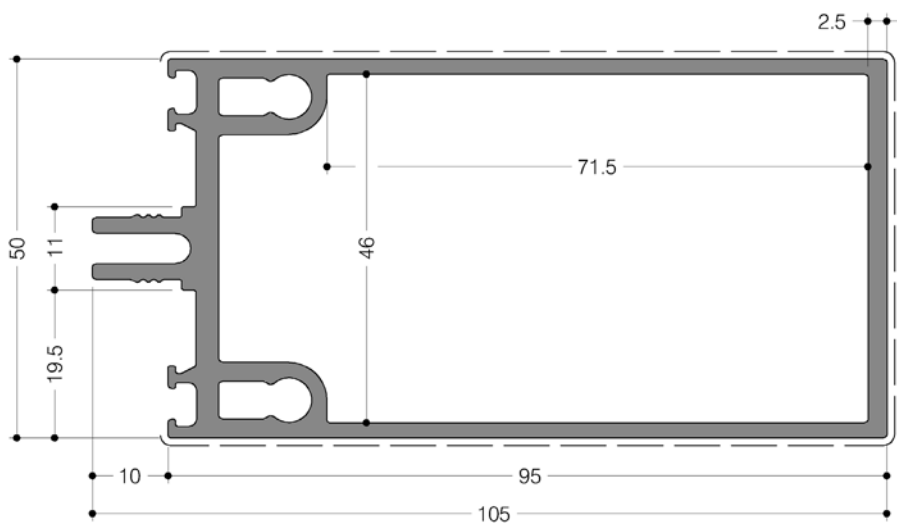
TECHNAL



TMZ25093

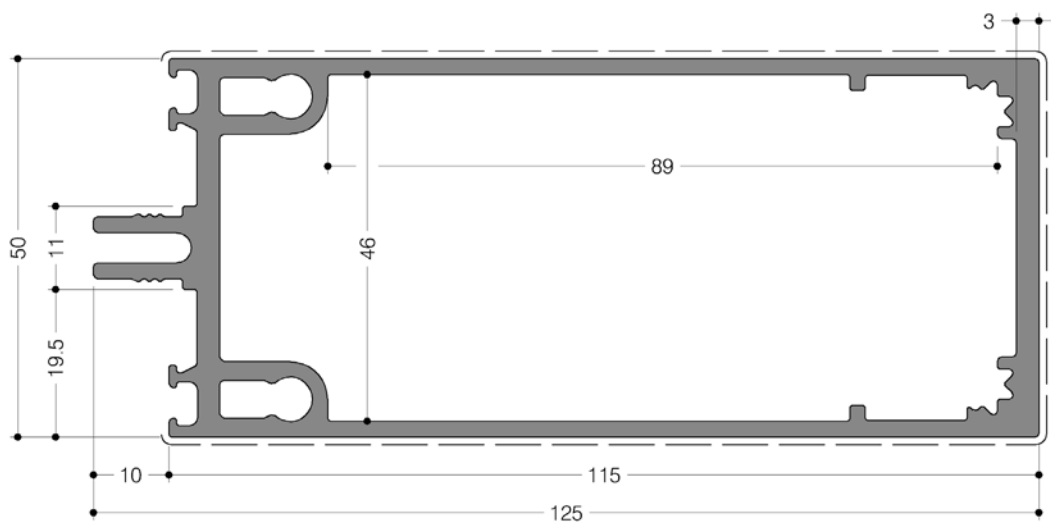
—

SUMARIO

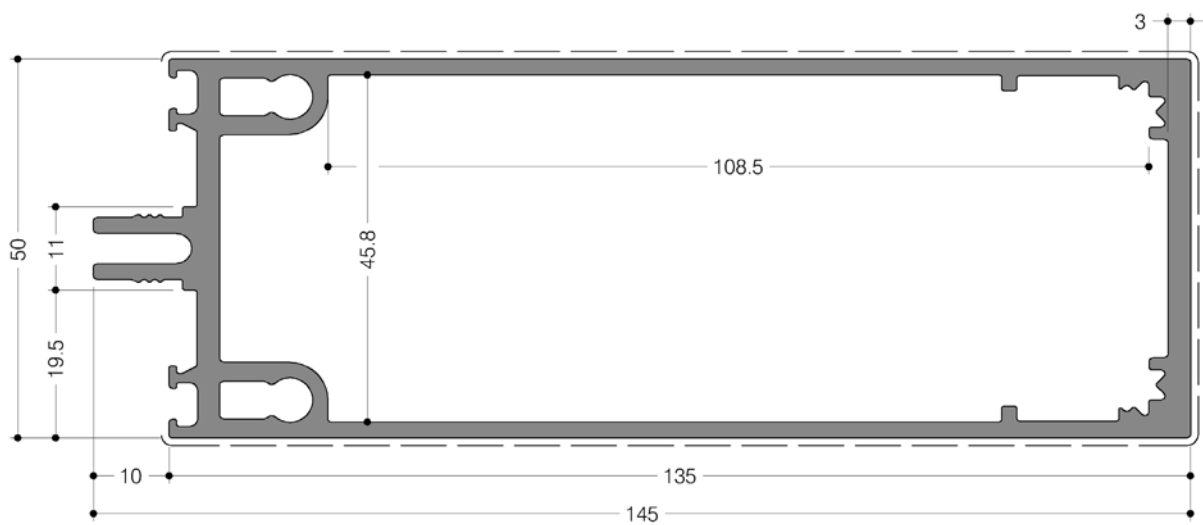


TMZ25094

TRAVESAÑOS



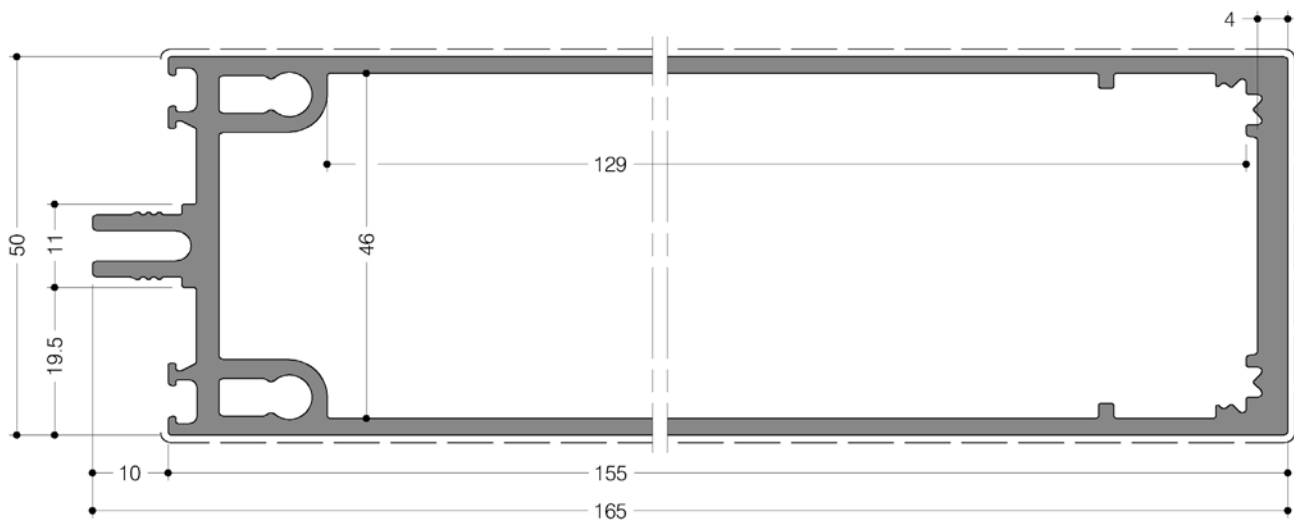
TMZ25095



TMZ25096

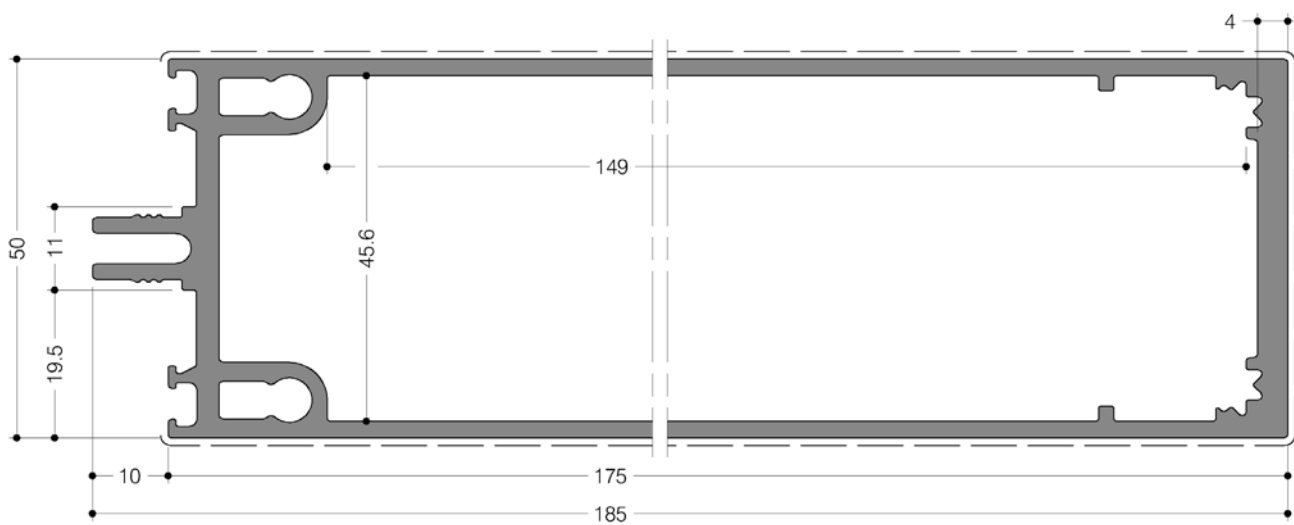
TRAVESAÑOS

TECHNAL

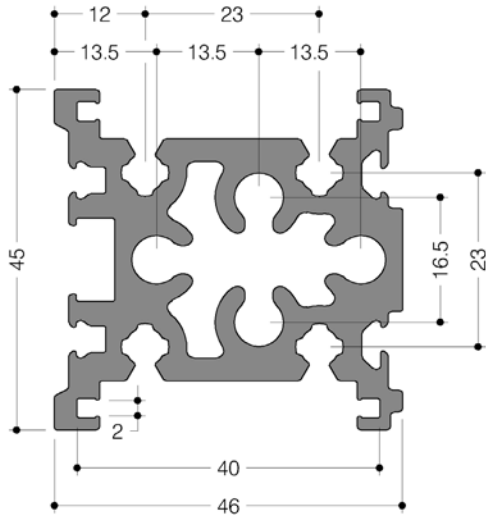


TMZ25097

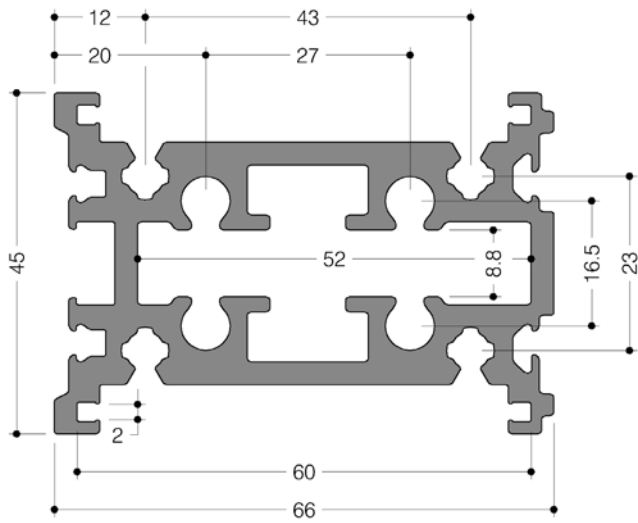
SUMARIO



TMZ25098



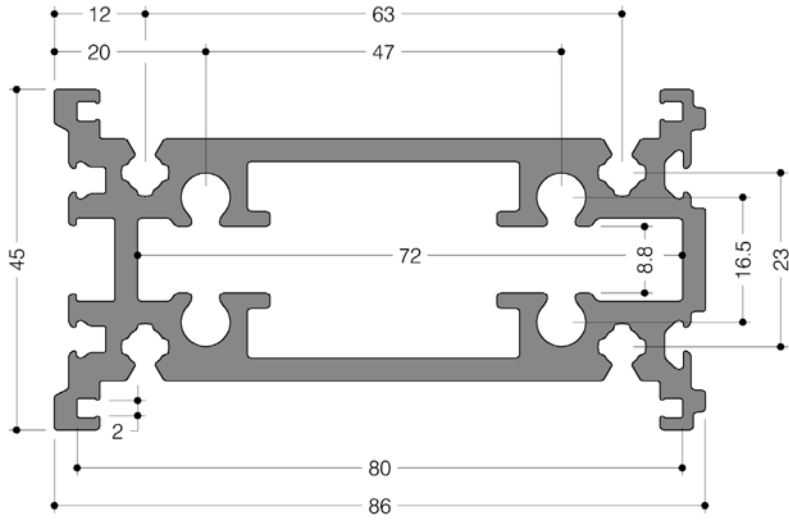
TMZ25053



TMZ25054

PERFILES REFUERZO

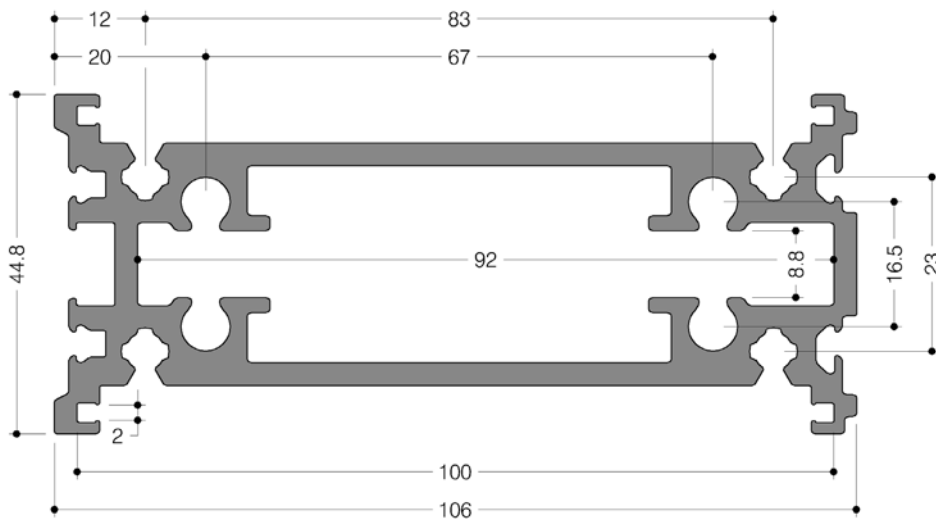
TECHNAL



TMZ25055

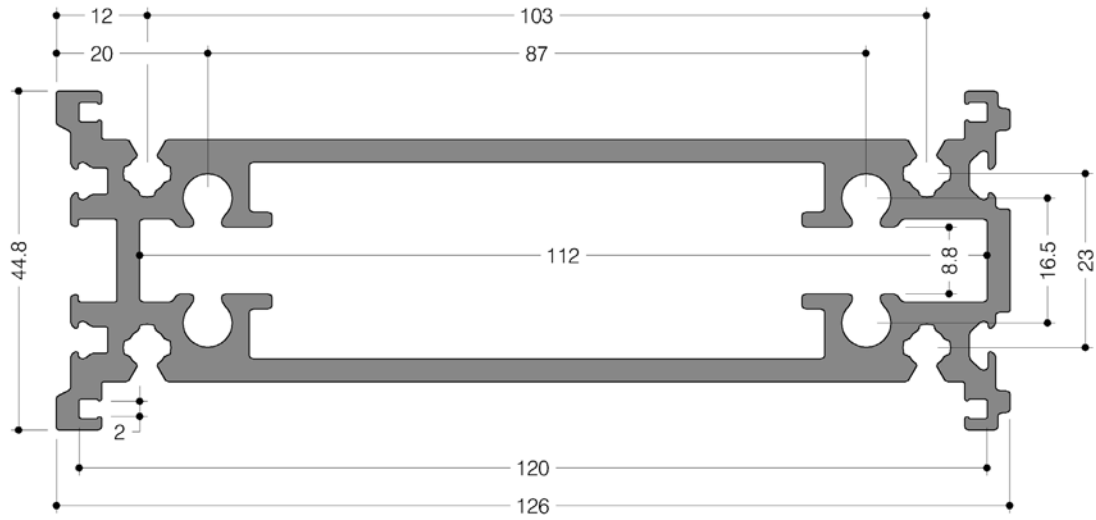
—

SUMARIO

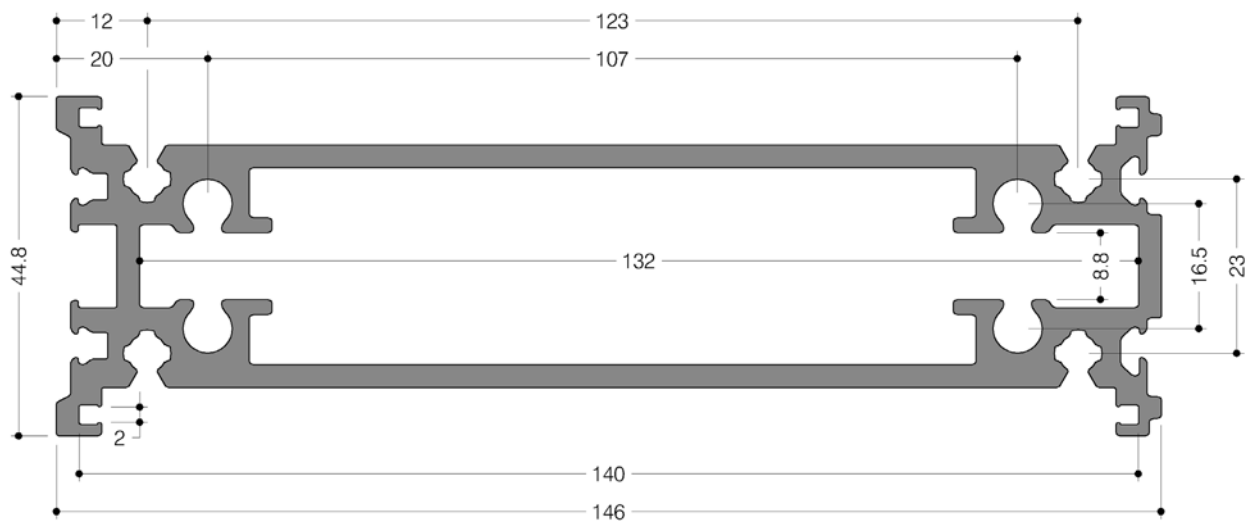


TMZ25056

PERFILES REFUERZO



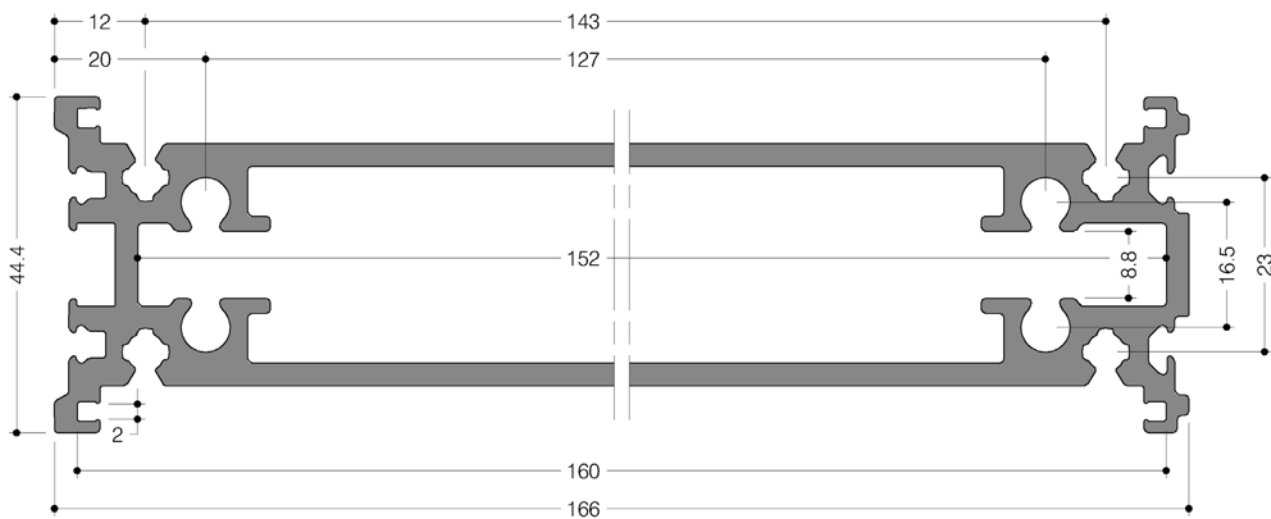
TMZ25057



TMZ25058

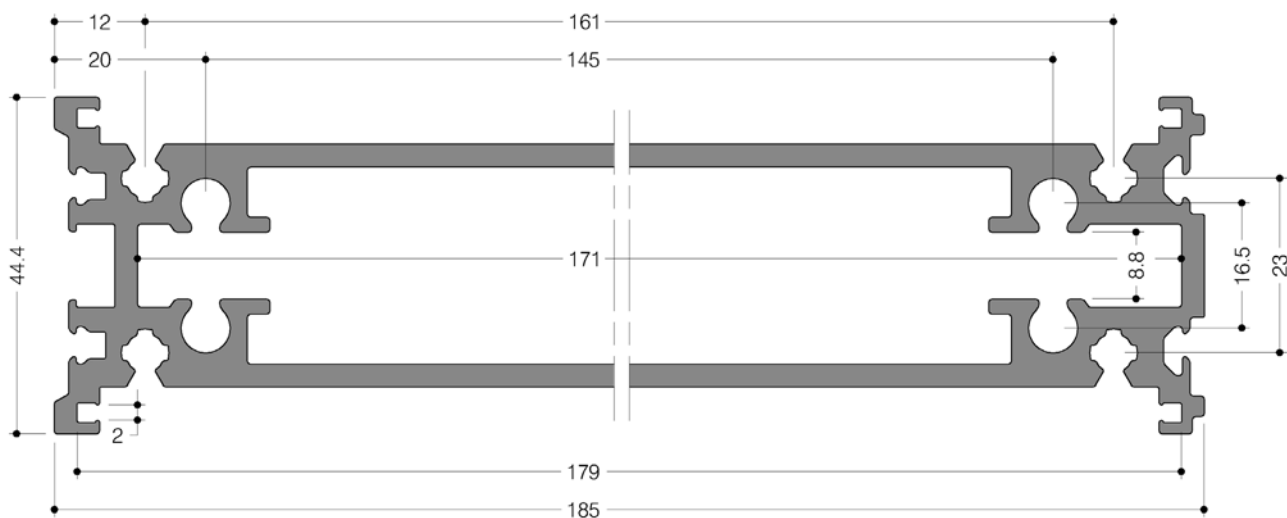
PERFILES REFUERZO

TECHNAL

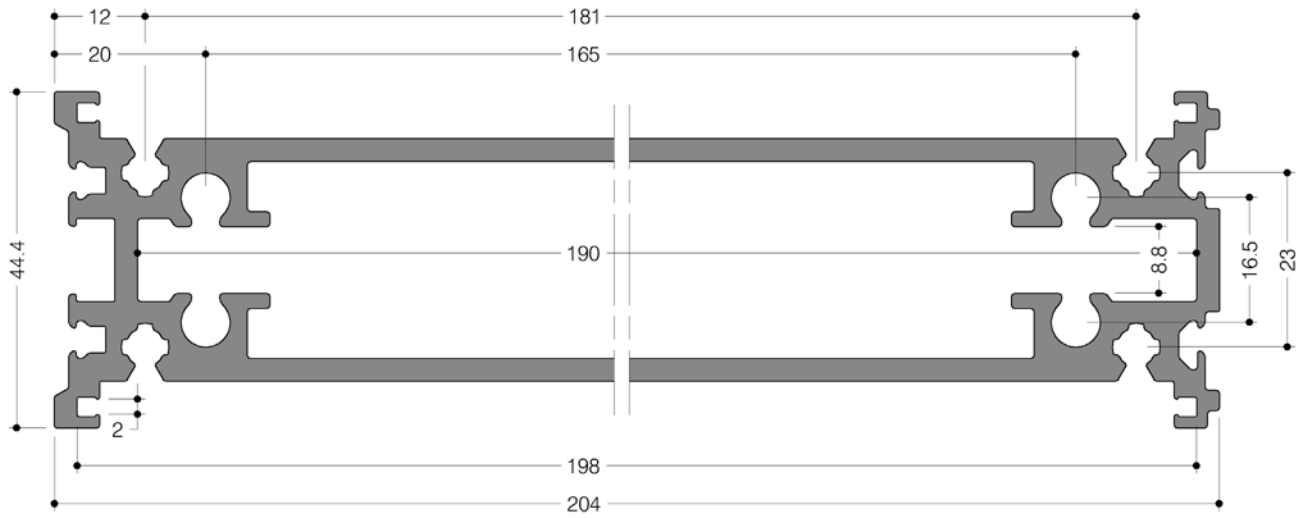


TMZ25059

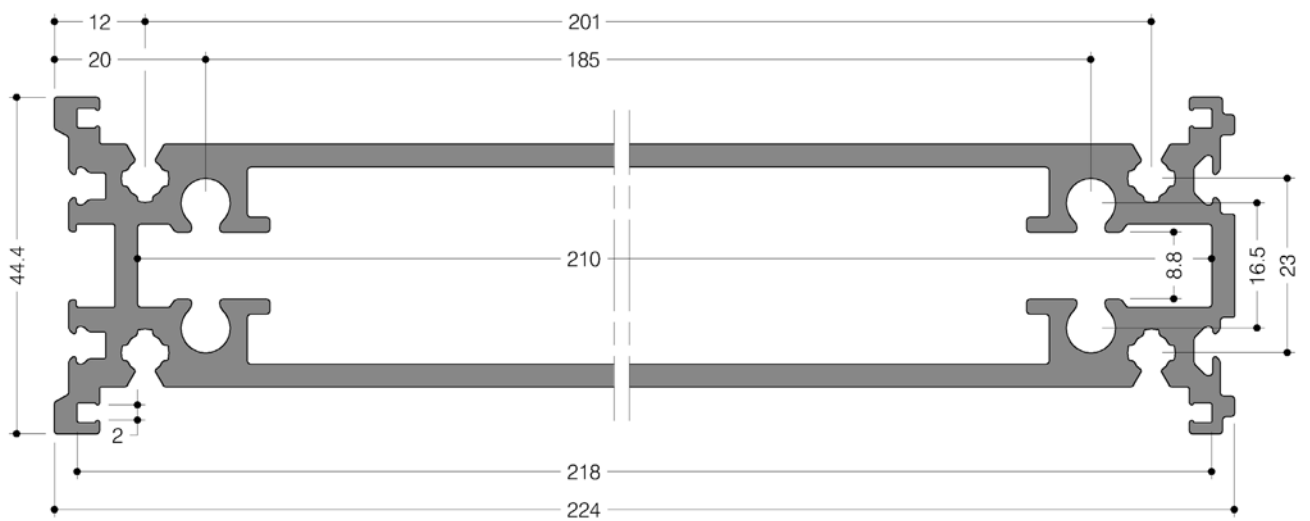
SUMARIO



TMZ25060

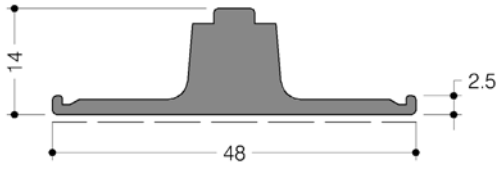


TMZ25061



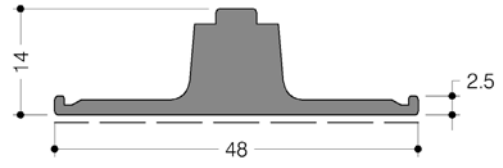
TMZ25062

CONTRATAPAS



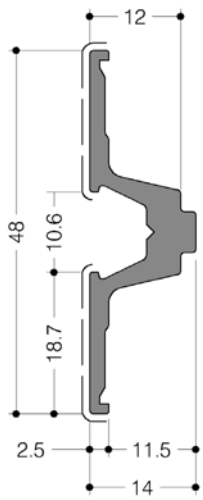
TMZ25089

con orificios de fijación cada 300 mm



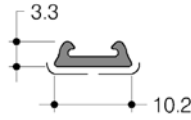
TMZ25088

Perfiles contratapa integrados

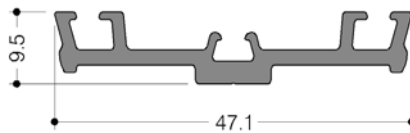


TMZ25086

con orificios de fijación cada 300 mm

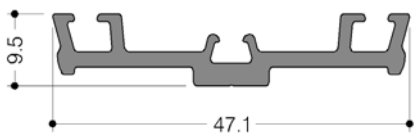


TMZ25087

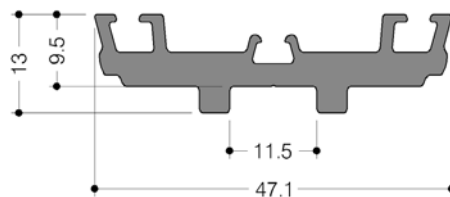


TMZ25065

con orificios de fijación cada 300 mm



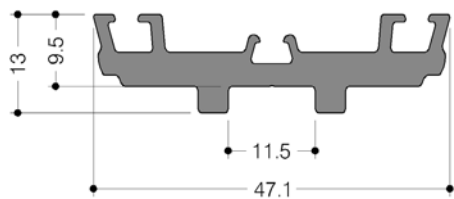
TMZ25081



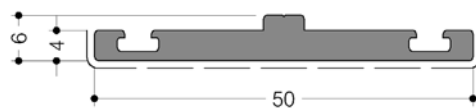
TMZ25066

con orificios de fijación cada 300 mm

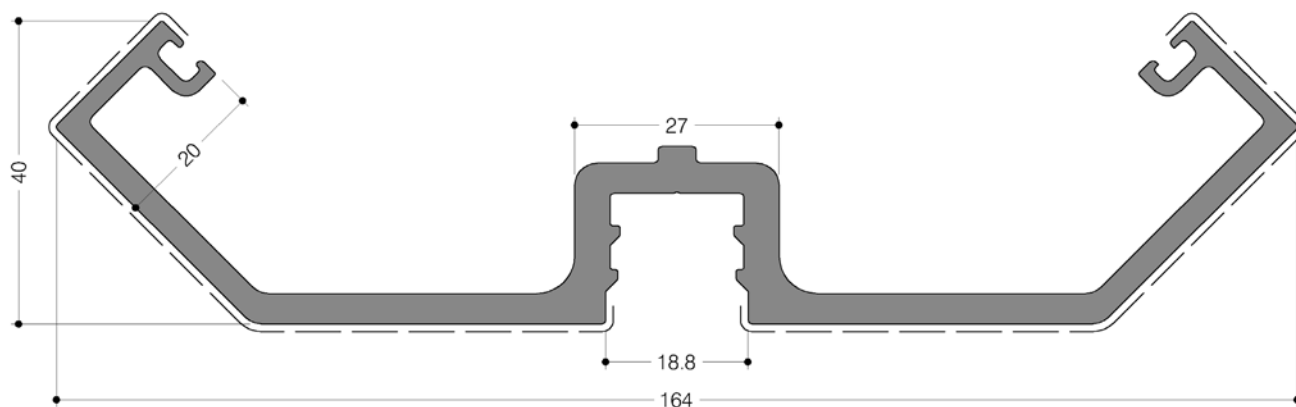
CONTRATAPAS



TMZ25082



TMZ25090

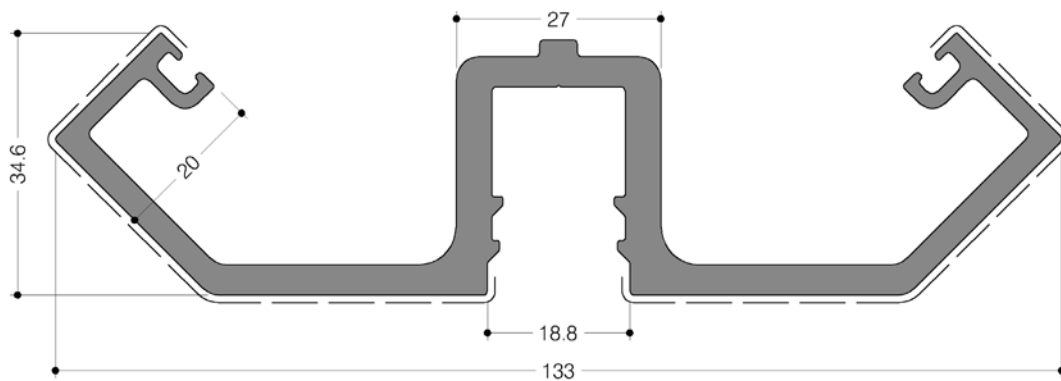


TMZ26064

con orificios de fijación cada 300 mm

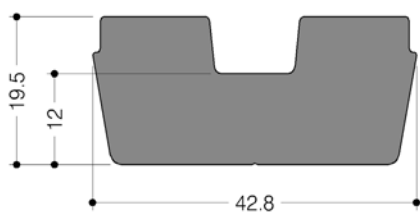
CONTRATAPAS

TECHNAL



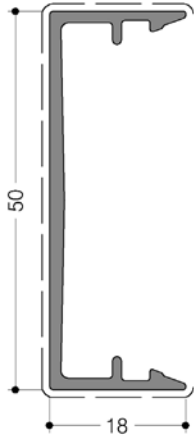
TMZ25067

con orificios de fijación cada 300 mm

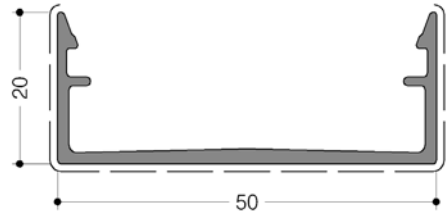


T3000332

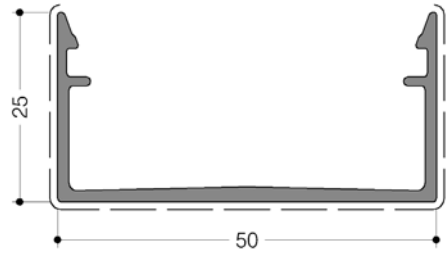
SUMARIO



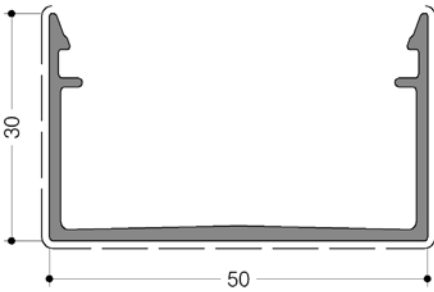
TMZ25069



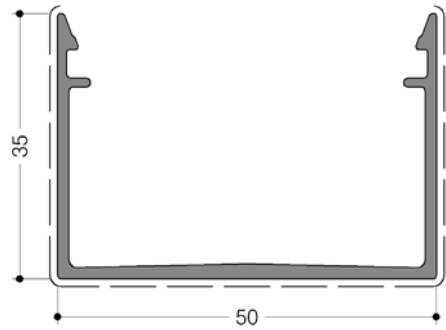
TMZ25072



TMZ25073

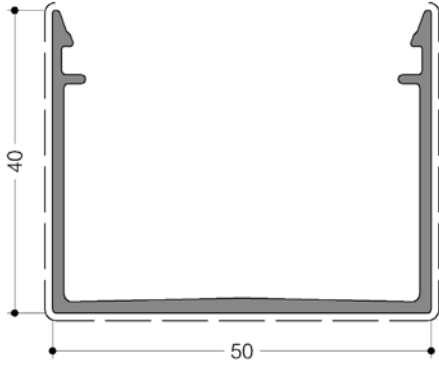


TMZ25074

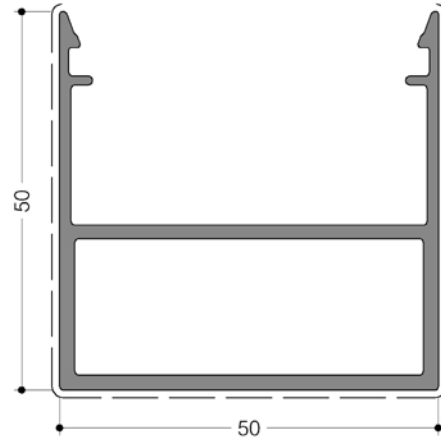


TMZ25075

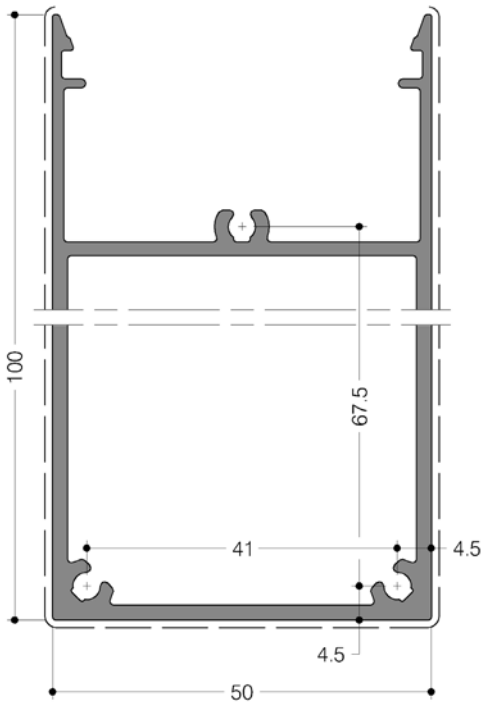
TAPAS



TMZ25076

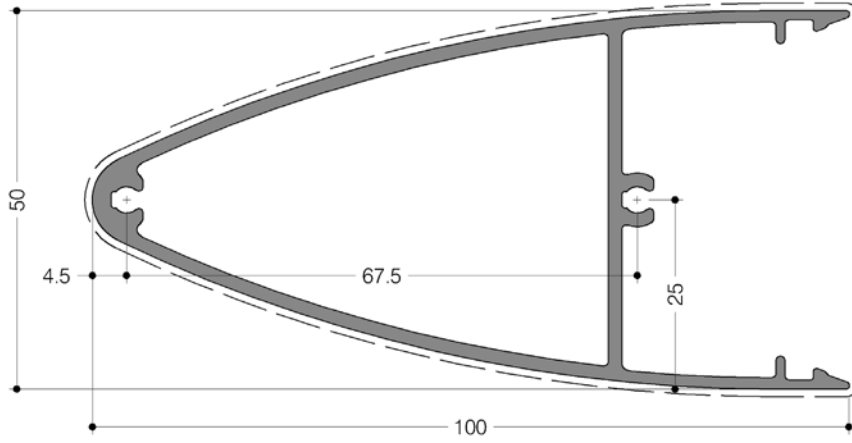


TMZ25077

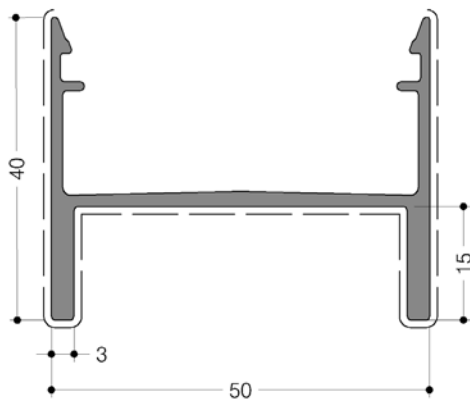


TMZ25078

TAPAS

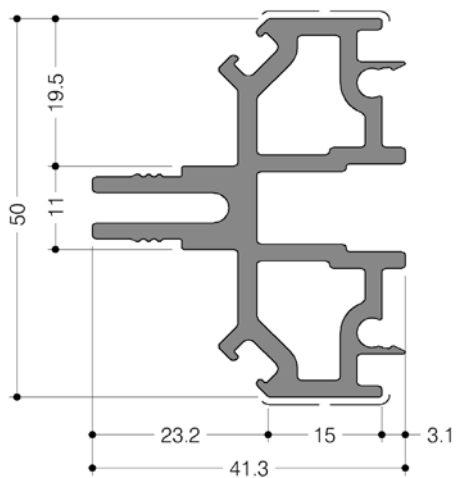


TMZ25079

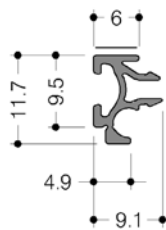


TMZ25080

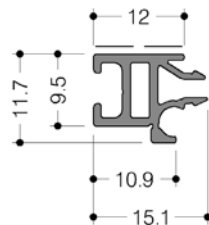
PERFILES ADICIONALES



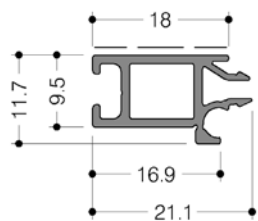
TMZ25043



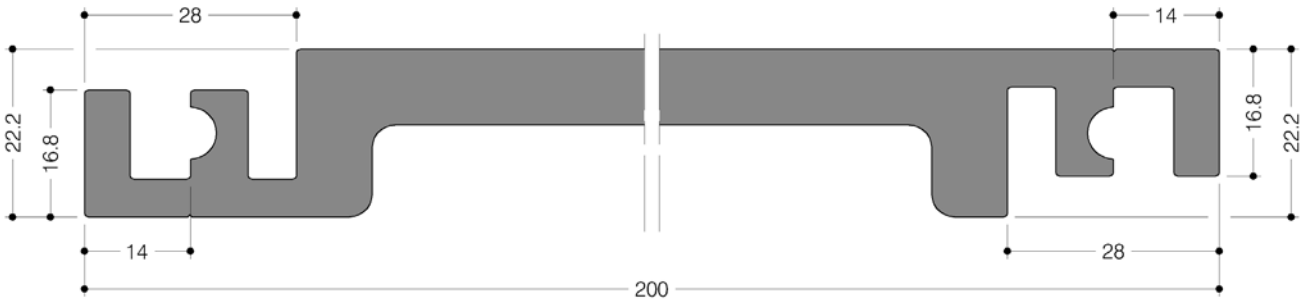
TMZ20037



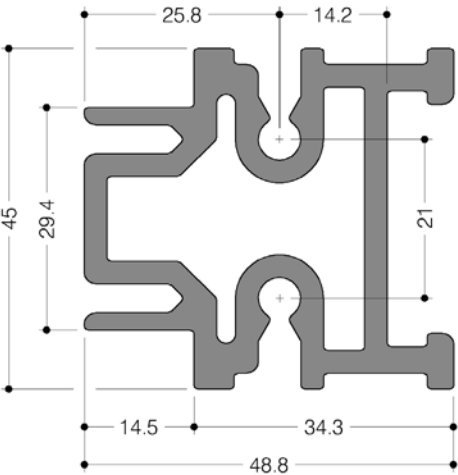
TMZ20038



TMZ20039



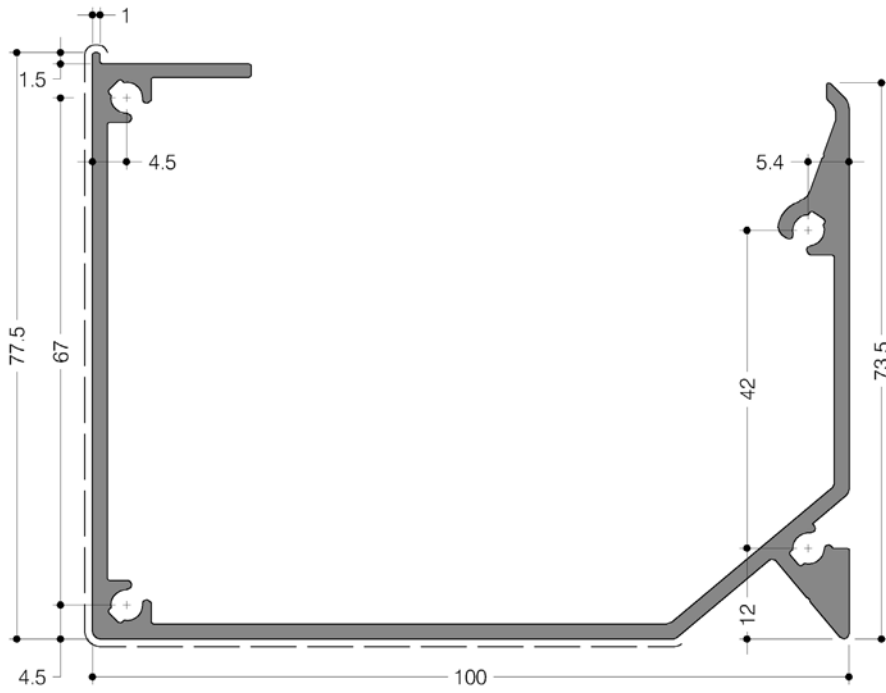
TMZ20045



TMZ25064

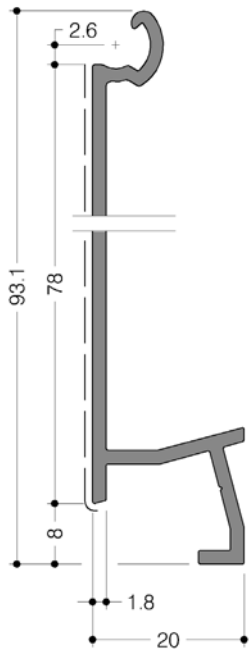
PERFILES ADICIONALES

TECHNAL

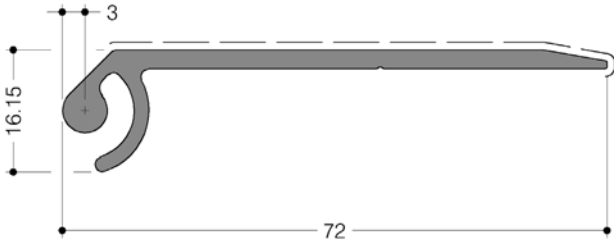


TMZ20046

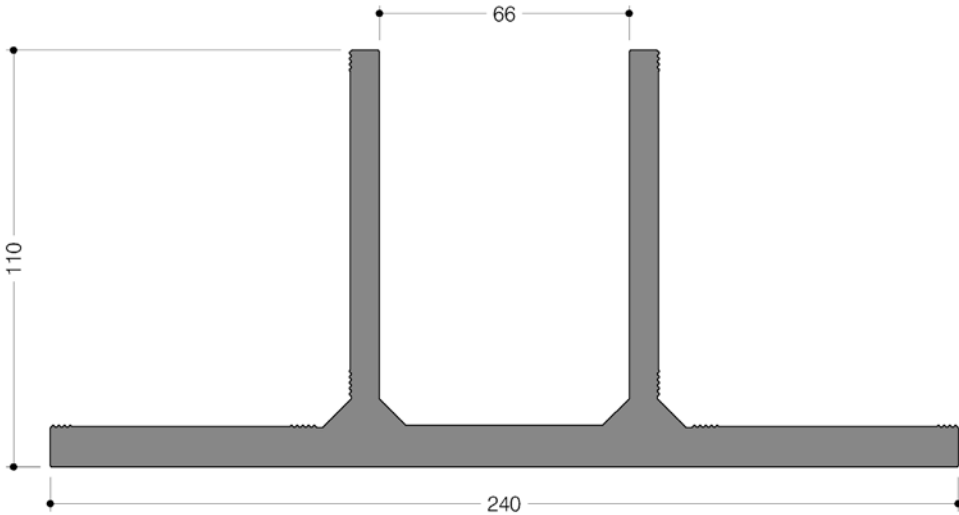
SUMARIO



TMZ20047



TMZ20048

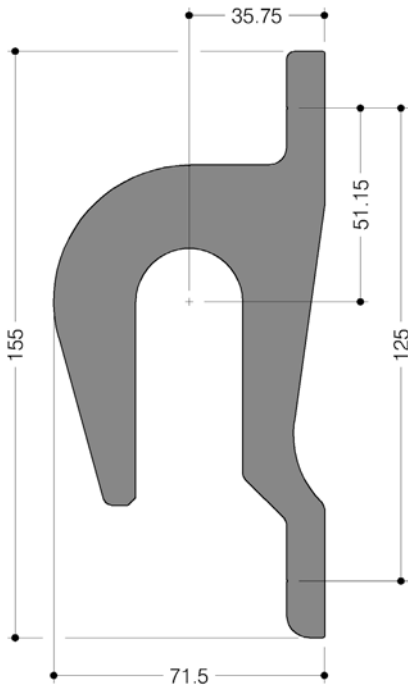


TMZ20036

Material en barra a cortar

PERFILES ADICIONALES

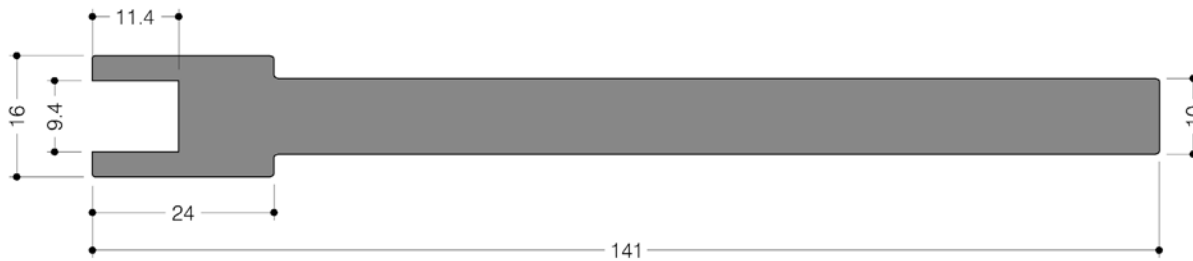
TECHNAL



TMZ20043

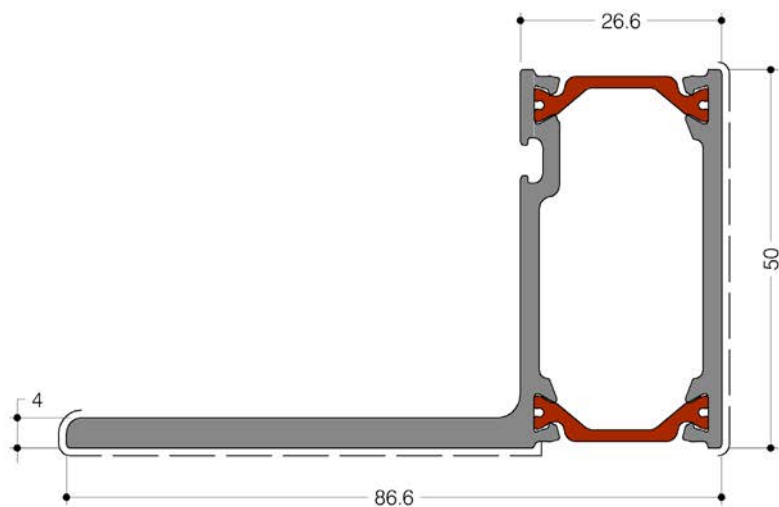
Material en barra a cortar

SUMARIO

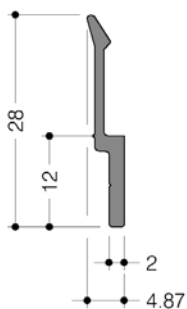


TMZ20009

Material en barra a cortar

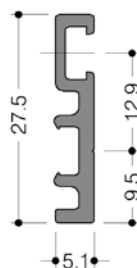


TMZ10000

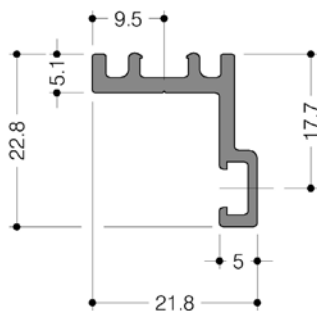


TMX2514

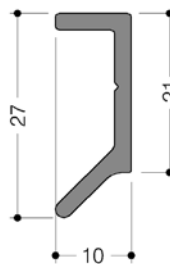
para chapa de 2 mm de espesor



TMZ20006



TMZ20007

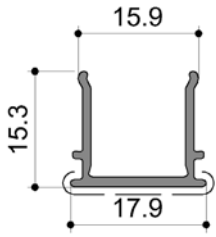


TFY2513

Perfil para la fijación de las bandas de sellado

PERFILES ADICIONALES

TECHNAL



T540019

—

SUMARIO

JUNTAS



TCZ50024

Junta de acris. 4mm EPDM



TCZ50025

Junta de acris. 6mm EPDM



TCZ50026

Junta de acris. 8mm EPDM



TCZ50004

Junta de acris. 10mm EPDM



TCZ50005

Junta de acris. 12mm EPDM



TCZ50006

Junta de acris. 14mm EPDM



TCZ50007

Junta de acris. 4mm bidensidad
Espuma EPDM



TCZ50008

Junta de acris. 6mm bidensidad
Espuma EPDM



TCZ50009

Junta de acris. 8mm bidensidad
Espuma EPDM



TCZ50010

Junta de acris. 10mm bidensidad
Espuma EPDM



TCZ50011

Junta de acris. 12mm bidensidad
Espuma EPDM



TCZ50012

Junta de acris. 14mm bidensidad
Espuma EPDM



TMZ50014

Junta de acris. EPDM de 26mm



TMZ50015

Junta de acris. EPDM de 28mm



TMZ50016

Junta de acris. EPDM de 30mm



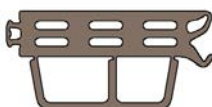
TMZ50017

Junta de acris. 32mm



TMZ50018

Junta de acris. 34mm



TMZ50019

Junta de acris. 36mm



TMZ50023

Junta de acris. exterior 5mm
EPDM



TMZ50024

Junta acris. exterior 5mm TPE

JUNTAS

TECHNAL



TMZ50025

Junta central HL-VL



TMX5007

Junta de acris. exterior 2mm EPDM



TMZ50040

Junta central drenaje oculto



TMZ50045

Junta contratapa puntual



TMZ50046

Junta de clip de tapa, negra



TMZ50047

Junta de acris. exterior 4,5mm EPDM negro



TSD5001

Junta membrana 150mm



T190107

Junta membrana 200mm



TMZ50031

Membrana estanqueidad 300mm



TCZ50031

Membrana estanqueidad 430mm



TMX5016

Junta de estanqueidad



TMZ50026

Junta adaptadora 6,6mm EPDM



TMY5026

Junta espaciadora 2mm



T710026

Junta de compensación 2mm



T710027

Junta de compensación 4mm



T710028

Junta de compensación 6mm



T710029

Junta de compensación 8mm



T710030

Junta de compensación 10mm

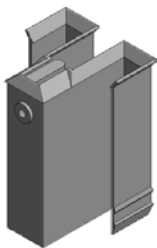


TCZ50028

Junta de compensación 12mm

SUMARIO

PIEZAS DE ESTANQUEIDAD



TMZ30064

Pieza dilatación L1 acero inox



TMZ30063

Pieza dilatación acero inox



TMZ35063

Pieza de estanq. montante EPDM negro



TMZ35062

Pieza de estanq. travesaño 34mm EPDM



TMZ35061

Pieza de estanq. travesaño 48mm EPDM espuma



TMZ35058

Pieza de estanq. travesaño 1m EPDM espuma



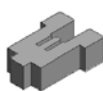
TMZ35059

Pieza de estanq. travesaño 34mm EPDM espuma



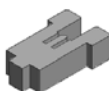
TMZ35060

Pieza de estanq. travesaño 34mm EPDM espuma



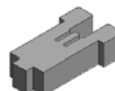
TMZ35081

Pieza de drenaje 48.5mm



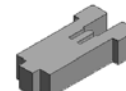
TMZ35082

Pieza de drenaje 54.5mm



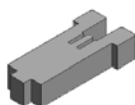
TMZ35083

Pieza de drenaje 60.5mm



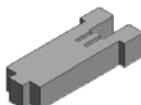
TMZ35084

Pieza de drenaje 66.5mm



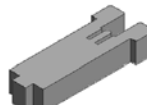
TMZ35085

Pieza de drenaje 72.5mm



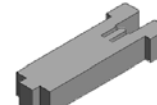
TMZ35086

Pieza de drenaje 78.5mm



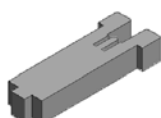
TMZ35087

Pieza de drenaje 84.5mm



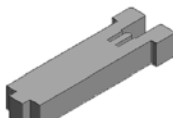
TMZ35088

Pieza de drenaje 90.5mm



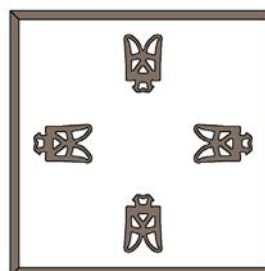
TMZ35089

Pieza de drenaje 96.5mm



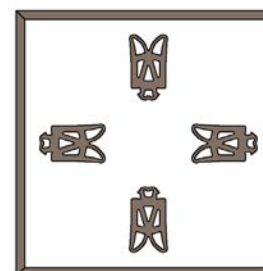
TMZ35090

Pieza de drenaje 102.5mm



TMZ36020

Junta cuadro 10mm EPDM

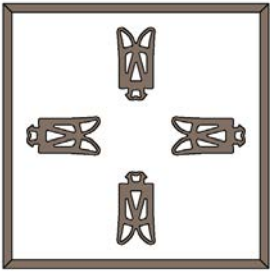


TMZ36021

Junta cuadro 12mm EPDM

PIEZAS DE ESTANQUEIDAD

TECHNAL



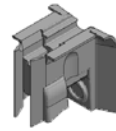
TMZ36022

Junta cuadro 14mm EPDM



TMZ35040

Pieza de drenaje 18mm



TMZ35041

Pieza de drenaje 24mm



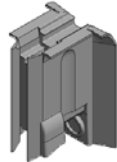
TMZ35042

Pieza de drenaje 30mm



TMZ35043

Pieza de drenaje 36mm



TMZ35044

Pieza de drenaje 42mm



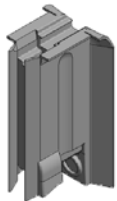
TMZ35045

Pieza de drenaje 48mm



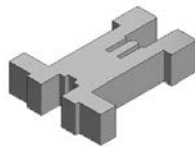
TMZ35046

Pieza de drenaje 54mm



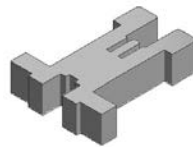
TMZ35047

Pieza de drenaje 60mm



TMZ35093

Espuma celular drenaje



TMZ35094

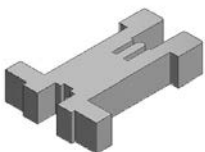
Espuma celular drenaje



TMZ35095

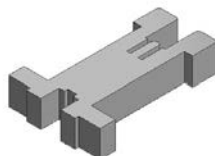
Pieza estanqueidad negra

SUMARIO



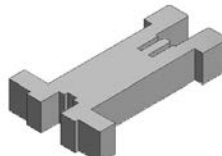
TMZ35099

Pieza estanqueidad E1 40-44



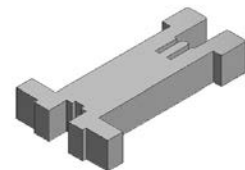
TMZ35100

Pieza estanqueidad E1 46-50



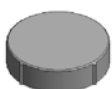
TMZ35101

Pieza estanqueidad E1 52-56



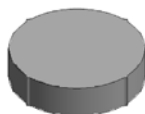
TMZ35102

Pieza estanqueidad E1 58-62



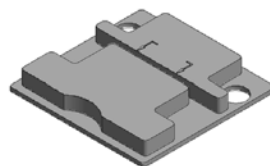
TCZ30000

Tapón tornillo 9mm negro



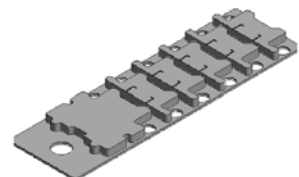
TMX3820

Tapón tornillo Ø12mm



TMZ30026

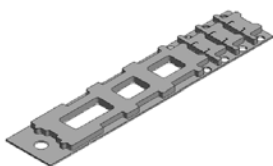
Tapa estanqueidad 50/49.4mm



TMZ30027

Tapa estanqueidad 50/169.4mm

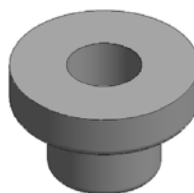
PIEZAS DE ESTANQUEIDAD



TMZ30028
Tapa estanqueidad 50/249.4mm



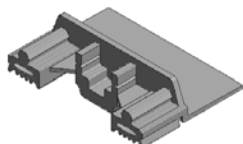
TMZ35052
Pieza estanqueidad 79mm
pasa- cable



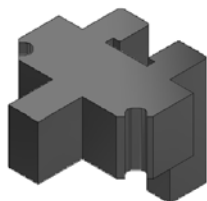
TMZ35057
Tapón pasa- cable 30mm
negro



TCS039
Estanqueidad contratapa



TMZ35092
Embudo estanqueidad contratapa



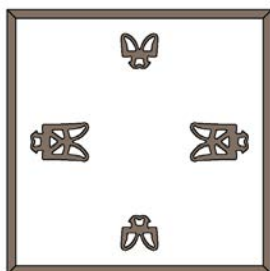
TMZ35091
Pieza estanqueidad, ángulo 90°



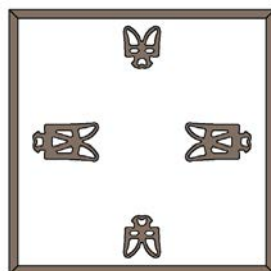
TMZ30065
Pieza estanqueidad montante
ángulo ext.



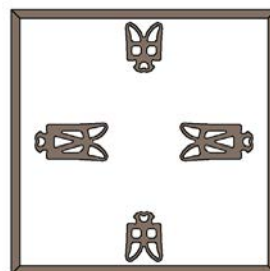
TMZ35103
Tapón estanqueidad montante
ángulo 90°



TMZ36023
Junta cuadro 10/4mm EPDM



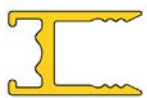
TMZ36024
Junta cuadro 12/6mm EPDM



TMZ36025
Junta cuadro 14/8mm EPDM

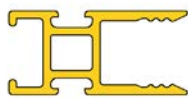
PERFILES DE PLÁSTICO

TECHNAL



TMZ40009

Intercalario aislante 6mm



TMZ40010

Intercalario aislante 12mm



TMZ40011

Intercalario aislante 18mm



TMZ40012

Intercalario aislante 24mm



TMZ40013

Intercalario aislante 30mm



TMZ40014

Intercalario aislante 36mm



TMZ40015

Intercalario aislante 42mm



TMZ40016

Intercalario aislante 48mm



TMZ40017

Intercalario aislante 54mm



TMZ40018

Intercalario aislante 60mm



TMZ40033

Intercalario aislante 30mm HI



TMZ40034

Intercalario aislante 36mm HI



TMZ40035

Intercalario aislante 42mm HI



TMZ40036

Intercalario aislante 48mm HI



TMZ40037

Intercalario aislante 54mm HI



TMZ40038

Intercalario aislante 60mm HI



TMZ40039

Intercalario aislante 66mm HI



TMZ40000

Intercalario aislante 1mm



TMZ40001

Intercalario aislante 2mm



TMZ40002

Intercalario aislante 3mm

SUMARIO

PERFILES DE PLÁSTICO



TMZ40003

Intercalario aislante 4mm



TMZ40004

Perfil aislante 5mm



TMZ40006

Prolongador intercalario aislante 12mm



TMZ40008

Prolongador intercalario aislante 24mm



TMZ40040

Junta central, contratapa puntual



TMZ40027

Reductor 22x6mm



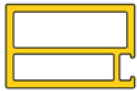
TMZ40028

Reductor 22x22mm



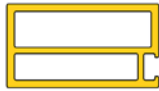
TMZ40029

Reductor 22x28mm



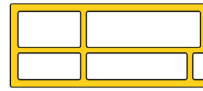
TMZ40030

Reductor de hueco 22x34mm



TMZ40031

Reductor 22x40mm



TMZ40032

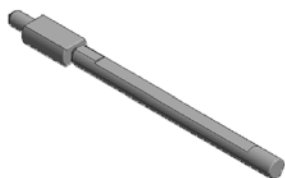
Reductor 22x52mm

ELEMENTOS DE FIJACIÓN

TECHNAL



TMZ34001
Varilla roscada M8x100mm
brise soleil



TMZ34015
Pasador Ø6mm



TCZ34046
Pasador inox 7x10mm



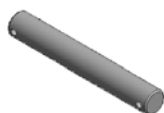
TCZ34003
Pasador Ø4x16mm acero inox



TMZ34013
Pasador Ø4x32mm acero inox



TMZ34012
Pasador Ø8x18mm acero inox



TMZ33006
Eje Ø15x103mm



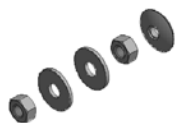
TMZ33007
Casquillo roscado de aluminio
Ø28x65,5mm



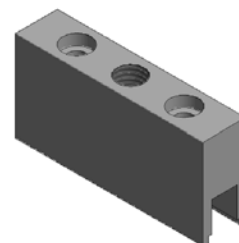
TCZ34008
Tapón de seguridad torx T25



TCZ80000
Varilla roscada M8x1000mm
acero inox.



TMZ34010
Kit de fijación brise soleil



TMZ30020
Pieza de fijación M12

SUMARIO

ELEMENTOS DE FIJACIÓN



TMZ34016

Pasador \varnothing 4x50mm



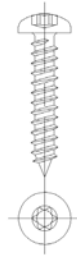
TCZ34047

Pasador ranurado 8 x 22 mm



T199136

Arandela con brida



T4070170

Tornillo ST3.5x19 cabeza cilíndrica A2



TAA3712

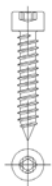
Tornillo ST3.9x19 cabeza cilíndrica A2



TAA3719

Tornillo ST5.5x23 cabeza cilíndrica A2

ELEMENTOS DE FIJACIÓN



TCZ34020
Tornillo ST5.5x29mm
hexagonal A4



TCZ34032
Tornillo ST5.5x43mm
hexagonal A4



TCZ34037
Tornillo ST5.5x73mm
hexagonal A4



TCZ34005
Tornillo autotaladrante y
autosellante DG50x16mm



TMZ34000
Pasador Ø6x60mm
carga pesada

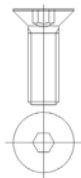


TMY3751
Prisionero 6.8x20mm T25



TMY3759
Tornillo ST6.3x25mm TF A2

ELEMENTOS DE FIJACIÓN



TCZ34048

Tornillo de cabeza avellanada con hexágono interior M8x25



TFY3720

Tornillo rosca chapa ST4.8x16 T25

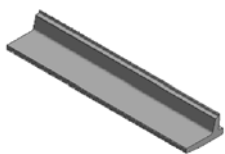


TCZ34010

Tornillo rosca chapa ST4.8x32-C T25

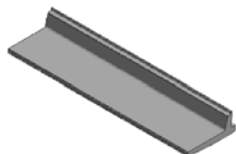
CALZOS DE ACRISTALAMIENTO

TECHNAL



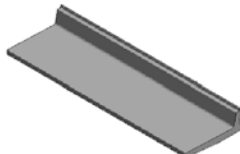
TMZ30030

Calzo de acris. 50/20.7mm



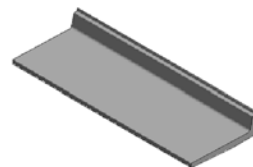
TMZ30031

Calzo de acris. 50/26.7mm



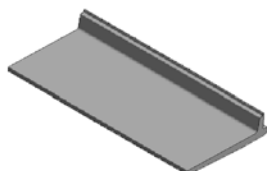
TMZ30032

Calzo de acris. 50/32.7mm



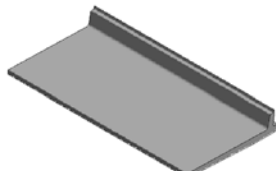
TMZ30033

Calzo de acris. 50/38.7mm



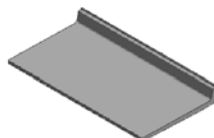
TMZ30034

Calzo de acris. 50/44.7mm



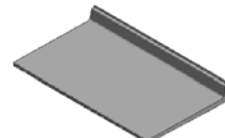
TMZ30035

Calzo de acris. 50/50.7mm



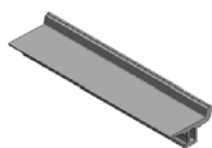
TMZ30036

Calzo de acris. 50/56.7mm



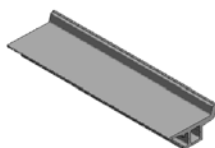
TMZ30037

Calzo de acris. 50/62.7mm



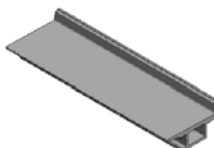
TMZ30039

Calzo de acris. reforzado
50/38.5mm



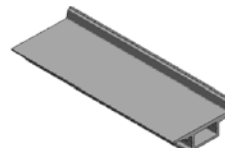
TMZ30040

Calzo de acris. reforzado
50/44.5mm



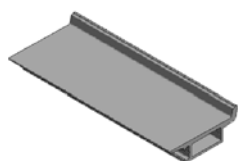
TMZ30041

Calzo de acris. reforzado
50/50.5mm



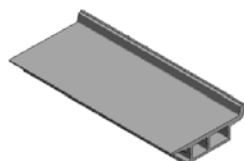
TMZ30042

Calzo de acris. reforzado
50/56.5mm



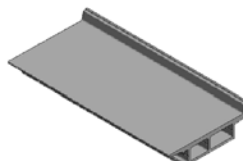
TMZ30043

Calzo de acris. reforzado
50/62.5mm



TMZ30044

Calzo de acris. reforzado
50/68.5mm



TMZ30045

Calzo de acris. reforzado
50/74.5mm

SUMARIO

EMBUDOS



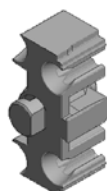
TMZ31004

Anti-vuelco



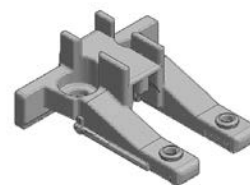
TMZ31014

Embudo colocación frontal
50/24mm



TMZ31005

Antivuelco con gancho



TMZ31012

Embudo colocación frontal
50/51.5mm



TMZ31006

Embudo 45,2/36mm



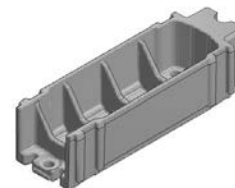
TMZ31007

Embudo 45,2/56mm



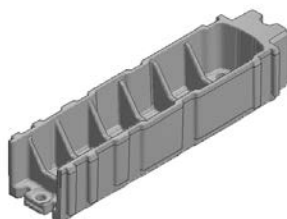
TMZ31008

Embudo 45,2/96mm



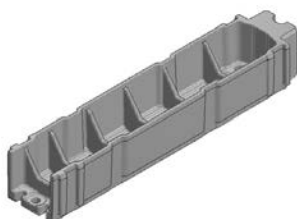
TMZ31009

Embudo 45,2/136mm



TMZ31010

Embudo 45,2/176mm



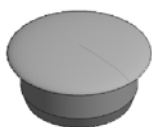
TMZ31011

Embudo 45,2/216mm

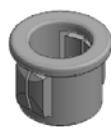
OTROS



TMZ30025
Contratapa puntual



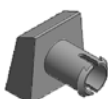
TMZ32002
Tapón tornillo 15mm negro



TMZ32003
Tapón pasa-cable 8 mm



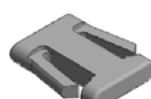
TMZ32006
Filtro



TMZ32000
Deflector Ø10mm



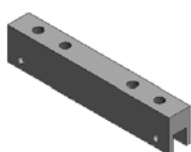
TMX3827
Tapa de remate



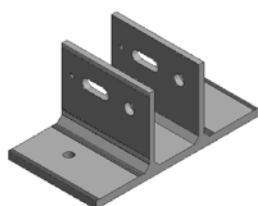
TMZ32001
Pieza de seguridad carga pesada



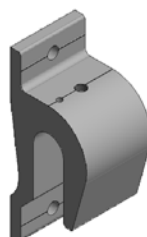
TAZ0264
Clip metálico



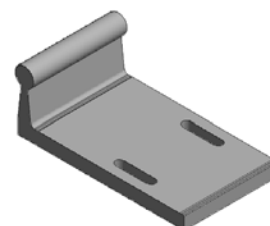
TMZ30019
Soporte de fijación brise soleil



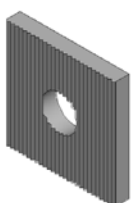
TMZ33000
Anclaje a estructura tipo1



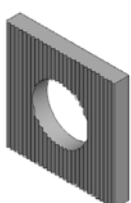
TMZ33001
Anclaje a estructura tipo3



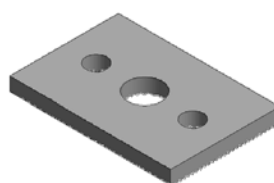
TMZ33002
Anclaje a estructura tipo3



TMZ33003
Arandela ranurada Ø13mm



TMZ33004
Arandela ranurada Ø20.5mm



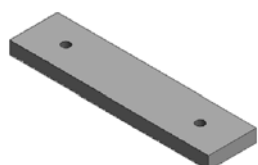
TMZ33005
Arandela ranurada Ø13mm, 2xØ8mm



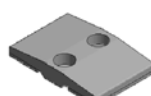
TMZ33008
Pieza de fijación a estructura tipo3



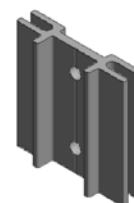
TMZ33009
Pieza de fijación a estructura



TMZ33014
Contraplaca de aluminio 44,6x185x12mm

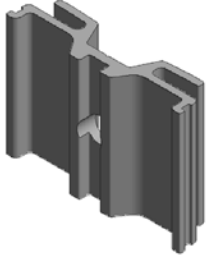


TMZ30015
Presor puntual HL/VL



TMZ30014
Pieza de seguridad tapa

OTROS



TMZ30051

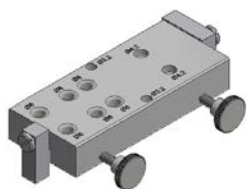
Pieza de seguridad 30x43,2mm



TMZ35103

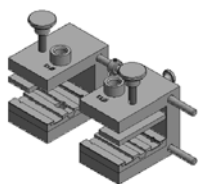
Tapón de estanqueidad para
montante en ángulo de 90°

PLANTILLAS Y PLACAS PARA COPIAR



X5010275

Plantilla de perfor. embudos



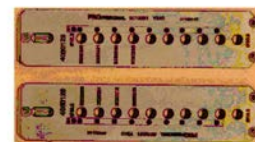
X5010277

Plantilla de perfor. brise-soleil



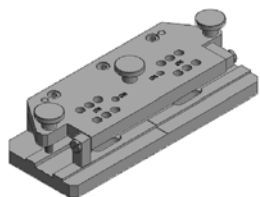
X5010281

Plantilla de perfor. antivuelco



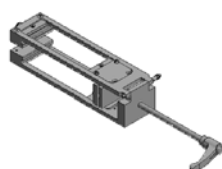
X5010281

Plantilla de perfor. antivuelco



X5010283

Plantilla de perfor. contratapa RC2



X5010271

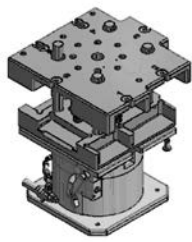
Plantilla de perfor. conexiones T



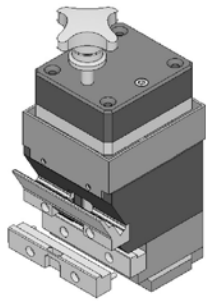
X5010467

Plantilla de perfor. brise-soleil

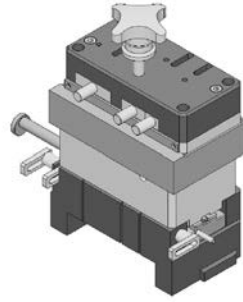
UTILES MECANIZADO



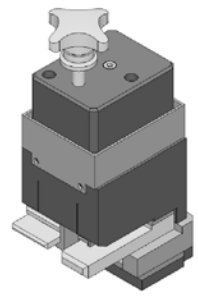
X5040000
Útil multifunción



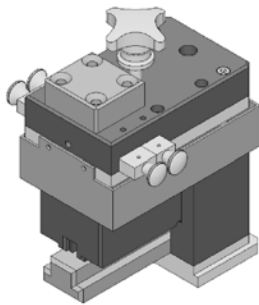
X5040217
Útil Tapa



X5040230
Útil Contratapa



X5040236
Útil intercalario



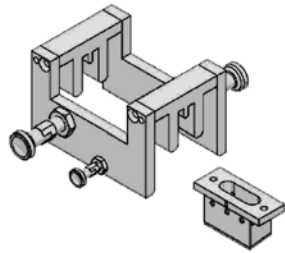
X5040237
Útil fijación travesaño

OTROS



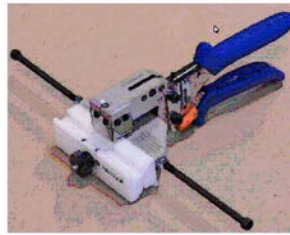
X5060080

Tijeras para juntas



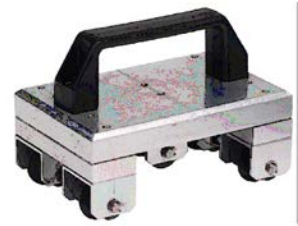
X5060122

Kit corte junta de 36 mm



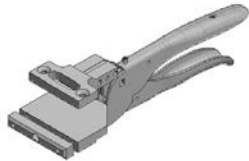
X5060124

Tijeras para juntas de drenaje ocultas



X5060215

Rodillo para juntas



X5060118

Cortador de juntas



X5060119

Tijeras juntas central



X5060007

Broca Ø3.2mm/Ø7mm



X5060219

Broca Ø3.5mm/Ø11mm



X5060220

Broca Ø3.5mm/Ø13mm



X5060006

Broca Ø6mm/Ø9mm



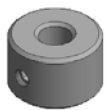
X5060217

Broca Ø6.8mm/Ø9mm



X5060218

Broca Ø6.8mm/Ø13mm



X5060342

Tope para broca de Ø9mm



X5060343

Tope para broca de Ø11mm



X5060344

Tope para broca de Ø13mm



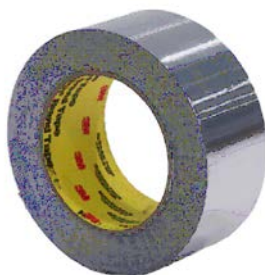
X5060058

Rodillo para juntas



X5060057

Espátula para acristalamiento



X5070068

Cinta adhesiva de aluminio
l=50mm Lg=55ml

SELLADORES Y ADHESIVOS



X5070044
Sellador de butilo



X5070018
Silicona



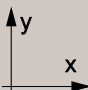





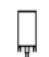







X5070009
Epoxi-adhesivo bi-comp, pa10



X5970006
Imprimación

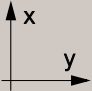




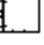
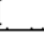





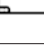

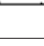



MONTANTES Y-X EJES

TECHNAL

		$I_{x_{eff}}$ (cm ⁴)	I_y (cm ⁴)	Wx_{eff} (cm ³)	Wy (cm ³)	 (dm ² /m)	 (dm ² /m)
	TMZ25032	27.92	21.12	7.33	8.45	561	150
	TMZ25033	61.03	25.94	13.2	10.38	641	190
	TMZ25034	110.47	30.76	20.19	12.3	721	230
	TMZ25035	178.02	35.58	28.05	14.23	801	270
	TMZ25036	286.45	41.2	38.1	16.48	879	310
	TMZ25037	406.63	47.36	47.98	18.94	959	349
	TMZ25038	549.25	52.39	58.32	20.96	1039	389
	TMZ25039	735.45	60.89	70.52	24.35	1118	430
	TMZ25040	939.65	66.33	82.5	26.53	1198	470
	TMZ25041	1235.74	72.54	97.6	29.02	1276	510
	TMZ25042	1516.41	77.98	111.17	31.19	1356	550

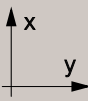



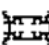
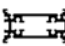
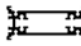



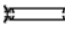


SUMARIO

TRAVESAÑOS

		$I_{x_{eff}}$ (cm ⁴)	I_y (cm ⁴)	$W_{x_{eff}}$ (cm ³)	W_y (cm ³)	 (dm ² /m)	 (dm ² /m)
	TMZ25000	1.3	7.17	0.81	2.87	316	79
	TMZ25001	8.54	13.28	3.62	5.31	414	119
	TMZ25002	24.62	18.31	7.38	7.33	502	159
	TMZ25003	55.87	24.23	12.96	9.69	590	200
	TMZ25004	98.36	28.84	18.22	11.54	670	240
	TMZ25005	162.74	34.44	25.6	13.77	748	280
	TMZ25006	239.86	39.26	32.39	15.7	828	319
	TMZ25007	338.96	45.35	40.11	18.14	908	359
	TMZ25008	457.4	50.38	48.22	20.15	988	399
	TMZ25093	52.63	24.93	11.28	9.97	616	199
	TMZ25094	101.01	29.95	17.73	11.98	695	239
	TMZ25095	188.9	38.1	29.82	15.24	792	279
	TMZ25096	277.96	42.92	37.55	17.17	872	319
	TMZ25097	408.96	49.08	49.53	19.63	950	359
	TMZ25098	548.83	54.11	59.04	21.64	1030	399

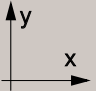











PERFILES DE REFUERZO

TECNAL

		$I_{x_{eff}}$ (cm ⁴)	I_y (cm ⁴)	$W_{x_{eff}}$ (cm ³)	W_y (cm ³)	 (dm ² /m)	 (dm ² /m)
	TMZ25053	16.53	11.37	6.99	5.05	530	0
	TMZ25054	43.31	14.62	13.12	6.5	644	0
	TMZ25055	90.46	17.15	20.98	7.62	724	0
	TMZ25056	158.86	19.58	29.85	8.74	804	0
	TMZ25057	251.72	22.11	39.76	9.87	884	0
	TMZ25058	371.1	24.64	50.57	11	964	0
	TMZ25059	516.35	26.97	61.88	12.15	1042	0
	TMZ25060	693.96	29.51	74.88	13.29	1118	0
	TMZ25061	884.81	31.78	86.29	14.31	1194	0
	TMZ25062	1129.6	34.31	100.34	15.45	1274	0

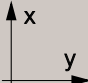



SUMARIO

CONTRATAPAS Y-X EJES

		$I_{x_{eff}}$ (cm ⁴)	I_y (cm ⁴)	$W_{x_{eff}}$ (cm ³)	W_y (cm ³)	 (dm ² /m)	 (dm ² /m)
	TMZ25089	0.36	1.95	0.39	0.81	123	0
	TMZ25088	0.36	1.95	0.39	0.81	123	48
	TMZ25086	0.33	2	0.37	0.83	134	36
	TMZ25087	0	0.02	0.01	0.03	31	10
	TMZ25065	0.08	3.19	0.14	1.35	163	0
	TMZ25081	0.08	3.19	0.14	1.35	163	0
	TMZ25066	0.19	4.73	0.27	2.01	171	0
	TMZ25082	0.19	4.73	0.27	2.01	171	0
	TMZ25090	0.03	3.16	0.09	1.26	128	50

CONTRATAPAS

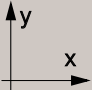
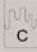

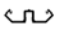
TECHNAL

		Ix_{eff} (cm ⁴)	Iy (cm ⁴)	Wx_{eff} (cm ³)	Wy (cm ³)	 (dm ² /m)	 (dm ² /m)
	TMZ26064	230.24	12.14	28.08	4.37	557	205

—

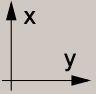



SUMARIO

CONTRATAPAS Y-X EJES

		$I_{x_{eff}}$ (cm ⁴)	I_y (cm ⁴)	$W_{x_{eff}}$ (cm ³)	W_y (cm ³)	 (dm ² /m)	 (dm ² /m)
	TMZ25067	11.59	128.92	5.61	19.39	527	169

CONTRATAPAS

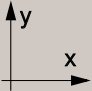








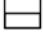

TECHNAL

		Ix_{eff} (cm ⁴)	Iy (cm ⁴)	Wx_{eff} (cm ³)	Wy (cm ³)	 (dm ² /m)	 (dm ² /m)
	T3000332	10.66	2.08	4.98	2.01	131	0

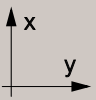



—

SUMARIO

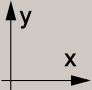


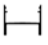
TAPAS Y-X EJES

		$I_{x_{eff}}$ (cm ⁴)	I_y (cm ⁴)	$W_{x_{eff}}$ (cm ³)	W_y (cm ³)	 (dm ² /m)	 (dm ² /m)
	TMZ25069	0.38	4.92	0.28	1.97	180	85
	TMZ25072	0.52	5.27	0.35	2.11	188	89
	TMZ25073	1	6.18	0.55	2.47	208	99
	TMZ25074	1.66	7.06	0.78	2.83	228	109
	TMZ25075	2.54	7.95	1.05	3.18	248	119
	TMZ25076	3.66	8.83	1.35	3.53	268	129
	TMZ25077	7.19	13.45	2.2	5.38	395	149
	TMZ25078	59.39	26.21	10.27	10.48	625	249

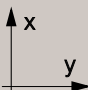







TAPAS

		$I_{x_{eff}}$ (cm ⁴)	I_y (cm ⁴)	Wx_{eff} (cm ³)	Wy (cm ³)	 (dm ² /m)	 (dm ² /m)
	TMZ25079	39.49	13.86	7.88	5.55	540	213

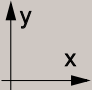



TAPAS Y-X EJES

		$I_{x_{eff}}$ (cm ⁴)	I_y (cm ⁴)	$W_{x_{eff}}$ (cm ³)	W_y (cm ³)	 (dm ² /m)	 (dm ² /m)
	TMZ25080	2.34	11.13	1.01	4.45	267	158

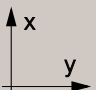




PERFILES ADICIONALES

		$I_{x_{eff}}$ (cm ⁴)	I_y (cm ⁴)	Wx_{eff} (cm ³)	Wy (cm ³)	 (dm ² /m)	 (dm ² /m)
	TMZ20045	795.1	7.34	79.51	5.07	562	0
	TMZ25064	14.31	15.36	5.83	6.83	481	0
	TMZ20046	113.74	45.84	22.1	9.38	582	154
	TMZ20047	1.04	20.05	0.72	3.85	266	78
	TMZ20048	10.39	0.33	2.36	0.26	188	65

PERFILES ADICIONALES Y-X EJES

		$I_{x_{eff}}$ (cm ⁴)	I_y (cm ⁴)	$W_{x_{eff}}$ (cm ³)	W_y (cm ³)	 (dm ² /m)	 (dm ² /m)
	TMZ20036	420.4	1456.44	49.77	121.37	0	0

PERFILES ADICIONALES

		$I_{x_{eff}}$ (cm ⁴)	I_y (cm ⁴)	Wx_{eff} (cm ³)	Wy (cm ³)	 (dm ² /m)	 (dm ² /m)
	TMZ20043	213.15	478.53	50.92	55.71	538	0
	TMZ20009	238.24	1.71	33.31	2.14	335	0



By  Hydro

www.technal.com