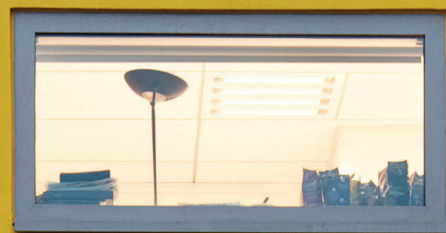
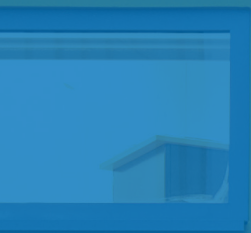


SOLEAL FY 65

LA VENTANA UNIVERSAL



Arquitecto: Manuelle Gauterand
Fotografía: Vincent Fillon



By  Hydro

SOLEAL

/ PRACTICABLE, UN ABANICO DE SOLUCIONES

UN CONCEPTO TODO EN UNO

La oferta SOLEAL ofrece diversas posibilidades para todos sus proyectos. SOLEAL Practicable se compone de dos opciones diferenciadas: ventana de hoja vista y de hoja oculta permitiendo así adaptarse a todos los estilos. Un amplio número de aplicaciones caracterizan esta oferta: ventana y balconera de 1 y 2 hojas, conjuntos compuestos, fijos superiores, inferiores o laterales, ventanas a la italiana o proyectante.

SOLEAL Practicable se encuentra disponible en tres tipos de módulos:

- 55 mm con rotura de puente térmico de 20 mm.
- 65 mm con rotura de puente térmico de 30 mm.
- 75 mm con rotura de puente térmico de 40 mm.

El concepto de gama evolutiva permite responder a las futuras normativas más exigentes. Las balconeras se pueden suministrar con perfil suelo PMR (personas movilidad reducida), en las versiones 55 y 65. Los elementos comunes (colocación y revestimiento) son los mismos para las puertas, las ventanas y las correderas SOLEAL.

UNA NUEVA GENERACIÓN DE VENTANAS

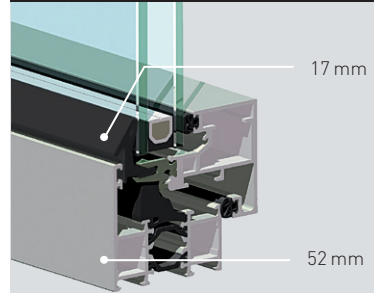
La gama SOLEAL propone altas prestaciones térmicas, acústicas y de estanqueidad que caracterizan la nueva generación de ventanas TECHNAL. SOLEAL responde de esta forma a las exigencias de la normativa actual con altas prestaciones con el fin de anticiparse al futuro.



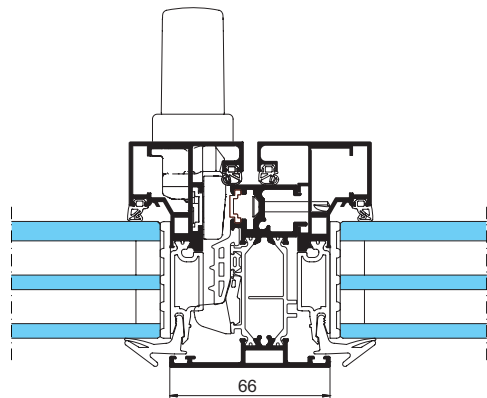
OCULTA



HOJA OCULTA



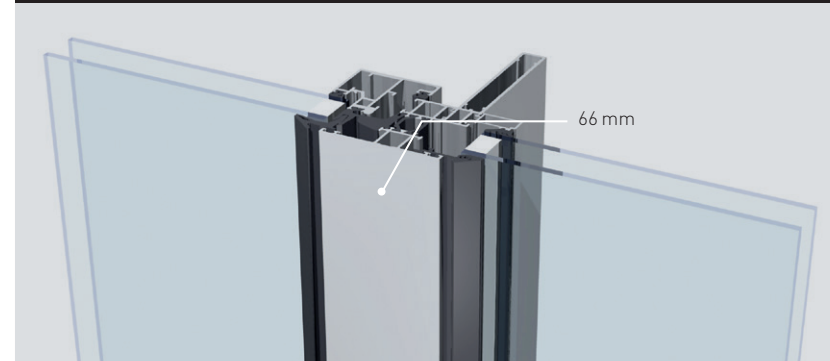
Una junta clipada hace desaparecer la hoja creando un efecto donde la hoja y la parte fija se confunden. Formas esbeltas y minimalistas que recuerdan el aspecto de las carpinterías de acero utilizadas en el sector no residencial.



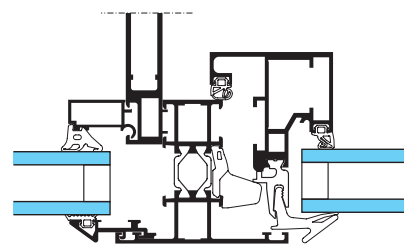
Disponible en versión 55 mm, 65 mm y 75 mm



EQUILIBRE



Una vista de aluminio exterior homogénea en todo el conjunto. Una armonía entre travesaños y perfiles de marco. Elementos compuestos para grandes dimensiones respetando una vista exterior de 66 mm de aluminio.

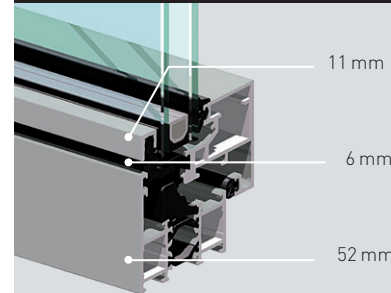


Disponible en versión 55 mm

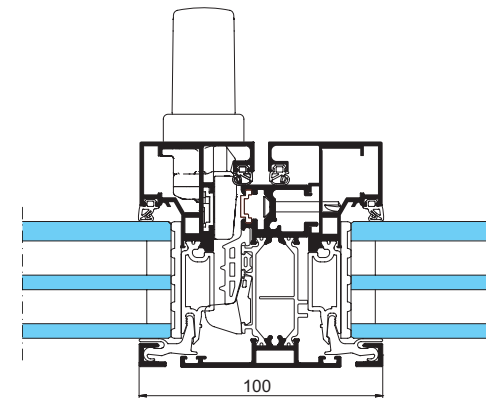
MÍNIMA



MÍNIMA



Un junquillo clipado subraya sutilmente la hoja de la ventana, dando a la carpintería un diseño contemporáneo

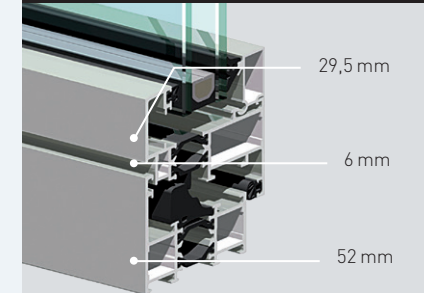


Disponible en versión 55 mm, 65 mm y 75 mm

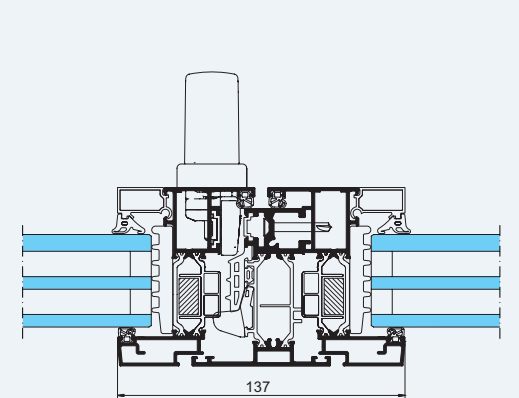
VISTA



VISTA



Una vista de aluminio exterior imponente da un aspecto cualitativo a la carpintería.

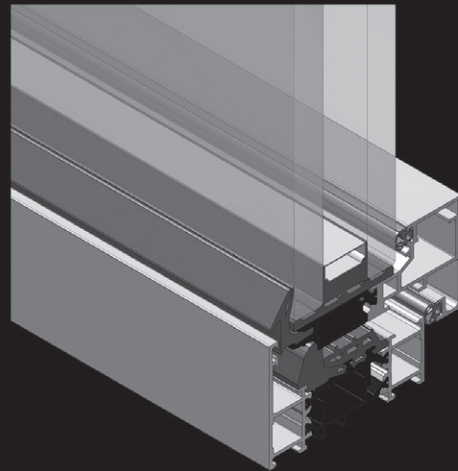


Disponible en versión 55 mm, 65 mm y 75 mm

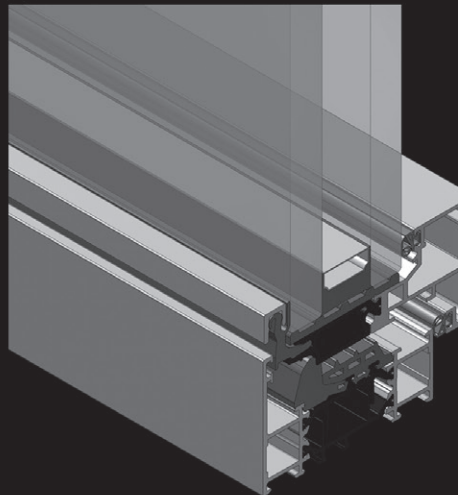
SOLEAL

/ LA VENTANA UNIVERSAL

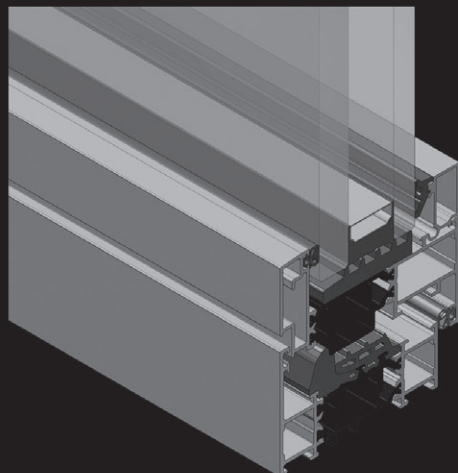
Hoja oculta
SOLEAL



Hoja mínima
SOLEAL



Hoja vista
SOLEAL



CARACTERÍSTICAS Y PRINCIPALES INNOVACIONES

DISEÑO

- Diferentes versiones posibles para adaptarse a todos vuestros proyectos:
 - "Hoja Oculta" con formas finas y minimalistas.
 - "Equilibre" que subraya la simetría y la esbeltez de las composiciones.
 - "Mínima" junquillo clipado para dar un toque de modernidad.
 - "Vista" con una masa visible para dar un efecto consistente y cualitativo.
- Drenaje oculto con evacuación oculta de las aguas tanto en los marcos como en los travesaños.
- Tapajuntas de diferentes alturas.

MÚLTIPLES APLICACIONES

- Fijo (versión 55, 65 y 75 mm).
- 1 y 2 hojas (versión 55, 65 y 75 mm).
- Conjunto compuestos, con fijo superior, inferior o lateral (versión 55, 65 y 75 mm).
- Ventana italiana (versión 55 y 65), basculante y pivotante (versión 65 mm).

CARACTERÍSTICAS TÉRMICAS, DE ESTANQUEIDAD Y ACÚSTICAS

- La ventana SOLEAL Practicable responde a las evoluciones de la normativa tanto a nivel térmico como acústico. Sus distintos módulos, debido al espesor de acristalamiento, ofrecen desde doble o triple vidrio.

CIERRES Y SEGURIDAD

- De múltiples combinaciones hasta 6 puntos de cierre con o sin llave.
- Posibilidad de manilla central sobre el travesaño central, ventana dos hojas reducido a 66 mm (apertura Minimal) y 116 mm (apertura Vista).
- Manetas diseñadas por Technal disponibles en el conjunto de las aplicaciones permitiendo una coherencia de estilo sea cual sea el tipo de apertura, adaptable a puertas y ventanas correderas.
- Ventanas sujetas a los ensayos de seguridad, con resultado de clase RC2 según la norma EN-1627-30. (Consultar aplicaciones disponibles)

ACCESIBILIDAD

- Dispositivo adaptado para un acceso fácil sobre el conjunto de las aplicaciones propuestas (versión 55 y 65 mm).

INNOVACIÓN

- 7 patentes para una visión innovadora de la ventana.
- 3 depósitos de registros de diferentes tipos para conseguir un ideal de estética 7 patentes para una visión innovadora de la ventana.

SOLEAL / UN DISEÑO A MEDIDA

PUREZA, ESBELTEZ Y SOBRIEDAD



Versión Mínima
junquillo clipado



Versión Hoja Oculta



Versión Vista



Drenaje oculto



Esbeltez de las masas



Herrajes ocultos

UNA AMPLIA OFERTA DE MANILLAS



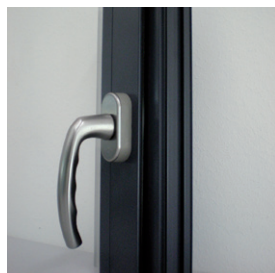
Manilla inox



Manilla diseño exclusivo Technal



Manilla diseño exclusivo Technal con cerradura



Manilla clásica

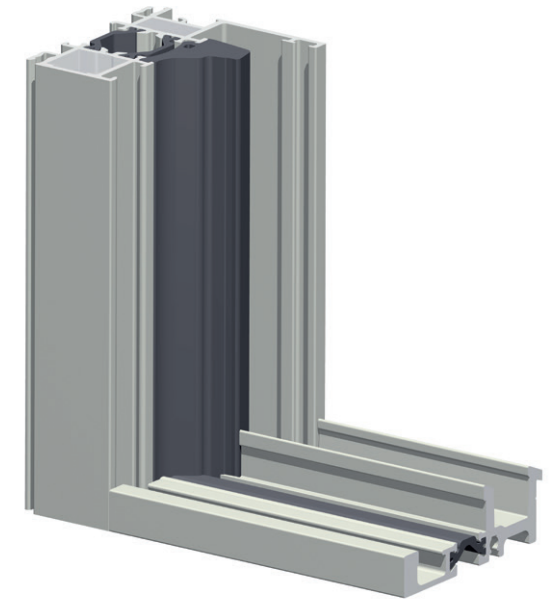


Maniobra de los cierres por cremona encastrada bidireccional



SOLEAL / PARA PERSONAS CON MOVILIDAD REDUCIDA

El perfil suelo PMR de la balconera SOLEAL responde a la normativa en vigor y mantiene las características térmicas. (Versión 55 y 65 mm).



Perfil PMR (personas con movilidad reducida) con rotura de puente térmico

SEGURIDAD

- Ventanas que pueden llevar 2 o 6 puntos de cierres de acuerdo con la seguridad requerida.
- Ventanas sujetas a los ensayos de seguridad con resultado de clase RC2 según la norma EN-1627-30.(Consultar aplicaciones disponibles).



Punto superior



Punto intermedio entre la maneta y el terminal



Punto inferior de hoja



Punto inferior de marco

PRESTACIONES AVANZADAS

PRESTACIONES TÉRMICAS Y DE ESTANQUEIDAD

- Valores de transmitancia térmica óptimos: U_w hasta $0,9 \text{ W/m}^2 \cdot \text{°K}$, $S_w = 0,41$ y $TL_w = 0,54$ con un triple acristalamiento ($U_g = 0,5$ + intercalario aislante).
- Permeabilidad al aire muy reducida, hasta $0,02 \text{ m}^3/(\text{h} \cdot \text{m}^2)$.

PRESTACIONES ACÚSTICAS ADAPTADAS AL ENTORNO URBANO

- T muy buen comportamiento contra el ruido: hasta 43 dB (RA, Tr) de reducción acústica.
- Ensayo ventana con acristalamiento silence 88.1-20-66.2.

2 VERSIONES DE APERTURA

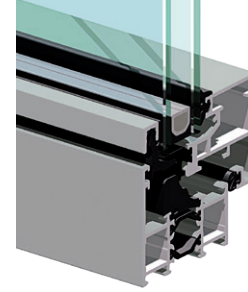
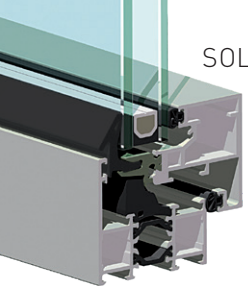
- Para responder a todos los tipos de mercados, una gran parte de las aplicaciones de la oferta SOLEAL 65 están disponibles en versión apertura interior y exterior.
- Hoja mínima u oculta (apertura interior) con acristalamiento de 18 a 42 mm.
- Hoja vista (apertura interior y exterior) con acristalamiento de 11 a 52 mm.
- Las partes fijas son comunes con los dos tipos de apertura y pueden aceptar hasta 52 mm de acristalamiento.

MÚLTIPLES APLICACIONES

- Ventana fijo.
- 1 y 2 hojas.
- Compuestos.

OFERTA ESPECÍFICA

- Ventana italiana.
- Ventana proyectante.
- Ventana paralela.
- Ventana basculante pivotante.
- Ventana oscilo paralela.

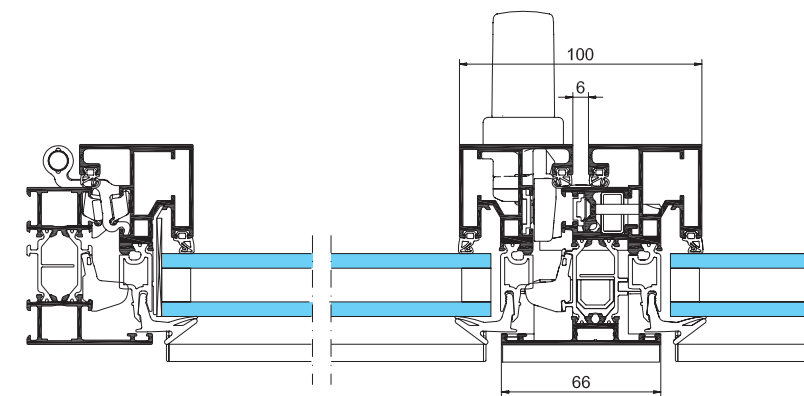
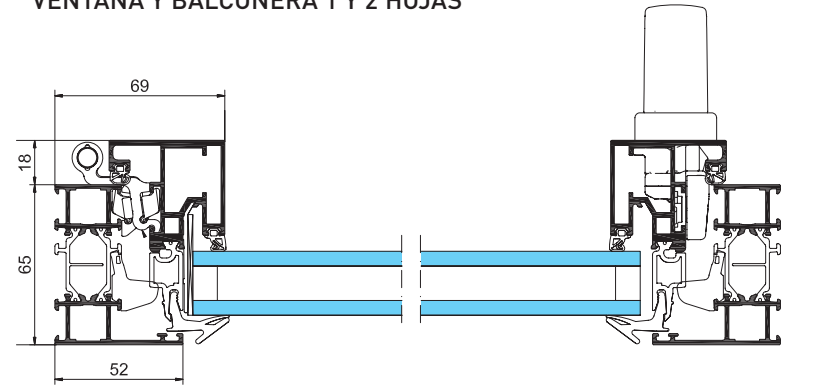


APLICACIONES

SOLEAL 65 HOJA OCULTA

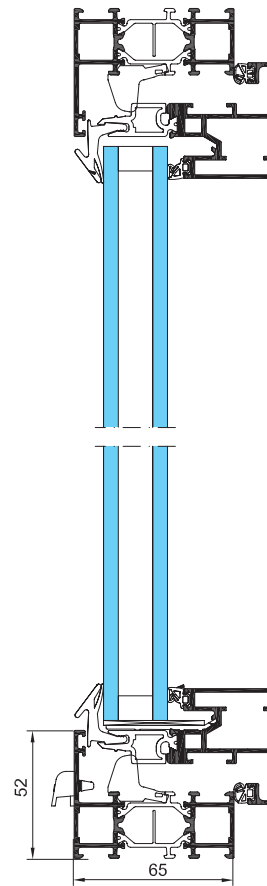
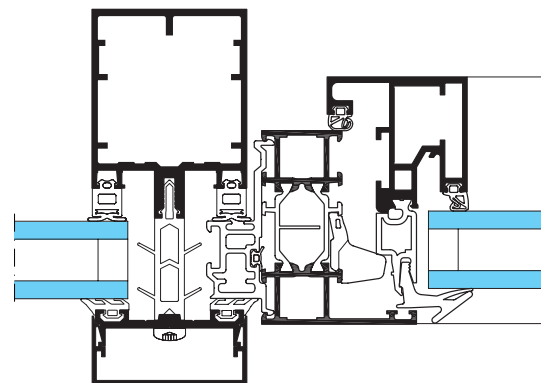
APERTURA INTERIOR

VENTANA Y BALCONERA 1 Y 2 HOJAS



INTEGRACIÓN EN LA FACHADA GEODE

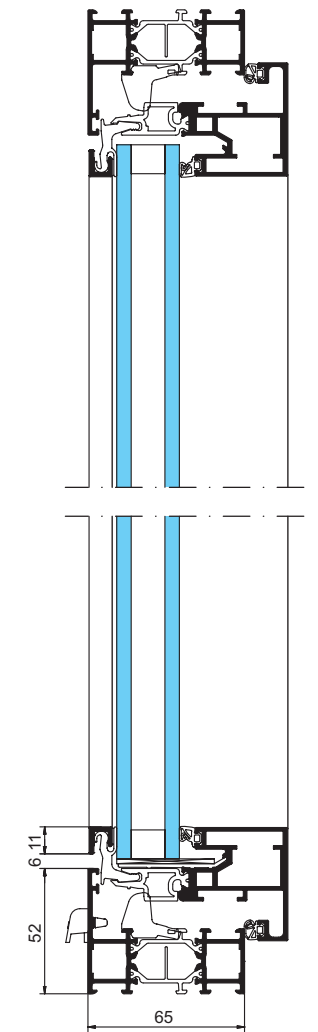
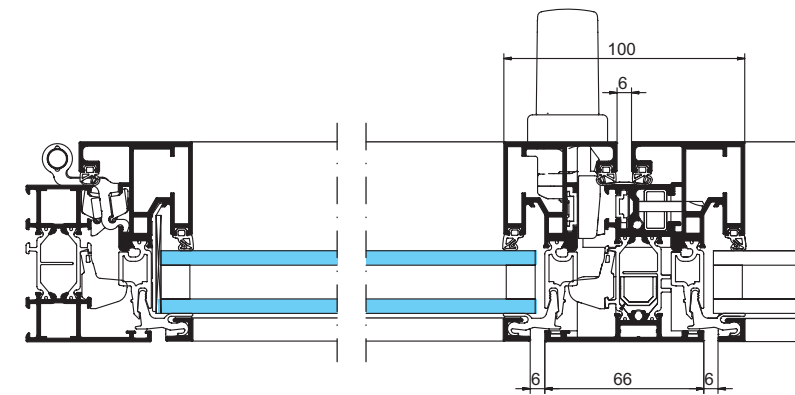
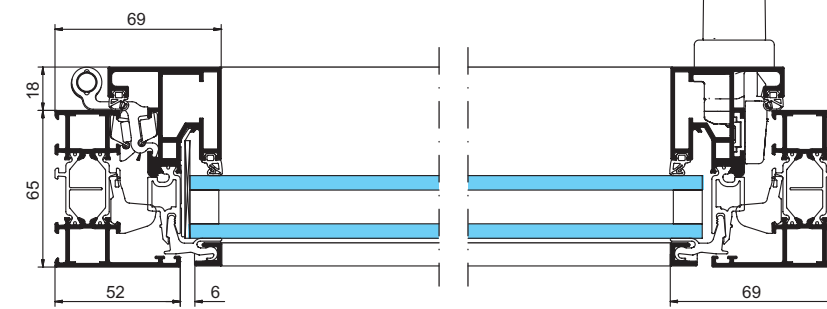
APERTURA INTERIOR Y EXTERIOR

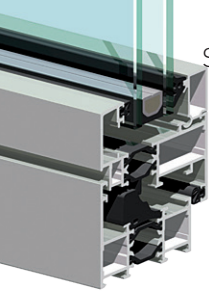


SOLEAL 65 HOJA MÍNIMA

APERTURA INTERIOR

VENTANA Y BALCONERA 1 Y 2 HOJAS



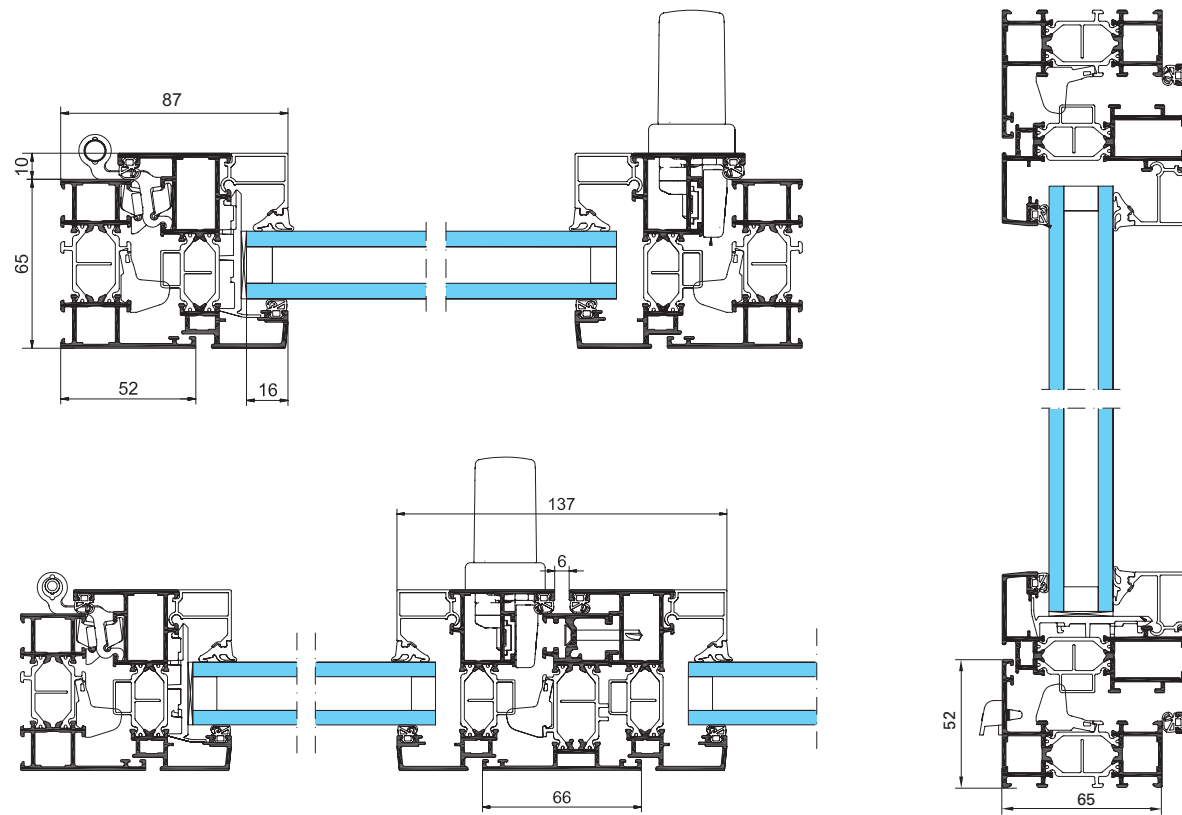


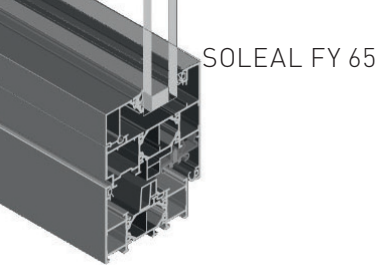
APLICACIONES

SOLEAL 65 HOJA VISTA

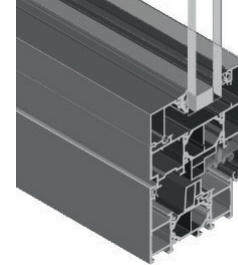
APERTURA INTERIOR

VENTANA Y BALCONERA 1 Y 2 HOJAS





SOLEAL FY 65

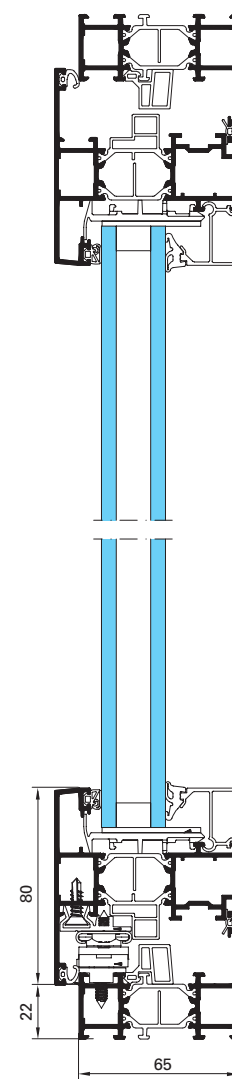
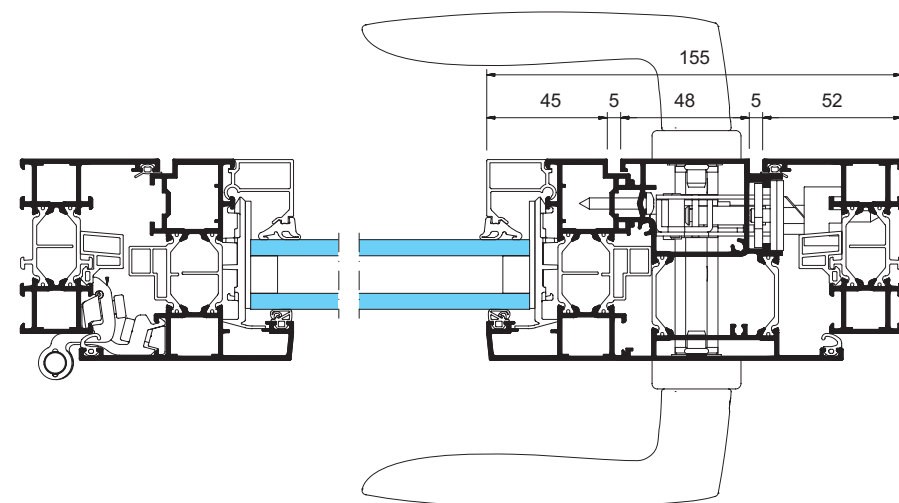
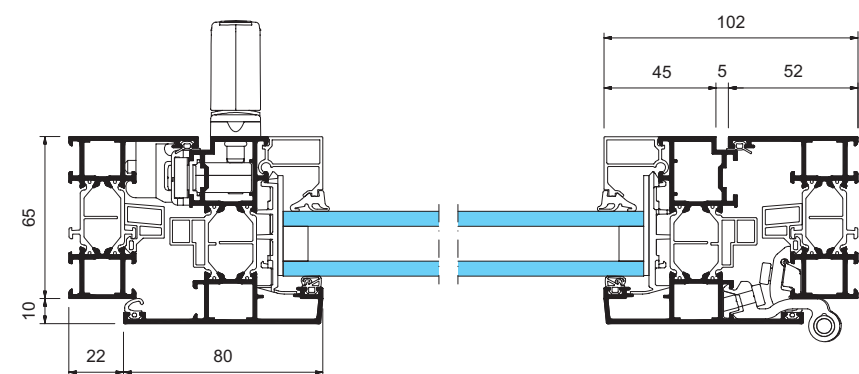


SOLEAL FY 65

SOLEAL 65 HOJA VISTA

APERTURA EXTERIOR

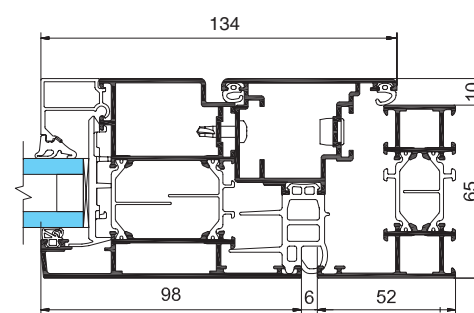
VENTANA Y BALCONERA 1 Y 2 HOJAS



SOLEAL 65 HOJA VISTA

APERTURAS ESPECÍFICAS

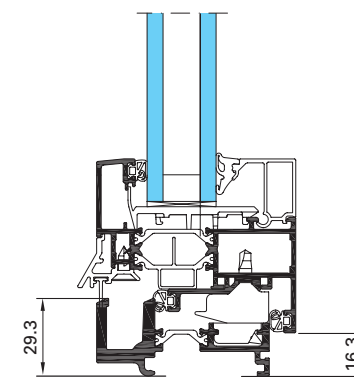
BASCULANTE-PIVOTANTE



BALCONERA 2 HOJAS CON PERFIL SUELO

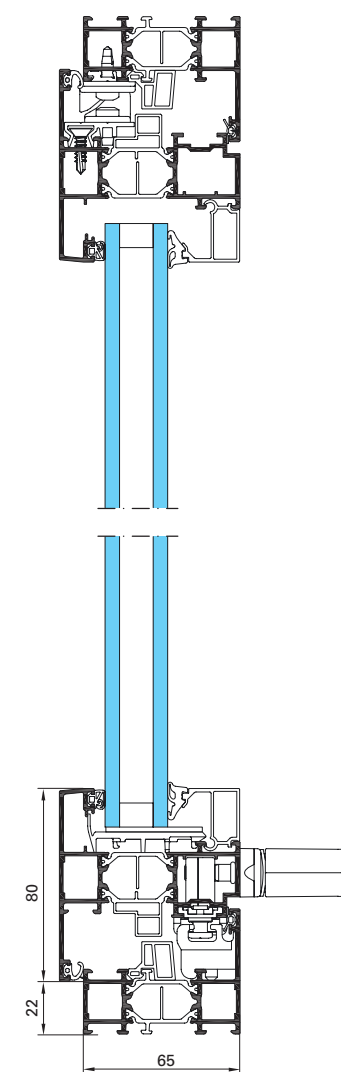
PRM

APERTURA INTERIOR



VENTANA ITALIANA

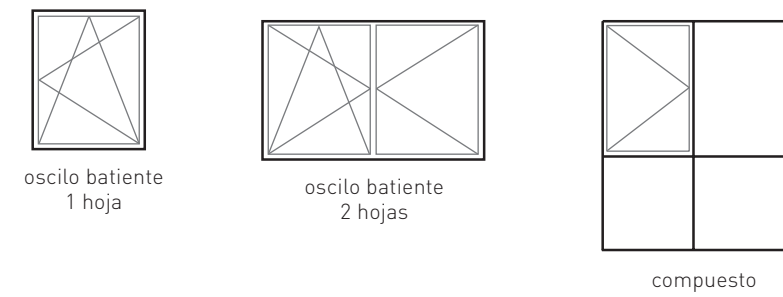
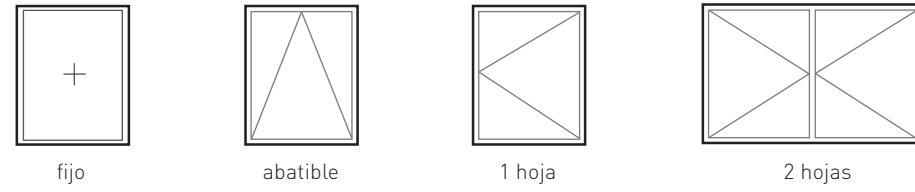
APERTURA EXTERIOR



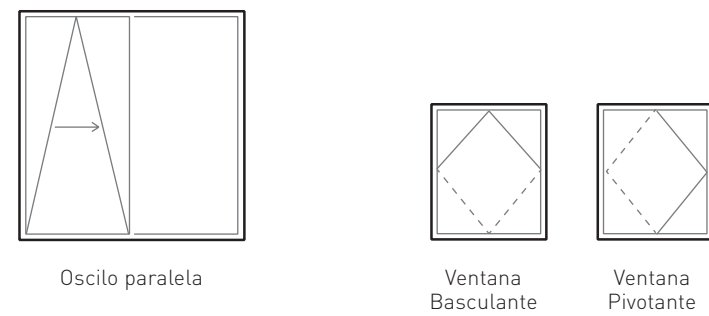
APLICACIONES

Representaciones vistas desde el interior

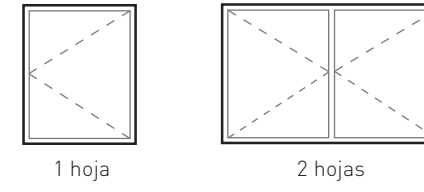
APERTURA INTERIOR



APERTURAS ESPECÍFICAS

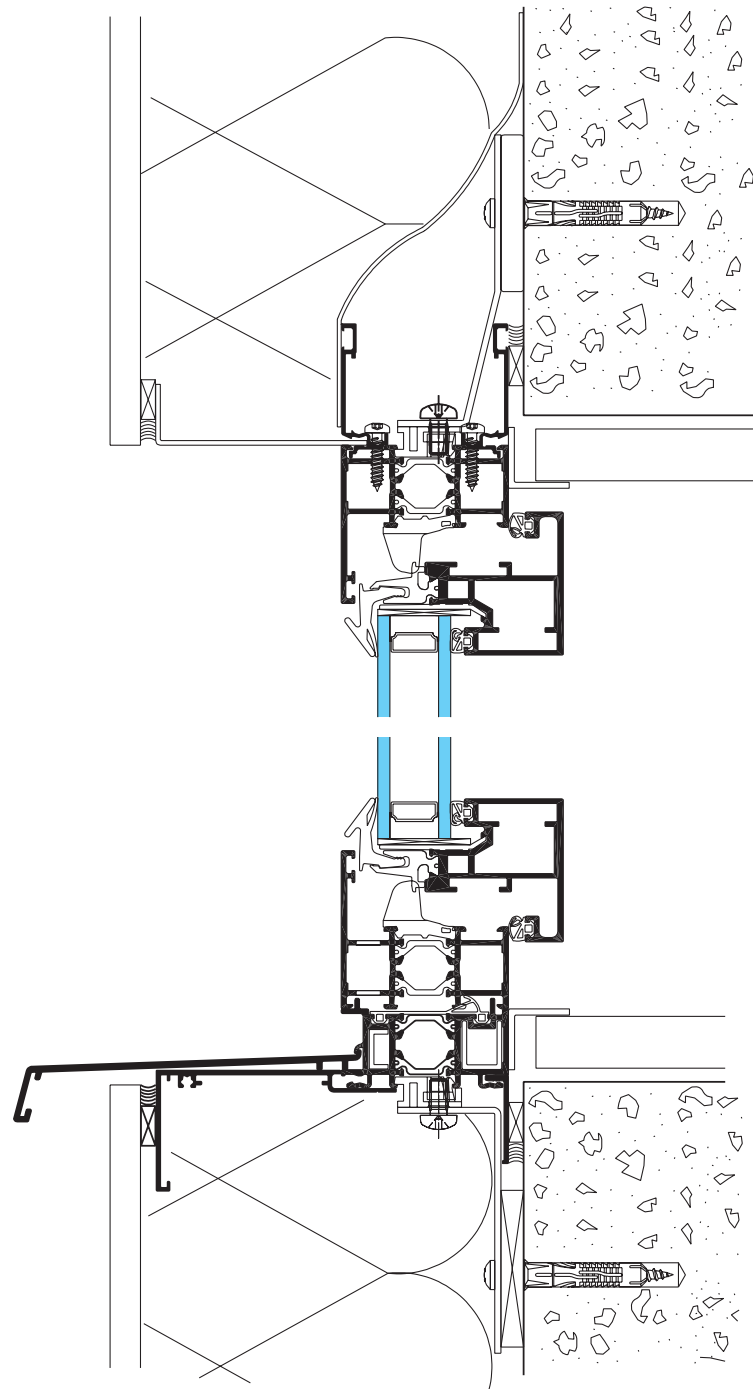


APERTURA EXTERIOR

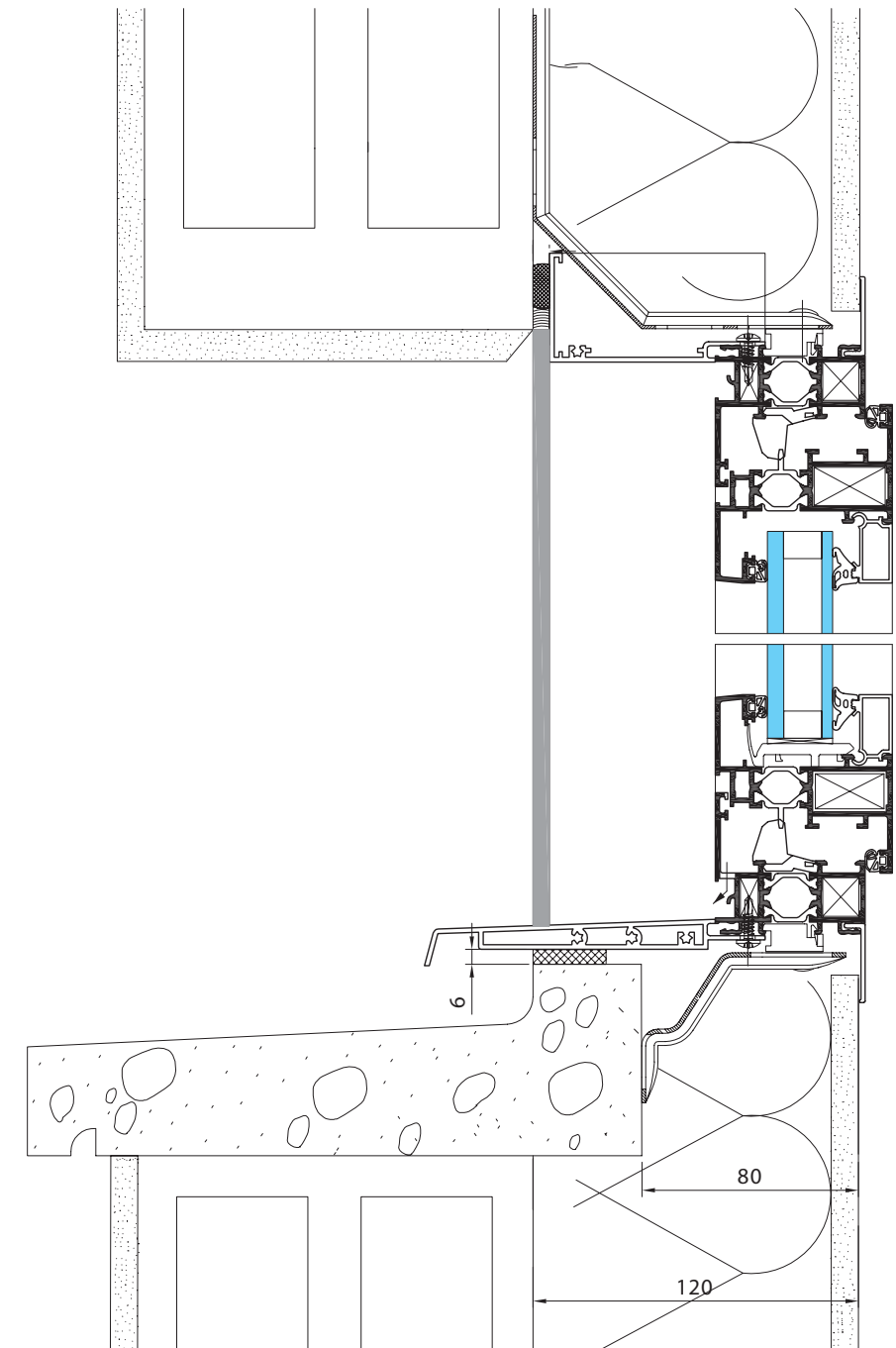


PUESTA EN OBRA

COLOCACIÓN POR EL EXTERIOR

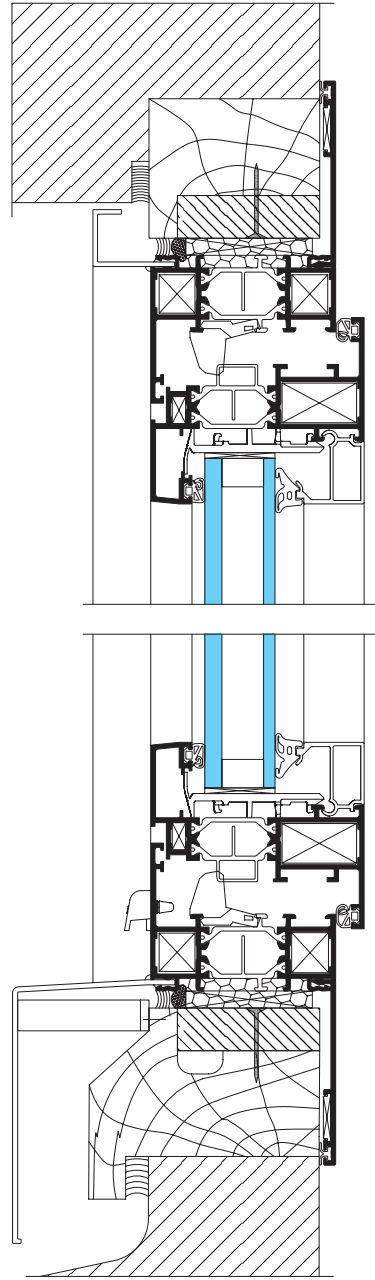


COLOCACIÓN INTERIOR

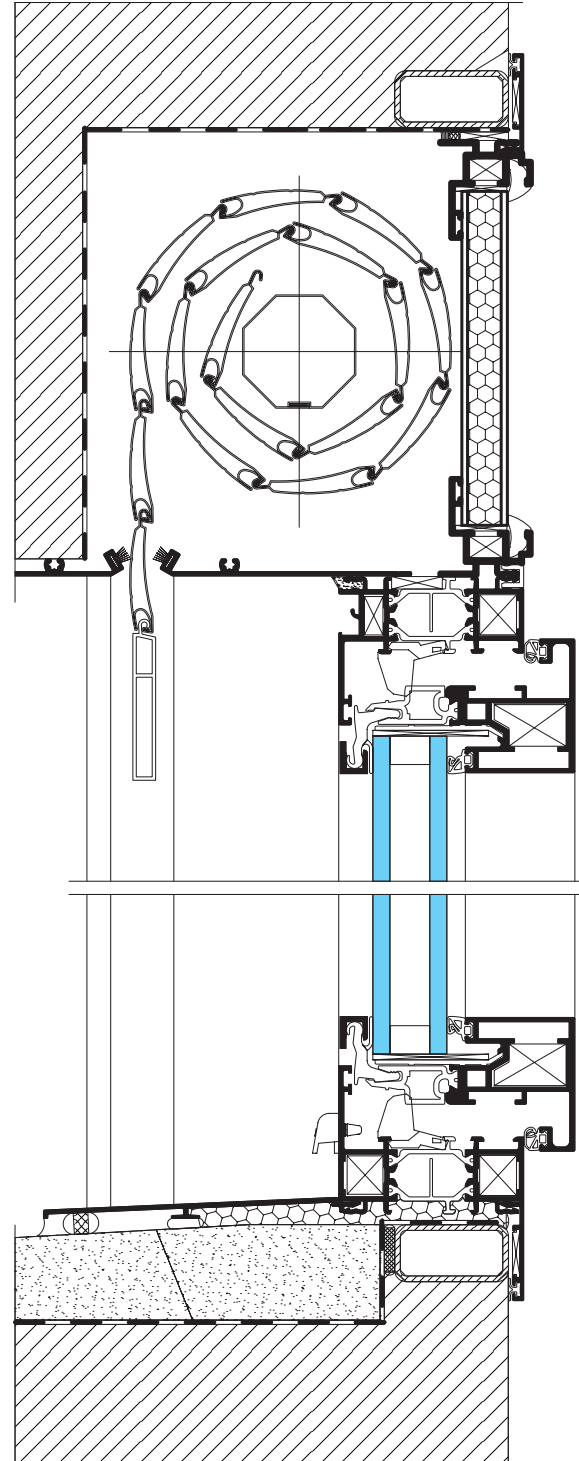


PUESTA EN OBRA

REHABILITACIÓN



COLOCACIÓN SOBRE PREMARCO



PRESTACIONES

Uw = Transmitancia térmica
Sw = Factor Solar
Tlw = Transmitancia luminosa

| PRESTACIONES DE ESTANQUEIDAD A.E.V. (AIRE, AGUA, VIENTO) | | | |
|--|------------------------|--|-------------------|
| Aplicaciones con ITT (Initial Type Test) o ETI (Ensayos Iniciales de Tipo) | | | |
| Aplicaciones | Dimensiones H x L en m | Clasificación | nº Ensayo |
| Aperturas específicas | | | |
| Basculante (pivote visto) | 1,7 x 2 | A ₃ E _{BA} V _{C4} | 404/12/276-4 FCBA |
| Pivotante (pivote oculto) | 2,2 x 1,8 | A ₄ E _{BA} V _{C4} | 404/12/413-5 FCBA |
| Hoja vista Apertura interior | | | |
| Ventana | | | |
| 1 ventana Oscilo batiente (lógica) | 1,6 x 1,2 | A ₄ E ₁₀₅₀ V _{C4} | 404/12/111-1 FCBA |
| 1 ventana Oscilo batiente | 1,6 x 1,2 | A ₄ E ₁₀₅₀ V _{C5} | 404/11/231-2 FCBA |
| Balconera | | | |
| Balconera 2 hojas | 2,25 x 1,6 | A ₄ E _{9A} V _{C2} | 404/11/231-1 FCBA |
| Balconera 1 hoja con fijo lateral | 2,25 x 2 | A ₄ E _{9A} V _{B3} | 404/11/461-3 FCBA |
| Hoja Minimal apertura interior | | | |
| Ventana Oscilo batiente (lógica) | 1,6 x 1,2 | A ₄ E ₇₅₀ V _{C4} | 404/12/111-2 FCBA |
| Balconera 1 hoja con fijo lateral | 2,25 x 2 | A ₄ E _{9A} V _{B3} | 404/11/461-1 FCBA |
| Hoja vista Apertura exterior | | | |
| | H x L | Clasificación | |
| Compuesto Italiana (Dimensiones Hoja) | 1,5 x 1,4 | A ₄ E ₁₀₅₀ V _{C4} | 404/12/276-3 FCBA |
| Proyectante | 1,8 x 1,6 | A ₃ E ₁₀₅₀ V _{C4} | 404/12/276-1 FCBA |

| PRESTACIONES ACÚSTICAS | | | | | | | | |
|---|-----------------|--------------|------------------------------|----|-------|----------------------|----|-------|
| Dimensiones ventana H x L (1480 x 1230) | | | | | | | | |
| Aplicaciones | Acristalamiento | Junta AS0180 | Prestaciones acristalamiento | | | Prestaciones ventana | | |
| | | | RW (C;Ctr) | RA | RA,tr | RW (C;Ctr) | RA | RA,tr |
| Soleal Vista | | | | | | | | |
| Oscilo batiente 1 hoja HV | 6-16-10 | | 37 | 36 | 34 | 38 [-2;-3] | 36 | 35 |
| Oscilo batiente 1 hoja HV | 44.1 sil-16-12 | x | 46 | 44 | 40 | 44 [-2;-5] | 42 | 39 |
| Oscilo batiente 1 hoja HV | 88.1-20-66.2 | x | 54 | 53 | 49 | 46 [-1;-3] | 45 | 43 |
| Soleal Minimal | | | | | | | | |
| Oscilo batiente 1 hoja HM | 6-16-10 | | 37 | 36 | 34 | 37 [-1;-3] | 36 | 34 |

| PRESTACIONES TÉRMICAS | | | | | | | |
|---|---------------------------|------------|---|---|---|---|---|
| Soleal Vista | | | | | | | |
| Aplicaciones Apertura interior | Dimensiones L x H en m | | Con Ug = 1,1 + intercalario aislante | Con Ug = 1,0 + intercalario aislante | Con Ug = 0,8 + intercalario aislante | Con Ug = 0,6 + intercalario aislante | Con Ug = 0,5 + intercalario aislante |
| | | | Acristal. 24 mm SW-V | Acristal. 24 mm SW-V | Acristal. 32 mm SW-V | Acristal. 42 mm SW-V | Acristal. 48 mm SW-V |
| Ventana | | | | | | | |
| | | Uw(W/m².K) | 1,4 | 1,3 | 1,1 | 1,0 | 0,9 |
| 1 hoja | 1,25 x 1,48 | Sw | 0,48 | 0,39 | 0,41 | 0,41 | 0,41 |
| | | TLw | 0,61 | 0,54 | 0,54 | 0,54 | 0,54 |
| 2 hojas | 1,53 x 1,48 | Uw(W/m².K) | 1,5 | 1,4 | 1,2 | 1,1 | 1,0 |
| | | Sw | 0,45 | 0,36 | 0,38 | 0,38 | 0,38 |
| | | TLw | 0,56 | 0,50 | 0,50 | 0,50 | 0,50 |
| Balconera | | | | | | | |
| | | Uw(W/m².K) | 1,4 | 1,4 | 1,2 | 1,0 | 1,0 |
| 2 hojas | 1,53 x 2,18 | Sw | 0,47 | 0,37 | 0,39 | 0,39 | 0,39 |
| | | TLw | 0,59 | 0,52 | 0,52 | 0,52 | 0,52 |
| 1 hoja | 1,53 x 2,18 | Uw(W/m².K) | 1,4 | 1,3 | 1,1 | 0,9 | 0,9 |
| | | Sw | 0,50 | 0,40 | 0,42 | 0,42 | 0,42 |
| | | TLw | 0,63 | 0,56 | 0,56 | 0,56 | 0,56 |
| Aplicaciones apertura específica | | | | | | | |
| | | Uw(W/m².K) | 1,7 | 1,6 | 1,4 | 1,3 | 1,2 |
| Basculante/ pivotante | 1,53 x 1,48 | Sw | 0,42 | 0,34 | 0,35 | 0,35 | 0,35 |
| | | TLw | 0,5 | 0,45 | 0,45 | 0,45 | 0,45 |

Prestaciones obtenidas con intercalario SW-V

PRESTACIONES

| PRESTACIONES TÉRMICAS | | | | | | |
|-----------------------------------|------------------------|-------------|--|--|--|--|
| Soleal Minimal | | | | | | |
| Aplicaciones Apertura interior | Dimensiones L x H en m | | Con Ug = 1,1 + intercalario aislante Acristal. 26 mm SW-V | Con Ug = 1,0 + intercalario aislante Acristal. 26 mm SW-V | Con Ug = 0,8 + intercalario aislante Acristal. 32 mm SW-V | Con Ug = 0,6 + intercalario aislante Acristal. 42 mm SW-V |
| Ventana | | | | | | |
| 1 hoja | 1,25 x 1,48 | Uw (W/m².K) | 1,4 | 1,4 | 1,2 | 1,0 |
| | | Sw | 0,50 | 0,40 | 0,43 | 0,43 |
| | | TLw | 0,64 | 0,56 | 0,57 | 0,57 |
| 2 hojas | 1,53 x 1,48 | Uw (W/m².K) | 1,5 | 1,4 | 1,2 | 1,1 |
| | | Sw | 0,47 | 0,38 | 0,41 | 0,41 |
| | | TLw | 0,60 | 0,54 | 0,54 | 0,54 |
| Balconera | | | | | | |
| 1 hoja | 1,25 x 2,18 | Uw (W/m².K) | 1,4 | 1,3 | 1,1 | 1,0 |
| | | Sw | 0,51 | 0,41 | 0,45 | 0,45 |
| | | TLw | 0,66 | 0,58 | 0,59 | 0,59 |
| 2 hojas | 1,53 x 2,18 | Uw (W/m².K) | 1,5 | 1,4 | 1,2 | 1,0 |
| | | Sw | 0,49 | 0,39 | 0,42 | 0,42 |
| | | TLw | 0,62 | 0,55 | 0,56 | 0,56 |
| Balconera con perfil suelo | | | | | | |
| 1 hoja | 1,25 x 2,18 | Uw (W/m².K) | 1,4 | 1,4 | 1,2 | 1,0 |
| | | Sw | 0,51 | 0,41 | 0,45 | 0,45 |
| | | TLw | 0,66 | 0,58 | 0,59 | 0,59 |
| 2 hojas | 1,53 x 2,18 | Uw (W/m².K) | 1,5 | 1,4 | 1,2 | 1,1 |
| | | Sw | 0,49 | 0,40 | 0,43 | 0,43 |
| | | TLw | 0,62 | 0,55 | 0,56 | 0,56 |
| Soleal Minimal - Minima | | | | | | |
| Aplicaciones Apertura Interior | Dimensiones L x H en m | | Con Ug = 1,1 + intercalario aislante Acristal. 26 mm SW-V | Con Ug = 1,0 + intercalario aislante Acristal. 26 mm SW-V | Con Ug = 0,8 + intercalario aislante Acristal. 32 mm SW-V | Con Ug = 0,6 intercalario aislante Acristal. 42 mm SW-V |
| Ventana | | | | | | |
| 1 hoja | 1,25 x 1,48 | Uw (W/m².K) | 1,4 | 1,4 | 1,2 | 1,0 |
| | | Sw | 0,50 | 0,40 | 0,43 | 0,43 |
| | | TLw | 0,64 | 0,56 | 0,57 | 0,57 |
| Balconera | | | | | | |
| 1 hoja | 1,25 x 2,18 | Uw (W/m².K) | 1,4 | 1,3 | 1,1 | 1,0 |
| | | Sw | 0,51 | 0,41 | 0,45 | 0,45 |
| | | TLw | 0,66 | 0,58 | 0,59 | 0,59 |
| 2 hojas | 1,53 x 2,18 | Uw (W/m².K) | 1,5 | 1,4 | 1,2 | 1,0 |
| | | Sw | 0,49 | 0,39 | 0,42 | 0,42 |
| | | TLw | 0,62 | 0,55 | 0,56 | 0,56 |



Arquitecto: Idoia Otegui
Fotografía: Palmarés Architecture Aluminium Technal 2015

MATERIALES Y COMPONENTES

Los perfiles de aluminio extruido se fabrican en aleaciones aptas para construcción EN AW-6060 según norma EN 573-3 y con control dimensional según la norma EN 12020-2 con características mecánicas T-6 según norma EN 755-2.

ACABADOS

Una gran variedad de acabados y texturas están disponibles para responder a las exigencias tanto de los proyectos nuevos como de rehabilitación. Y proporcionar a los arquitectos y decoradores una amplia libertad de diseño:

- Anodizado según la marca de calidad QUALANOD.
- Lacado con una amplia gama de colores de acuerdo con el sello de calidad QUALICOAT.
- SOLEAL también está disponible en los acabados exclusivos Technal dando un aspecto elegante y contemporáneo.



IMAGINE WHAT'S NEXT

www.technal.es



De acuerdo con nuestra política medioambiental, Technal trabaja con imprentas certificadas y comprometidas con el medio ambiente.