

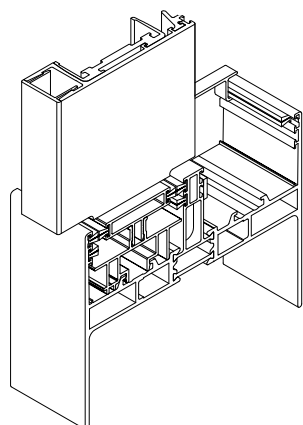
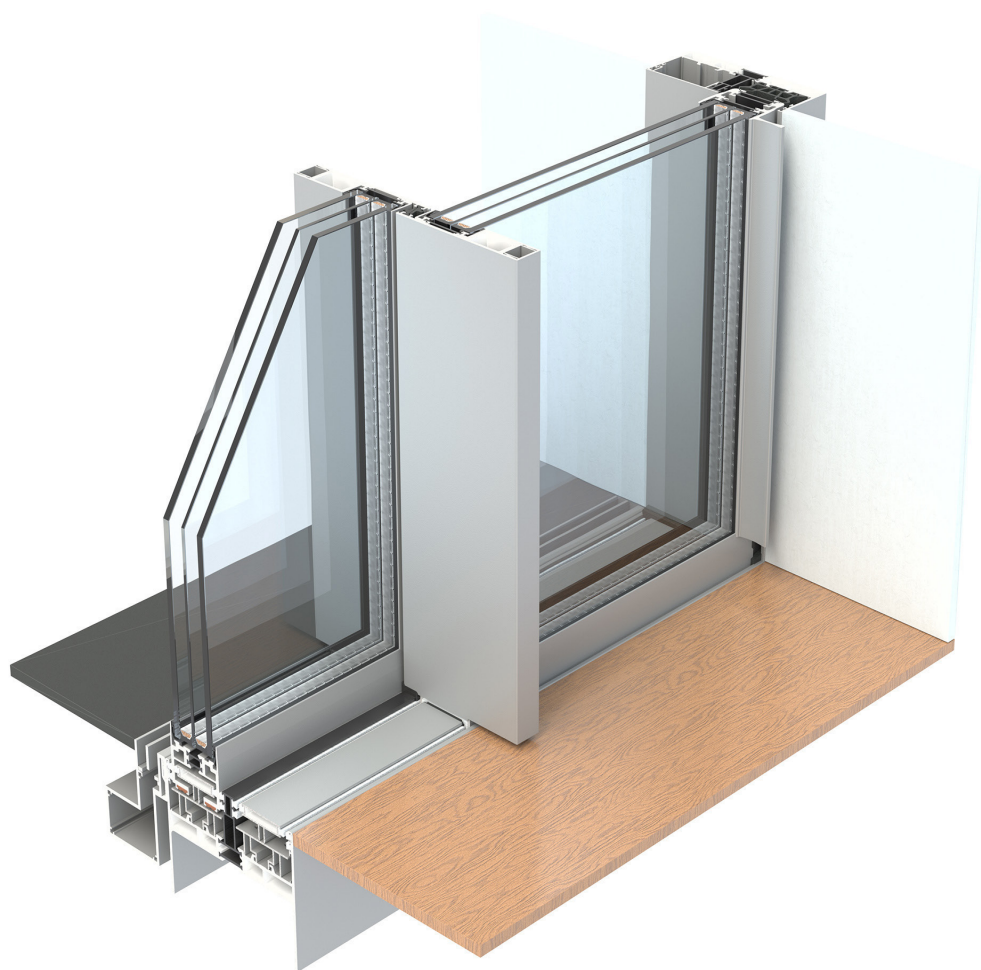
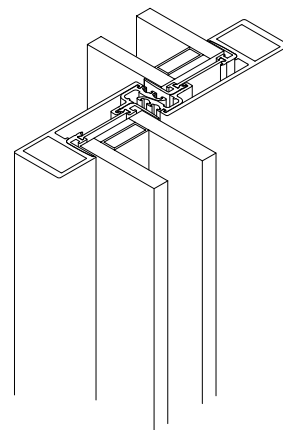
ARTLINE XL

CORREDERA

CONCEPCIÓN Y

FABRICACIÓN

0526.001



By  Hydro

RESERVAS LEGALES

Como nuestra política es desarrollar continuamente nuestros sistemas, nos reservamos el derecho de modificar este documento así como los datos técnicos correspondientes en cualquier momento y sin previo aviso. Para obtener la información más reciente, póngase en contacto con su oficina local de Hydro Building Systems.

Las medidas, croquis de montaje y sugerencias reproducidas en este documento, son puramente indicativas. Estos elementos no constituyen un elemento de ejecución, deben ser verificados y validados por una oficina técnica interna o externa, y no pueden por tanto, asumir la responsabilidad Hydro Building Systems.

Ningún artículo, componente o documentación, ya sea que esté protegido por patente, marca comercial o derechos de autor, no se puede copiar ni modificar sin el permiso previo por escrito de Hydro Building Systems. La documentación no se puede transmitir o compartir con ningún tercero sin el consentimiento expreso por escrito de Hydro Building Systems.

TABLA DE MATERIALES

Tabla de materiales	1
Índice	7

A INFORMACIÓN SISTEMA

Sección base	A.1.1
Sección base - Flush	A.1.3
Tipologías	A.1.4
Tipologías - Flush	A.1.6
Aplicaciones	A.2.1
Aplicaciones - RC2	A.2.3
Aplicaciones - Flush	A.2.4
Resultado ensayos	A.3.1

B PERFILES DEL SISTEMA

Listado de simbología	B.0.1
Resumen de perfiles	B.1.1
Marco	B.2.1
Travesaño	B.3.1
Hoja	B.4.1
Hoja - Flush	B.6.1
Montante de ángulo	B.7.1
Perfil complementario	B.8.1
Perfil de aislamiento y acabado	B.9.1
Tapas	B.11.1
Cruce central - 38 mm	B.12.1
Cruce central - 38 mm fijo-corredera-fijo	B.13.1
Cruce central - 26 mm	B.14.1
Cruce central - 26 mm fijo-corredera-fijo	B.15.1
Cruce central - Galandage	B.16.1
Soporte para canalón	B.17.1
Inercias	B.18.1

C PERFILES DIVERSOS

D ACRISTALAMIENTO

Tabla de acristalamiento con TGD4006	D.1.1
Tabla de acristalamiento	D.1.2
Tabla de acristalamiento con TGD4007	D.1.3
Tabla de acristalamiento - Flush	D.1.5
Tabla de acristalamiento con TGD4006 - Flush	D.1.6

E ACCESORIOS

Escuadras - Escuadras guiadas	E.1.1
Escuadras - Escuadras excéntricas	E.1.2
Escuadras - Escuadras atornilladas	E.1.3
Escuadras - Accesorios	E.2.1
Juntas - Juntas del sistema	E.3.1
Felpas	E.4.1
Accesorios - Ventana	E.5.1
Accesorios - Accesorios del sistema	E.5.2
Accesorios - Diversos	E.5.10
Flush	E.5.12
Galandage	E.5.13
Tornillería	E.6.1

F ELECCIÓN DEL HERRAJE

Accesorios	F.1.1
Accesorios - RC2	F.1.8

G ÚTILES Y SUMINISTROS

Suministros diversos	G.1.1
----------------------------	-------

H CORTES

2-raíles/3-raíles	H.0.1
Diversos	H.0.3
Cruce - 26mm	H.0.4
Cortes	H.0.6
Galandage	H.0.7
2-raíles	H.1.1
TGD1200/TGD1201-TGD1100 - Superior izquierda	H.1.1
TGD1200/TGD1201-TGD1101 - Inferior izquierda	H.1.1
TGD1200/TGD1201-TGD1100 - Superior derecha	H.1.2
TGD1200/TGD1201-TGD1100 - Inferior derecha	H.1.2
TGD1200/TGD1201-TGD1100 - Izquierda	H.1.3
TGD1200/TGD1201-TGD1100 - Derecha	H.1.3
TGD1200/TGD1201-TGD2200 - Cruce	H.1.4
TGD4007/TGD1200-TGD1100 - Superior izquierda	H.1.5
TGD4007/TGD1200-TGD1100 - Superior derecha	H.1.5
TGD4007/TGD1200-TGD1100 - Izquierda	H.1.6
TGD4007/TGD1200-TGD1100 - Derecha	H.1.6
TGD4007/TGD1200-TGD2200 - Cruce	H.1.7
2-raíles - Corredera-fijo	H.1.8
TGD1201/TGD1200-TGD1100 - Superior izquierda	H.1.8
TGD1201/TGD1200-TGD1101 - Inferior izquierda	H.1.8
TGD1201/TGD1200-TGD1100 - Superior derecha	H.1.9
TGD1201/TGD1200-TGD1101 - Inferior derecha	H.1.9
TGD1201/TGD1200-TGD1100 - Izquierda	H.1.10
TGD1201/TGD1200-TGD1100 - Derecha	H.1.10
TGD1201/TGD1200-TGD2200 - Cruce	H.1.11
TGD4007/TGD1200-TGD1100 - Superior izquierda	H.1.12

TABLA DE MATERIALES

TGD4007/TGD1200-TGD1100 - Superior derecha	H.1.12	TGD4007/TGD1202 - Interior	H.1.46
TGD4007/TGD1200-TGD1100 - Izquierda	H.1.13	TGD1201/TGD1202 - Exterior	H.1.47
TGD4007/TGD1200-TGD1100 - Derecha	H.1.13	TGD1201/TGD1202 - Exterior	H.1.47
TGD4007/TGD1200-TGD1100 - Cruce	H.1.14	Diversos	H.1.48
TGD1201/TGD1200-TGD1100+TGD4006 (40mm) - Superior izquierda	H.1.15	TGD1200/TGD1201-TGD1100 - Superior	H.1.48
TGD1201/TGD1200-TGD1101+TGD4006 (40mm) - Inferior izquierda	H.1.15	TGD1200/TGD1201-TGD1101 - Inferior	H.1.48
TGD1201/TGD1200-TGD1100+TGD4006 (40mm) - Superior derecha	H.1.16	TGD4007/TGD1200-TGD1100 - Superior	H.1.49
TGD1201/TGD1200-TGD1101+TGD4006 (40mm) - Inferior derecha	H.1.16	TGD4007/TGD1200-TGD1300 - Cruce	H.1.50
TGD1201/TGD1200-TGD1100+TGD4006 (40mm) - Izquierda	H.1.17	TGD1100 - Superior izquierda	H.1.50
TGD1201/TGD1200-TGD1100+TGD4006 (40mm) - Derecha	H.1.17	TGD1101 - Inferior derecha	H.1.51
TGD1201/TGD1200-TGD1100+TGD4006 (40mm) - Cruce	H.1.18	TGD1100 - Derecha	H.1.51
TGD1201/TGD1200-TGD1100+TGD4006 (46mm) - Superior derecha	H.1.19	Puesta en obra	H.1.52
TGD1201/TGD1200-TGD1101+TGD4006 (46mm) - Inferior derecha	H.1.19	Cruce - 26mm	H.2.1
TGD1201/TGD1200-TGD1100+TGD4006 (46mm) - Superior izquierda	H.1.20	TGD4007/TGD2206	H.2.1
TGD1201/TGD1200-TGD1101+TGD4006 (46mm) - Inferior izquierda	H.1.20	TGD4007/TGD2207	H.2.2
TGD1201/TGD1200-TGD1100+TGD4006 (46mm) - Izquierda	H.1.21	TGD4007/TGD2208	H.2.3
TGD1201/TGD1200-TGD1100+TGD4006 (46mm) - Derecha	H.1.21	TGD4007/TGD2206	H.2.4
TGD1201/TGD1200-TGD2200+TGD4006 (46mm) - Cruce	H.1.22	TGD4007/TGD2208	H.2.5
2-raíles - Fijo-corredera-fijo	H.1.23	TGD4007/TGD2207	H.2.6
TGD1201/TGD1200-TGD1100 - Superior izquierda	H.1.23	TGD4007/TGD2210	H.2.7
TGD1201/TGD1200-TGD1101 - Inferior izquierda	H.1.23	TGD4007/TGD2211	H.2.8
TGD1201/TGD1200-TGD1100 - Superior	H.1.24	TGD4007/TGD2212	H.2.9
TGD1201/TGD1200-TGD1101 - Inferior	H.1.24	RC2	H.4.1
TGD1201/TGD1200-TGD1100 - Izquierda	H.1.25	Flush - Corredera-corredera 44mm	H.5.1
TGD4007/TGD1200-TGD1100 - Superior izquierda	H.1.25	TGD1100-TGD4007 - Superior izquierda	H.5.1
TGD4007/TGD1200-TGD1100 - Superior	H.1.26	TGD1101-TGD1212 - Inferior izquierda	H.5.1
TGD4007/TGD1200-TGD1100 - Izquierda	H.1.26	TGD1100-TGD4007 - Superior derecha	H.5.2
TGD4007/TGD1200-TGD2202 - Cruce	H.1.27		
TGD1201/TGD2202 - Medio	H.1.28		
2-raíles - Corredera-fijo-fijo	H.1.29		
TGD1300 - Cruce	H.1.29		
TGD1300 - Cruce	H.1.29		
3-raíles	H.1.30		
TGD1200/TGD1201-TGD1102 - Superior derecha	H.1.30		
TGD1200/TGD1201-TGD1103 - Inferior derecha	H.1.31		
TGD1200/TGD1201-TGD1102 - Izquierda	H.1.32		
TGD1200/TGD1201-TGD2200 - Cruce	H.1.33		
TGD1200/TGD1201-TGD2200 - Cruce	H.1.34		
TGD1200/TGD1201-TGD1102 - Derecha	H.1.35		
TGD4007/TGD1200-TGD1102 - Superior derecha	H.1.36		
TGD4007/TGD1200-TGD1102 - Izquierda	H.1.37		
TGD4007/TGD1200-TGD2200 - Cruce	H.1.38		
TGD4007/TGD1200-TGD2200 - Cruce	H.1.39		
TGD4007/TGD1200-TGD1102 - Derecha	H.1.40		
2-raíles - 4-hojas	H.1.41		
TGD1201/TGD1202	H.1.41		
TGD1201/TGD1203	H.1.41		
TGD1201/TGD1206	H.1.42		
TGD1201/TGD1207/TGD1209	H.1.42		
TGD4007/TGD1202/TGD1204	H.1.43		
TGD4007/TGD1203/TGD1205	H.1.43		
TGD4007/TGD1206/TGD1208	H.1.44		
TGD4007/TGD1207/TGD1209	H.1.44		
Solución en ángulo	H.1.45		
TGD1201/TGD1202 - Interior	H.1.45		

TABLA DE MATERIALES

TGD1100-TGD1212 - Inferior derecha	H.5.2
TGD1100-TGD1202-TGD4007 - Izquierda	H.5.3
TGD2206 - Cruce	H.5.3
TGD1100-TGD1202-TGD4007 - Derecha	H.5.4
Flush - Corredera-corredera 52mm	H.5.5
TGD1100-TGD4007 - Superior izquierda	H.5.5
TGD1101-TGD1212 - Inferior izquierda	H.5.5
TGD1100-TGD4007 - Superior derecha	H.5.6
TGD1101-TGD1212 - Inferior derecha	H.5.6
TGD1100-TGD1202-TGD4007 - Izquierda	H.5.7
TGD2206 - Cruce	H.5.7
TGD1100-TGD1202-TGD4007 - Derecha	H.5.8
Flush - Corredera-fijo 44mm	H.5.9
TGD1101-TGD1212 - Inferior izquierda	H.5.9
TGD1100-TGD1202-TGD4007 - Inferior derecha	H.5.9
TGD1100-TGD1202-TGD4007 - Izquierda	H.5.10
TGD2206 - Cruce	H.5.10
TGD1100-TGD4007 - Derecha	H.5.11
Flush - Corredera-fijo 52mm	H.5.12
TGD1100-TGD4007 - Superior izquierda	H.5.12
TGD1101-TGD1212 - Inferior izquierda	H.5.12
TGD1100-TGD4007 - Superior derecha	H.5.13
TGD1101-TGD1212 - Inferior derecha	H.5.13
TGD1100-TGD1202-TGD4007 - Izquierda	H.5.14
TGD2206 - Cruce	H.5.14
TGD1100-TGD4007 - Derecha	H.5.15
Galandage 2-raíles	H.6.1
TGD1100-TGD1201 - Superior izquierda	H.6.1
TGD1101-TGD1200 - Inferior izquierda	H.6.1
TGD1100-TGD1201-TGD2213-TGD2300 - Izquierda	H.6.2
TGD1100-TGD1201-TGD1202-TGD2509 - Derecha	H.6.3

I PLANOS DE DESCUENTOS

General-directivas	I.1.1
2-raíles	I.1.2
46mm	I.1.2
52mm	I.1.4
3-raíles	I.1.6
46mm	I.1.6
52mm	I.1.8
2-raíles - Corredera-fijo	I.1.10
46mm	I.1.10
52mm	I.1.12
52mm (con vidrio fijo)	I.1.14
4 hojas 46mm	I.1.16
4 hojas 52mm	I.1.18
Sin hoja TGD4007	I.1.20
2-raíles - Corredera-corredera	I.1.22
52 mm - TGD4007	I.1.22
2-raíles - Fijo-corredera-fijo	I.1.24
3 hojas 46mm	I.1.24
3 hojas 52mm	I.1.26
2-raíles solución en ángulo	I.1.28
46mm	I.1.28
52mm	I.1.30
2-raíles - Flush	I.1.42
Corredera-corredera - 44mm	I.1.42
Corredera-corredera - 52mm	I.1.44
Corredera-fijo - 44mm	I.1.46
Corredera-fijo - 52mm	I.1.48
2-raíles - Galandage	I.1.50
Corredera-corredera	I.1.50
Apertura central	I.1.54
Otras combinaciones	I.1.58

J ACCESORIOS Y PLANOS DE MONTAJE

Directivas generales	J.1.1
Directivas para ensamblaje	J.1.5
Etapas de fabricación	J.1.9
1. Recapitulativo de hoja	J.1.9
2. Recapitulativo de marco	J.1.10
3. Recapitulativo de montaje de hoja - etapa 1	J.1.11
3. Recapitulativo de montaje de hoja - etapa 2	J.1.12
3. Recapitulativo de montaje de hoja - etapa 3	J.1.13
3. Recapitulativo de montaje de hoja - etapa 4	J.1.14
Ensamblaje de hoja	J.2.1
Combinaciones posibles de hoja	J.2.1
Combinación TGD1200 y TGD4007	J.2.2
Combinaciones: TGD1200 + TGD1201 + TGD4006	J.2.3
Combinación: TGD1200 + TGD1201	J.2.4
Aperturas de ventilación en hoja	J.2.5
Acristalamiento	J.2.6
Ensamblaje TGD4006	J.2.7
Acristalamiento con TGD4006	J.2.8
Acristalamiento - Acristalamiento fijo sin hoja	J.2.9
Ensamblaje de la chicane	J.3.1
TGD4004: mecanizados para TGD1201 y TGD4004	J.3.1
Mecanizados para TGD22xx	J.3.2
TGD4001: mecanizados para TGD1201 y TGD4001	J.3.3
TGD4002: mecanizados para TGD4007	J.3.4
Mecanizados para TGD2206	J.3.5
Mecanizados para TGD2207/ TGD2208	J.3.6
TGD4004: mecanizados para TGD1201 y TGD4004 (acristalamiento fijo sin marco)	J.3.7
TGD4001: mecanizados para TGD1201 y TGD4001 (acristalamiento fijo sin marco)	J.3.8
.....	J.3.9
Mecanizados para TGD4007/TGD4009	J.3.10
Mecanizados para TGD2210, TGD2211 y TGD2212	J.3.11
Ensamblaje embudo hoja	J.4.1
Operaciones para TGD1202/TGD1203/TGD1206/TGD1207 con TGD3806	J.4.1
TGD1202 / TGD1203 / TGD1206 / TGD1207 con TGD3806	J.4.2
TGD1204 / TGD1205 / TGD1208 / TGD1209 con TGD3807	J.4.3
Ensamblaje de marco	J.5.1
Combinaciones posibles de marco	J.5.1
Operaciones en marcos TGD1101 / TGD1103	J.5.2
Drenaje	J.6.1
Drenaje de marco - Recapitulativo	J.6.1
Drenaje de marco: mecanizados para TGD3802 -TGD3803	J.6.2
Drenaje de marco: ensamblaje TGD3802-TGD3803	J.6.3
Drenaje de marco: 2-raíles	J.6.4
Drenaje de marco: 3 raíles	J.6.5
Drenaje de marco: 4 hojas	J.6.6
Drenaje de marco: fijo-corredera-fijo	J.6.7
Escuadras	J.7.1
Ensamblaje de escuadras	J.7.1
Ensamblaje de TGD3600	J.7.2
Ensamblaje escuadras de alineación TGD3607	J.7.3

TABLA DE MATERIALES

Pieza de soporte TGD6000 para 3 raíles	J.7.4	Ensamblaje de la maneta	J.15.9
Extensión de marco: TGD3613 / TGD3614	J.7.5	Flush	J.17.1
Montaje TGD3605 / TGD3604: esquina horizontal 90°	J.7.6	Recapitulativo de montaje de la hoja - Etapa 1	J.17.1
Pieza de estanqueidad de la chicane	J.8.1	Recapitulativo de montaje de la hoja - Etapa 2	J.17.2
Pieza de estanqueidad TGD3822 - Inferior - 26mm	J.8.1	Recapitulativo de montaje de la hoja - Etapa 3	J.17.3
Pieza de estanqueidad TGD3809 - Cruce - 38mm	J.8.2	Recapitulativo de montaje de la hoja - Etapa 4	J.17.4
Pieza de estanqueidad TGD3810 - Superior	J.8.3	Recapitulativo de montaje de la hoja - Etapa 5	J.17.5
Pieza de estanqueidad TGD3608 / TGD3609	J.8.4	Recapitulativo de montaje de la hoja - Etapa 6	J.17.6
Montaje TGD3608 , TGD3609.....	J.8.5	Recapitulativo de montaje de la hoja - Etapa 7	J.17.7
Ensamblaje de la hoja	J.9.1	Recapitulativo de montaje de la hoja - Etapa 8	J.17.8
Ensamblaje de la hoja fija	J.9.1	Combinaciones posibles de la hoja	J.17.9
Ensamblaje de la hoja fija - Vidrio sin perfiles	J.9.2	Combinación TGD4007 + TGD1212 - 52 mm	J.17.10
Las operaciones sobre junta TGD5003 / TGD5004.....	J.9.3	Combinación TGD4007 + TGD1212 - 46 mm	J.17.11
Tope	J.10.1	Aperturas de ventilación dentro de la hoja	J.17.12
Tope TGD3610 - 1-raíl.....	J.10.1	Cruce 26mm - Mecanizados sobre TGD4007/TGD4002	J.17.13
Tope TGD3610 y TGD3611 - 2-raíles	J.10.2	Cruce 26mm - Mecanizados sobre TGD2206	J.17.14
Tope TGD3612 4-hojas	J.10.3	Cruce 26mm - Mecanizados sobre TGD2207/TGD2208	J.17.15
Tope TGD3612 - 3-raíles	J.10.4	Mecanizados sobre TGD1202/TGD1203/TGD1206/TGD1207	J.17.16
Mecanizado sobre TGD2401 para tope TGD3610 / TGD3610 y TGD3611.....	J.10.5	Ensamblaje hoja fija	J.17.17
Mecanizado sobre TGD2401/TGD2402 para tope TGD3612	J.10.6	Ensamblaje del perfil TGD2507	J.17.18
Nudo en ángulo	J.11.1	Tope TGD3610 - Corredera-fijo	J.17.19
Vista general de la solución en ángulo 90°	J.11.1	Tope TGD3610 + TGD3611 - Corredera-corredera	J.17.20
Solución en ángulo 90°: Ensamblaje TGD1201	J.11.2	TGD2401 en combinación de tope TGD3610 + TGD3611 - Corredera-fijo	J.17.21
Solución en ángulo 90°: Mecanizados TGD1210	J.11.3	Ensamblaje TGD3737	J.17.22
Posición TGD3815, operación TGD1210 y TGD1201	J.11.4	Mecanizado TGD1/TGD2xx - Maneta sobre H=1100 a partir de inferior de marco	J.17.23
Travesaño	J.12.1	Mecanizados sobre TGD12xx para TGD3814	J.17.24
Mecanizado de TGD1300/TGD2505/TGD2504	J.12.1	Extensión de cierre TGD6003	J.17.25
Ensamblaje de TGD1300 - Partie 1	J.12.2	Galandage	J.18.1
Ensamblaje de TGD1300 - Partie 2	J.12.3	Recapitulativo del ensamblaje - Etapa 1	J.18.1
Canalón	J.13.1	Recapitulativo del ensamblaje - Etapa 2	J.18.2
Ensamblaje de TGD2500 y TGD2501 sobre marco	J.13.1	Recapitulativo del ensamblaje - Etapa 3	J.18.3
Uso de TGD3615 / TGD3616	J.13.2	Recapitulativo del ensamblaje - Etapa 4	J.18.4
Ensamblaje de TGD2502 y TGD2501 sobre marco	J.13.3	Recapitulativo del ensamblaje - Etapa 5	J.18.5
Drenaje de los perfiles del canalón	J.13.4	Ensamblaje TGD2300	J.18.6
Recopilación de conectores de canalón	J.13.5	Mecanizados sobre TGD2300	J.18.7
Ensamblaje del herraje	J.14.1	Mecanizados sobre TGD4004 y TGD2509	J.18.8
Corte para los rodamientos TGD6014	J.14.1	Posición de ensamblaje de travesaño.....	J.18.9
Corte para los rodamientos TGD6202	J.14.2	TGD2509 lado de cierre	J.18.10
Ensamblaje rail TGD4003	J.14.3	TGD4004 en hoja: mecanizados en TGD1201 y TGD4004	J.18.11
Ensamblaje cierre multipunto	J.14.4	Mecanizados sobre tapa TGD2213	J.18.12
Cierre 4-hojas	J.14.6		
Mecanizado sobre TGD12xx para TGD3814	J.14.7		
TGD6015 - Mecanismo cierre de seguridad	J.14.8		
TGD6016 - Posibilidad de apertura de ventilación	J.14.9		
Cierre suplementario TGD6003 para H ≥ 2700	J.14.10		
TGD6009 - Solución de cierre dentro de cruce 38mm	J.14.11		
TGD6009: Mecanizados sobre TGD2200	J.14.12		
TGD6009: Posición puntos de cierre y piezas de guía	J.14.13		
TGD6009 - Solución cierre para cruce 26mm	J.14.14		
TGD6009 - Mecanizados TGD2208	J.14.15		
Detalle de cierre TGD6009 dentro TGD2208	J.14.16		
Placa de distancia para cierre sobre TGD2208	J.14.17		
Ensamblaje TGD6005 / TGD6006	J.14.18		
Ensamblaje puntos de cierre	J.14.19		
Detalles de TGD6005 / TGD6006	J.14.20		
Ensamblaje de TGD6005 / TGD6006	J.14.21		
Detalles D8V007 - TGD6005/TGD6006	J.14.22		
Vista general TGD6005/TGD6006	J.14.23		
Ensamblaje RC2	J.15.1		
Mecanizados sobre TGD11xx para TGD3733	J.15.3		
Mecanizados sobre TGD12xx para TGD3734 y TGD3735	J.15.4		
Mecanizados sobre TGD1201 para TGD3735	J.15.5		
Mecanizados sobre TGD12xx, fijación suplementaria para cruce 38mm	J.15.6		
Mecanizados junta de marco TGD5003	J.15.7		
Preparación de la maneta	J.15.8		

K ANEXOS

Estática de TGD2200	K.1.1
Estática de TGD2202 -Fijo-corredera-fijo	K.1.2
Estática de TGD2201	K.1.3
Estática de TGD2203 - Fijo-corredera-fijo	K.1.4
Estática de TGD2206	K.1.5
Estática de TGD2204	K.1.6
Estática de TGD2205 - Fijo-corredera-fijo	K.1.7
Estática de TGD1204	K.1.8
Estática de TGD1209	K.1.9
Estática de TGD2212	K.1.10
Estática de TGD2211	K.1.11
Estática de TGD2208	K.1.12

TABLA DE MATERIALES

--

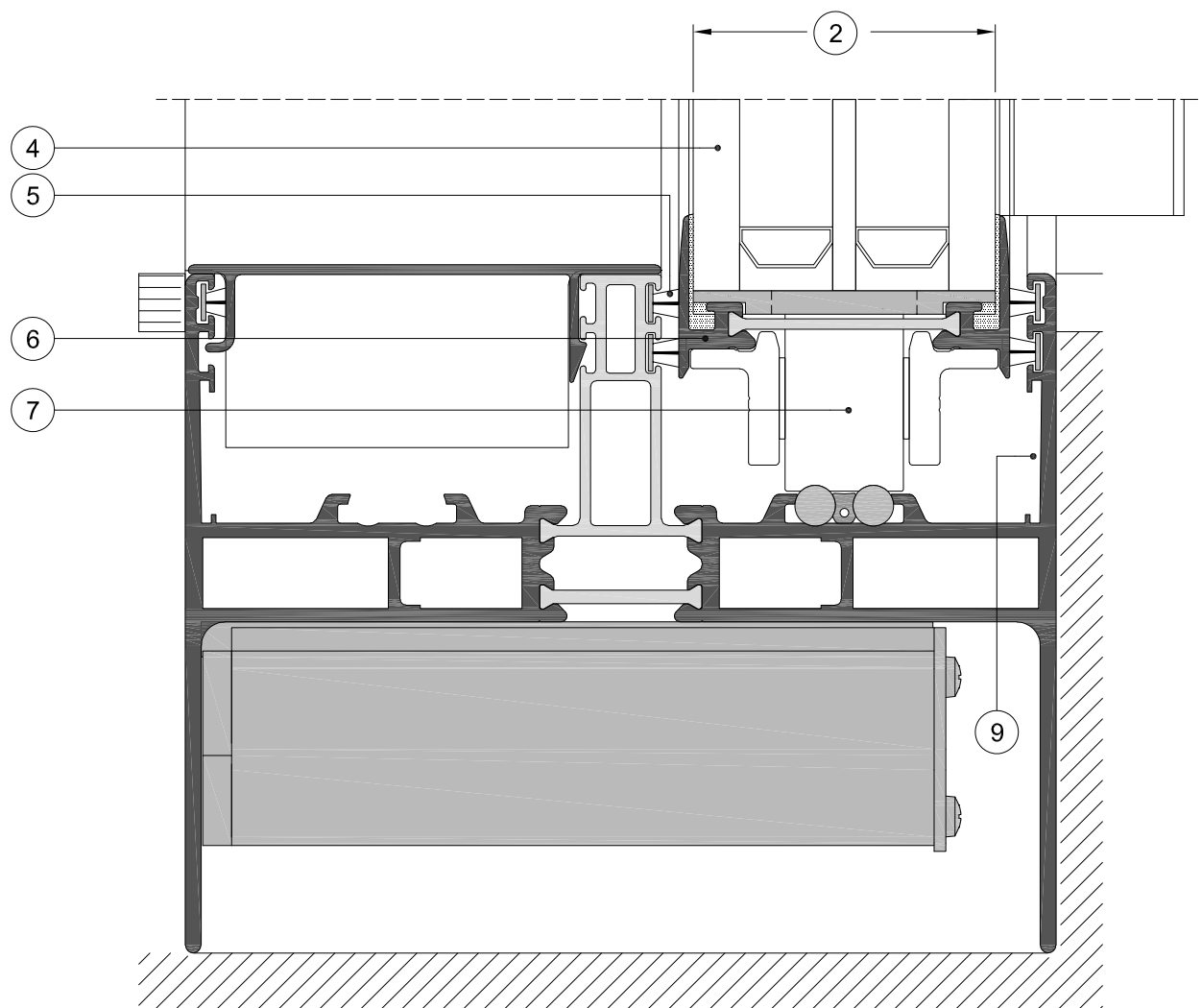
TGD1100	B.2.1	TGD3621	E.5.5	TGD6000	E.5.7
TGD1101	B.2.2	TGD3622	E.5.5	TGD6001	F.1.1
TGD1102	B.2.3	TGD3623	E.5.8	TGD6002	F.1.1
TGD1103	B.2.3	TGD3625	E.5.9	TGD6003	F.1.1
TGD1200	B.4.1	TGD3626	E.5.12	TGD6004	F.1.1
TGD1201	B.4.1	TGD3701	E.5.4	TGD6005	F.1.1
TGD1202	B.4.2	TGD3702	E.2.1	TGD6006	F.1.2
TGD1203	B.4.3	TGD3703	E.5.5	TGD6007	F.1.2
TGD1204	B.4.3	TGD3704	F.1.8	TGD6008	F.1.2
TGD1205	B.4.4	TGZ60000	F.1.6	TGD6009	F.1.2
TGD1206	B.4.4	TGD3732	E.5.11	TGD6010	F.1.2
TGD1207	B.4.5	TGD3733	F.1.8	TGD6011	F.1.3
TGD1208	B.4.5	TGD3734	F.1.8	TGD6012	F.1.3
TGD1209	B.4.6	TGD3735	F.1.8	TGD6013	F.1.3
TGD1210	B.7.1	TGD3736	F.1.8	TGD6014	F.1.4
TGD1211	B.4.2	TGD3737	F.1.6	TGD6015	F.1.4
TGD1212	B.6.1	TGD3800	E.5.2	TGD6016	F.1.4
TGD1300	B.3.1	TGD3801	E.5.2	TGD6020	F.1.4
TGD2200	B.12.2	TGD3802	E.5.10	TGD6021	F.1.5
TGD2201	B.12.3	TGD3803	E.5.10	TGD6023	F.1.5
TGD2202	B.13.1	TGD3804	E.5.3	TGD6024	F.1.5
TGD2203	B.13.2	TGD3805	E.5.6	TGD6026	F.1.5
TGD2204	B.12.4	TGD3806	E.5.6	TGD6202	F.1.4
TGD2205	B.13.3	TGD3807	E.5.6	TGD7000	G.1.1
TGD2206	B.14.1	TGD3808	E.5.6	TGD8701	G.1.1
TGD2207	B.14.2	TGD3809	E.5.2	TMY5005	E.3.1
TGD2208	B.14.3	TGD3810	E.5.3		
TGD2209	B.12.1	TGD3811	E.5.7		
TGD2210	B.15.1	TGD3812	E.5.7		
TGD2211	B.15.2	TGD3813	E.5.7		
TGD2212	B.15.3	TGD3814	E.5.8		
TGD2213	B.16.1	TGD3815	E.5.8		
TGD2300	B.16.2	TGD3816	E.5.1		
TGD2400	B.11.1	TGD3817	E.5.1		
TGD2401	B.11.2	TGD3818	F.1.3		
TGD2402	B.11.3	TGD3820	E.5.11		
TGD2403	B.11.1	TGD3821	E.5.11		
TGD2404	B.8.1	TGD3822	E.5.3		
TGD2500	B.17.1	TGD3823	E.5.1		
TGD2501	B.17.1	TGD3825	E.5.11		
TGD2502	B.17.2	TGD3826	E.5.9		
TGD2503	F.1.6	TGD3827	E.5.6		
TGD2504	B.11.2	TGD3828	E.5.1		
TGD2505	B.8.1	TGD3829	E.5.2		
TGD2506	B.13.1	TGD3830	E.5.13		
TGD2507	B.11.3	TGD3831	E.5.12		
TGD2509	B.16.2	TGD3832	E.5.12		
TGD3600	E.1.1	TGD3833	E.5.12		
TGD3601	E.1.2	TGD3834	E.5.12		
TGD3602	E.1.2	TGD4001	B.9.2		
TGD3603	E.1.2	TGD4002	B.9.1		
TGD3604	E.1.3	TGD4003	F.1.3		
TGD3605	E.1.3	TGD4004	B.9.1		
TGD3606	E.2.1	TGD4006	E.5.2		
TGD3607	E.2.1	TGD4007	B.9.3		
TGD3608	E.5.3	TGD4009	B.9.2		
TGD3609	E.5.3	TGD5000	E.5.10		
TGD3610	E.5.7	TGD5001	E.3.1		
TGD3611	E.5.8	TGD5002	E.3.1		
TGD3612	E.5.8	TGD5003	E.3.1		
TGD3613	E.5.9	TGD5004	E.3.2		
TGD3614	E.5.9	TGD5005	E.3.2		
TGD3615	E.5.4	TGD5006	E.4.1		
TGD3616	E.5.4	TGD5007	E.4.1		
TGD3617	E.5.4	TGD5008	E.4.1		
TGD3618	E.5.4	TGD5010	E.5.10		
TGD3619	E.5.5	TGD5011	E.4.1		
TGD3620	E.5.5				

Información sistema

Corte de principio	A.1.1
Corte de principio - Flush	A.1.3
Tipologías	A.1.4
Tipologías - Flush	A.1.6
Aplicaciones	A.2.1
Aplicaciones - RC2	A.2.3
Aplicaciones - Flush	A.2.4
Resultados ensayos	A.3.1

INFORMACIÓN SISTEMA

CORTE DE PRINCIPIO

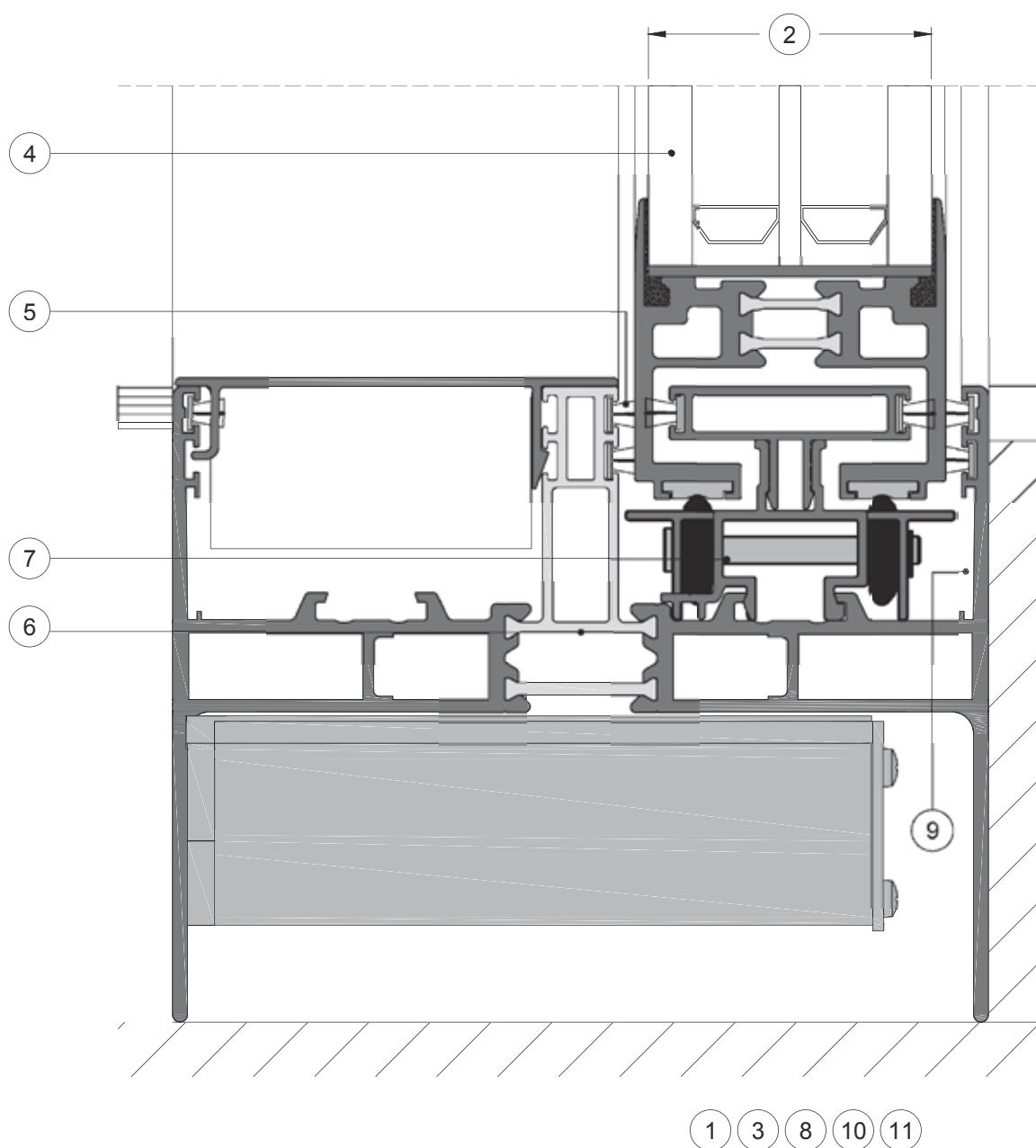


1 3 8 10 11

1. Sistema con marco oculto con un alto aislamiento térmico, para ventanas y balconeras.
2. Ancho de marco: 150 mm.
Ancho de hoja: 57 mm.
3. Concepto que ofrece una línea minimalista con solo 26 o 38 mm. de aluminio visto en el cruce central.
4. Acristalamiento:
40 - 46 mm / 47 - 52 mm.
5. Drenajes invisibles de evacuación de aguas, dispositivo de drenaje seguro que aumenta la altura de la columna de agua admisible.
6. Óptima rotura de puente térmico con la ayuda de barretas aislantes en poliamida reforzada.
7. Rodamientos con carcasa de aluminio y ruedas de acero inoxidable para un deslizamiento silencioso (máx. 1200 kg/hoja).
8. Perfiles en inglete.
9. Escuadras inox, autoajustables en las alas, asegurando la planimetría del inglete.
10. Suelo completamente empotrado con el piso terminado eliminando cualquier obstáculo y brindando comodidad de acceso.
11. Vista exterior ultradelgada, debido al marco integrado a la obra.

INFORMACIÓN SISTEMA

CORTE DE PRINCIPIO - FLUSH

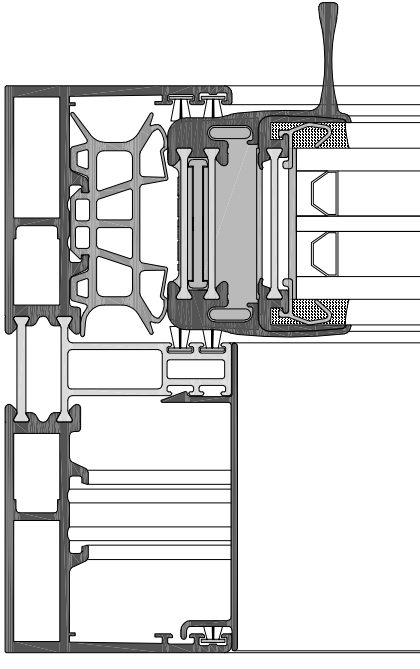


1. Sistema con marco oculto con un alto aislamiento térmico, para ventanas y balconeras.
2. Ancho de marco: 150 mm.
Ancho de hoja: 57 mm.
3. Concepto que ofrece una línea minimalista con solo 26 mm. de aluminio visto en el cruce central.
4. Acristalamiento:
40 - 46 mm / 47 - 52 mm.
5. Drenajes invisibles de evacuación de aguas, dispositivo de drenaje seguro que aumenta la altura de la columna de agua admisible.
6. Óptima rotura de puente térmico con la ayuda de barretas aislantes en poliamida reforzada.
7. Rodamientos en inox para un funcionamiento suave (máx. 500 kg/hoja).
8. Perfiles en inglete.
9. Escuadras inox, autoajustables en las alas, asegurando la planimetría del inglete.
10. Vista exterior ultradelgada, debido al marco integrado a la obra.
11. Tapa de aluminio da como resultado un marco inferior 100% alineado con el piso interior y exterior.

INFORMACIÓN SISTEMA

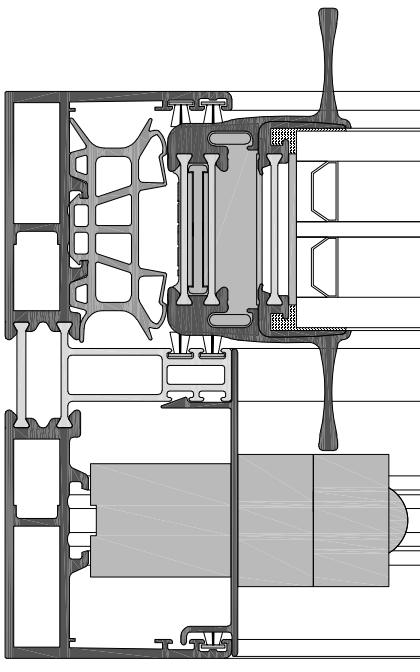
TIPOLOGÍAS

Artline XL



- Acristamiento: 40 - 46mm.

Artline XL

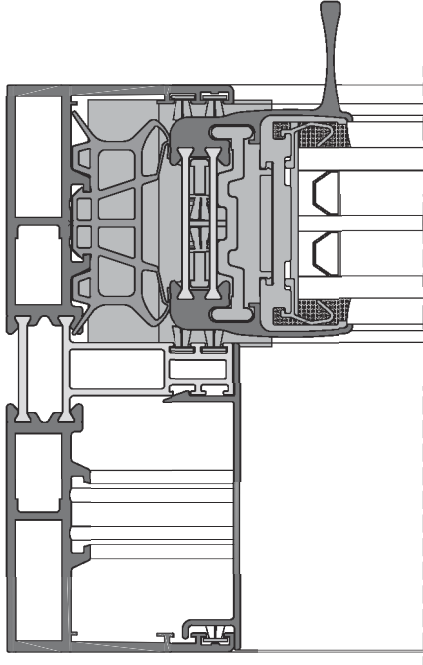


- Acristamiento: 47 - 52mm.

INFORMACIÓN SISTEMA

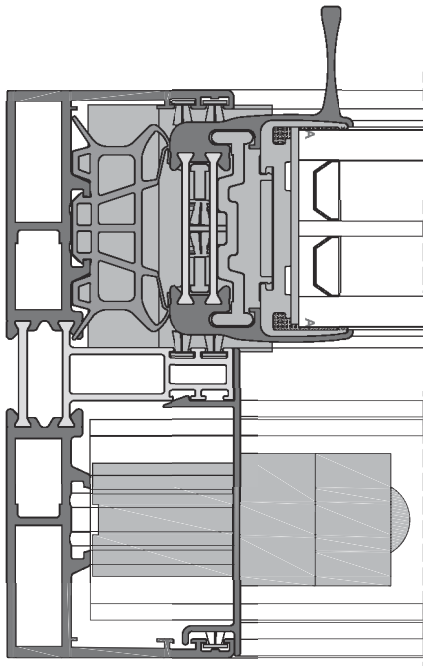
TIPOLOGÍAS - FLUSH

Artline XL



- Acristalamiento: 40 - 46mm.

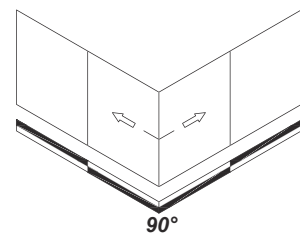
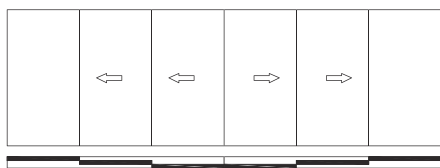
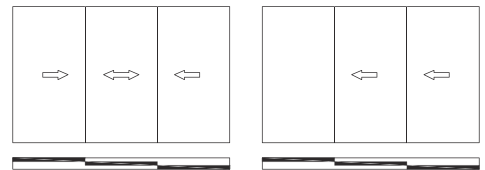
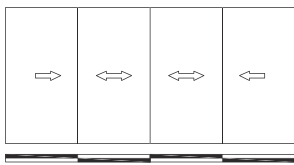
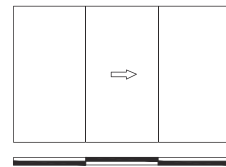
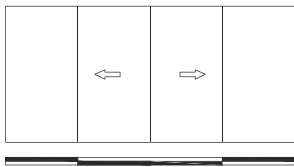
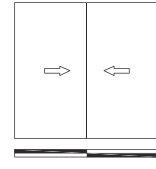
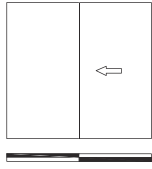
Artline XL



- Acristalamiento: 47 - 52mm.

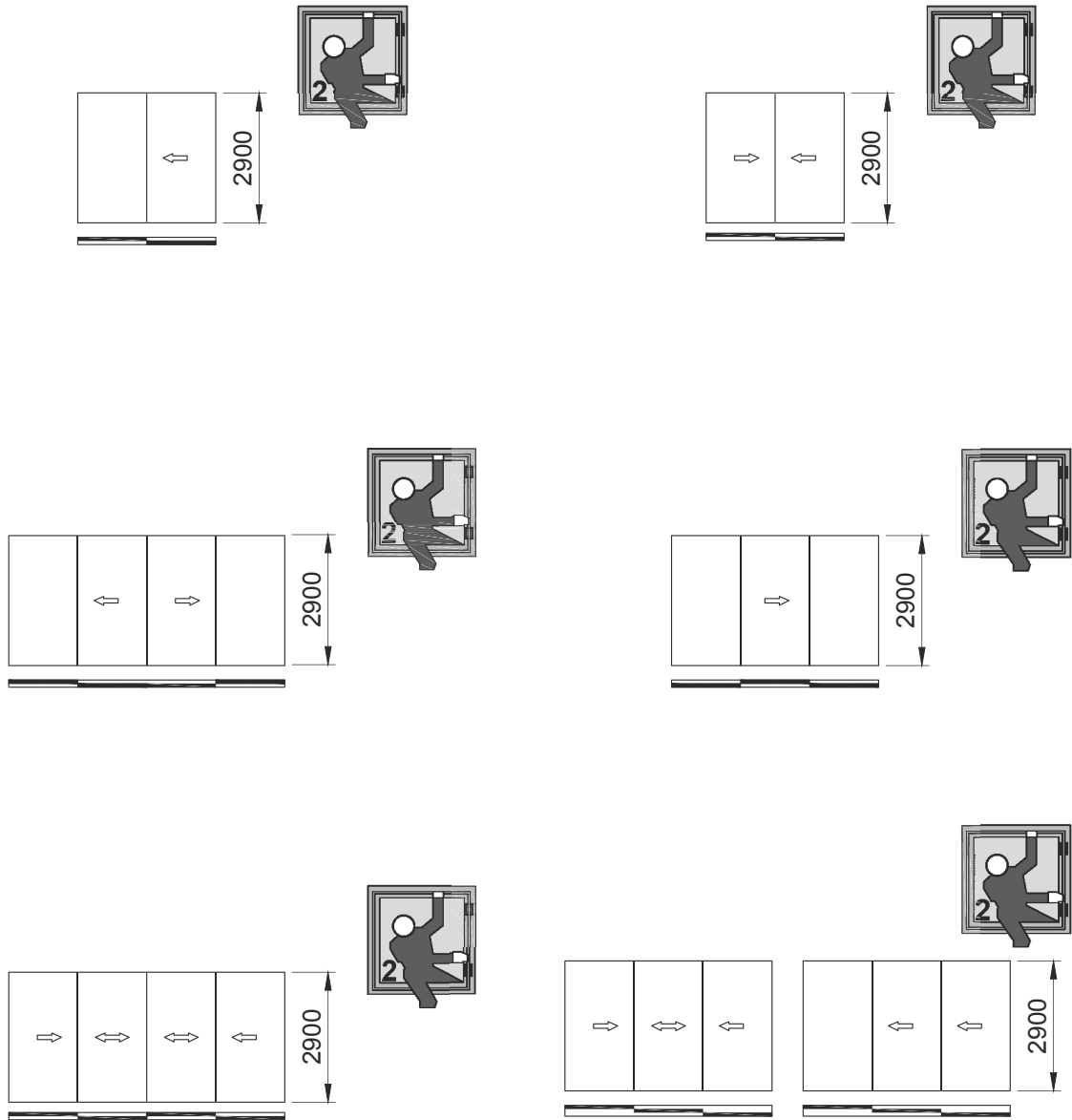
INFORMACIÓN SISTEMA

APLICACIONES



INFORMACIÓN SISTEMA

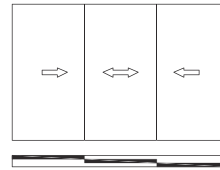
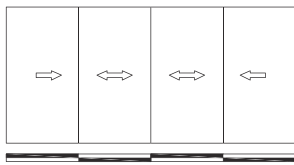
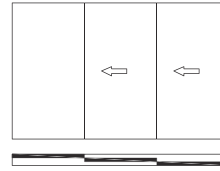
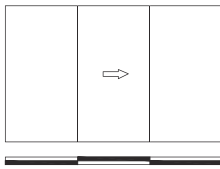
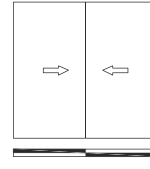
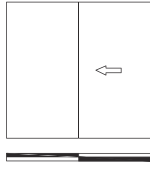
APLICACIONES - RC2



Tolerancia admitida según la norma ENV1627-ENV1630 es +10%, -20%.






INFORMACIÓN SISTEMA

APLICACIONES - FLUSH



INFORMACIÓN SISTEMA

RESULTADO ENSAYOS

	TIPOLOGÍA	DIMENSIONES L x H (MM)	RESULTADOS	INSTITUTO N° DE DOCUMENTO
PRESTACIONES DE ESTANQUEIDAD				
	2-raíles corredera-corredera	4000 x 2800	C3, E750, 3 (EN12210, EN12208, EN12207)	WTCB NB 1136 CAR 13270
	2-raíles corredera-corredera	3313 x 3789	C2, 4A, 3 (EN12210, EN12208, EN12207)	WTCB NB 1136 CAR 16195/1
	2-raíles fixe-corredera- corredera-fijo	5045 x 2857	C2, 7A, 3 (EN12210, EN12208, EN12207)	WTCB NB 1136 CAR 14347
	Solución en ángulo	(2400+1156) x 2500	C3, 8A, 3 (EN12210, EN12208, EN12207)	WTCB NB 1136 CAR 14223
	2-raíles corredera-corredera	4000x4500	C3,9A,4 (EN 12210/ EN 12208/ EN 12207)	ITB LZE00EN-01725/18/ R81NZE
TEST ACÚSTICO				
	2-raíles corredera-fijo	4509 x2788	Rw(C;Ctr) = 41(-1;-4)dB Rw(C;Ctr) = 42(-2;-5)dB	TUGraz-NB2064 B15.056.001.310
	2-raíles corredera-corredera	3950 x 2400	Rw(C;Ctr) = 37(-1;-1)dB Rw(C;Ctr) = 34(-1;-1)dB	CSTB NB 0679 AC14-26049532
DURABILIDAD				
	2-raíles	2500 x 2800 (1206 kg)	Clase 3, 20 000 cyclos (EN 1191) à la demande, s'il vous plaît nous contacter	WTCB NB 1136 CAR 16034
	2-raíles rodamientos tipo Flush	1971x2160 (500 kg)	Clase 3, 50 000 cyclos (EN 1991)	WTCB NB 1136 CAR 17158
ENSAYOS HUMEDAD SALINA				
	Rodillo y rodamiento TGD6014		Grado 5 (EN 1670)	Coatings Research Institute Limelette ES-160762.a
	Rodillo y rodamiento TGZ60000		Grado 5 (EN 1670)	SKG-IKOB 17.01217
TEST ANTIEFRACCIÓN				
	2-raíles fijo-corredera-fijo	4114x2910	Declaración de conformidad Clase de resistencia 2	Instituto Giordano - NB 0407 343952

INFORMACIÓN SISTEMA

RECAPITULATIVO

	VERSIÓN STANDARD	VERSIÓN FLUSH
2 RAÍLES	X	X
3 RAÍLES	X	X
ÁNGULO	X	
4 HOJAS CENTRAL	X	
GALANDAGE Cruce 38 mm	X	
RC2 - Máx H 2900 / 2 y 3 raíles	X	
PESO	500 kg →TGD6014 1200 kg →TGD6202	500 kg
CRUCE CENTRAL	26 a 38 mm	26 mm
ACRISTALAMIENTO	40 a 52 mm	40 a 52 mm
TIRADORES	TGD6004	TGD6004

Perfiles del sistema

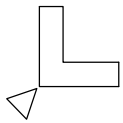
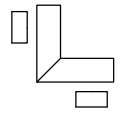
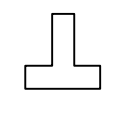

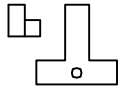
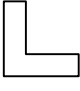
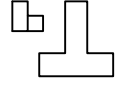
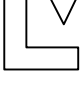
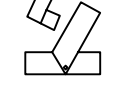
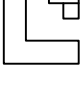
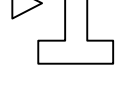
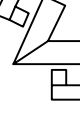
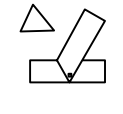
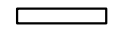
Listado de simbología	B.0.1
Recapitulativo de perfiles.....	B.1.1
Marco	B.2.1
Montante	B.3.1
Hoja	B.4.1
Hoja - Flush	B.6.1
Montante de esquina	B.7.1
Perfil complementario	B.8.1
Perfil de aislamiento y acabado	B.9.1
Tapas	B.11.1
Cruce central - 38mm	B.12.1
Cruce central - 38mm fijo-corredera-fijo	B.13.1
Cruce central - 26mm	B.14.1
Cruce central - 26mm fijo-corredera-fijo	B.15.1
Cruce central - Galandage	B.16.1
Soporte para canalón	B.17.1
Inercias	B.18.1

PERFILES DEL SISTEMA

TGD2500	B.17.1	TGD1100	B.2.1	TGD1206	B.4.4	TGD2207	B.14.2
TGD2501	B.17.1	TGD1101	B.2.2	TGD1207	B.4.5	TGD2208	B.14.3
TGD2400	B.11.1	TGD1102	B.2.3	TGD1208	B.4.5	TGD2210	B.15.1
TGD2403	B.11.1	TGD1103	B.2.3	TGD1209	B.4.6	TGD2211	B.15.2
TGD2504	B.11.2	TGD1300	B.3.1	TGD1212	B.6.1	TGD2212	B.15.3
TGD2502	B.17.2	TGD1200	B.4.1	TGD2507	B.11.3	TGD2204	B.12.4
TGD2404	B.8.1	TGD1201	B.4.1	TGD2209	B.12.1	TGD2205	B.13.3
TGD2505	B.8.1	TGD1211	B.4.2	TGD2200	B.12.2	TGD4002	B.9.1
TGD2300	B.16.2	TGD1202	B.4.2	TGD2201	B.12.3	TGD4004	B.9.1
TGD2401	B.11.2	TGD1203	B.4.3	TGD2206	B.14.1	TGD4001	B.9.2
TGD2402	B.11.3	TGD1204	B.4.3	TGD2506	B.13.1	TGD4007	B.9.3
TGD2213	B.16.1	TGD1205	B.4.4	TGD2202	B.13.1	TGD4009	B.9.2
TGD2509	B.16.2			TGD2203	B.13.2		
TGD1210	B.7.1						


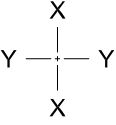


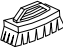
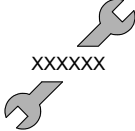
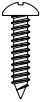
PERFILES DEL SISTEMA

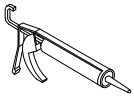


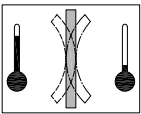



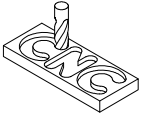
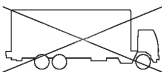
LISTADO DE SIMBOLOGÍA

A	Emplazamiento para alineación de ala		Escuadra a atornillar
B	Caja para escuadra exterior		Escuadra de bloques
C	Caja para escuadra interior		Embudo de alineación
	Alineación de ala		Embudo de excéntrica tipo 1
	Escuadra de ingletar		Embudo de excéntrica tipo 2
	Escuadra con pasador		Embudo regulable con excéntricas
	Escuadra excéntrica		Embudo de pasador
	Escuadra regulable con excéntricas		Embudo regulable de pasador cónico
			Refuerzo

PERFILES DEL SISTEMA

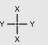


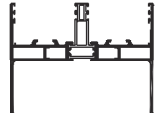
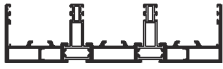
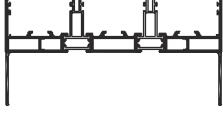
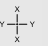


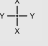


LISTADO DE SIMBOLOGÍA

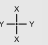


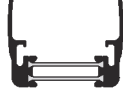

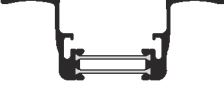
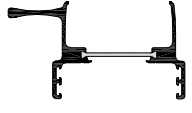

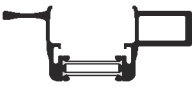


	Número de página
	Posición del perfil
	Longitud de perfil (m)
Ixx Iyy	Valores de inercia según XX/YY (cm ⁴)
	Superficie anodizada o lacada (dm ² /m)
	Superficie a pulir (dm ² /m)
 xxxxxx	Número de útil
	Fijación por tornillo inox

	Silicona, cola, estanqueidad
	A cortar
	Pedido mínimo por artículo
	Efecto bilama
	Resistencia al robo, clase Europea 2
	Resistencia al robo, clase Europea 3
	Antibala
	Operación de la máquina CNC
	No suministrada

PERFILES DEL SISTEMA

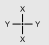

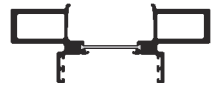
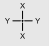


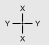

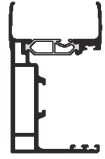
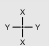



RECAPITULATIVO DE PERFILES

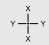





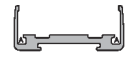
MARCO		
	N°	
	TGD1100	B.2.1
	TGD1101	B.2.2
	TGD1102	B.2.3
	TGD1103	B.2.3
MONTANTE		
	N°	
	TGD1300	B.3.1
HOJA		
	N°	
	TGD1200	B.4.1

HOJA		
	N°	
	TGD1201	B.4.1
	TGD1211	B.4.2
	TGD1202	B.4.2
	TGD1203	B.4.3
	TGD1204	B.4.3
	TGD1205	B.4.4
	TGD1206	B.4.4
	TGD1207	B.4.5
	TGD1208	B.4.5

PERFILES DEL SISTEMA

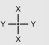







RECAPITULATIVO DE PERFILES

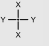



HOJA		
	Nº	
	TGD1209	B.4.6
HOJA - FLUSH		
	No	
	TGD1212	B.6.1
MONTANTE DE ÁNGULO		
	No	
	TGD1210	B.7.1
PERFIL COMPLEMENTARIO		
	No	
	TGD2404	B.8.1
	TGD2505	B.8.1





PERFIL DE AISLAMIENTO Y ACABADO		
	Nº	
 L=7000mm	TGD4002	B.9.1
 L=7000mm	TGD4004	B.9.1
 L=7000mm	TGD4001	B.9.2
 L=7000mm	TGD4009	B.9.2
 L=7000mm	TGD4007	B.9.3







PERFILES DEL SISTEMA




RECAPITULATIVO DE PERFILES

TAPA		
	N°	
	TGD2400	B.11.1
	TGD2403	B.11.1
	TGD2504	B.11.2
	TGD2401	B.11.2
	TGD2402	B.11.3
	TGD2507	B.11.3

CRUCE CENTRAL - 38MM		
	N°	
	TGD2209	B.12.1
	TGD2200	B.12.2

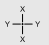



CRUCE CENTRAL - 38MM		
	N°	
	TGD2201	B.12.3
	TGD2204	B.12.4






CRUCE CENTRAL - 38MM FIJO-CORREDERA-FIJO		
	N°	
	TGD2506	B.13.1
	TGD2202	B.13.1
	TGD2203	B.13.2
	TGD2205	B.13.3

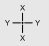



CRUCE CENTRAL- 26MM		
	N°	
	TGD2206	B.14.1

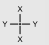


PERFILES DEL SISTEMA

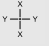




RECAPITULATIVO DE PERFILES

CRUCE CENTRAL - 26MM		
	No	
	TGD2207	B.14.2
	TGD2208	B.14.3

CRUCE CENTRAL - 26MM FIJO-CORREDERA-FIJO		
	No	
	TGD2210	B.15.1
	TGD2211	B.15.2
	TGD2212	B.15.3

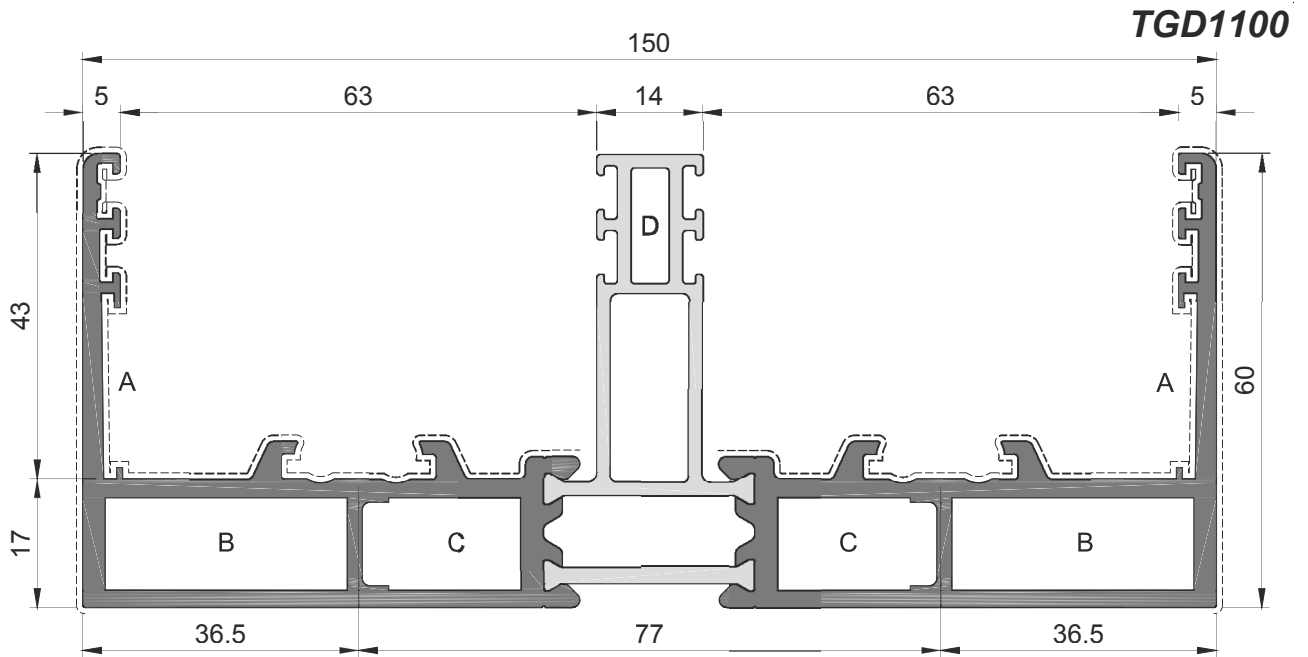
CRUCE CENTRAL - GALANDAGE		
	No	
	TGD2213	B.16.1
	TGD2509	B.16.2

CRUCE CENTRAL - GALANDAGE		
	No	
	TGD2300	B.16.2

SOPORTE PARA CANALÓN		
	No	
	TGD2500	B.17.1
	TGD2501	B.17.1
	TGD2502	B.17.2

PERFILES DEL SISTEMA

MARCO

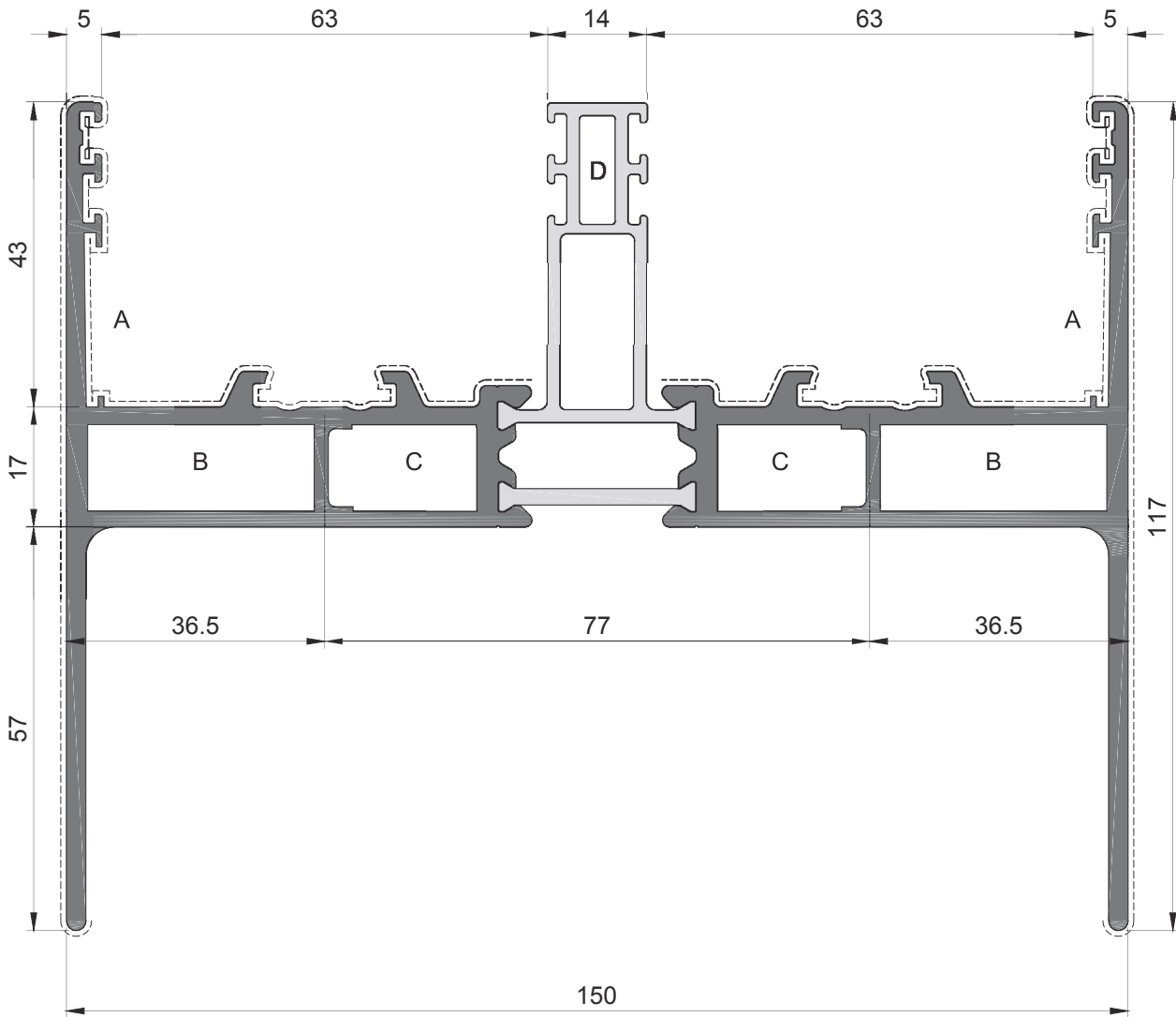


	dm ² /m	60.32	A	TGD3607	C	TGD3603	-	-		J.5.1			
	dm ² /m	45.81	B	TGD3602	D	TGD3600	-	-		H.1.1			
	lyy cm ⁴	24.80	B	TGD3605	-	-	-	-		6.5			
	mm	800	1000	1200	1400	1600	1800	2000	2200	2400	2600	2800	3000
	lxx cm ⁴	93.06	108.94	125.67	142.41	158.59	173.82	187.91	200.75	212.37	222.81	232.16	240.51

PERFILES DEL SISTEMA

MARCO

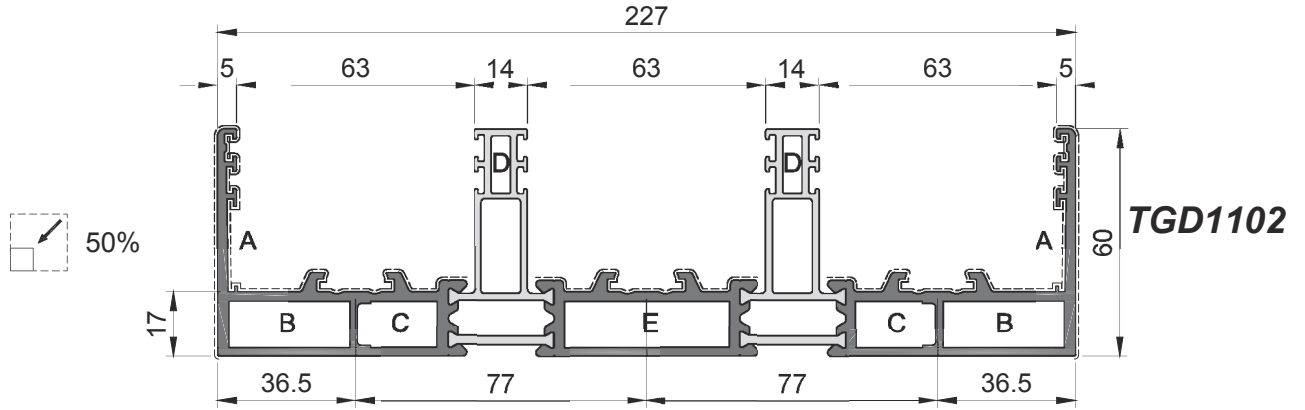
TGD1101



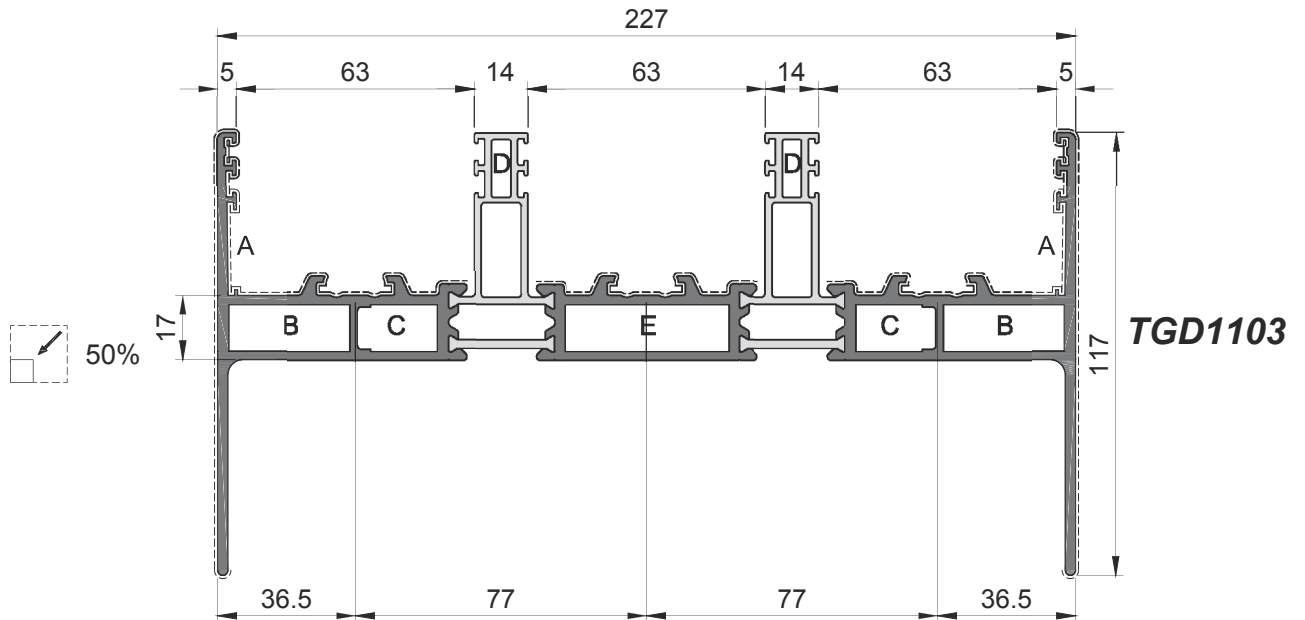
	dm ² /m	82.56	A		TGD3607	C		TGD3603	-	-		J.5.1	
	dm ² /m	57.41	B		TGD3602	D		TGD3600	-	-		H.1.1	
	l _{yy} cm ⁴	81.15	B		TGD3605	-	-	-	-	-		6.5	
	mm	800	1000	1200	1400	1600	1800	2000	2200	2400	2600	2800	3000
	l _{xx} cm ⁴	119.21	140.34	163.20	186.73	210.11	232.73	254.18	274.22	292.74	309.72	325.19	339.25

PERFILES DEL SISTEMA

MARCO



	dm ² /m	76.69	A	TGD3607	C	TGD3603	E	TGD3601		J.5.1			
	dm ² /m	54.54	B	TGD3602	D	TGD3600	-	-		H.1.30			
	l _{yy} cm ⁴	27.91	B	TGD3605	E	TGD3604	-	-		6.5			
	mm	800	1000	1200	1400	1600	1800	2000	2200	2400	2600	2800	3000
	l _{xx} cm ⁴	177.30	221.62	265.95	310.27	354.59	398.92	443.24	487.56	531.89	576.21	620.54	664.86



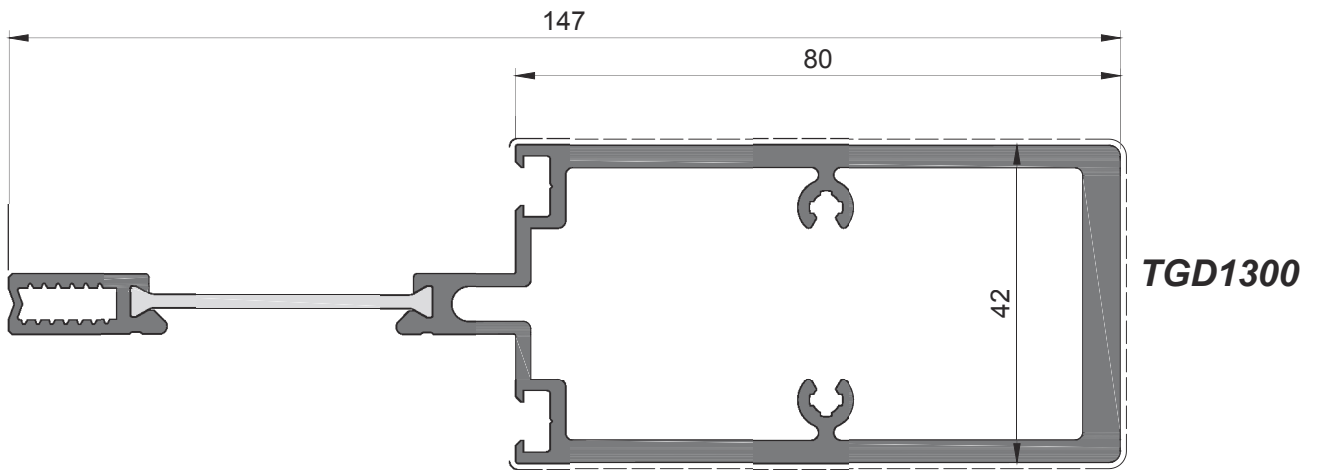
	dm ² /m	98.82	A	TGD3607	C	TGD3603	E	TGD3601		J.5.1			
	dm ² /m	66.15	B	TGD3602	D	TGD3600	-	-		H.1.31			
	l _{yy} cm ⁴	83.72	B	TGD3605	E	TGD3604	-	-		6.5			
	mm	800	1000	1200	1400	1600	1800	2000	2200	2400	2600	2800	3000
	l _{xx} cm ⁴	252	315	378	441	504	567	630	693	756	819	882	945

PERFILES DEL SISTEMA

MARCO

PERFILES DEL SISTEMA

MONTANTE



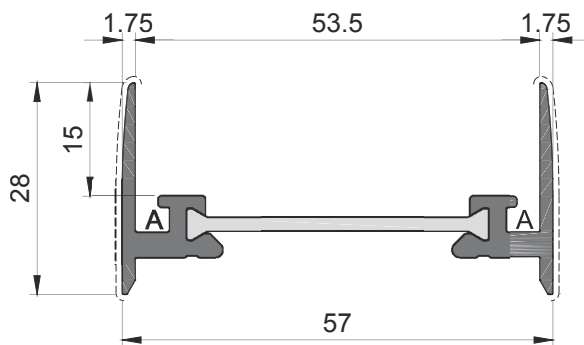
	dm ² /m	20.51	-	-	-	-	-	-	-	-		J.12.1	
	dm ² /m	20.11	-	-	-	-	-	-	-	-		H.1.29	
	lyy cm ⁴	22.03	-	-	-	-	-	-	-	-		7.0	
	mm	800	1000	1200	1400	1600	1800	2000	2200	2400	2600	2800	3000
	lxx cm ⁴	101.80	109.66	116.25	121.59	125.88	129.30	132.04	134.26	136.07	137.55	138.78	139.81

PERFILES DEL SISTEMA

MONTANTE

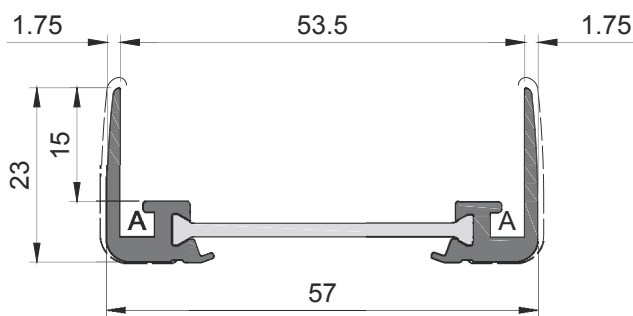
PERFILES DEL SISTEMA

HOJA



TGD1200

dm ² /m	17.42	A	TGD3606	-	-	-	-		J.2.3			
dm ² /m	5.88	* Perfil siempre anodizado								H.1.1		
lyy cm ⁴	0.67									m	6.5	
mm	800	1000	1200	1400	1600	1800	2000	2200	2400	2600	2800	3000
lxx cm ⁴	3.66	4.78	5.76	6.58	7.26	7.81	8.27	8.64	8.95	9.21	9.42	9.60

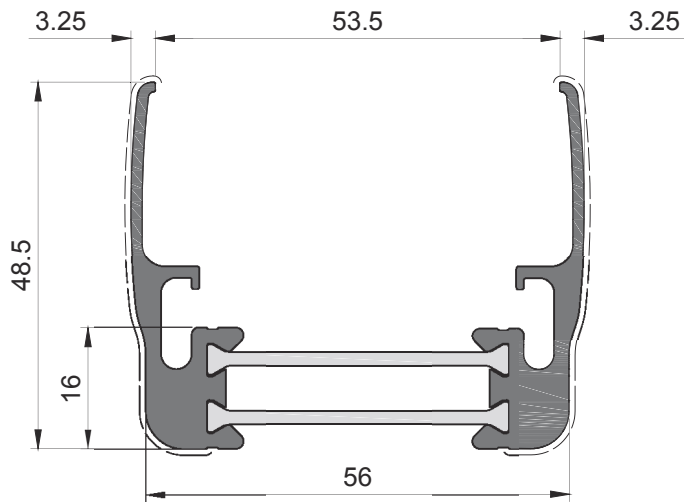


TGD1201

dm ² /m	15.99	A	TGD3606	-	-	-	-		J.2.3			
dm ² /m	6.20	* Perfil siempre anodizado								H.1.8		
lyy cm ⁴	0.56									m	6.5	
mm	800	1000	1200	1400	1600	1800	2000	2200	2400	2600	2800	3000
lxx cm ⁴	3.41	4.40	5.26	5.96	6.54	7.01	7.38	7.69	7.95	8.15	8.33	8.47

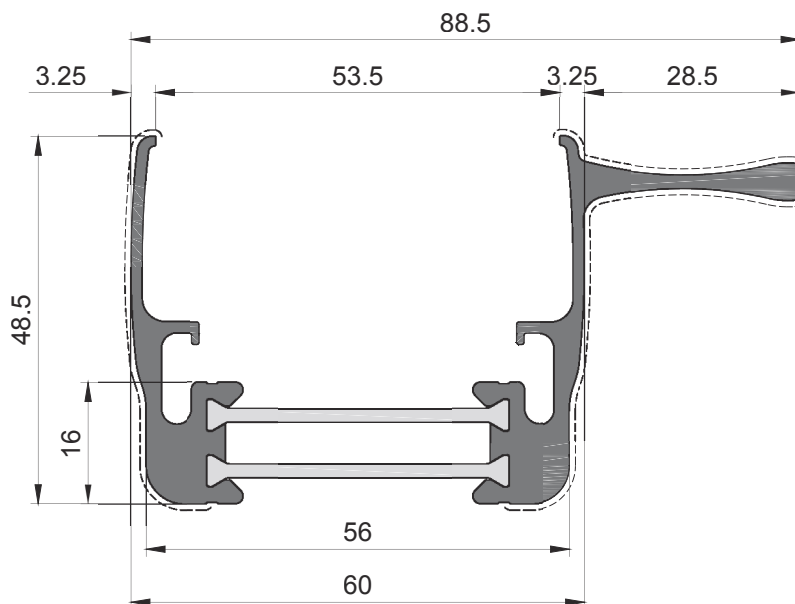
PERFILES DEL SISTEMA

HOJA



TGD1211

dm ² /m	19.60	-	-	-	-	-	-	-	-	-		-
dm ² /m	11.28	-	-	-	-	-	-	-	-	-		-
lyy cm ⁴	6.07	-	-	-	-	-	-	-	-	-		7.0
mm	800	1000	1200	1400	1600	1800	2000	2200	2400	2600	2800	3000
lxx cm ⁴	4.78	6.58	8.39	10.12	11.72	13.16	14.45	15.58	16.58	17.45	18.21	18.88

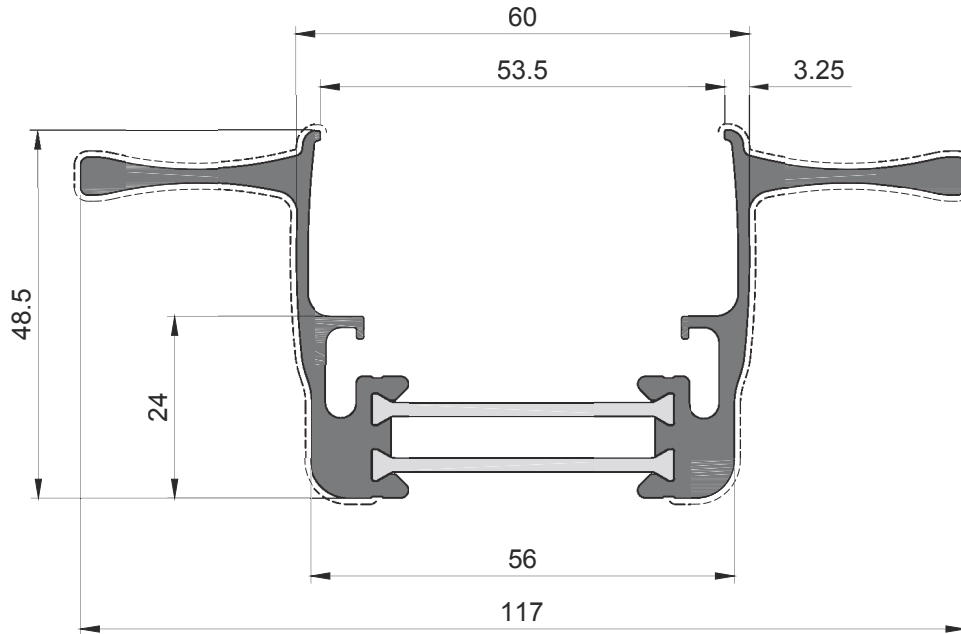


TGD1202

dm ² /m	32.07	-	-	-	-	-	-	-	-	-		J.4.1
dm ² /m	16.90	-	-	-	-	-	-	-	-	-		H.1.10
lyy cm ⁴	10.78	-	-	-	-	-	-	-	-	-		6.5
mm	800	1000	1200	1400	1600	1800	2000	2200	2400	2600	2800	3000
lxx cm ⁴	9.39	11.83	14.34	16.80	19.12	21.27	23.21	24.96	26.51	27.89	29.11	30.19

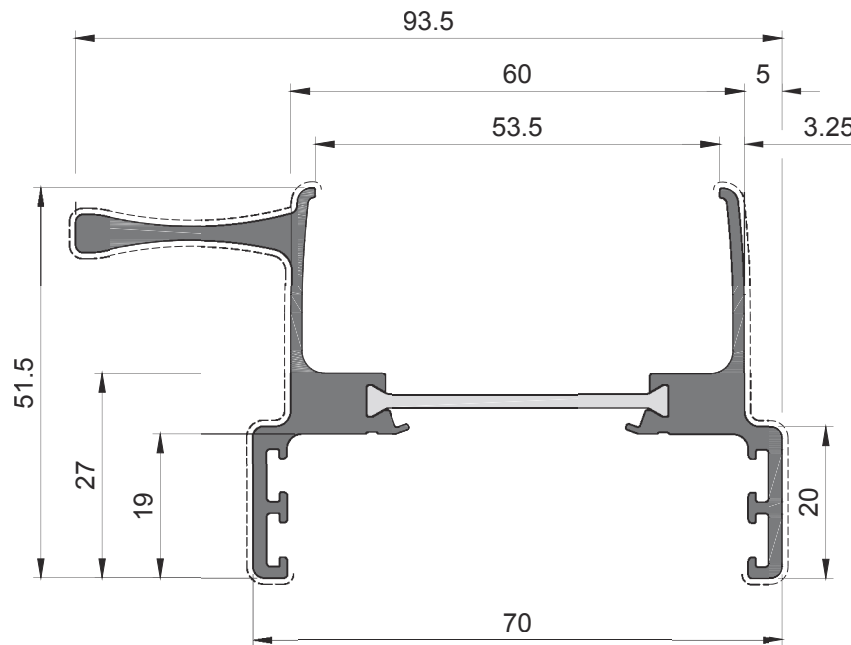
PERFILES DEL SISTEMA

HOJA



TGD1203

	dm ² /m	37.69	-	-	-	-	-	-	-	-		J.4.1	
	dm ² /m	22.51	-	-	-	-	-	-	-	-		H.1.43	
	l _{yy} cm ⁴	15.49	-	-	-	-	-	-	-	-		6.5	
	mm	800	1000	1200	1400	1600	1800	2000	2200	2400	2600	2800	3000
	l _{xx} cm ⁴	14.20	17.42	20.83	24.26	27.58	30.73	33.64	36.31	38.74	40.92	42.88	44.63

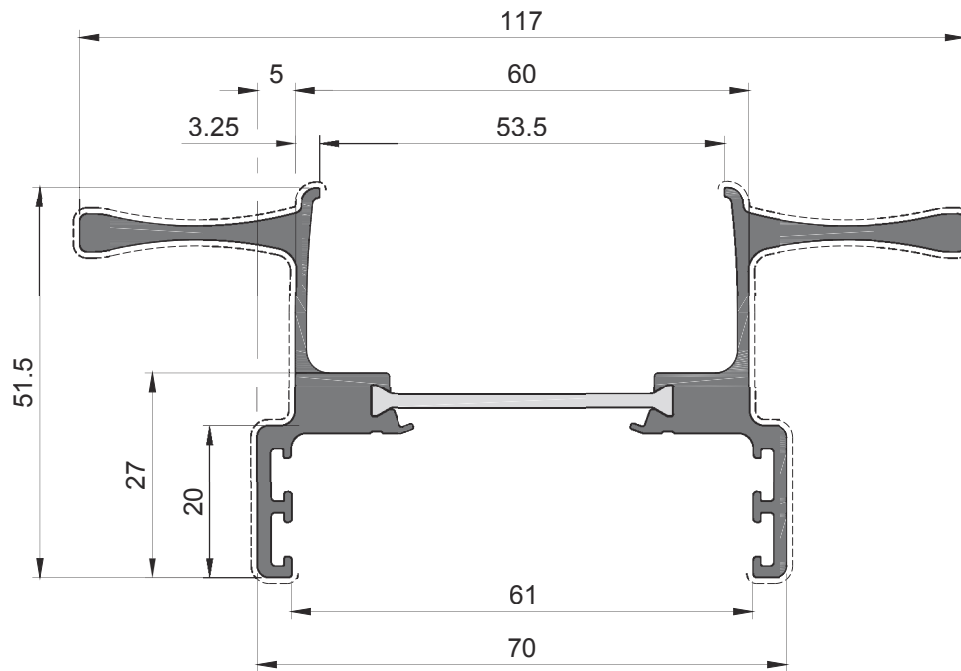


TGD1204

	dm ² /m	36.77	-	-	-	-	-	-	-	-		J.4.3	
	dm ² /m	17.78	-	-	-	-	-	-	-	-		H.1.43	
	l _{yy} cm ⁴	8.03	-	-	-	-	-	-	-	-		7.0	
	mm	800	1000	1200	1400	1600	1800	2000	2200	2400	2600	2800	3000
	l _{xx} cm ⁴	15.14	19.26	23.01	26.27	29.04	31.36	33.30	34.92	36.27	37.41	38.37	39.18

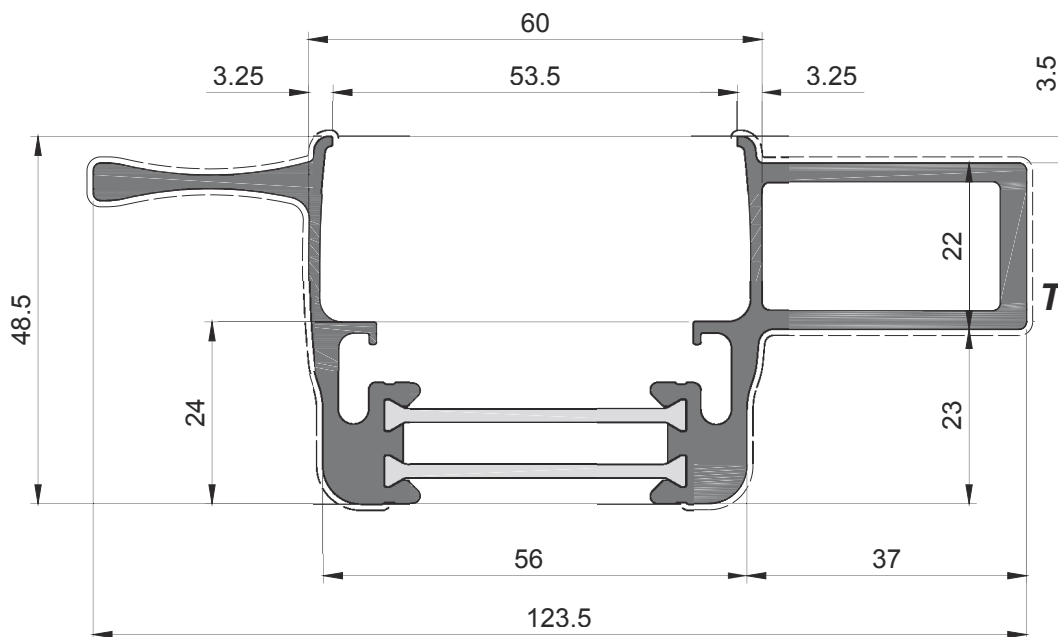
PERFILES DEL SISTEMA

HOJA



TGD1205

dm ² /m	42.28	-	-	-	-	-	-	-	-	-		J.4.3
dm ² /m	23.40	-	-	-	-	-	-	-	-	-		H.1.43
l _{yy} cm ⁴	11.35	-	-	-	-	-	-	-	-	-		7.0
mm	800	1000	1200	1400	1600	1800	2000	2200	2400	2600	2800	3000
l _{xx} cm ⁴	14.10	17.79	21.68	25.56	29.31	32.84	36.10	39.07	41.76	44.17	46.33	48.26

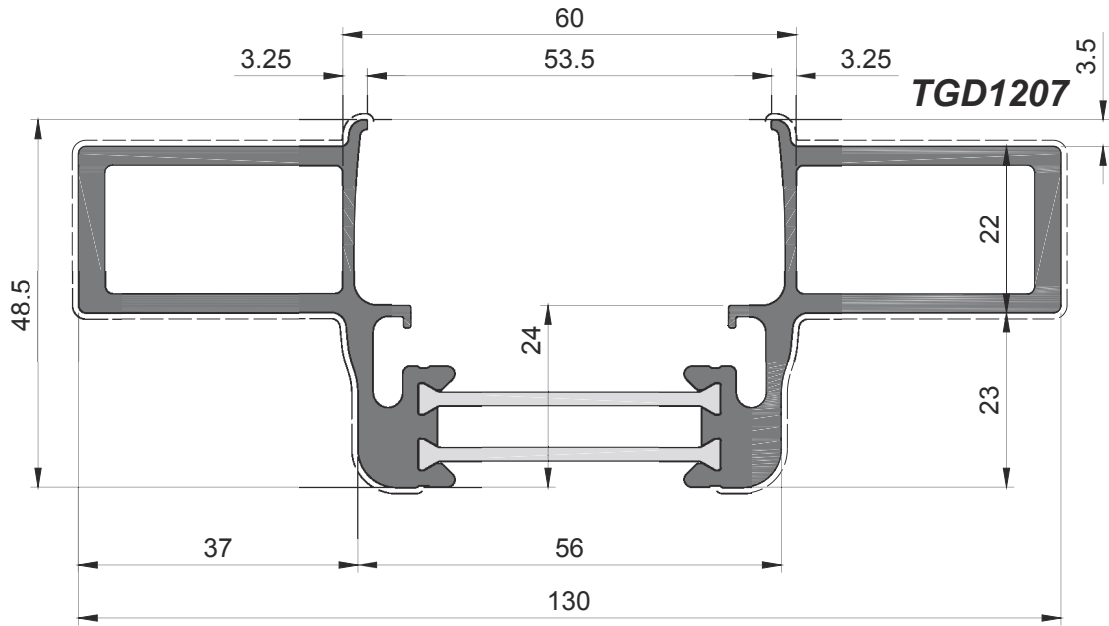


TGD1206

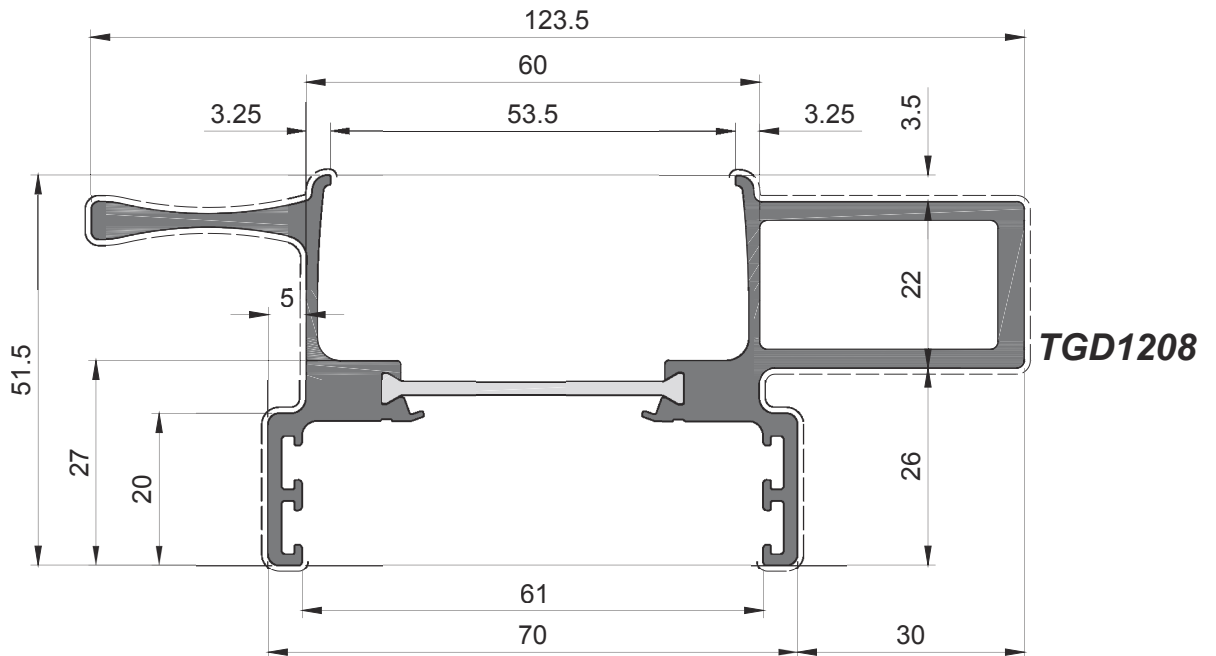
dm ² /m	38.98	-	-	-	-	-	-	-	-	-		J.4.2
dm ² /m	23.82	-	-	-	-	-	-	-	-	-		H.1.44
l _{yy} cm ⁴	16.49	-	-	-	-	-	-	-	-	-		7.0
mm	800	1000	1200	1400	1600	1800	2000	2200	2400	2600	2800	3000
l _{xx} cm ⁴	23.83	28.18	32.87	37.69	42.46	47.07	51.43	55.49	59.23	62.66	65.78	68.61

PERFILES DEL SISTEMA

HOJA



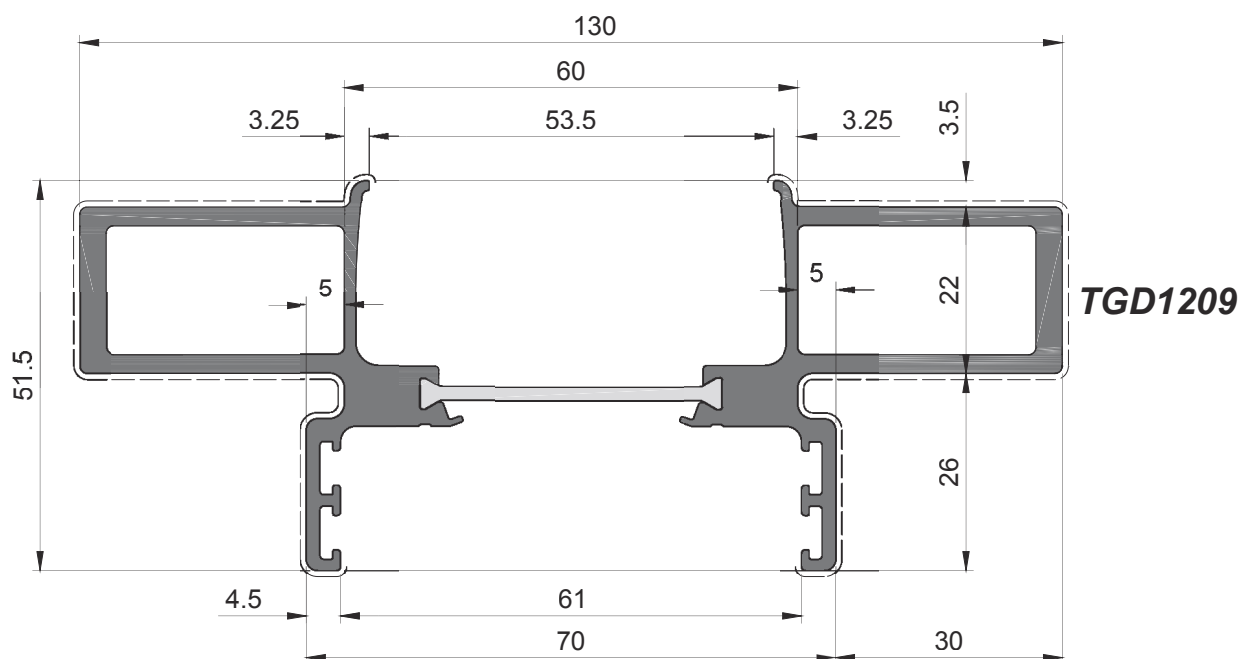
	dm ² /m	40.27	-	-	-	-	-	-	-	-		J.4.2	
	dm ² /m	25.12	-	-	-	-	-	-	-	-		H.1.44	
	lyy cm ⁴	17.49	-	-	-	-	-	-	-	-		m 7.0	
	mm	800	1000	1200	1400	1600	1800	2000	2200	2400	2600	2800	3000
	lxx cm ⁴	33.80	39.52	45.82	52.45	59.16	65.80	72.22	78.33	84.08	89.44	94.39	98.96







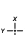



	dm ² /m	43.52	-	-	-	-	-	-	-	-		J.4.3	
	dm ² /m	24.64	-	-	-	-	-	-	-	-		H.1.44	
	lyy cm ⁴	12.15	-	-	-	-	-	-	-	-		m 7.0	
	mm	800	1000	1200	1400	1600	1800	2000	2200	2400	2600	2800	3000
	lxx cm ⁴	22.59	27.42	32.62	37.94	43.19	48.23	52.99	57.40	61.46	65.16	68.52	71.56

PERFILES DEL SISTEMA

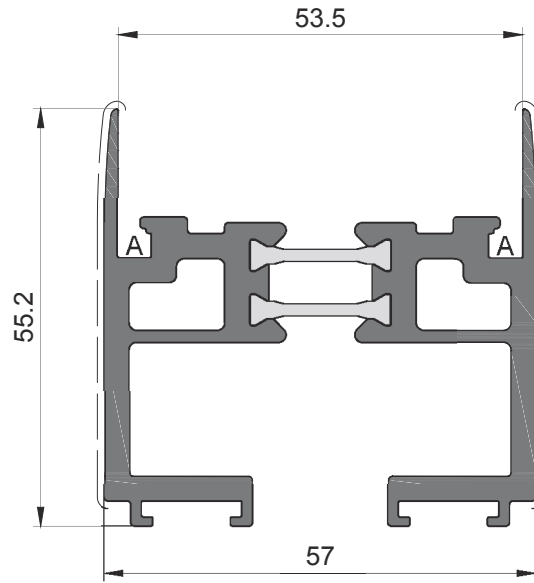
HOJA



 dm ² /m	44.77	-	-	-	-	-	-	-	-	-		J.4.1
 dm ² /m	25.89	-	-	-	-	-	-	-	-	-		H.1.44
 lyy cm ⁴	12.95	-	-	-	-	-	-	-	-	-	 m	7.0
 mm	800	1000	1200	1400	1600	1800	2000	2200	2400	2600	2800	3000
 lxx cm ⁴	31.39	37.61	44.45	51.61	58.86	66.00	72.89	79.42	85.56	91.26	96.52	101.36

PERFILES DEL SISTEMA

HOJA - FLUSH



TGD1212

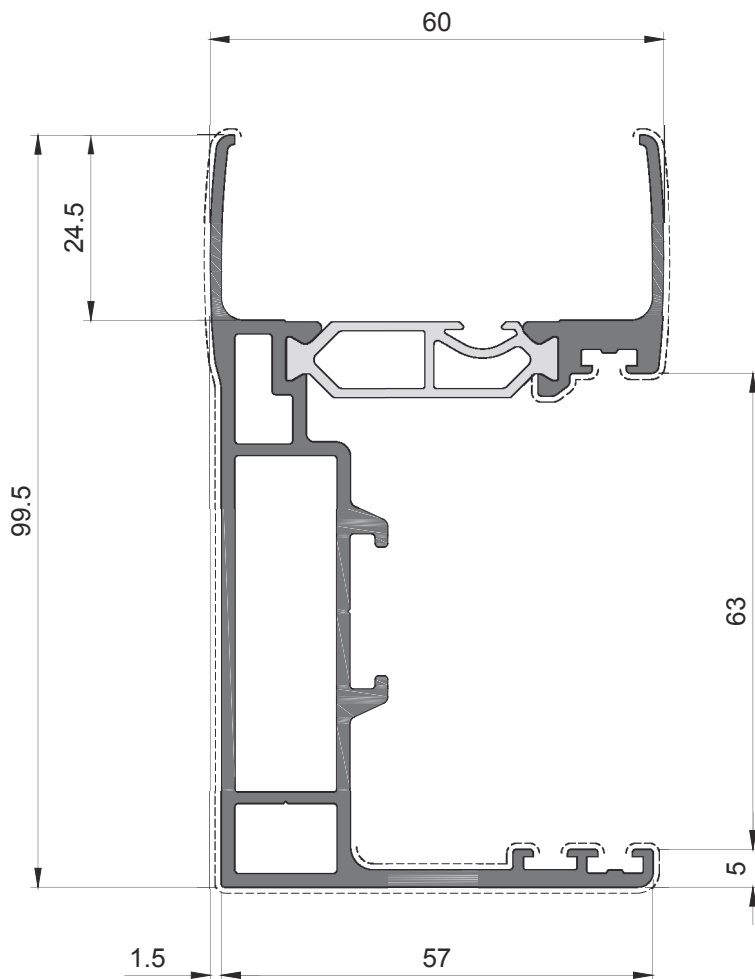
	dm ² /m	41.5	A	TGD3606	-	-	-	-	-		J.17.1		
	dm ² /m	10.6	-	-	-	-	-	-	-		H.5.1		
	lyy cm ⁴	13.71	-	-	-	-	-	-	-		m 7.0		
	mm	800	1000	1200	1400	1600	1800	2000	2200	2400	2600	2800	3000
	lxx cm ⁴	7.88	9.72	11.63	13.51	15.29	16.95	18.45	19.80	21.01	22.09	23.04	23.88

PERFILES DEL SISTEMA

HOJA - FLUSH

PERFILES DEL SISTEMA

MONTANTE DE ÁNGULO



TGD1210

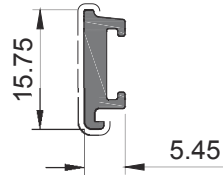
	dm ² /m	45.99	-	-	-	-	-	-	-	-		J.11.3	
	dm ² /m	24.72	-	-	-	-	-	-	-	-		H.1.47	
	l _{yy} cm ⁴	45.93	-	-	-	-	-	-	-	-		m 7.0	
	mm	800	1000	1200	1400	1600	1800	2000	2200	2400	2600	2800	3000
	l _{xx} cm ⁴	-	16.27	17.81	19.18	20.37	21.36	22.19	22.87	23.44	23.91	24.30	24.91

PERFILES DEL SISTEMA

MONTANTE DE ÁNGULO

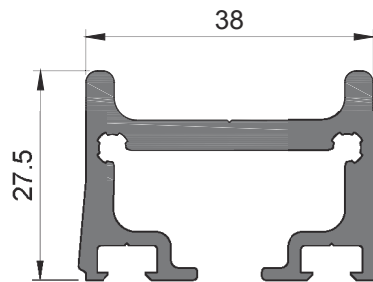
PERFILES DEL SISTEMA

PERFIL COMPLEMENTARIO



TGD2404

	dm ² /m	5.08	-	-	-	-	-	-	-	-		J.3.3	
	dm ² /m	2.01	-	-	-	-	-	-	-	-		H.1.27	
	lyy cm ⁴	0.10	-	-	-	-	-	-	-	-		m 7.0	
	mm	800	1000	1200	1400	1600	1800	2000	2200	2400	2600	2800	3000
	lxx cm ⁴	-	0.01	-	-	-	-	-	-	-	-	-	-

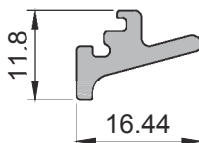


TGD2505

	dm ² /m	25.64	-	-	-	-	-	-	-	-		J.12.1	
	dm ² /m	0.00	-	-	-	-	-	-	-	-		H.1.29	
	lyy cm ⁴	2.12	-	-	-	-	-	-	-	-		m 7.0	
	mm	800	1000	1200	1400	1600	1800	2000	2200	2400	2600	2800	3000
	lxx cm ⁴	-	7.13	-	-	-	-	-	-	-	-	-	-

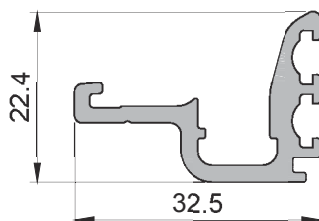
PERFILES DEL SISTEMA

PERFIL DE AISLAMIENTO Y ACABADO



TGD4002
PA (negro)

dm ² /m	-	-	-	-	-	-	-	-	-	-		J.3.4
dm ² /m	-	-	-	-	-	-	-	-	-	-		H.2.1
lyy cm ⁴	-	-	-	-	-	-	-	-	-	-		7.0
mm	800	1000	1200	1400	1600	1800	2000	2200	2400	2600	2800	3000
lxx cm ⁴	-	-	-	-	-	-	-	-	-	-	-	-

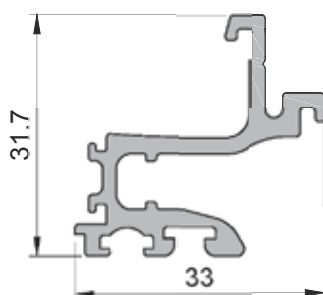


TGD4004
PA (negro)

dm ² /m	-	-	-	-	-	-	-	-	-	-		J.3.1
dm ² /m	-	-	-	-	-	-	-	-	-	-		H.1.33
lyy cm ⁴	-	-	-	-	-	-	-	-	-	-		7.0
mm	800	1000	1200	1400	1600	1800	2000	2200	2400	2600	2800	3000
lxx cm ⁴	-	-	-	-	-	-	-	-	-	-	-	-

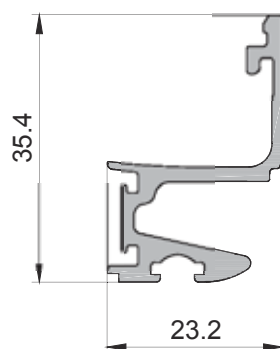
PERFILES DEL SISTEMA

PERFIL DE AISLAMIENTO Y ACABADO



TGD4001
PA (negro)

dm ² /m	-	-	-	-	-	-	-	-	-	-		J.3.3
dm ² /m	-	-	-	-	-	-	-	-	-	-		H.1.27
lyy cm ⁴	-	-	-	-	-	-	-	-	-	-	m	7.0
mm	800	1000	1200	1400	1600	1800	2000	2200	2400	2600	2800	3000
lxx cm ⁴	-	-	-	-	-	-	-	-	-	-	-	-

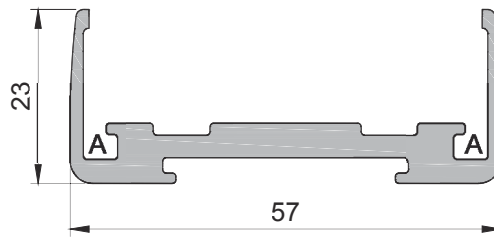


TGD4009
PA (negro)

dm ² /m	-	-	-	-	-	-	-	-	-	-		H.2.7
dm ² /m	-	-	-	-	-	-	-	-	-	-		J.3.10
lyy cm ⁴	-	-	-	-	-	-	-	-	-	-	m	7.0
mm	800	1000	1200	1400	1600	1800	2000	2200	2400	2600	2800	3000
lxx cm ⁴	-	-	-	-	-	-	-	-	-	-	-	-

PERFILES DEL SISTEMA

PERFIL DE AISLAMIENTO Y ACABADO



TGD4007
PA (negro)

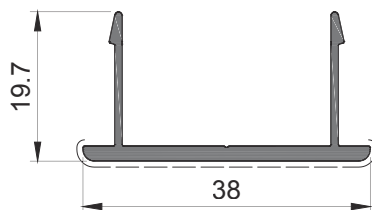
	dm ² /m	-	A	TGD3606	-	-	-	-	-		J.3.4		
	dm ² /m	-	-	-	-	-	-	-	-		H.1.5		
	lyy cm ⁴	-	-	-	-	-	-	-	-		7.0		
	mm	800	1000	1200	1400	1600	1800	2000	2200	2400	2600	2800	3000
	lxx cm ⁴	-	-	-	-	-	-	-	-	-	-	-	-

PERFILES DEL SISTEMA

PERFIL DE AISLAMIENTO Y ACABADO

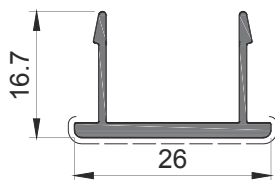
PERFILES DEL SISTEMA

TAPAS



TGD2400

	dm ² /m	14.95	-	-	-	-	-	-	-	-		J.3.2	
	dm ² /m	4.09	-	-	-	-	-	-	-	-		H.1.24	
	lyy cm ⁴	0.37	-	-	-	-	-	-	-	-		7.0	
	mm	800	1000	1200	1400	1600	1800	2000	2200	2400	2600	2800	3000
	lxx cm ⁴	-	1.67	-	-	-	-	-	-	-	-	-	-

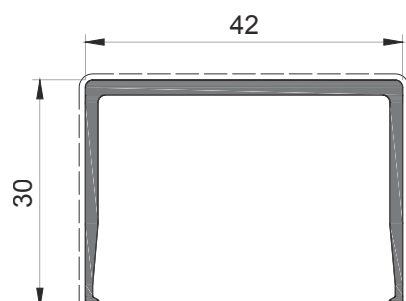


TGD2403





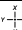


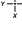
	dm ² /m	11.37	-	-	-	-	-	-	-	-		J.3.6	
	dm ² /m	2.94	-	-	-	-	-	-	-	-		H.2.1	
	lyy cm ⁴	0.21	-	-	-	-	-	-	-	-		7.0	
	mm	800	1000	1200	1400	1600	1800	2000	2200	2400	2600	2800	3000
	lxx cm ⁴	-	0.57	-	-	-	-	-	-	-	-	-	-

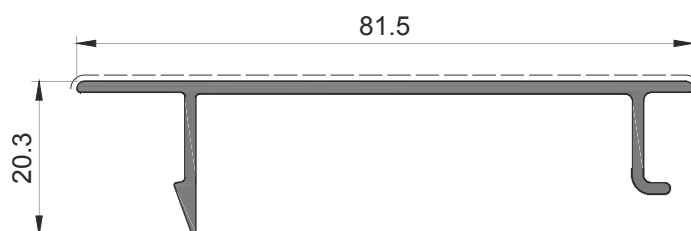
PERFILES DEL SISTEMA

TAPAS





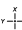


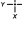


TGD2504

 dm ² /m	19.91	-	-	-	-	-	-	-	-	-		J.12.1
 dm ² /m	10.11	-	-	-	-	-	-	-	-	-		H.1.29
 lyy cm ⁴	1.40	-	-	-	-	-	-	-	-	-	 m	7.0
 mm	800	1000	1200	1400	1600	1800	2000	2200	2400	2600	2800	3000
 lxx cm ⁴	-	4.79	-	-	-	-	-	-	-	-	-	-

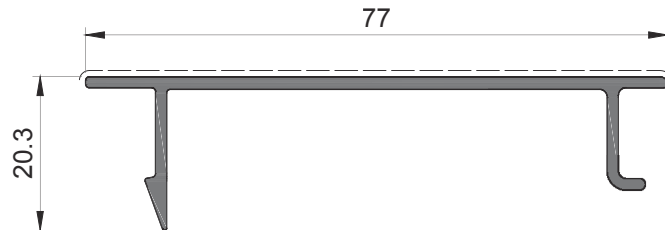


TGD2401

 dm ² /m	23.27	-	-	-	-	-	-	-	-	-		J.10.6
 dm ² /m	8.42	-	-	-	-	-	-	-	-	-		H.1.3
 lyy cm ⁴	0.46	-	-	-	-	-	-	-	-	-	 m	6.5
 mm	800	1000	1200	1400	1600	1800	2000	2200	2400	2600	2800	3000
 lxx cm ⁴	-	11.88	-	-	-	-	-	-	-	-	-	-

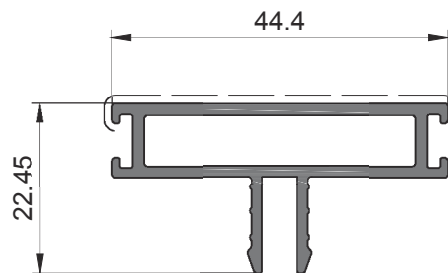
PERFILES DEL SISTEMA

TAPAS



TGD2402

	dm ² /m	22.39	-	-	-	-	-	-	-	-		J.10.6	
	dm ² /m	7.99	-	-	-	-	-	-	-	-		H.1.32	
	lyy cm ⁴	0.46	-	-	-	-	-	-	-	-		m 6.5	
	mm	800	1000	1200	1400	1600	1800	2000	2200	2400	2600	2800	3000
	lxx cm ⁴	-	10.94	-	-	-	-	-	-	-	-	-	-



TGD2507

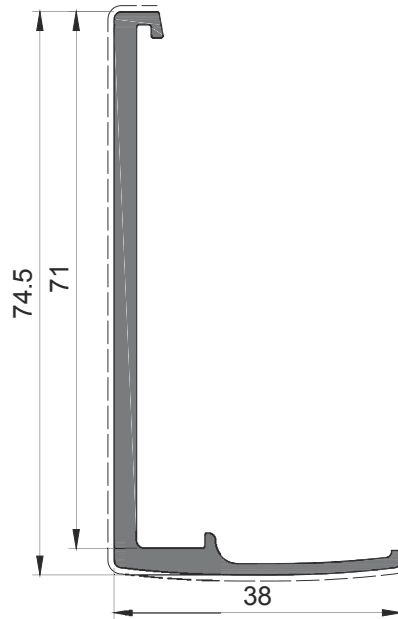
	dm ² /m	17.6	-	-	-	-	-	-	-	-		J.17.18	
	dm ² /m	4.9	-	-	-	-	-	-	-	-		H.5.1	
	lyy cm ⁴	0.68	-	-	-	-	-	-	-	-		m 7.0	
	mm	800	1000	1200	1400	1600	1800	2000	2200	2400	2600	2800	3000
	lxx cm ⁴	-	3.16	-	-	-	-	-	-	-	-	-	-

PERFILES DEL SISTEMA



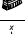

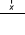
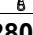
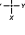

TAPAS

PERFILES DEL SISTEMA

CRUCE CENTRAL - 38MM

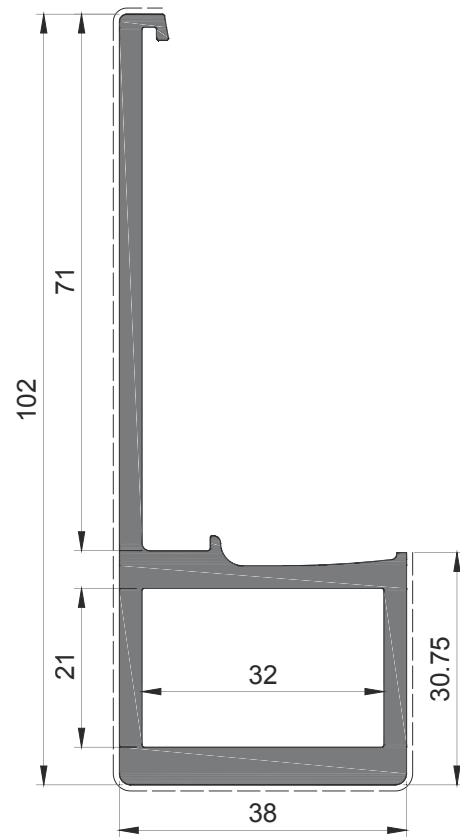


TGD2209

 dm ² /m	23.53	-	-	-	-	-	-	-	-	-		-
 dm ² /m	11.84	-	-	-	-	-	-	-	-	-		-
 I _{yy} cm ⁴	18.85	-	-	-	-	-	-	-	-	-	 m	7.0
 mm	800	1000	1200	1400	1600	1800	2000	2200	2400	2600	2800	3000
 I _{xx} cm ⁴	-	2.24	-	-	-	-	-	-	-	-	-	-

PERFILES DEL SISTEMA

CRUCE CENTRAL - 38MM

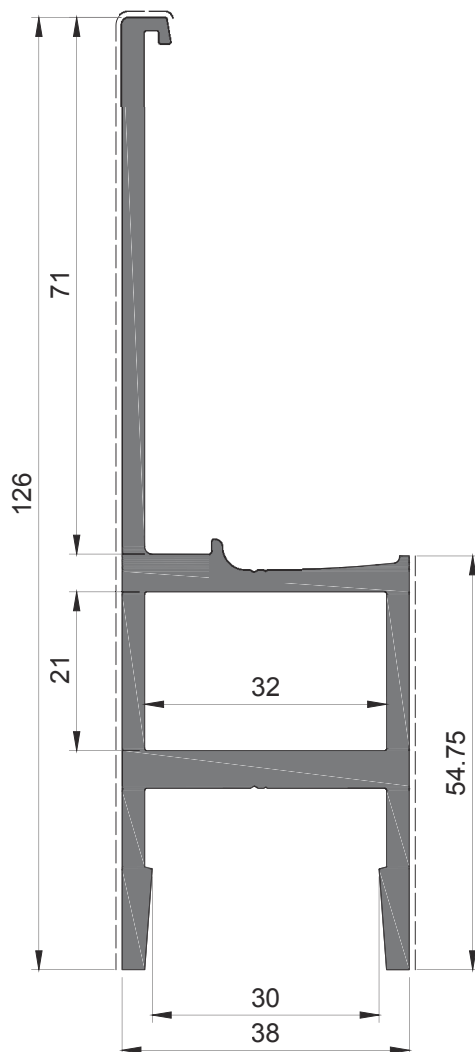


TGD2200

	dm ² /m	29.17	-	-	-	-	-	-	-	-		J.3.2	
	dm ² /m	17.47	-	-	-	-	-	-	-	-		H.1.11	
	lyy cm ⁴	58.58	-	-	-	-	-	-	-	-		m	6.5
	mm	800	1000	1200	1400	1600	1800	2000	2200	2400	2600	2800	3000
	lxx cm ⁴	-	12.39	-	-	-	-	-	-	-	-	-	-

PERFILES DEL SISTEMA

CRUCE CENTRAL - 38MM

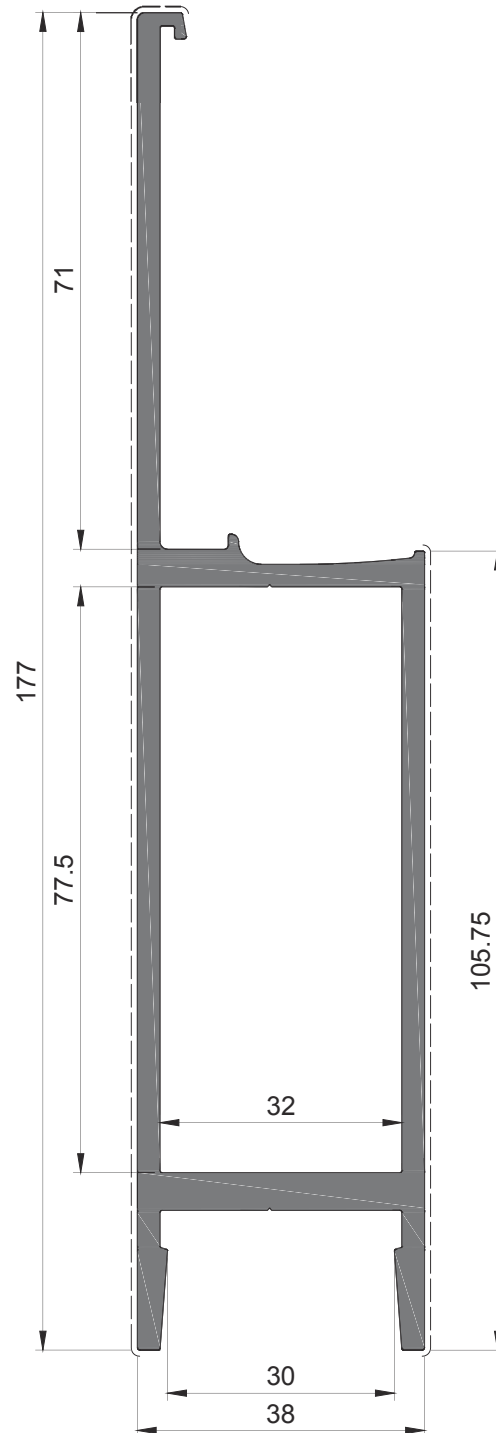


TGD2201

	dm ² /m	39.07	-	-	-	-	-	-	-	-		J.3.2	
	dm ² /m	18.64	-	-	-	-	-	-	-	-		-	
$r_{\frac{x}{2}}$	lyy cm ⁴	83.87	-	-	-	-	-	-	-	-	$r_{\frac{y}{2}}$	m	7.0
$r_{\frac{x}{2}}$	mm	800	1000	1200	1400	1600	1800	2000	2200	2400	2600	2800	3000
$r_{\frac{y}{2}}$	lxx cm ⁴	-	17.64	-	-	-	-	-	-	-	-	-	-

PERFILES DEL SISTEMA

CRUCE CENTRAL - 38MM

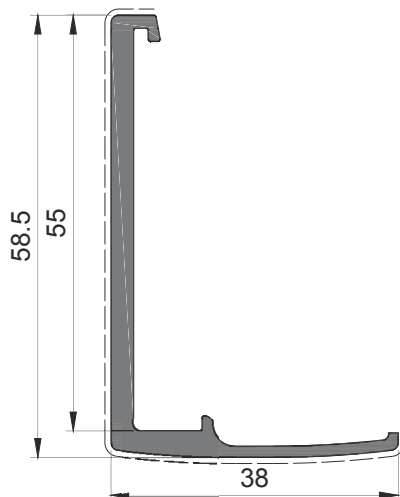


TGD2204

	dm ² /m	48.07	-	-	-	-	-	-	-	-		J.3.2	
	dm ² /m	28.89	-	-	-	-	-	-	-	-		-	
	lyy cm ⁴	261.37	-	-	-	-	-	-	-	-		6.5	
	mm	800	1000	1200	1400	1600	1800	2000	2200	2400	2600	2800	3000
	lxx cm ⁴	-	27.56	-	-	-	-	-	-	-	-	-	

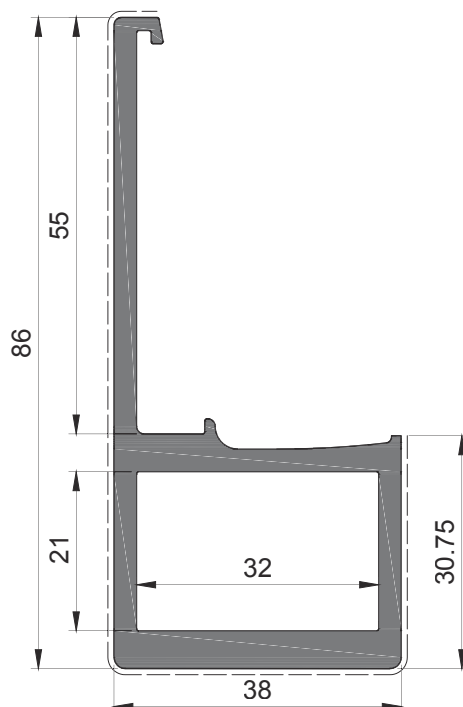
PERFILES DEL SISTEMA

CRUCE CENTRAL - 38MM FIJO-CORREDERA-FIJO



TGD2506

	dm ² /m	20.33	-	-	-	-	-	-	-	-		-	
	dm ² /m	10.28	-	-	-	-	-	-	-	-		-	
	l _{yy} cm ⁴	9.93	-	-	-	-	-	-	-	-		7.0	
	mm	800	1000	1200	1400	1600	1800	2000	2200	2400	2600	2800	3000
	l _{xx} cm ⁴	-	2.14	-	-	-	-	-	-	-	-	-	-

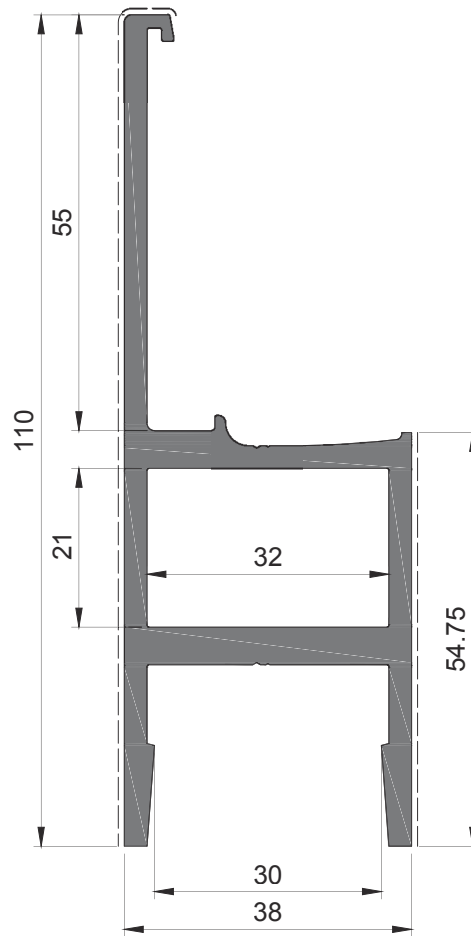


TGD2202

	dm ² /m	25.97	-	-	-	-	-	-	-	-		J.3.2	
	dm ² /m	15.87	-	-	-	-	-	-	-	-		H.1.28	
	l _{yy} cm ⁴	36.66	-	-	-	-	-	-	-	-		7.0	
	mm	800	1000	1200	1400	1600	1800	2000	2200	2400	2600	2800	3000
	l _{xx} cm ⁴	-	11.70	-	-	-	-	-	-	-	-	-	-

PERFILES DEL SISTEMA

CRUCE CENTRAL - 38MM FIJO-CORREDERA-FIJO

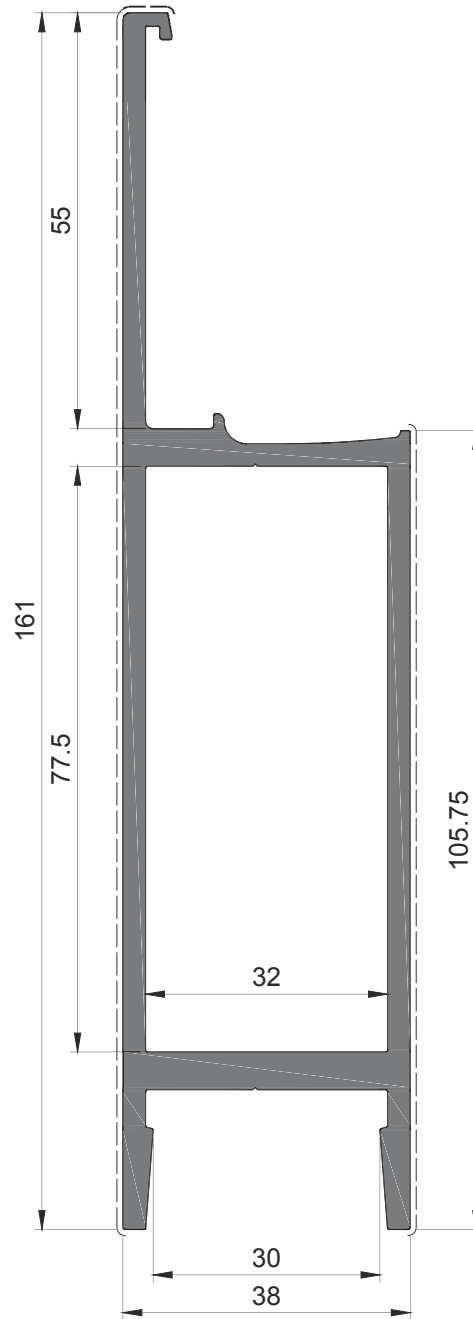


TGD2203

	dm ² /m	35.87	-	-	-	-	-	-	-	-		J.3.2	
	dm ² /m	17.04	-	-	-	-	-	-	-	-		-	
	lyy cm ⁴	56.50	-	-	-	-	-	-	-	-		7.0	
	mm	800	1000	1200	1400	1600	1800	2000	2200	2400	2600	2800	3000
	lxx cm ⁴	-	16.82	-	-	-	-	-	-	-	-	-	-

PERFILES DEL SISTEMA

CRUCE CENTRAL - 38MM FIJO-CORREDERA-FIJO



TGD2205

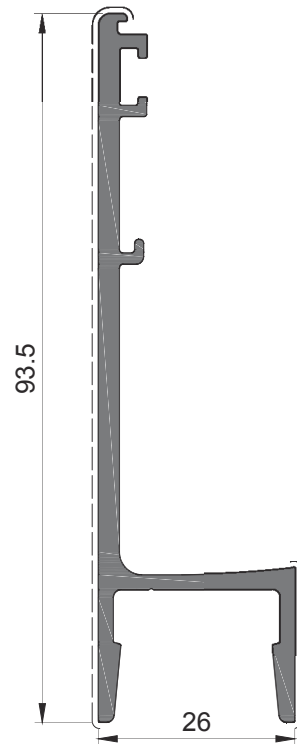
	dm ² /m	44.87	-	-	-	-	-	-	-	-		J.3.2	
	dm ² /m	27.29	-	-	-	-	-	-	-	-		-	
	lyy cm ⁴	210.18	-	-	-	-	-	-	-	-		6.5	
	mm	800	1000	1200	1400	1600	1800	2000	2200	2400	2600	2800	3000
	lxx cm ⁴	-	26.58	-	-	-	-	-	-	-	-	-	-

PERFILES DEL SISTEMA

CRUCE CENTRAL - 38MM FIJO-CORREDERA-FIJO

PERFILES DEL SISTEMA

CRUCE CENTRAL - 26MM



TGD2206

	dm ² /m	30.10
	dm ² /m	11.78
	lyy cm ⁴	29.29
	mm	800
	lxx cm ⁴	-

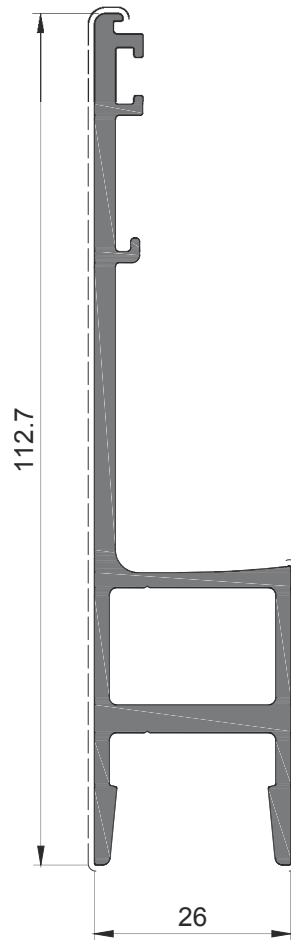
NO AUTORIZADO PARA RC2

	J.3.5
	H.2.1
	7.0 m
	2800
	3000

	800	1000	1200	1400	1600	1800	2000	2200	2400	2600	2800	3000
	-	2.65	-	-	-	-	-	-	-	-	-	-

PERFILES DEL SISTEMA

CRUCE CENTRAL - 26MM

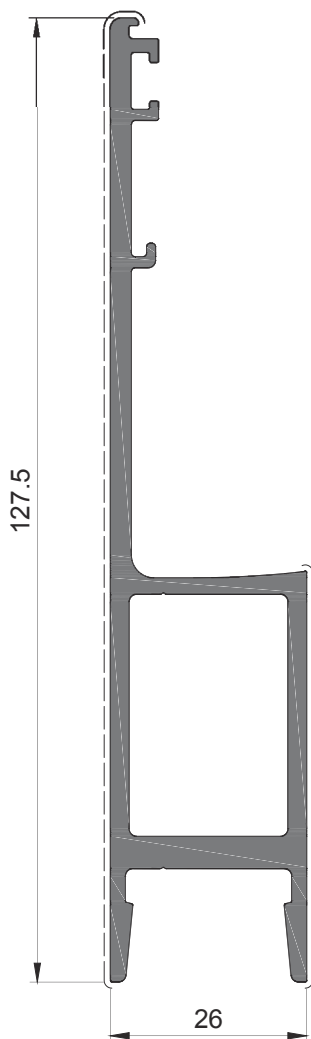


TGD2207

	dm ² /m	33.94	NO AUTORIZADO PARA RC2											J.3.6
	dm ² /m	15.62												H.2.2
	l _{yy} cm ⁴	54.39		m	7.0									
	mm	800	1000	1200	1400	1600	1800	2000	2200	2400	2600	2800	3000	
	l _{xx} cm ⁴	-	4.64	-	-	-	-	-	-	-	-	-	-	

PERFILES DEL SISTEMA

CRUCE CENTRAL - 26MM



TGD2208

	dm ² /m	36.40												J.3.6	
	dm ² /m	18.58												H.2.3	
\int_{-y}^{+y}	lyy cm ⁴	81.85												m	7.0
\int_{-x}^{+x}	mm	800	1000	1200	1400	1600	1800	2000	2200	2400	2600	2800	3000		
\int_{-x}^{+x}	lxx cm ⁴	-	6.14	-	-	-	-	-	-	-	-	-	-		

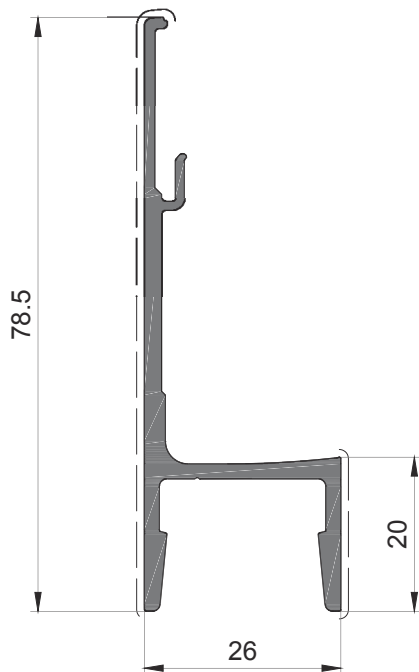
NO AUTORIZADO PARA RC2

PERFILES DEL SISTEMA

CRUCE CENTRAL - 26MM

PERFILES DEL SISTEMA

CRUCE CENTRAL - 26MM FIJO-CORREDERA-FIJO

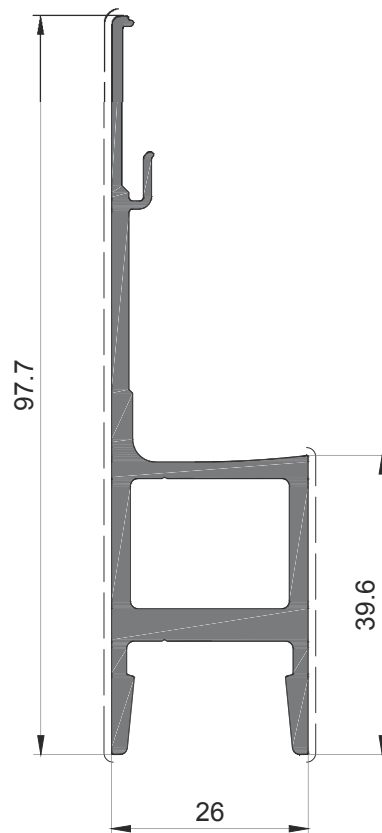


TGD2210




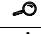
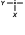
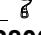

	dm ² /m	26.2												J.3.10
	dm ² /m	10.2	NO AUTORIZADO PARA RC2											H.2.7
	lyy cm ⁴	11.69												m
	mm	800	1000	1200	1400	1600	1800	2000	2200	2400	2600	2800	3000	
	lxx cm ⁴	-	2.44	-	-	-	-	-	-	-	-	-	-	

PERFILES DEL SISTEMA

CRUCE CENTRAL - 26MM FIJO-CORREDERA-FIJO

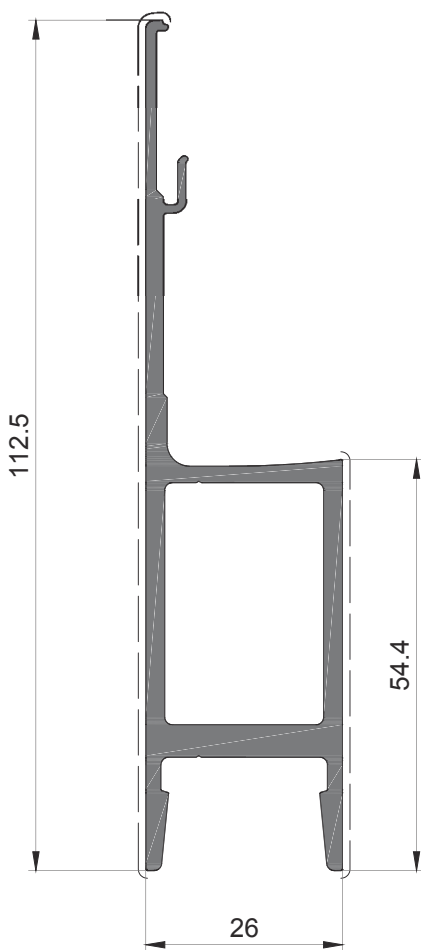


TGD2211

 dm ² /m	29.5	NO AUTORIZADO PARA RC2											J.3.10
 dm ² /m	13.8												H.2.8
 lyy cm ⁴	25.26	 m	7.0										
mm	800	1000	1200	1400	1600	1800	2000	2200	2400	2600	2800	3000	
 lxx cm ⁴	-	4.51	-	-	-	-	-	-	-	-	-	-	

PERFILES DEL SISTEMA

CRUCE CENTRAL - 26MM FIJO-CORREDERA-FIJO



TGD2212

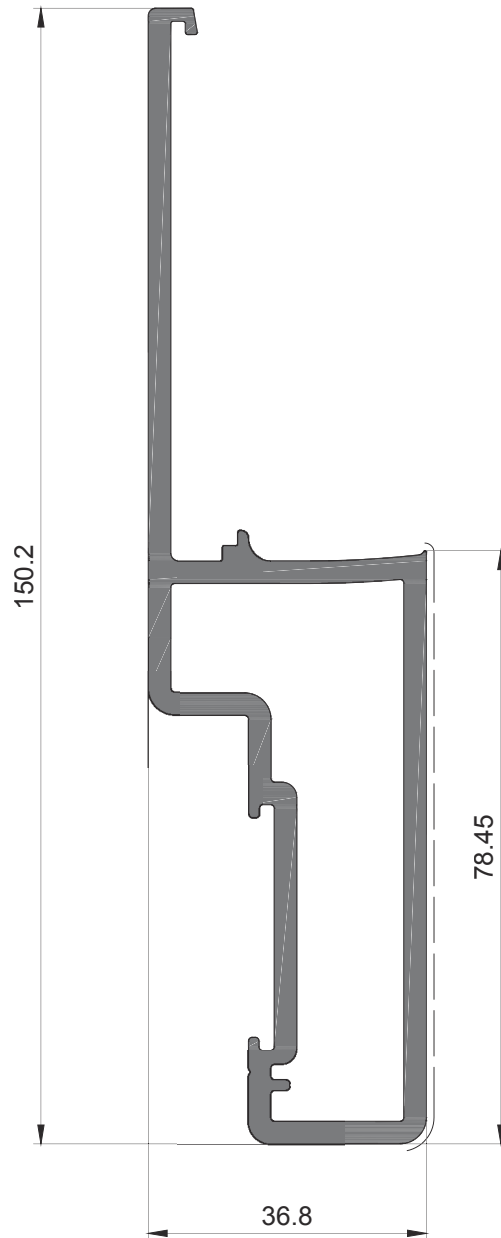
	dm ² /m	32.5	NO AUTORIZADO PARA RC2											J.3.10
	dm ² /m	16.9												H.2.9
	l _{yy} cm ⁴	40.73		m	7.0									
	mm	800	1000	1200	1400	1600	1800	2000	2200	2400	2600	2800	3000	
	l _{xx} cm ⁴	-	5.60	-	-	-	-	-	-	-	-	-	-	

PERFILES DEL SISTEMA

CRUCE CENTRAL - 26MM FIJO-CORREDERA-FIJO

PERFILES DEL SISTEMA

CRUCE CENTRAL - GALANDAGE

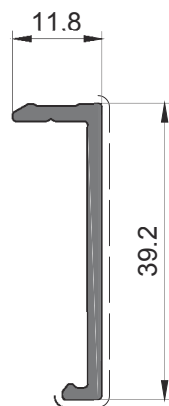


TGD2213







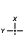

	dm ² /m	39.8	-	-	-	-	-	-	-	-		J.18.1	
	dm ² /m	5.6	-	-	-	-	-	-	-	-		H.6.2	
	lyy cm ⁴	145.44	-	-	-	-	-	-	-	-		m 7.0	
	mm	800	1000	1200	1400	1600	1800	2000	2200	2400	2600	2800	3000
	lxx cm ⁴	-	16.16	-	-	-	-	-	-	-	-	-	-

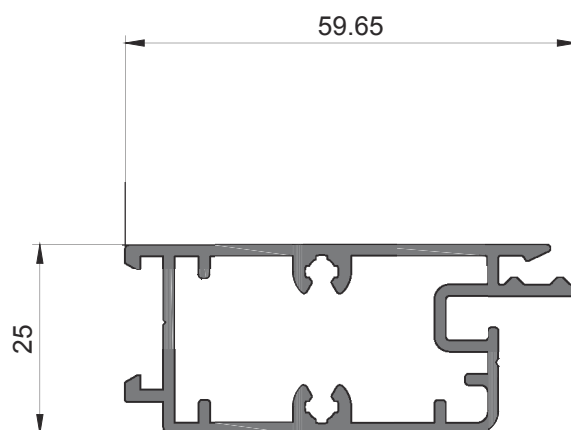
PERFILES DEL SISTEMA

CRUCE CENTRAL - GALANDAGE







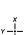



TGD2509

 dm ² /m	10.7	-	-	-	-	-	-	-	-	-		J.18.1
 dm ² /m	4.5	-	-	-	-	-	-	-	-	-		H.6.2
 lyy cm ⁴	0.07	-	-	-	-	-	-	-	-	-	 m	7.0
 mm	800	1000	1200	1400	1600	1800	2000	2200	2400	2600	2800	3000
 lxx cm ⁴	-	1.78	-	-	-	-	-	-	-	-	-	-

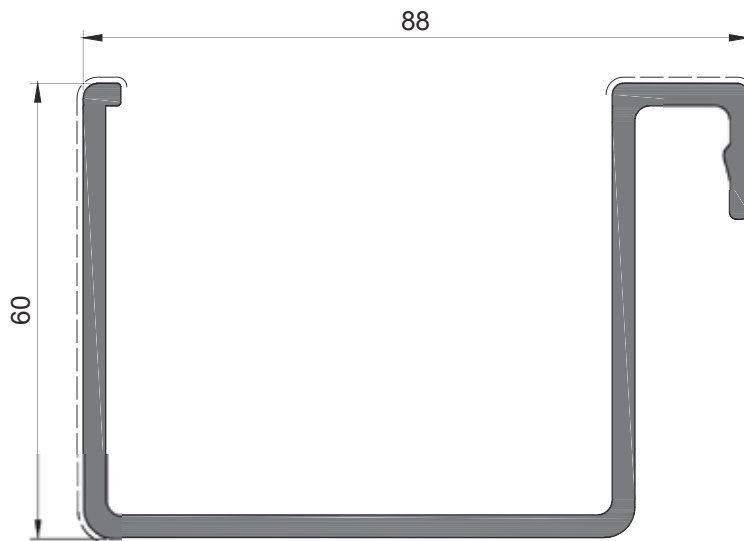


TGD2300

 dm ² /m	21.4	-	-	-	-	-	-	-	-	-		J.18.1
 dm ² /m	0.0	-	-	-	-	-	-	-	-	-		H.6.2
 lyy cm ⁴	9.51	-	-	-	-	-	-	-	-	-	 m	7.0
 mm	800	1000	1200	1400	1600	1800	2000	2200	2400	2600	2800	3000
 lxx cm ⁴	-	2.96	-	-	-	-	-	-	-	-	-	-

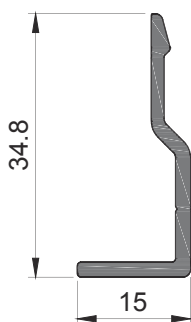
PERFILES DEL SISTEMA

SOPORTE PARA CANALÓN



TGD2500

	dm ² /m	43.41	-	-	-	-	-	-	-	-		J.13.1	
	dm ² /m	8.64	-	-	-	-	-	-	-	-		H.1.52	
	l _{yy} cm ⁴	30.61	-	-	-	-	-	-	-	-		5.5	
	mm	800	1000	1200	1400	1600	1800	2000	2200	2400	2600	2800	3000
	l _{xx} cm ⁴	-	68.04	-	-	-	-	-	-	-	-	-	-

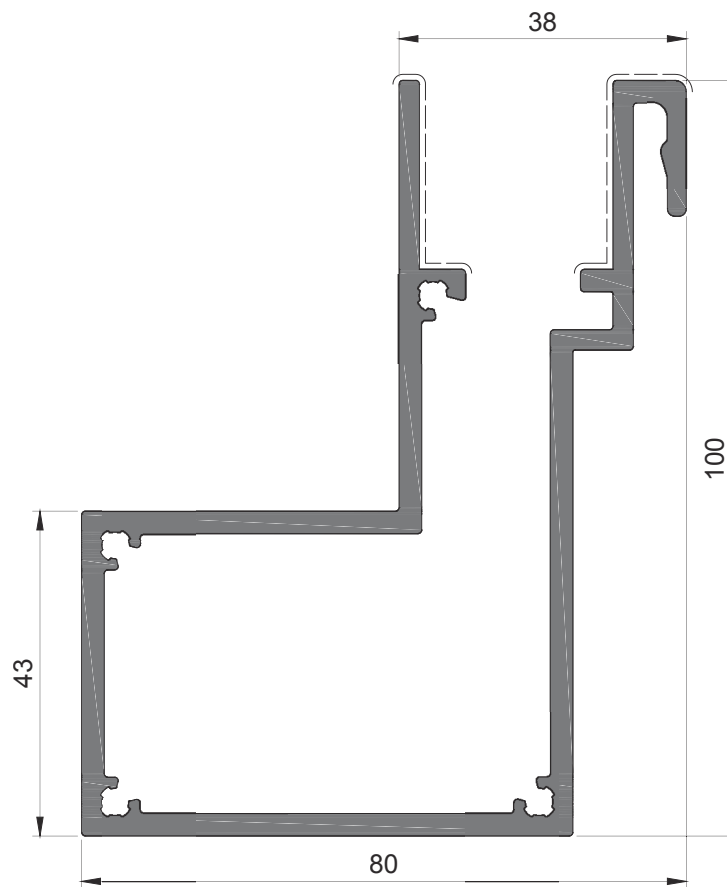


TGD2501

	dm ² /m	10.05	-	-	-	-	-	-	-	-		J.13.1	
	dm ² /m	0.00	-	-	-	-	-	-	-	-		H.1.52	
	l _{yy} cm ⁴	1.15	-	-	-	-	-	-	-	-		5.5	
	mm	800	1000	1200	1400	1600	1800	2000	2200	2400	2600	2800	3000
	l _{xx} cm ⁴	-	0.12	-	-	-	-	-	-	-	-	-	-

PERFILES DEL SISTEMA

SOPORTE PARA CANALÓN

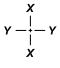


TGD2502

	dm ² /m	71.30	-	-	-	-	-	-	-	-		J.13.3	
	dm ² /m	7.41	-	-	-	-	-	-	-	-		-	
	lyy cm ⁴	100.13	-	-	-	-	-	-	-	-		7.0	
	mm	800	1000	1200	1400	1600	1800	2000	2200	2400	2600	2800	3000
	lxx cm ⁴	-	62.25	-	-	-	-	-	-	-	-	-	-

PERFILES DEL SISTEMA

INERCIAS

	Ixx (cm ⁴)											
	ANCHO [MM]											
	800	1000	1200	1400	1600	1800	2000	2200	2400	2600	2800	3000
TGD1100	93.06	108.94	125.67	142.41	158.59	173.82	187.91	200.75	212.37	222.81	232.16	240.51
TGD1101	119.21	140.34	163.20	186.73	210.11	232.73	254.18	274.22	292.74	309.72	325.19	339.25
TGD1102	177.30	221.62	265.95	310.27	354.59	398.92	443.24	487.56	531.89	576.21	620.54	664.86
TGD1103	252	315	378	441	504	567	630	693	756	819	882	945
TGD1300	101.80	109.66	116.25	121.59	125.88	129.30	132.04	134.26	136.07	137.55	138.78	139.81
TGD1200	3.66	4.78	5.76	6.58	7.26	7.81	8.27	8.64	8.95	9.21	9.42	9.60
TGD1201	3.41	4.40	5.26	5.96	6.54	7.01	7.38	7.69	7.95	8.15	8.33	8.47
TGD1211	4.78	6.58	8.39	10.12	11.72	13.16	14.45	15.58	16.58	17.45	18.21	18.88
TGD1202	9.39	11.83	14.34	16.80	19.12	21.27	23.21	24.96	26.51	27.89	29.11	30.19
TGD1203	14.20	17.42	20.83	24.26	27.58	30.73	33.64	36.31	38.74	40.92	42.88	44.63
TGD1204	15.14	19.26	23.01	26.27	29.04	31.36	33.30	34.92	36.27	37.41	38.37	39.18
TGD1205	14.10	17.79	21.68	25.56	29.31	32.84	36.10	39.07	41.76	44.17	46.33	48.26
TGD1206	23.83	28.18	32.87	37.69	42.46	47.07	51.43	55.49	59.23	62.66	65.78	68.61
TGD1207	33.80	39.52	45.82	52.45	59.16	65.80	72.22	78.33	84.08	89.44	94.39	98.96
TGD1208	22.59	27.42	32.62	37.94	43.19	48.23	52.99	57.40	61.46	65.16	68.52	71.56
TGD1209	31.39	37.61	44.45	51.61	58.86	66.00	72.89	79.42	85.56	91.26	96.52	101.36
TGD1212	7.88	9.72	11.63	13.51	15.29	16.95	18.45	19.80	21.01	22.09	23.04	23.88

PERFILES DEL SISTEMA

INERCIAS

Acristalamiento

Tabla de acristalamiento con TGD4006.....	D.1.1
Tabla de acristalamiento.....	D.1.2
Tabla de acristalamiento con TGD4007.....	D.1.3
Tabla de acristalamiento - Flush	D.1.5
Tabla de acristalamiento con TGD4006 - - Flush	D.1.6

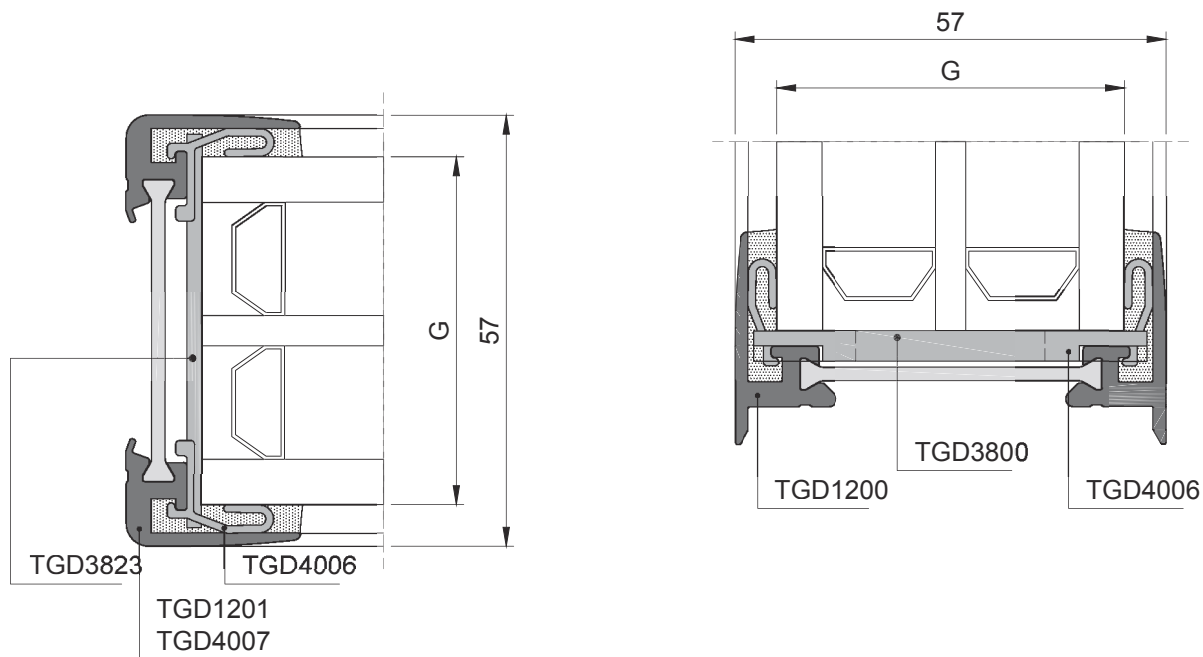
ACRISTALAMIENTO

ELECCIÓN DE JUNQUILLOS Y JUNTAS.

- La elección del espesor del vidrio depende:
 - * de las cargas climáticas exteriores (presión del viento).
 - * de las características del vidrio, de las dimensiones y de la forma de colocación
 - * de su destino.
- Verificar la normativa en vigor y las prescripciones técnicas de los proveedores.
- Antes de la colocación de los vidrios, verificar que los espesores, las dimensiones y la geometría están dentro de las tolerancias previstas en la normativa y las prescripciones.
- Uso de intercalario negro recomendado.

ACRISTALAMIENTO

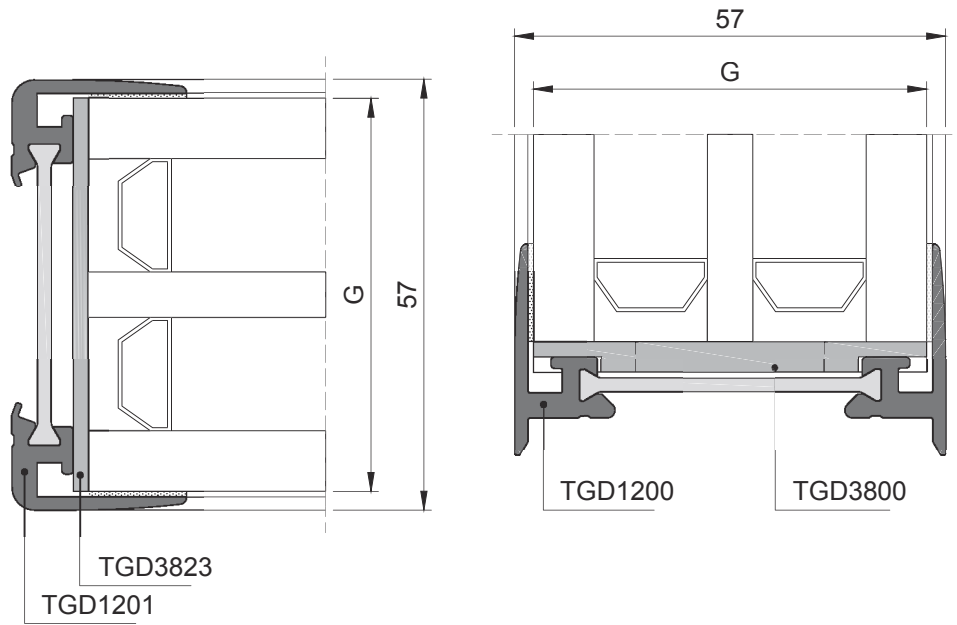
TABLA DE ACRISTALAMIENTO CON TGD4006



INFERIOR	LATERAL + SUPERIOR	CALZO ESPACIADOR	G (MM)
TGD1200	TGD1201	TGD4006	40 > 46

ACRISTALAMIENTO

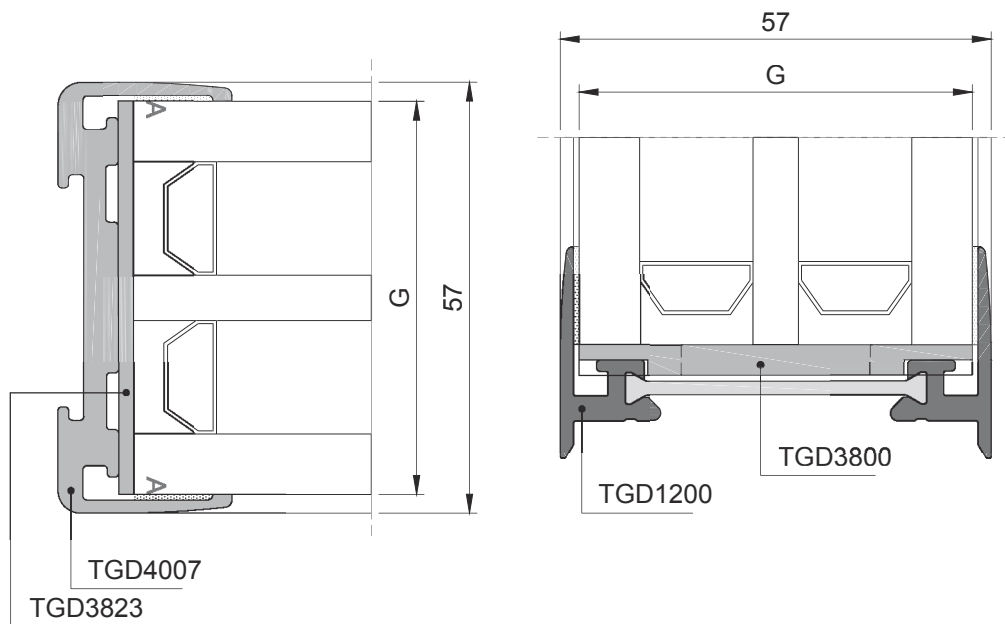
TABLA DE ACRISTALAMIENTO



INFERIOR	LATERAL + SUPERIOR	G (MM)
TGD1200	TGD1201	47 > 52

ACRISTALAMIENTO

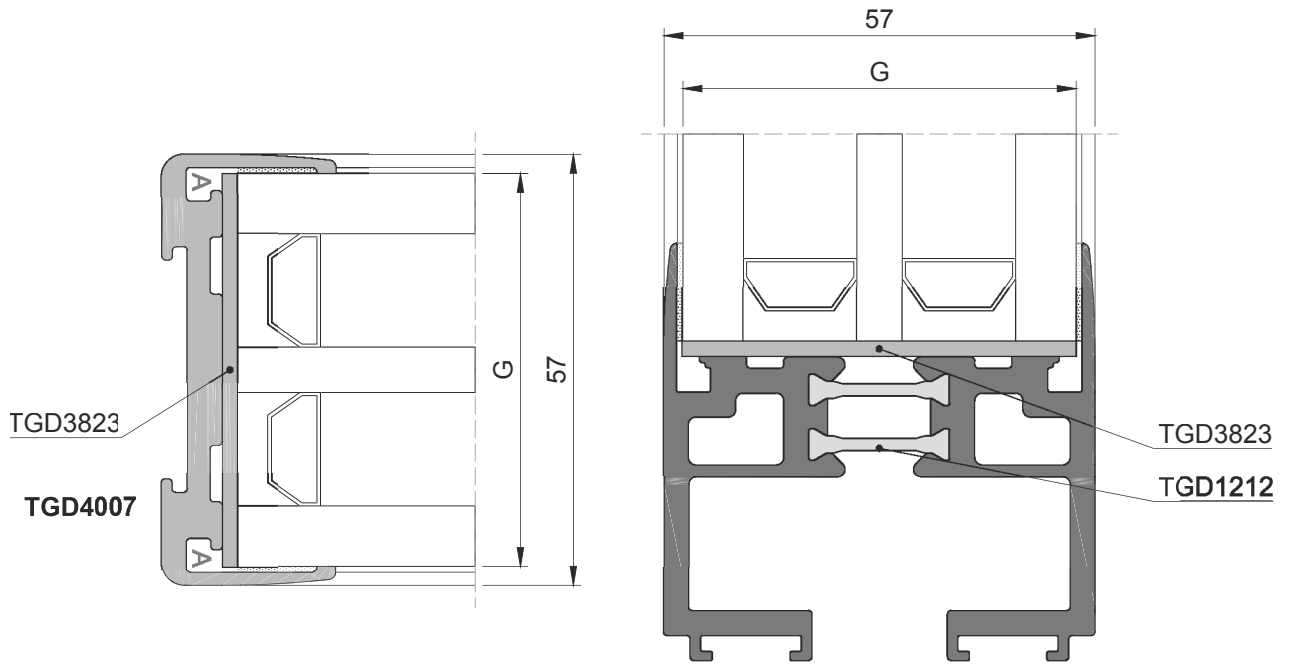
TABLA DE ACRISTALAMIENTO CON TGD4007



INFERIOR	LATERAL + SUPERIOR	G (MM)
TGD1200	TGD4007	47 > 52

ACRISTALAMIENTO

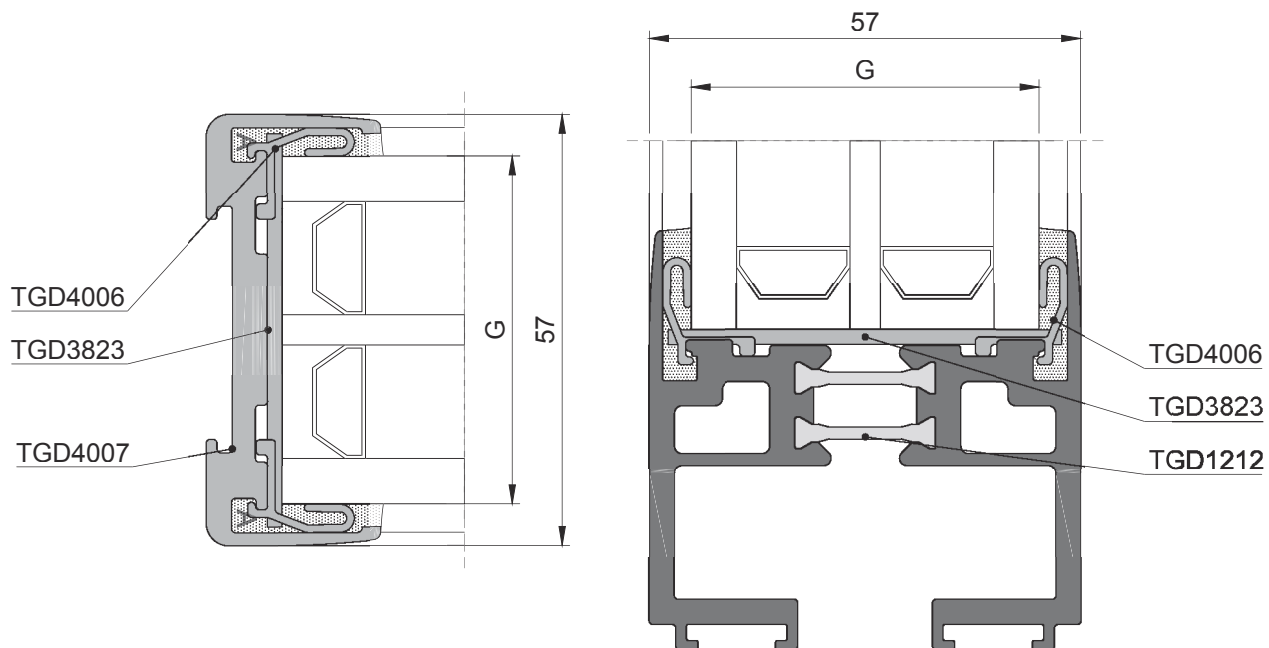
TABLA DE ACRISTALAMIENTO - FLUSH



INFERIOR	LATERAL + SUPERIOR	G (MM)
TGD1212	TGD4007	47 > 52

ACISTALAMIENTO

TABLA DE ACRISTALAMIENTO CON TGD4006 - FLUSH



INFERIOR	LATERAL + SUPERIOR	G (MM)
TGD1212	TGD4007	40 > 46

Accesorios

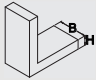
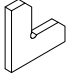
Escuadras - Escuadras guiadas	E.1.1
Escuadras - Escuadras excéntricas	E.1.2
Escuadras - Escuadras atornilladas.....	E.1.3
Escuadras - Accesorios	E.2.1
Juntas - Juntas del sistema	E.3.1
Felpas	E.4.1
Accesorios - Ventana	E.5.1
Accesorios - Accesorios del sistema	E.5.2
Accesorios - Diversos	E.5.10
Flush	E.5.12
Galandage	E.5.13
Tornillería	E.6.1

ACCESORIOS

TMY5005	E.3.1	TGD3802	E.5.10	TGD3620	E.5.5	TGD5003	E.3.1
TGD3702	E.2.1	TGD3803	E.5.10	TGD3621	E.5.5	TGD5004	E.3.2
TGD3829	E.5.2	TGD3804	E.5.3	TGD3622	E.5.5	TGD5005	E.3.2
TGD3816	E.5.1	TGD3800	E.5.2	TGD3625	E.5.9	TGD3801	E.5.2
TGD3817	E.5.1	TGD3623	E.5.8	TGD3826	E.5.9	TGD3820	E.5.11
TGD5000	E.5.10	TGD3806	E.5.6	TGD3827	E.5.6	TGD3821	E.5.11
TGD5010	E.5.10	TGD3815	E.5.8	TGD3606	E.2.1	TGD3732	E.5.11
TGD3600	E.1.1	TGD3807	E.5.6	TGD3607	E.2.1	TGD3831	E.5.12
TGD3618	E.5.4	TGD3609	E.5.3	TGD3601	E.1.2	TGD3809	E.5.2
TGD3611	E.5.8	TGD3834	E.5.12	TGD3602	E.1.2	TGD3822	E.5.3
TGD3615	E.5.4	TGD4006	E.5.2	TGD3603	E.1.2	TGD3823	E.5.1
TGD3616	E.5.4	TGD3832	E.5.12	TGD3604	E.1.3	TGD3828	E.5.1
TGD3701	E.5.4	TGD3833	E.5.12	TGD3605	E.1.3	TGD3830	E.5.13
TGD3610	E.5.7	TGD3825	E.5.11	TGD5006	E.4.1	TGD3811	E.5.7
TGD3808	E.5.6	TGD3810	E.5.3	TGD5011	E.4.1	TGD3812	E.5.7
TGD3814	E.5.8	TGD3703	E.5.5	TGD5007	E.4.1	TGD3813	E.5.7
TGD6000	E.5.7	TGD3613	E.5.9	TGD5008	E.4.1	TGD3818	F.1.3
TGD3612	E.5.8	TGD3614	E.5.9	TGD5001	E.3.1	TGD6004	F.1.1
TGD3608	E.5.3	TGD3617	E.5.4	TGD5002	E.3.1		
TGD3805	E.5.6	TGD3626	E.5.12				
		TGD3619	E.5.5				

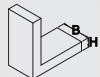
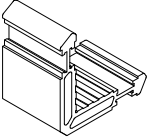
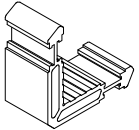
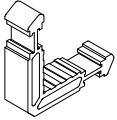
ACCESORIOS

ESCUADRAS - ESCUADRAS GUIADAS

PRESENTACIÓN	NR	 H x B (MM)	PERFILES	PEDIDO POR SEPARADO
	TGD3600	15 x 4.8	TGD1100 - - - - TGD1101 - - - - TGD1102 - - - - TGD1103 - - - - - - - - - - - -	-

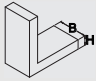
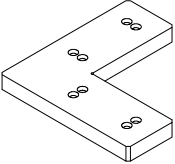
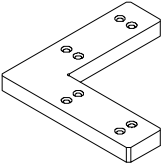
ACCESORIOS

ESCUADRAS - ESCUADRAS EXCÉNTRICAS

PRESENTACIÓN	NR	 H x B (MM)	PERFILES	PEDIDO POR SEPARADO
	TGD3601	11.9 x 43.2	TGD1102 - - - - TGD1103 -	2 x TGD3702
	TGD3602	11.9 x 31.7	TGD1100 - - - - TGD1101 - - - - TGD1102 - - - - TGD1103 - - - - - - - - - - - -	2 x TGD3702
	TGD3603	11.9 x 17.2	TGD1100 - - - - TGD1101 - - - - TGD1102 - - - - TGD1103 - - - - - - - - - - - -	2 x TGD3702

ACCESORIOS

ESCUADRAS - ESCUADRAS ATORNILLADAS


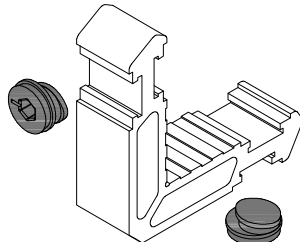
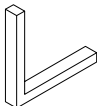
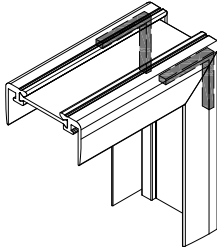

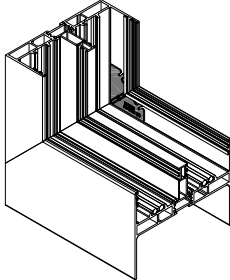
PRESENTACIÓN	NR	 H x B (MM)	PERFILES	PEDIDO POR SEPARADO
	TGD3604	12 x 43	TGD1102 - - - - TGD1103 -	4 x TGD3711
	TGD3605	12 x 31.5	TGD1100 - - - - TGD1101 - - - - TGD1102 - - - - TGD1103 - - - - - - - - - - - -	4 x TGD3711

ACCESORIOS

ESCUADRAS - ESCUADRAS ATORNILLADAS


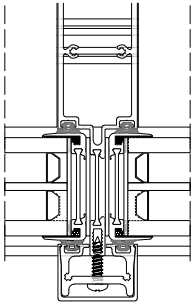

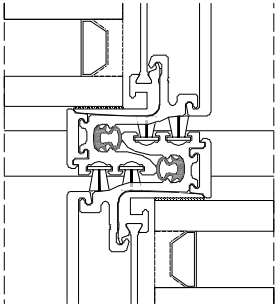

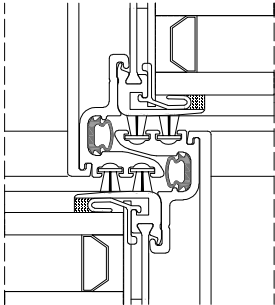

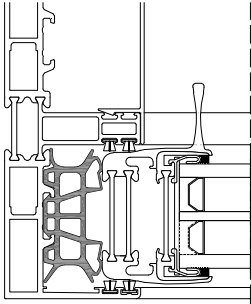
ACCESORIOS

ESCUADRAS - ACCESORIOS

DISEÑO	NR	(MM)	DESCRIPCIÓN	APLICACIÓN
	TGD3702		Excéntrica en zamac Ø15mm	
	TGD3606		Escuadra para TGD1200, TGD1201, TGD1212, TGD4007	
	TGD3607		Escuadra de alineación inox altura 30mm	


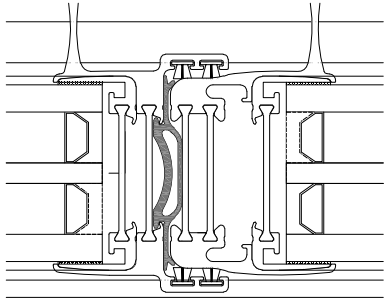

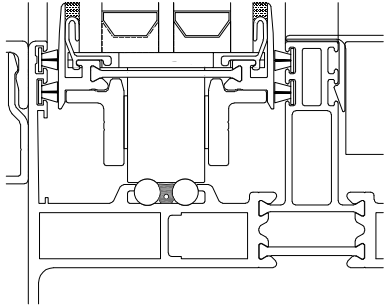
ACCESORIOS

JUNTAS - JUNTAS DEL SISTEMA

DISEÑO	NO	(MM)	DESCRIPCIÓN	APLICACIÓN
	TMY5005	2.5	Junta de acristalamiento en EPDM negro	
	TGD5001		Junta cruce central TGD4001 en EPDM negro	
	TGD5002		Junta cruce central TGD4004 en EPDM negro	
	TGD5003		Junta de sellado en EPDM negro	

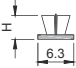
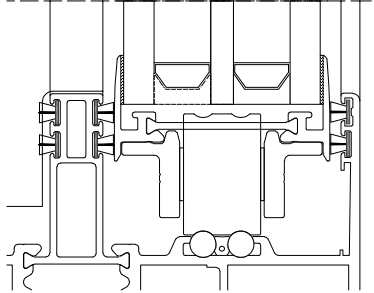
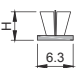
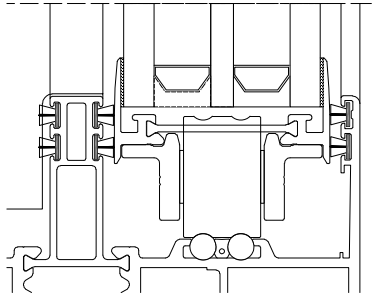
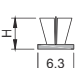
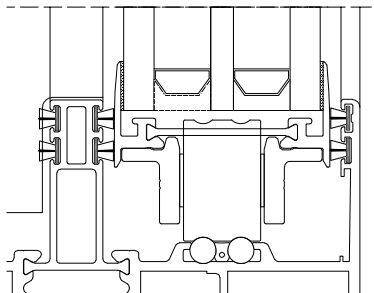
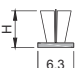
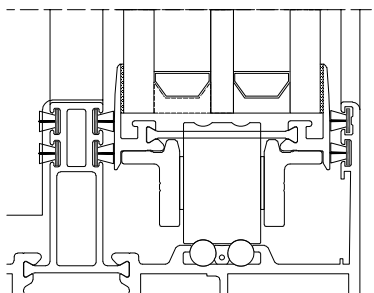
ACCESORIOS

JUNTAS - JUNTAS DEL SISTEMA

DISEÑO	No	(MM)	DESCRIPCIÓN	APLICACIÓN
	TGD5004		Junta de caucho, 4-hojas en EPDM negro	
	TGD5005		Junta para rail en EPDM negro	

ACCESORIOS

FELPAS

DISEÑO	NR	(MM)	DESCRIPCIÓN	APLICACIÓN
	TGD5006	4.25	Felpa	
	TGD5011	5	Felpa	
	TGD5007	5.5	Felpa para perfiles lacados	
	TGD5008	6.5	Felpa para perfiles anodizados	

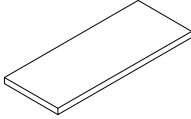
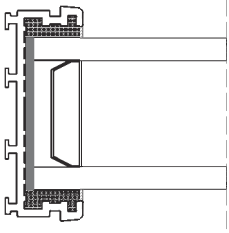
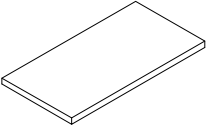
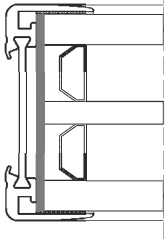
* TGD5007 + TGD5008: felpa standard

ACCESORIOS

FELPAS

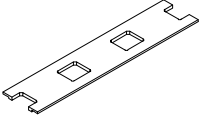
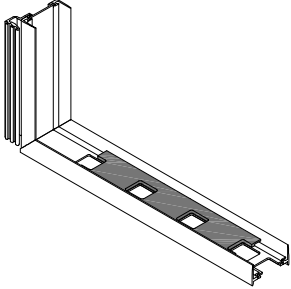
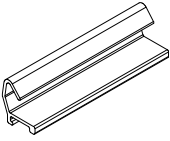
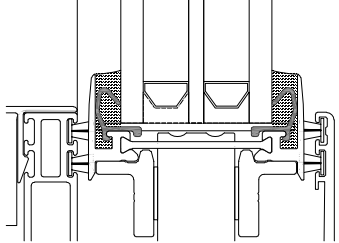
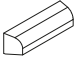
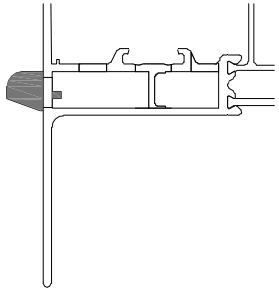

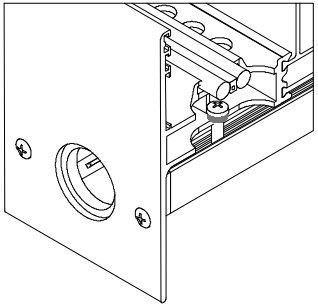
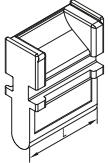
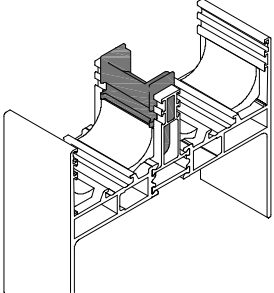
ACCESORIOS

ACCESORIOS - VENTANA

DISEÑO	N°	(MM)	DESCRIPCIÓN	APLICACIÓN
	TGD3816	40x2x100 Azul	Calzos de vidrio en PP, 40mm	
	TGD3817	40x3x100 Rojo		
	TGD3823	52x2x100 Azul	Calzos de vidrio en PP, 52mm	
	TGD3828	52x3x100 Rojo		

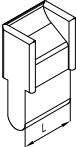
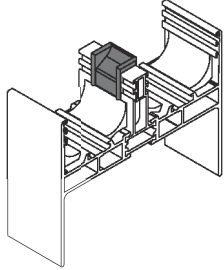
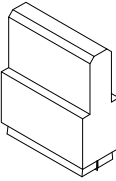
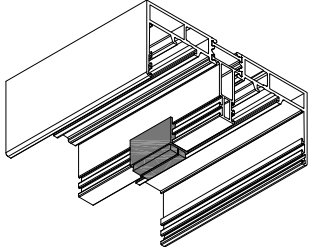
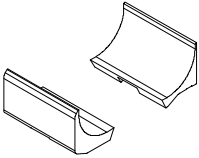
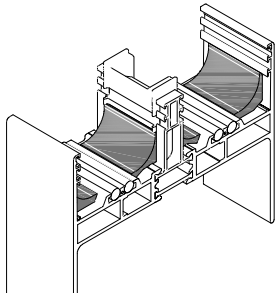
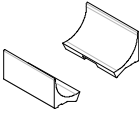
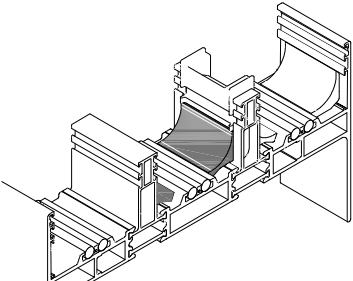
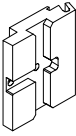
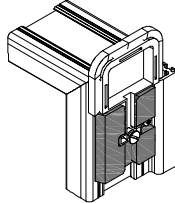
ACCESORIOS

ACCESORIOS - ACCESORIOS DEL SISTEMA

DISEÑO	N°	(MM)	DESCRIPCIÓN	APLICACIÓN
	TGD3800	240	Perfl de fijación	
	TGD4006	50	Soporte de vidrio	
	TGD3801		Deflector	
	TGD3829		Arandela, Ø4.8mm	
	TGD3809	38	Pieza de estanqueidad central marco, inferior	

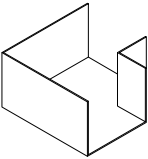
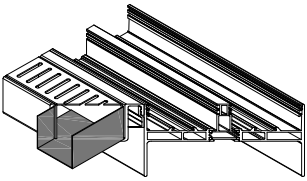
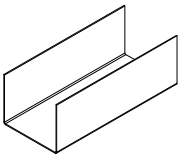
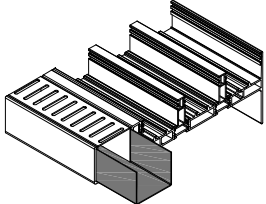
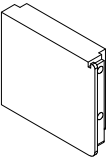
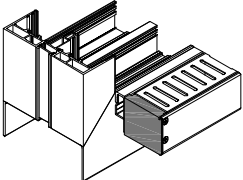
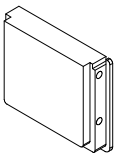
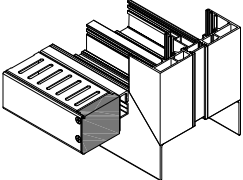
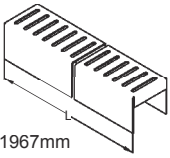
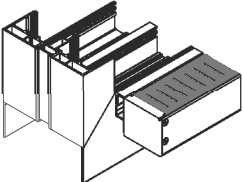
ACCESORIOS

ACCESORIOS - ACCESORIOS DEL SISTEMA

DISEÑO	Nº	(MM)	DESCRIPCIÓN	APLICACIÓN
	TGD3822	26	Pieza de estanqueidad central, marco, inferior	
	TGD3810	38	Pieza de estanqueidad, marco, superior	
	TGD3608		Tapón (2-raíles)	
	TGD3609		Tapón (3-raíles)	
	TGD3804		Pieza de fijación para TGD4004 y TGD4001	

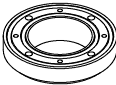
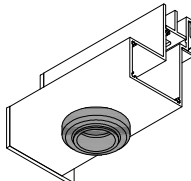
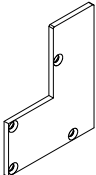
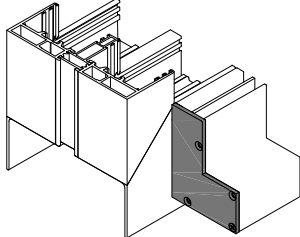
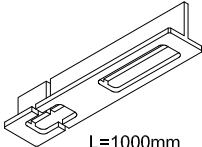
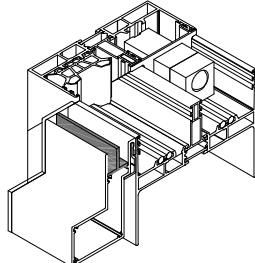
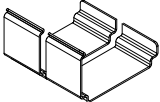
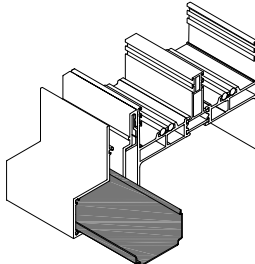
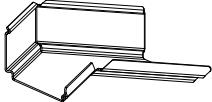
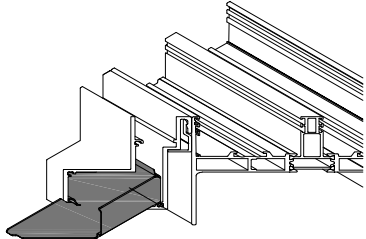
ACCESORIOS

ACCESORIOS - ACCESORIOS DEL SISTEMA

DISEÑO	N°	(MM)	DESCRIPCIÓN	APLICACIÓN
	TGD3618		Pieza en ángulo para canalón TGD2500	
	TGD3617		Pieza recta para canalón TGD2500	
	TGD3615		Tapón para canalón TGD2500, izquierda	
	TGD3616		Tapón para canalón TGD2500, derecha	
 L=1967mm	TGD3701	1967	Rejilla para canalón TGD2500	

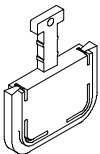
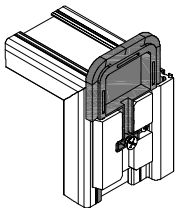
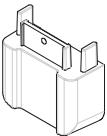
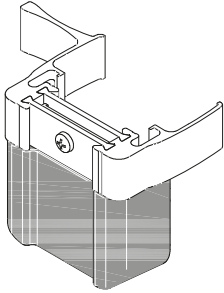
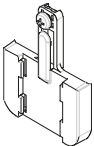
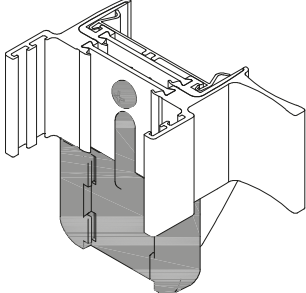
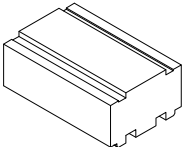
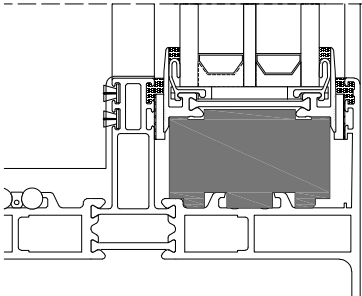
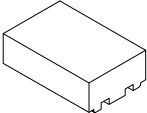
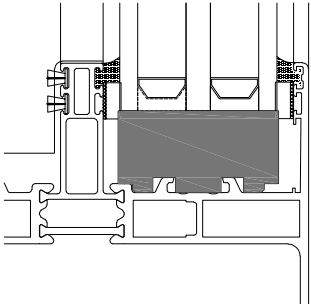
ACCESORIOS

ACCESORIOS - ACCESORIOS DEL SISTEMA

DISEÑO	N°	(MM)	DESCRIPCIÓN	APLICACIÓN
	TGD3703	Ø34	Tapón para drenaje de canalón para TGD2500 / TGD2502	
	TGD3619		Tapa para TGD2502	
 L=1000mm	TGD3620	1000	Rejilla canalón para TGD2502	
 L=150mm	TGD3621	150	Embudo para TGD2502	
	TGD3622		Pieza en ángulo para TGD2502	

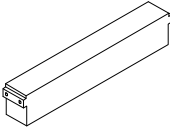
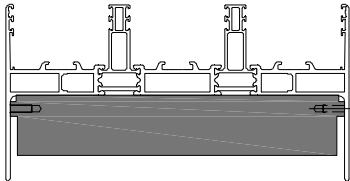

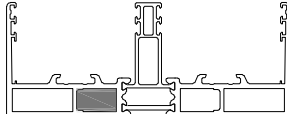
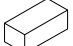
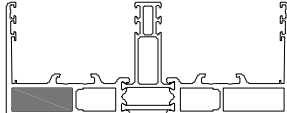
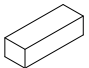
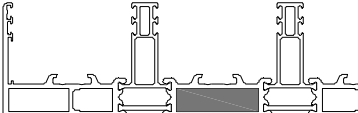
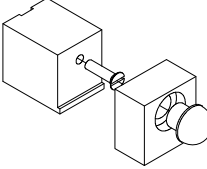
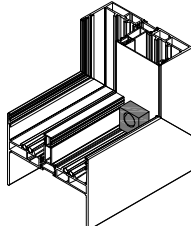
ACCESORIOS

ACCESORIOS - ACCESORIOS DEL SISTEMA

DISEÑO	N°	(MM)	DESCRIPCIÓN	APLICACIÓN
	TGD3805		Embudo	
	TGD3806		Embudo lado cerradura (4-fojas)	
	TGD3807		Embudo (4-fojas)	
	TGD3808	80	Pieza de fijación (hoja fija TGD1200)	
	TGD3827	80	Piieza de fijación, bajo vidrio	

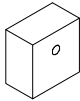
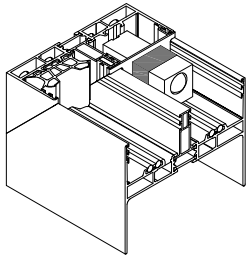
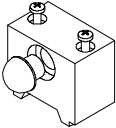
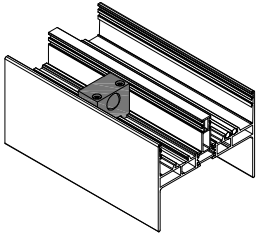
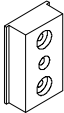
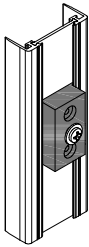
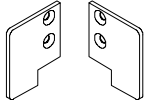
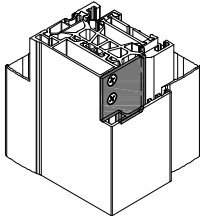
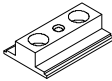
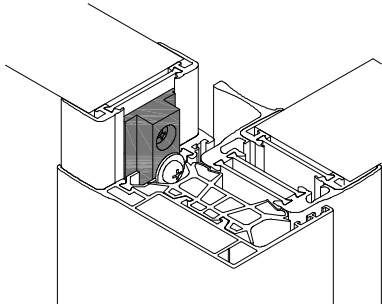
ACCESORIOS

ACCESORIOS - ACCESORIOS DEL SISTEMA

DISEÑO	N°	(MM)	DESCRIPCIÓN	APLICACIÓN
	TGD6000		Soporte, 3-rail	
	TGD3813		Pieza de estanqueidad para marco	
	TGD3812		Pieza de estanqueidad para marco	
	TGD3811		Pieza de estanqueidad para marco	
	TGD3610		Kit tope	

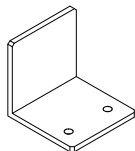
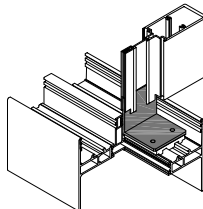
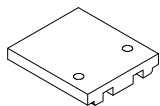
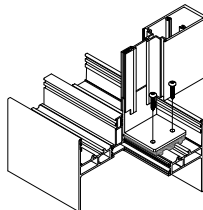
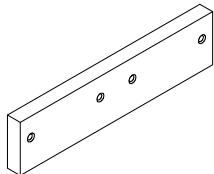
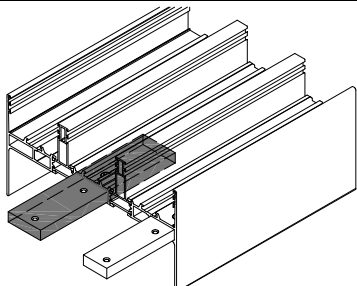
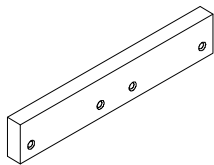
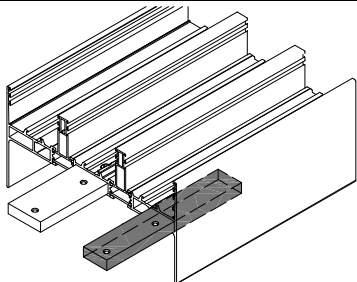
ACCESORIOS

ACCESORIOS - ACCESORIOS DEL SISTEMA

DISEÑO	N°	(MM)	DESCRIPCIÓN	APLICACIÓN
	TGD3611		Pieza espaciadora	
	TGD3612		Kit tope	
	TGD3814		Pieza fijación tirador	
	TGD3623		Tapa para TGD1210	
	TGD3815		Pieza fijación para esquina 90°	

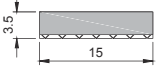
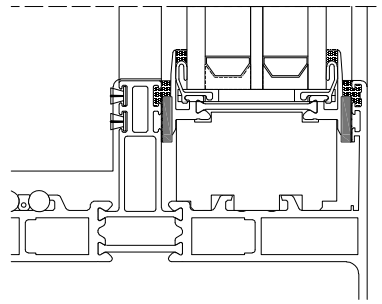
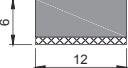
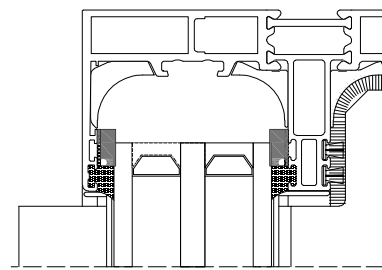
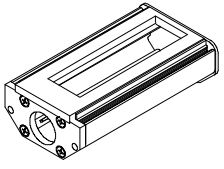
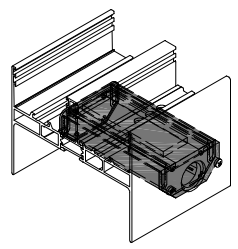
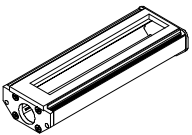
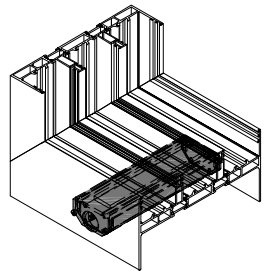
ACCESORIOS

ACCESORIOS - ACCESORIOS DEL SISTEMA

DISEÑO	N°	(MM)	DESCRIPCIÓN	APLICACIÓN
	TGD3625		Pieza de fijación para TGD1300	
	TGD3826		Soporte para TGD1300	
	TGD3613		Conexión para marco	
	TGD3614		Conexión para marco	

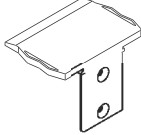
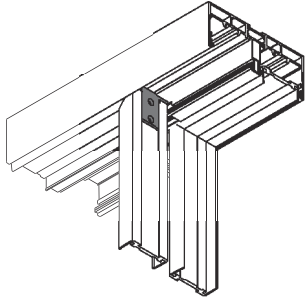
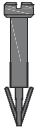
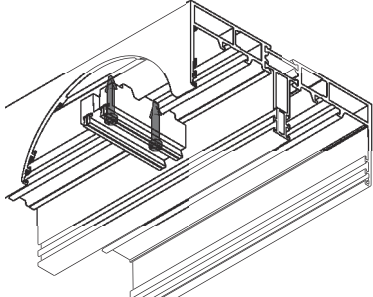

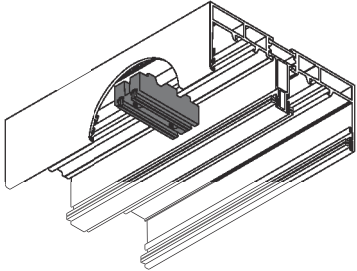
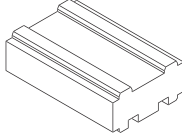
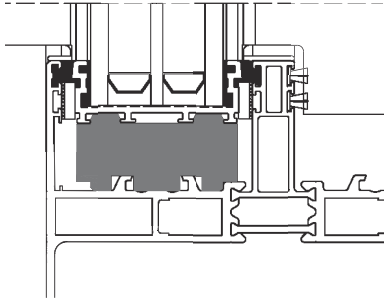
ACCESORIOS

ACCESORIOS - DIVERSOS

DISEÑO	N°	(MM)	DESCRIPCIÓN	APLICACIÓN
	TGD5000		Banda mousse autoadhesivo	
	TGD5010		Banda PE	
	TGD3802		Bloque de drenaje para TGD1101	
	TGD3803		Bloque de drenaje para TGD1103	

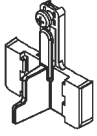
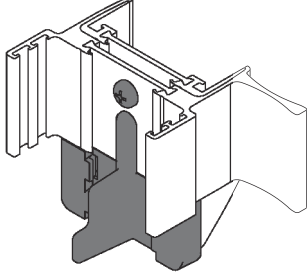
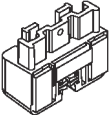
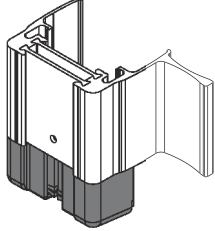

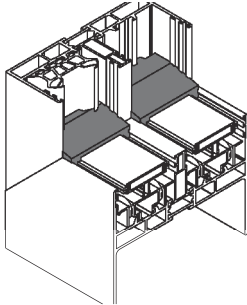
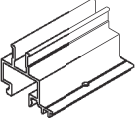
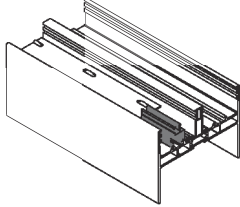
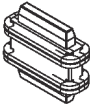
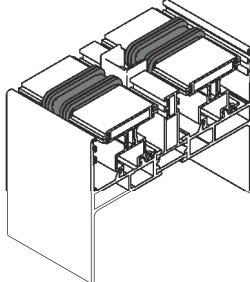
ACCESORIOS

FLUSH

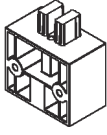
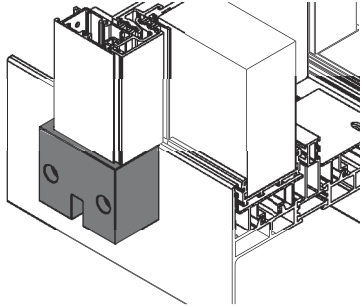
DISEÑO	N°	(MM)	DESCRIPCIÓN	APLICACIÓN
	TGD3820		Pieza de ángulo	
	TGD3821		Clip para pieza de estanqueidad TGD3732	
	TGD3732		Pieza de estanqueidad	
	TGD3825	80	Bloque de soporte hoja fija TGD4008	

ACCESORIOS

FLUSH

DISEÑO	N°	(MM)	DESCRIPCIÓN	APLICACIÓN
	TGD3834		Tapa (4-hojas)	
	TGD3832		Tapa lado cierre (4-hojas)	
	TGD3833		Pieza de estanqueidad	
	TGD3626	60	Soporte para TGD2507	
	TGD3831		Pieza de estanqueidad	

ACCESORIOS**GALANDAGE**

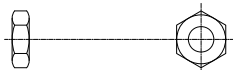
DISEÑO	N°	(MM)	DESCRIPCIÓN	APLICACIÓN
	TGD3830		Embudo	

ACCESORIOS

GALANDAGE

ACCESORIOS

TORNILLERIA



DIN 439B - ST.ST. - A2

TGD3717

M5



DIN 963 - ST.ST. - A2

TGD3727

M5x12

TGD3721

M5x20

TGD3712

M5x40



DIN 965 - ST.ST. - A2

TGD3711

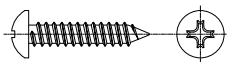
M5x10



DIN 6798A - ST.ST. - A2

TGD3725

M4



DIN 7981C - ST.ST. - A2

TGD3706

Ø4,2x13

TGD3707

Ø4,2x16

TGD3708

Ø4,2x19

TGD3709

Ø4,2x25

TGD3710

Ø4,8x19



DIN 7982C - ST.ST. - A2

TGD3715

Ø3,9x9,5

TGD3718

Ø4,2x16

TGD3728

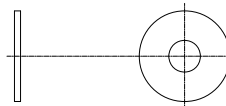
Ø4,8x22



DIN 7985 - ST.ST. - A2

TGD3719

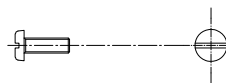
M5x16



DIN 9021 - ST.ST. - A2

TGD3713

M5



DIN 85A

TGD3724

M4x12

TGD3726

M5x14

ACCESORIOS

TORNILLERIA

Elección del herraje

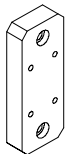
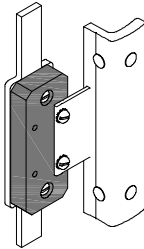
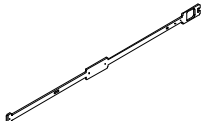
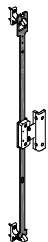
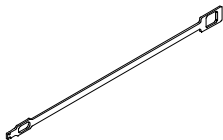

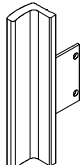
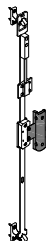


Herraje	F.1.1
Herraje - Flush	F.1.6
Herraje - RC2	F.1.8

ELECCIÓN DEL HERRAJE

TGD3736	F.1.8	TGD3737	F.1.6	TGD6002	F.1.1	TGD6013	F.1.3
TGD6020	F.1.4	TGZ60000	F.1.6	TGD6003	F.1.1	TGD6015	F.1.4
TGD6021	F.1.5	TGD3733	F.1.8	TGD6007	F.1.2	TGD3818	F.1.3
TGD6023	F.1.5	TGD3734	F.1.8	TGD6010	F.1.2	TGD6004	F.1.1
TGD6024	F.1.5	TGD3735	F.1.8	TGD6011	F.1.3		
TGD6026	F.1.5	TGD3704	F.1.8	TGD6014	F.1.4		
TGD6008	F.1.2	TGD6009	F.1.2	TGD6202	F.1.4		
TGD4003	F.1.3	TGD6005	F.1.1	TGD6016	F.1.4		
TGD2503	F.1.6	TGD6006	F.1.2	TGD6012	F.1.3		

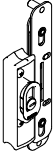

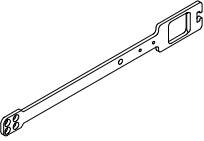

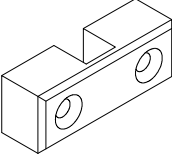
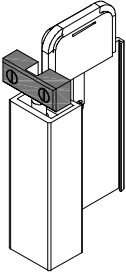

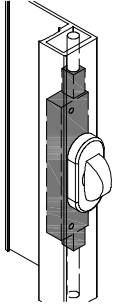
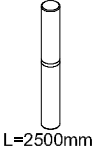
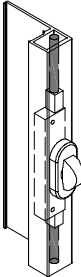
ELECCIÓN DEL HERRAJE

HERRAJE

DISEÑO	NR	(MM)	DESCRIPCIÓN	APLICACIÓN
	TGD6001		Pieza de fijación para TGD6004	
	TGD6002		Pletina de cierre para TGD6004	
	TGD6003		Pletina de cierre adicional (H ≥ 2700) para TGD6004	
	TGD6004		Tirador	
	TGD6005		Cerradura izquierda	

ELECCIÓN DEL HERRAJE

HERRAJE

DISEÑO	NR	(MM)	DESCRIPCIÓN	APLICACIÓN
	TGD6006		Cerradura derecha	
	TGD6007		Pletina de cierre TGD6005 / TGD6006	
	TGD6008		Pieza guía para TGD6010	
	TGD6009		Cerradura para TGD2200 o TGD2208, fijo-corredera-fijo	
	TGD6010	2500	Varilla para cerradura TGD6009	

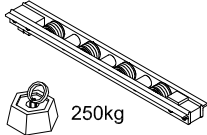
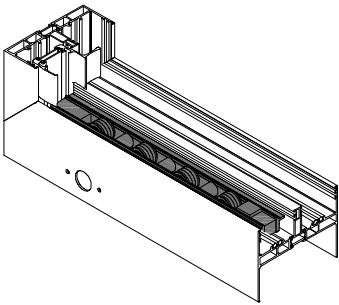
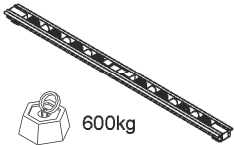
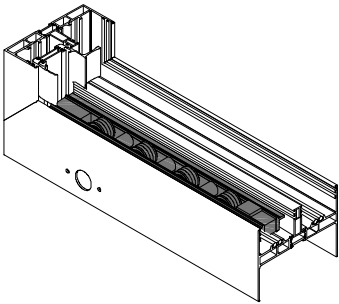
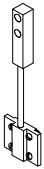
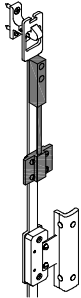

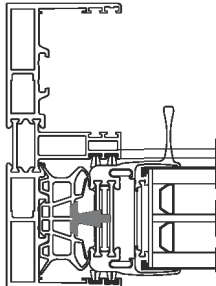
ELECCIÓN DEL HERRAJE

HERRAJE

DISEÑO	NR	(MM)	DESCRIPCIÓN	APLICACIÓN
	TGD6011		Mando de bloqueo para TGD6009	
	TGD3818		Guía de barra	
	TGD6012		Cerradero regulable	
	TGD6013		Cerradero regulable (4-hojas)	
	TGD4003	6000	Rail en acero inoxidable	


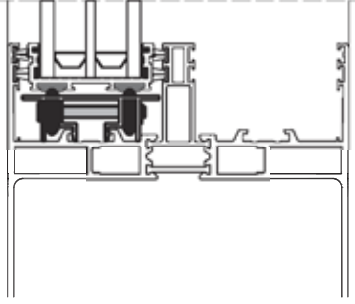

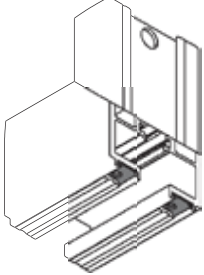

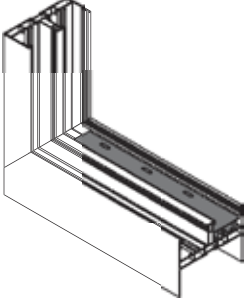
ELECCIÓN DEL HERRAJE

HERRAJE

DISEÑO	NR	(MM)	DESCRIPCIÓN	APLICACIÓN
	TGD6014		Rodamiento, máx 500 kg/hoja	
	TGD6202		Rodamiento, máx 1200 kg/hoja	
	TGD6015		Pieza de seguridad para cerradura Para versión tradicional Artline XL	
	TGD6016		Cerradero ventilación	

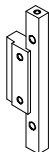
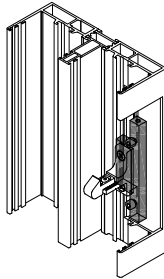
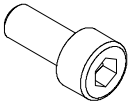
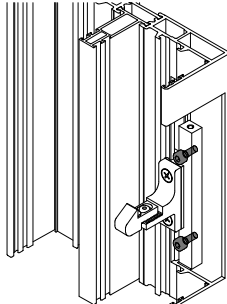
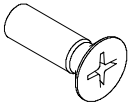
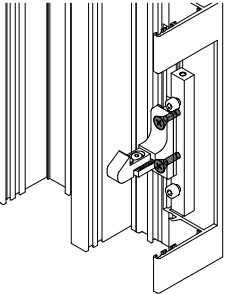
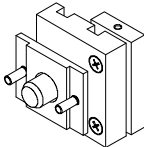
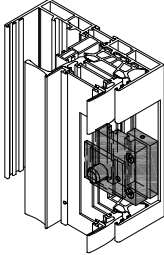
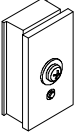
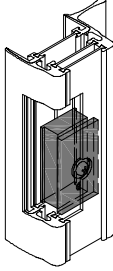
ELECCIÓN DEL HERRAJE

HERRAJE - FLUSH

DISEÑO	NR	(MM)	DESCRIPCIÓN	APLICACIÓN
	TGD2503		Perfil de rail	
	TGD3737		Elemento de fijación para TGD2503	
	TGZ60000	1080	Casete rodamientos, máx. 500kg/hoja	

ELECCIÓN DEL HERRAJE

HERRAJE - RC2

DISEÑO	NR	DESCRIPCIÓN	APLICACIÓN
	TGD3733	Placa para fijación vertical	
	TGD3736	Tornillo para TGD3733 M5x12 DIN 912	
	TGD3704	Tornillo para TGD3733 M5x16 DIN 965	
	TGD3734	Kit de seguridad	
	TGD3735	Kit de seguridad	



Útiles y suministros

Suministros diversos G.1.1

ÚTILES Y SUMINISTROS

ÚTILES Y SUMINISTROS

SUMINISTROS DIVERSOS

N°	(MM)	DESCRIPCIÓN	DISEÑO	N°	(MM)	DESCRIPCIÓN	DISEÑO
TGD7000		Útil de perforación manual		TGD8701		Soporte de ajuste hoja Artline	

ÚTILES Y SUMINISTROS

SUMINISTROS DIVERSOS

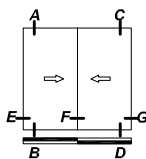
Cortes

2-raíles/3-raíles	H.0.1	TGD1201/TGD1200-TGD1101+TGD4006 (46mm) - Inferior derecha.....	H.1.19
Diversos	H.0.3	TGD1201/TGD1200-TGD1100+TGD4006 (46mm) - Superior izquierda	H.1.20
Cruce - 26mm.....	H.0.4	TGD1201/TGD1200-TGD1101+TGD4006 (46mm) - Inferior izquierda.....	H.1.20
Cortes	H.0.6	TGD1201/TGD1200-TGD1100+TGD4006 (46mm) - Izquierda.....	H.1.21
Galandage	H.0.7	TGD1201/TGD1200-TGD1100+TGD4006 (46mm) - Derecha	H.1.21
2-raíles	H.1.1	TGD1201/TGD1200-TGD2200+TGD4006 (46mm) - Cruce.....	H.1.22
TGD1200/TGD1201-TGD1100 - Superior izquierda	H.1.1	2-raíles - Fijo-corredera-fijo	H.1.23
TGD1200/TGD1201-TGD1101 - Inferior izquierda	H.1.1	TGD1201/TGD1200-TGD1100 - Superior izquierda.....	H.1.23
TGD1200/TGD1201-TGD1100 - Superior derecha	H.1.2	TGD1201/TGD1200-TGD1101 - Inferior izquierda	H.1.23
TGD1200/TGD1201-TGD1100 - Inferior derecha	H.1.2	TGD1201/TGD1200-TGD1100 - Superior.....	H.1.24
TGD1200/TGD1201-TGD1100 - Izquierda.....	H.1.3	TGD1201/TGD1200-TGD1101 - Inferior.....	H.1.24
TGD1200/TGD1201-TGD1100 - Derecha	H.1.3	TGD1201/TGD1200-TGD1100 - Izquierda.....	H.1.25
TGD1200/TGD1201-TGD2200 - Cruce	H.1.4	TGD4007/TGD1200-TGD1100 - Superior izquierda	H.1.25
TGD4007/TGD1200-TGD1100 - Superior izquierda.....	H.1.5	TGD4007/TGD1200-TGD1100 - Superior	H.1.26
TGD4007/TGD1200-TGD1100 - Superior derecha.....	H.1.5	TGD4007/TGD1200-TGD1100 - Izquierda	H.1.26
TGD4007/TGD1200-TGD1100 - Izquierda	H.1.6	TGD4007/TGD1200-TGD2202 - Cruce	H.1.27
TGD4007/TGD1200-TGD1100 - Derecha.....	H.1.6	TGD1201/TGD2202 - Cruce	H.1.28
TGD4007/TGD1200-TGD2200 - Cruce	H.1.7	2-raíles - Corredera-fijo	H.1.29
2-raíles - Corredera-fijo	H.1.8	TGD1300 - Cruce	H.1.29
TGD1201/TGD1200-TGD1100 - Superior izquierda	H.1.8	TGD1300 - Cruce	H.1.29
TGD1201/TGD1200-TGD1101 - Inferior izquierda	H.1.8	3-raíles	H.1.30
TGD1201/TGD1200-TGD1100 - Superior derecha	H.1.9	TGD1200/TGD1201-TGD1102 - Superior derecha	H.1.30
TGD1201/TGD1200-TGD1101 - Inferior derecha.....	H.1.9	TGD1200/TGD1201-TGD1103 - Inferior derecha	H.1.31
TGD1201/TGD1200-TGD1100 - Izquierda	H.1.10	TGD1200/TGD1201-TGD1102 - Izquierda	H.1.32
TGD1201/TGD1200-TGD1100 - Derecha	H.1.10	TGD1200/TGD1201-TGD2200 - Cruce.....	H.1.33
TGD1201/TGD1200-TGD2200 - Cruce	H.1.11	TGD1200/TGD1201-TGD2200 - Cruce	H.1.34
TGD4007/TGD1200-TGD1100 - Superior izquierda.....	H.1.12	TGD1200/TGD1201-TGD1102 - Derecha	H.1.35
TGD4007/TGD1200-TGD1100 - Superior derecha.....	H.1.12	TGD4007/TGD1200-TGD1102 - Superior derecha	H.1.36
TGD4007/TGD1200-TGD1100 - Izquierda	H.1.13	TGD4007/TGD1200-TGD1102 - Izquierda.....	H.1.37
TGD4007/TGD1200-TGD1100 - Derecha.....	H.1.13	TGD4007/TGD1200-TGD2200 - Cruce	H.1.38
TGD4007/TGD1200-TGD1100 - Cruce.....	H.1.14	TGD4007/TGD1200-TGD2200 - Cruce	H.1.39
TGD1201/TGD1200-TGD1100+TGD4006 (40mm) - Superior izquierda.....	H.1.15	TGD4007/TGD1200-TGD1102 - Derecha	H.1.40
TGD1201/TGD1200-TGD1101+TGD4006 (40mm) - Inferior izquierda	H.1.15	2-raíles - 4-hojas	H.1.41
TGD1201/TGD1200-TGD1100+TGD4006 (40mm) - Superior derecha	H.1.16	TGD1201/TGD1202	H.1.41
TGD1201/TGD1200-TGD1101+TGD4006 (40mm) - Inferior derecha	H.1.16	TGD1201/TGD1203	H.1.41
TGD1201/TGD1200-TGD1100+TGD4006 (40mm) - Izquierda	H.1.17	TGD1201/TGD1206	H.1.42
TGD1201/TGD1200-TGD1100+TGD4006 (40mm) - Derecha.....	H.1.17	TGD1201/TGD1207/TGD1209.....	H.1.42
TGD1201/TGD1200-TGD1100+TGD4006 (40mm) - Cruce.....	H.1.18	TGD4007/TGD1202/TGD1204.....	H.1.43
TGD1201/TGD1200-TGD1100+TGD4006 (46mm) - Superior derecha.....	H.1.19	TGD4007/TGD1203/TGD1205.....	H.1.43
		TGD4007/TGD1206/TGD1208.....	H.1.44
		TGD4007/TGD1207/TGD1209.....	H.1.44
		Solución en ángulo	H.1.45
		TGD1201/TGD1202 - Interior	H.1.45

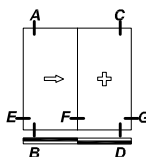
CORTES

Diversos	H.1.48	TGD2206 - Cruce	H.5.3
TGD1200/TGD1201-TGD1100 - Superior.....	H.1.48	TGD1100-TGD1202-TGD4007 - Derecha	H.5.4
TGD1200/TGD1201-TGD1101 - Inferior.....	H.1.48	Flush - Corredera-corredera 52mm	H.5.5
TGD4007/TGD1200-TGD1100 - Superior.....	H.1.49	TGD1100-TGD4007 - Superior izquierda	H.5.5
TGD4007/TGD1200-TGD1300 - Cruce	H.1.50	TGD1101-TGD1212 - Inferior izquierda	H.5.5
TGD1100 - Superior izquierda	H.1.50	TGD1100-TGD4007 - Superior derecha	H.5.6
TGD1101 - Inferior derecha	H.1.51	TGD1101-TGD1212 - Inferior derecha	H.5.6
TGD1100 - Derecha.....	H.1.51	TGD1100-TGD1202-TGD4007 - Izquierda	H.5.7
Puesta en obra	H.1.52	TGD2206 - Cruce	H.5.7
Cruce - 26mm	H.2.1	TGD1100-TGD1202-TGD4007 - Derecha	H.5.8
TGD4007/TGD2206.....	H.2.1	Flush - Corredera-fijo 44mm	H.5.9
TGD4007/TGD2207.....	H.2.2	TGD1101-TGD1212 - Inferior izquierda	H.5.9
TGD4007/TGD2208.....	H.2.3	TGD1100-TGD1202-TGD4007 - Inferior derecha.....	H.5.9
TGD4007/TGD2206.....	H.2.4	TGD1100-TGD1202-TGD4007 - Izquierda	H.5.10
TGD4007/TGD2208.....	H.2.5	TGD2206 - Cruce	H.5.10
TGD4007/TGD2207.....	H.2.6	TGD1100-TGD4007 - Derecha.....	H.5.11
TGD4007/TGD2210.....	H.2.7	Flush - Corredera-fijo 52mm	H.5.12
TGD4007/TGD2211.....	H.2.8	TGD1100-TGD4007 - Superior izquierda	H.5.12
TGD4007/TGD2212.....	H.2.9	TGD1101-TGD1212 - Inferior izquierda	H.5.12
RC2	H.4.1	TGD1100-TGD4007 - Superior derecha.....	H.5.13
Flush - Corredera-corredera 44 mm	H.5.1	TGD1101-TGD1212 - Inferior derecha.....	H.5.13
TGD1100-TGD4007 - Superior izquierda.....	H.5.1	TGD1100-TGD1202-TGD4007 - Izquierda.....	H.5.14
TGD1101-TGD1212 - Inferior izquierda	H.5.1	TGD2206 - Cruce	H.5.14
TGD1100-TGD4007 - Superior derecha	H.5.2	TGD1100-TGD4007 - Derecha	H.5.15
TGD1100-TGD1212 - Inferior derecha.....	H.5.2	Galandage 2-railes	H.6.1
TGD1100-TGD1202-TGD4007 - Izquierda	H.5.3	TGD1100-TGD1201 - Superior izquierda	H.6.1
		TGD1101-TGD1200 - Inferior izquierda.....	H.6.1
		TGD1100-TGD1201-TGD2213-TGD2300 - Izquierda.....	H.6.2
		TGD1100-TGD1201-TGD1202-TGD2509 - Derecha.....	H.6.3

38 mm cruce central: Solución térmica optimizada



	TGD1200 / TGD1201		TGD4007 / TGD1200	
A	ART2-SEC-102	H.1.1	ART2-SEC-047	H.1.5
B	ART2-SEC-025	H.1.1	-	
C	ART2-SEC-104	H.1.2	ART2-SEC-048	H.1.5
D	ART2-SEC-103	H.1.2	-	
E	ART2-SEC-105	H.1.3	ART2-SEC-049	H.1.6
F	ART2-SEC-026	H.1.4	ART2-SEC-050	H.1.7
G	ART2-SEC-106	H.1.3	ART2-SEC-051	H.1.6



	TGD1201 / TGD1200		TGD4007 / TGD1200	
A	ART2-SEC-002	H.1.8	ART2-SEC-034	H.1.12
B	ART2-SEC-016	H.1.8	-	
C	ART2-SEC-004	H.1.9	ART2-SEC-035	H.1.12
D	ART2-SEC-003	H.1.9	-	
E	ART2-SEC-005	H.1.10	ART2-SEC-036	H.1.13
F	ART2-SEC-006	H.1.11	ART2-SEC-037	H.1.14
G	ART2-SEC-007	H.1.10	ART2-SEC-038	H.1.13

	TGD1201 / TGD1200 + TGD4006 (40MM)		TGD1201 / TGD1200 + TGD4006 (46MM)	
A	ART2-SEC-012	H.1.15	ART2-SEC-014	H.1.20
B	ART2-SEC-011	H.1.15	ART2-SEC-013	H.1.20
C	ART2-SEC-095	H.1.16	ART2-SEC-099	H.1.19
D	ART2-SEC-096	H.1.16	ART2-SEC-100	H.1.19
E	ART2-SEC-015	H.1.17	ART2-SEC-109	H.1.21
F	ART2-SEC-097	H.1.18	ART2-SEC-110	H.1.22
G	ART2-SEC-098	H.1.17	ART2-SEC-111	H.1.21

CORTES

2-RAÍLES/3-RAÍLES

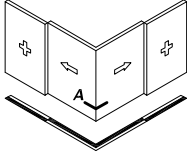
	TGD1201 / TGD1200		TGD4007 / TGD1200	
A	ART2-SEC-059	H.1.23	ART2-SEC-064	H.1.25
B	ART2-SEC-060	H.1.23	-	
C	ART2-SEC-061	H.1.24	ART2-SEC-065	H.1.26
D	ART2-SEC-062	H.1.24	-	
E	ART2-SEC-063	H.1.25	ART2-SEC-066	H.1.26
F	ART2-SEC-401	H.1.28	ART2-SEC-067	H.1.27

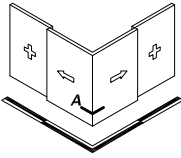
	TGD1201 / TGD1200		TGD4007 / TGD1200	
A	ART2-SEC-085	H.1.30	ART2-SEC-090	H.1.36
B	ART2-SEC-086	H.1.31	-	
C	ART2-SEC-201	H.1.32	ART2-SEC-091	H.1.37
D	ART2-SEC-087	H.1.33	ART2-SEC-092	H.1.38
E	ART2-SEC-088	H.1.34	ART2-SEC-093	H.1.39
F	ART2-SEC-089	H.1.35	ART2-SEC-094	H.1.40
G	-		-	

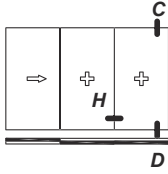
	TGD1201/TGD12xx		TGD4007/TGD12xx	
G	ART2-SEC-301	H.1.41	ART2-SEC-075	H.1.43
	ART2-SEC-073	H.1.41	ART2-SEC-076	H.1.43
	ART2-SEC-074	H.1.42	ART2-SEC-077	H.1.44
	ART2-SEC-302	H.1.42	ART2-SEC-078	H.1.44

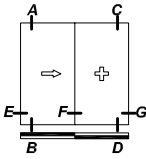
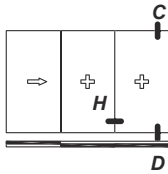
CORTES

DIVERSOS

				
	TGD1201 / TGD1200		TGD4007 / TGD1200	
A	ART2-SEC-502	H.1.45	ART2-SEC-079	H.1.46

				
	TGD1200 / TGD1201		TGD4007 / TGD1200	
A	ART2-SEC-501	H.1.47	ART2-SEC-080	H.1.47

				
	TGD1200 / TGD1201		TGD4007 / TGD1200	
C	ART2-SEC-081	H.1.48	ART2-SEC-083	H.1.49
D	ART2-SEC-082	H.1.48	-	
H	ART2-SEC-451	H.1.29	ART2-SEC-084	H.1.50

	 			
C	ART2-SEC-009	H.1.50	-	
D	ART2-SEC-008	H.1.51	-	
G	ART2-SEC-010	H.1.51	-	
H	-		ART2-SEC-452	H.1.29

CORTES

26 mm cruce central

F	TGD1201 / TGD2206	TGD4007 / TGD2206
	-	ART2-SEC-054 H.2.6
	TGD1201 / TGD2207	TGD4007 / TGD2207
	-	ART2-SEC-055 H.2.5
	TGD1201 / TGD2208	TGD4007 / TGD2208
-	ART2-SEC-108 H.2.4	

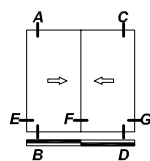
F	TGD1201 / TGD2206	TGD4007 / TGD2206
	-	ART2-SEC-041 H.2.1
	TGD1201 / TGD2207	TGD4007 / TGD2207
	-	ART2-SEC-042 H.2.2
	TGD1201 / TGD2208	TGD4007 / TGD2208
-	ART2-SEC-043 H.2.3	

F	TGD4007+TGD2210	
	ART2-SEC-833	H.2.7
	TGD4007+TGD2211	
	ART2-SEC-834	H.2.8
	TGD4007+TGD2212	
ART2-SEC-835	H.2.9	

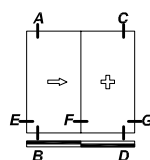
26MM NO AUTORIZADA PARA RC2

CORTES

CORTES - FLUSH



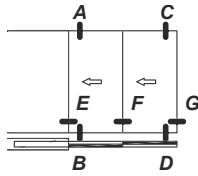
	44MM		52MM	
A	ART2-SEC-F855	H.5.1	ART2-SEC-F846	H.5.5
B	ART2-SEC-F845	H.5.1	ART2-SEC-F841	H.5.5
C	ART2-SEC-F858	H.5.2	ART2-SEC-F854	H.5.6
D	ART2-SEC-F859	H.5.2	ART2-SEC-F844	H.5.6
E	ART2-SEC-F860	H.5.3	ART2-SEC-F856	H.5.7
F	ART2-SEC-F862	H.5.3	ART2-SEC-F848	H.5.7
G	ART2-SEC-F861	H.5.4	ART2-SEC-F857	H.5.8



	44MM		52MM	
A	-		ART2-SEC-F850	H.5.12
B	ART2-SEC-F853	H.5.9	ART2-SEC-F840	H.5.12
C	-		ART2-SEC-F849	H.5.13
D	ART2-SEC-F852	H.5.9	ART2-SEC-F843	H.5.13
E	ART2-SEC-F842	H.5.10	ART2-SEC-F847	H.5.14
F	ART2-SEC-F864	H.5.10	ART2-SEC-F863	H.5.14
G	ART2-SEC-F865	H.5.11	ART2-SEC-F851	H.5.15

CORTES

GALANDAGE



TGD1200-TGD1201		
A	ART2-SEC-G001	H.6.1
B	ART2-SEC-G003	H.6.1
E	ART2-SEC-G002	H.6.2
G	ART2-SEC-G007	H.6.3

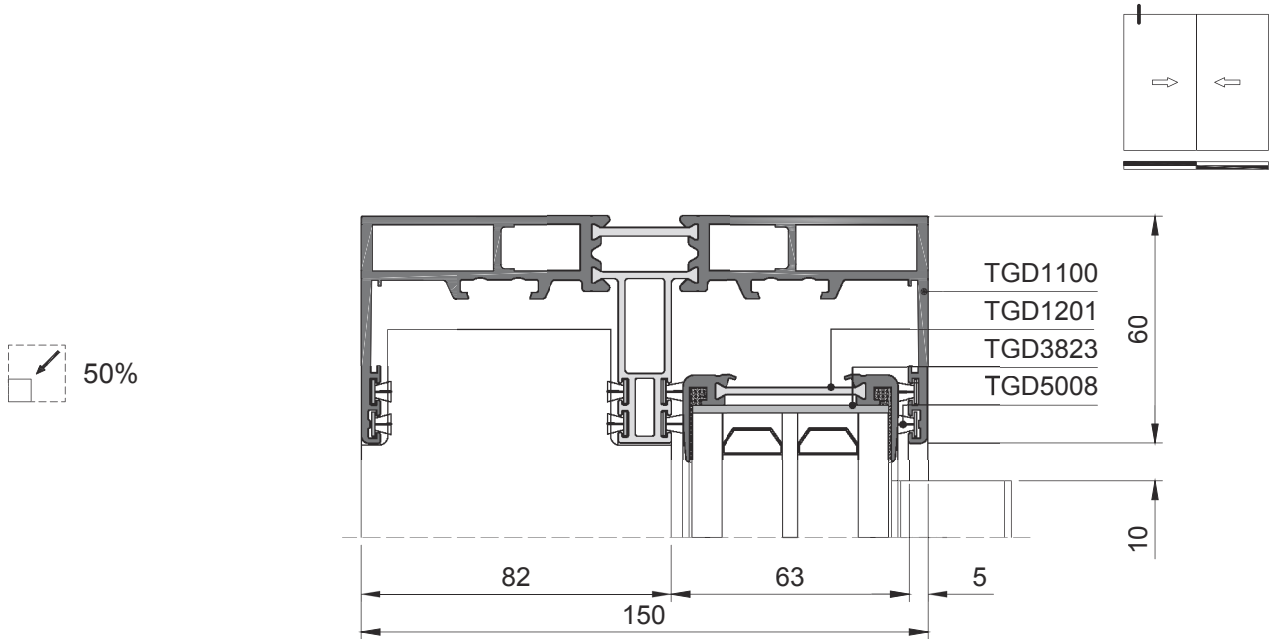
CORTES

GALANDAGE

CORTES

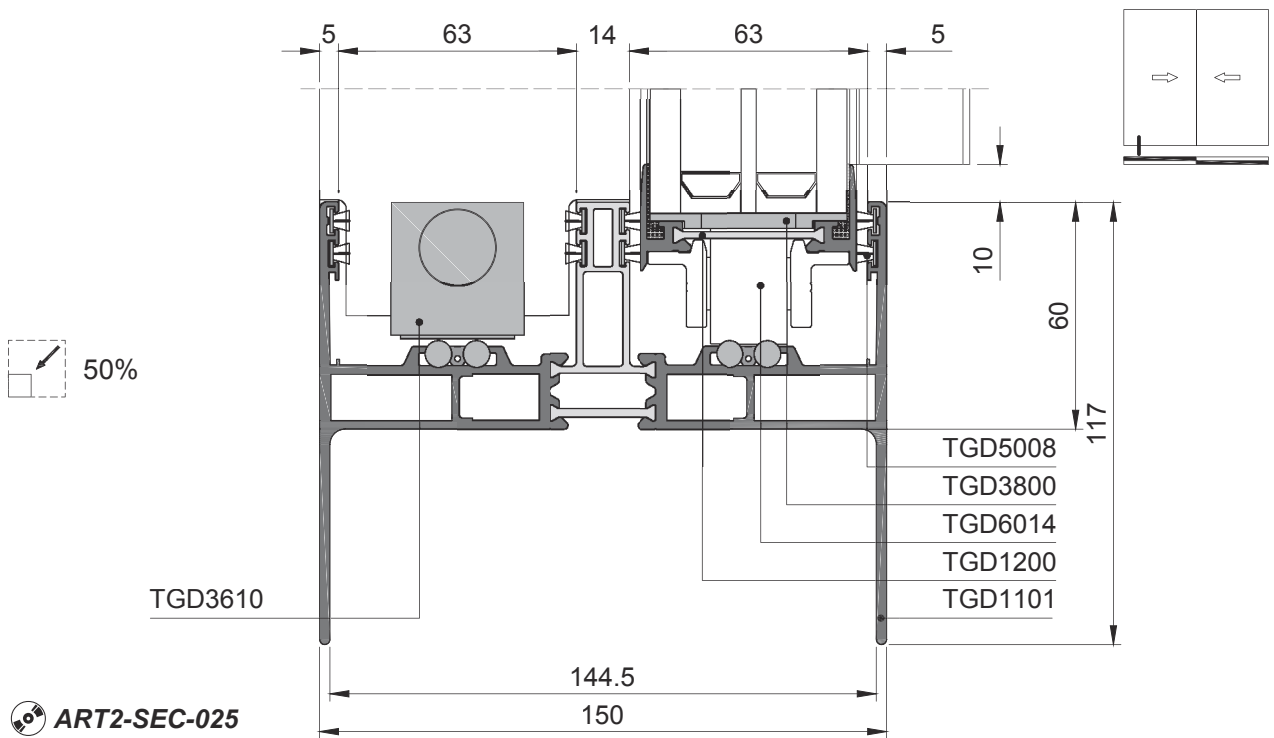
2-RAÍLES

TGD1200/TGD1201-TGD1100 - SUPERIOR IZQUIERDA



ART2-SEC-102

TGD1200/TGD1201-TGD1101 - INFERIOR IZQUIERDA

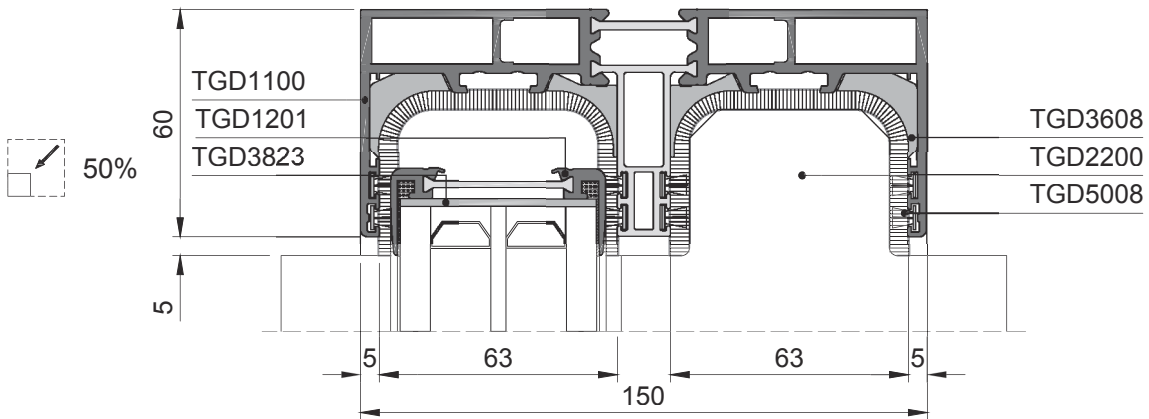
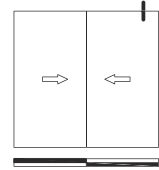


ART2-SEC-025

CORTES

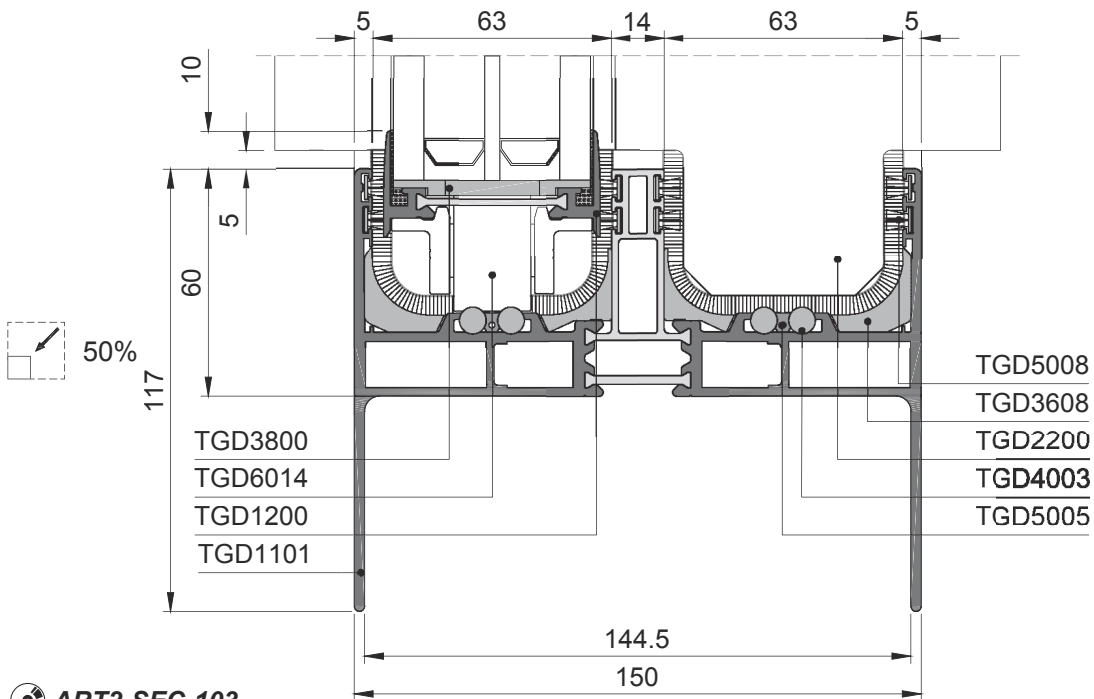
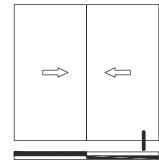
2-RAÍLES

TGD1200/TGD1201-TGD1100 - SUPERIOR DERECHA



 ART2-SEC-104

TGD1200/TGD1201-TGD1100 - INFERIOR DERECHA

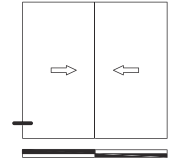
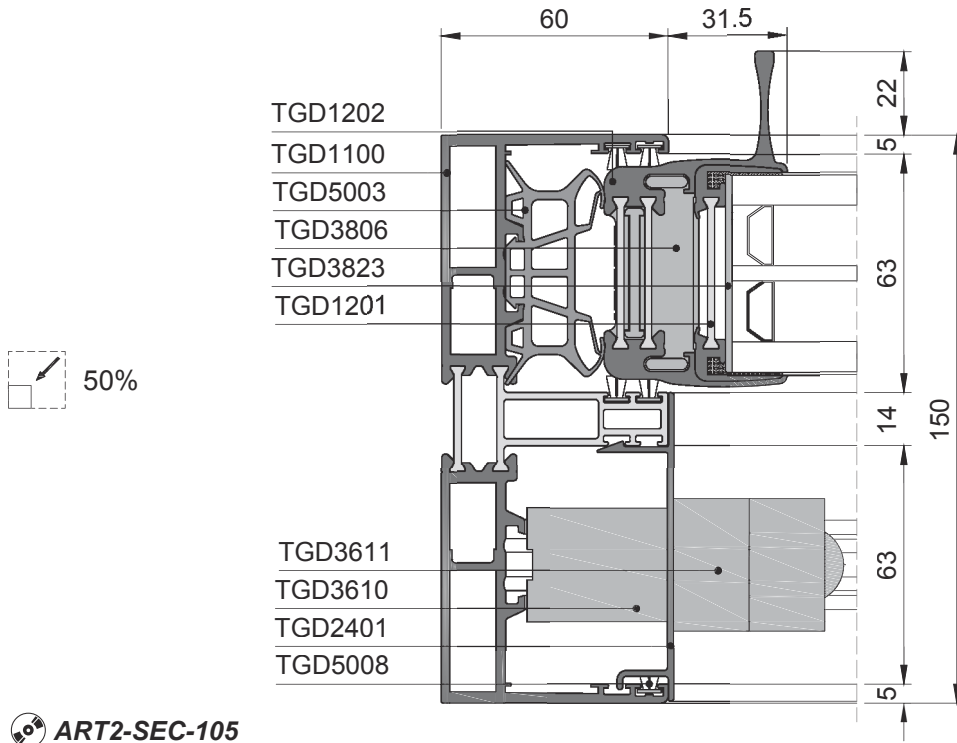


 ART2-SEC-103

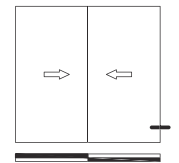
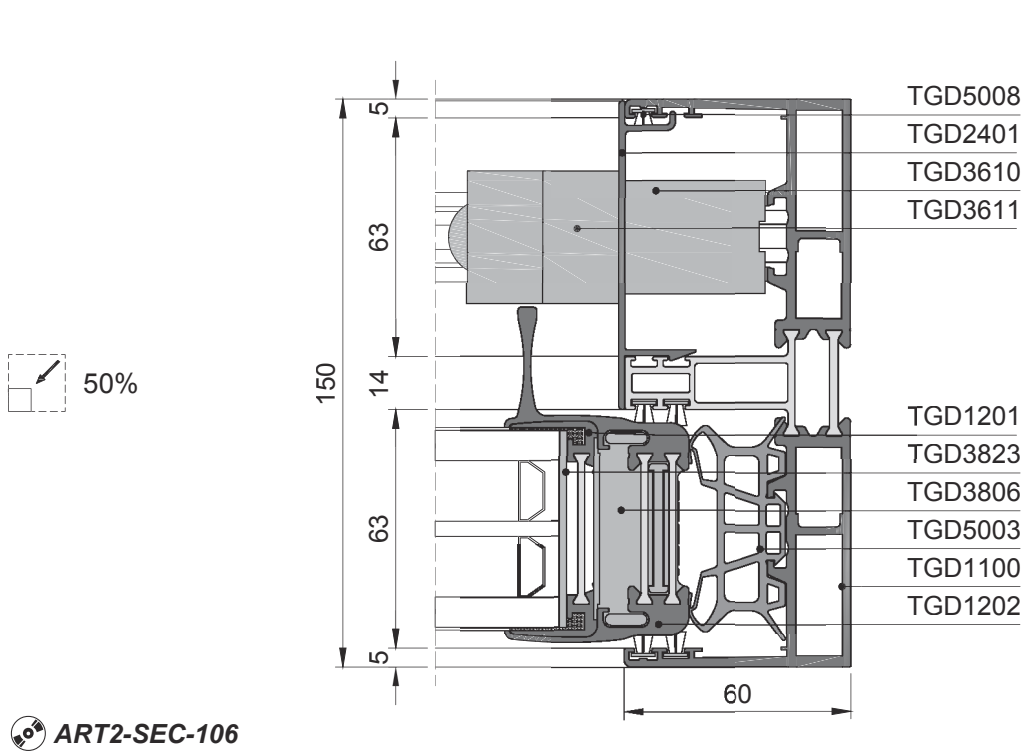
CORTES

2-RAÍLES

TGD1200/TGD1201-TGD1100 - IZQUIERDA



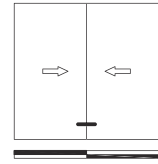
TGD1200/TGD1201-TGD1100 - DERECHA



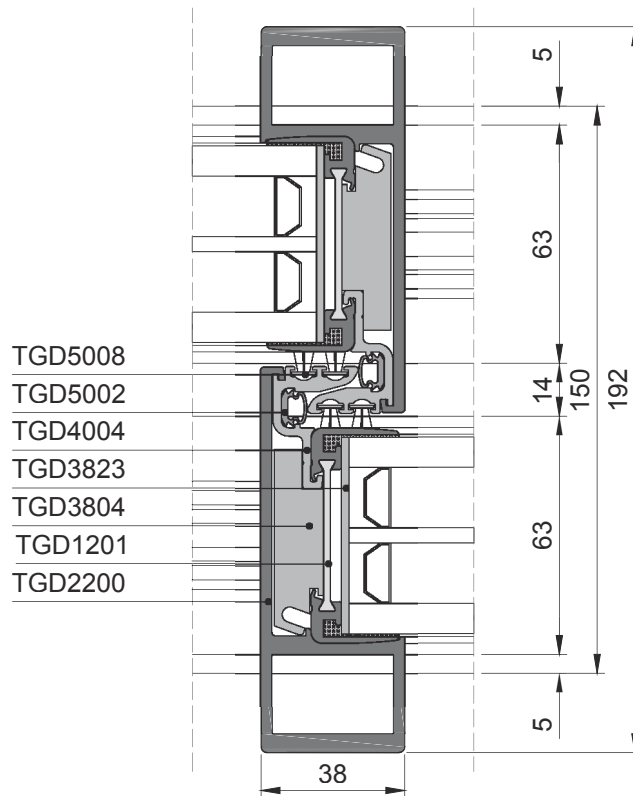
CORTES

2-RAÍLES

TGD1200/TGD1201-TGD2200 - CRUCE



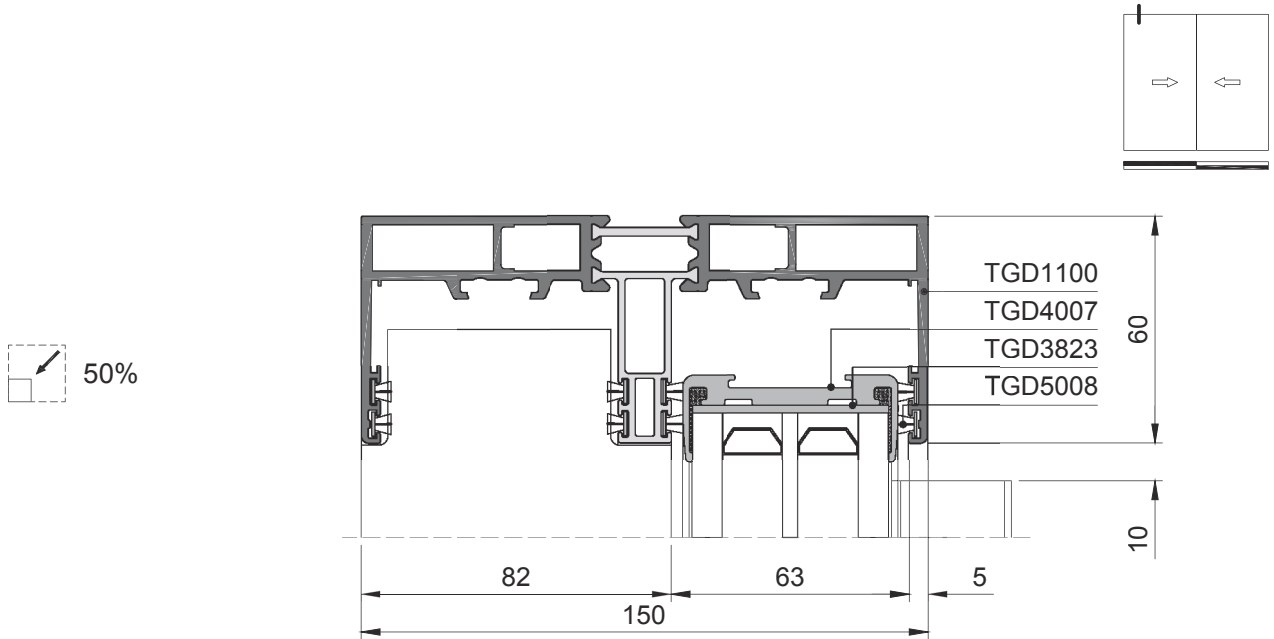
50%



CORTES

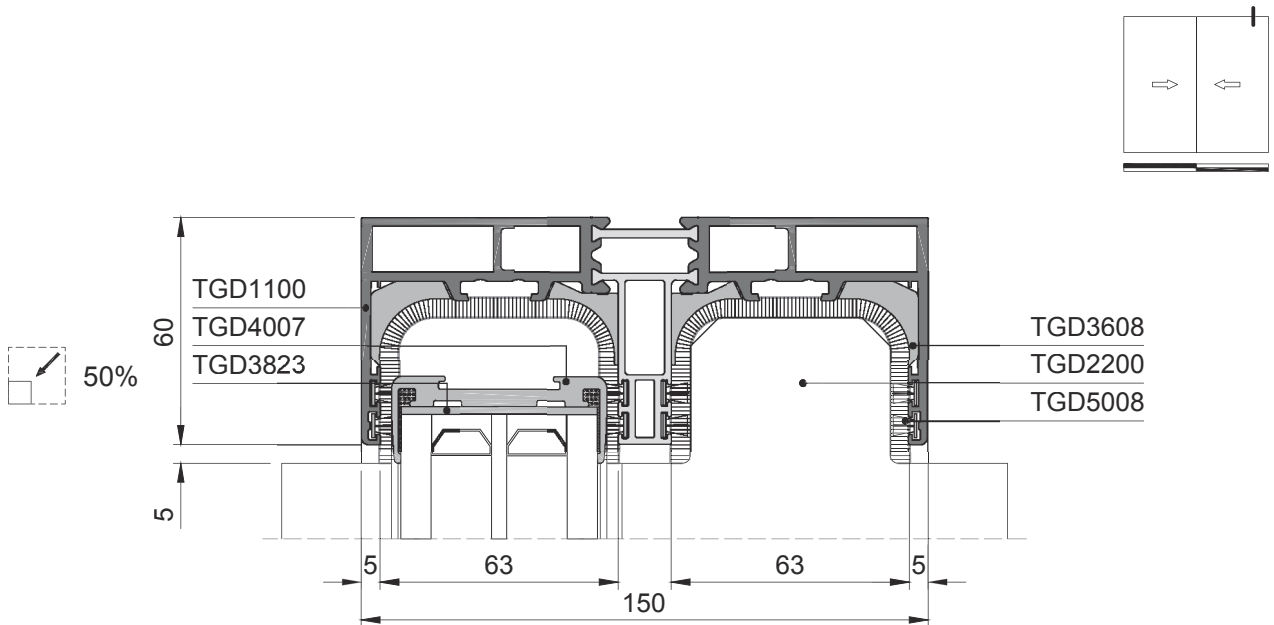
2-RAÍLES

TGD4007/TGD1200-TGD1100 - SUPERIOR IZQUIERDA



ART2-SEC-047

TGD4007/TGD1200-TGD1100 - SUPERIOR DERECHA

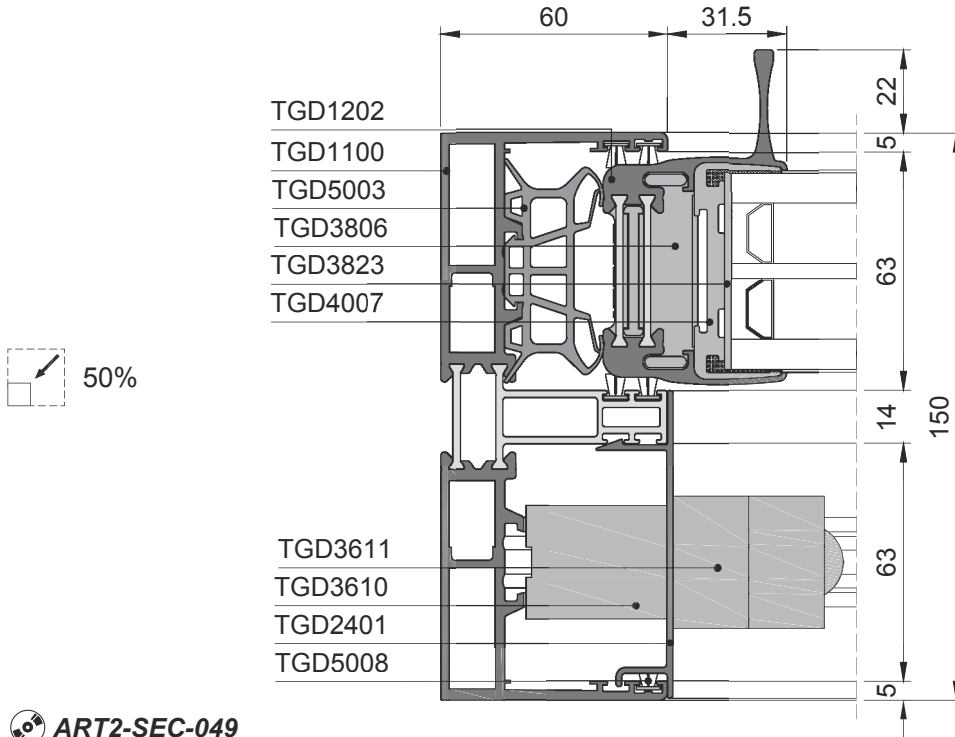


ART2-SEC-048

CORTES

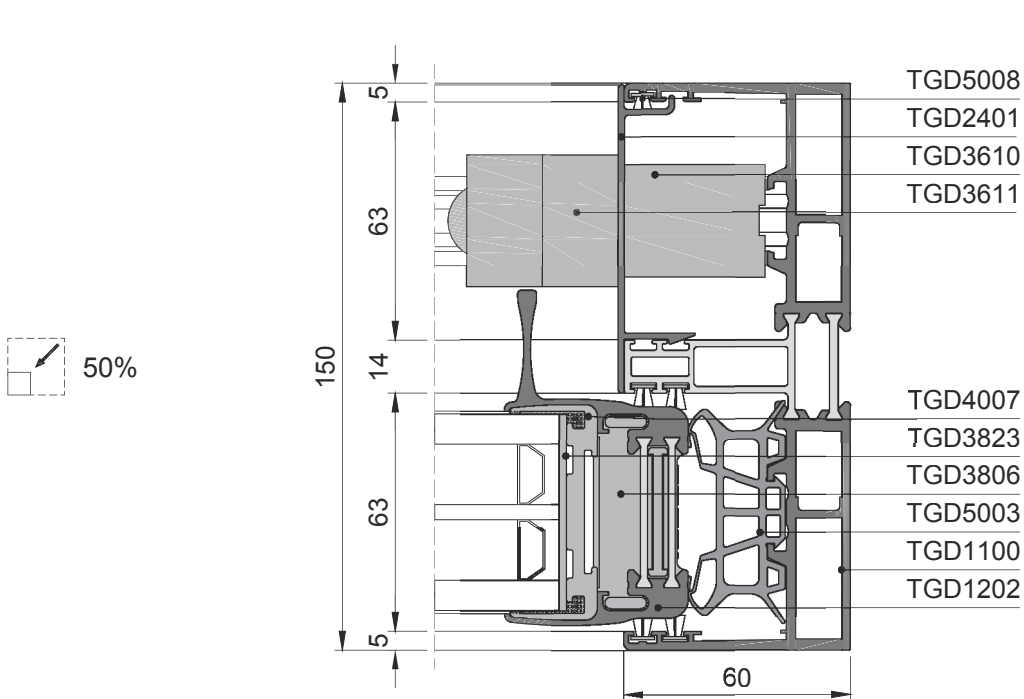
2-RAÍLES

TGD4007/TGD1200-TGD1100 - IZQUIERDA



ART2-SEC-049

TGD4007/TGD1200-TGD1100 - DERECHA

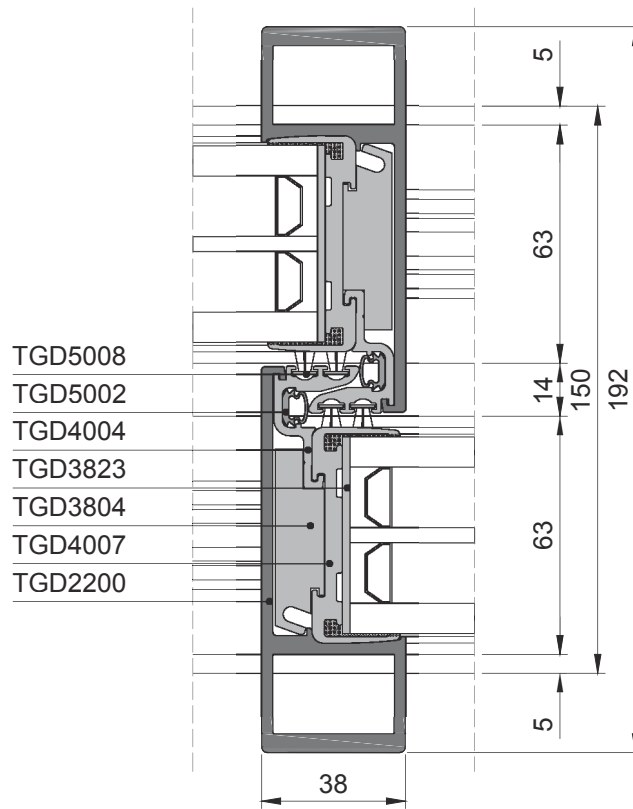
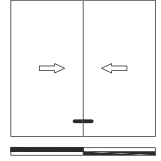


ART2-SEC-051

CORTES

2-RAÍLES

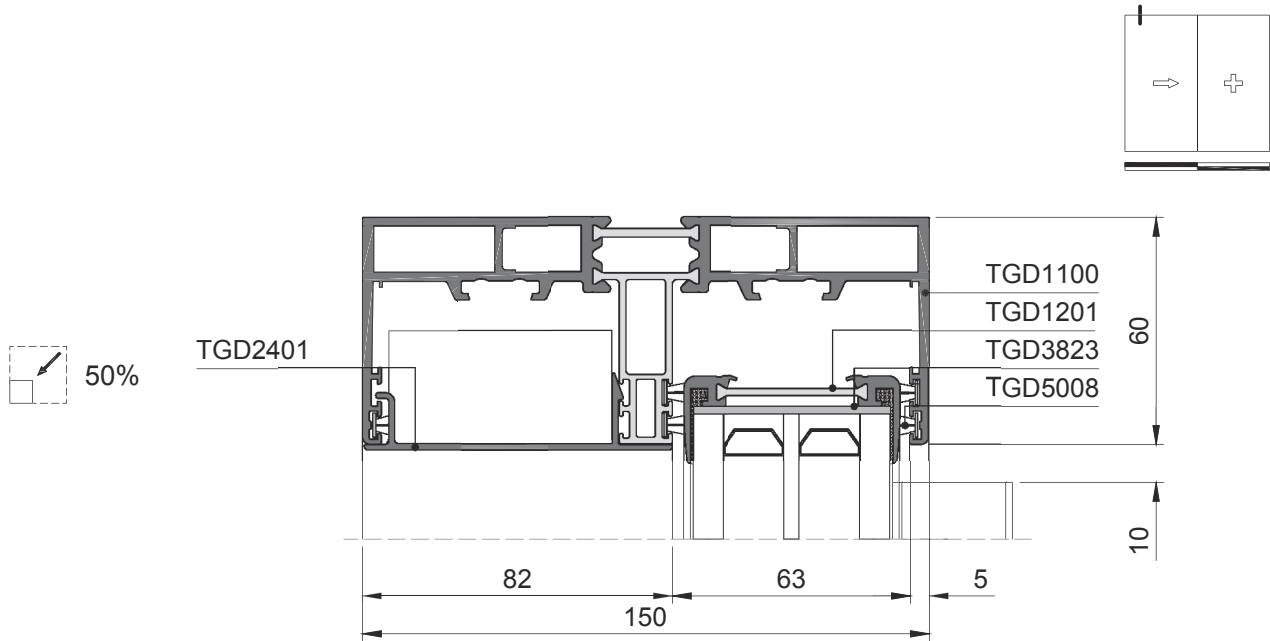
TGD4007/TGD1200-TGD2200 - CRUCE



CORTES

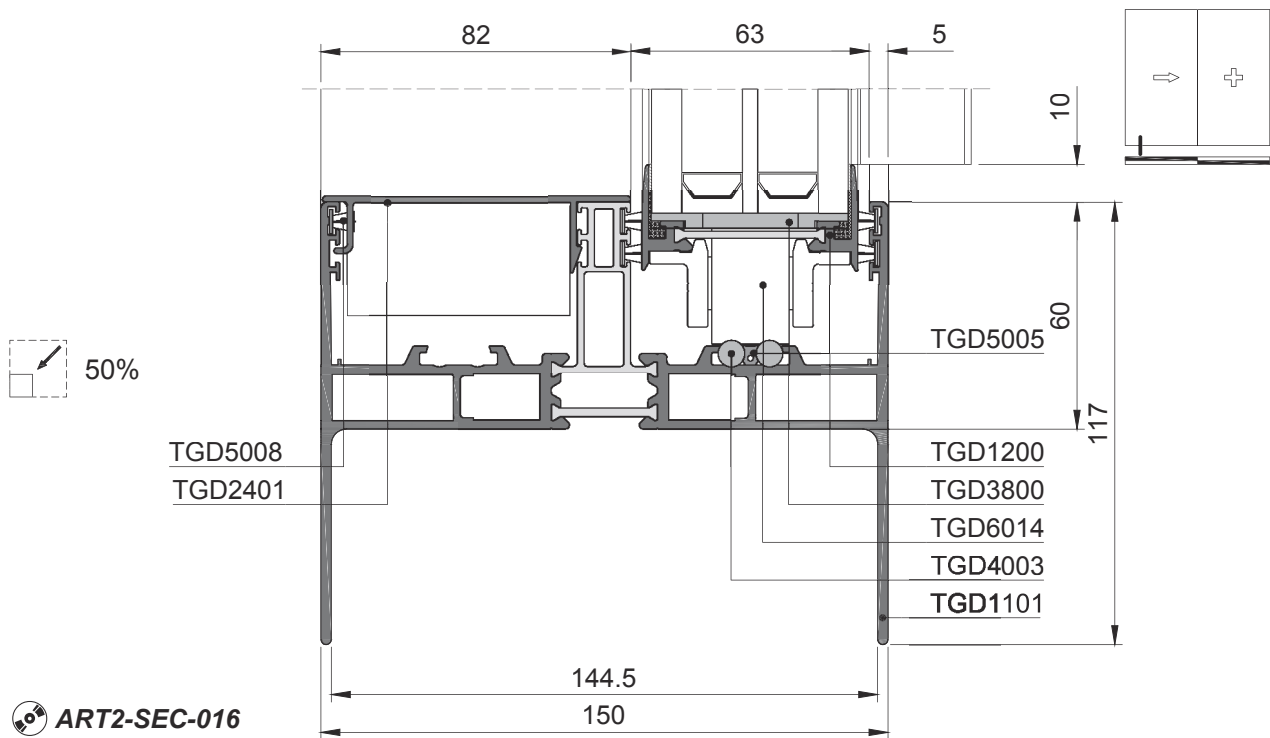
2-RAÍLES - CORREDERA-FIJO

TGD1201/TGD1200-TGD1100 - SUPERIOR IZQUIERDA



ART2-SEC-002

TGD1201/TGD1200-TGD1101 - INFERIOR IZQUIERDA

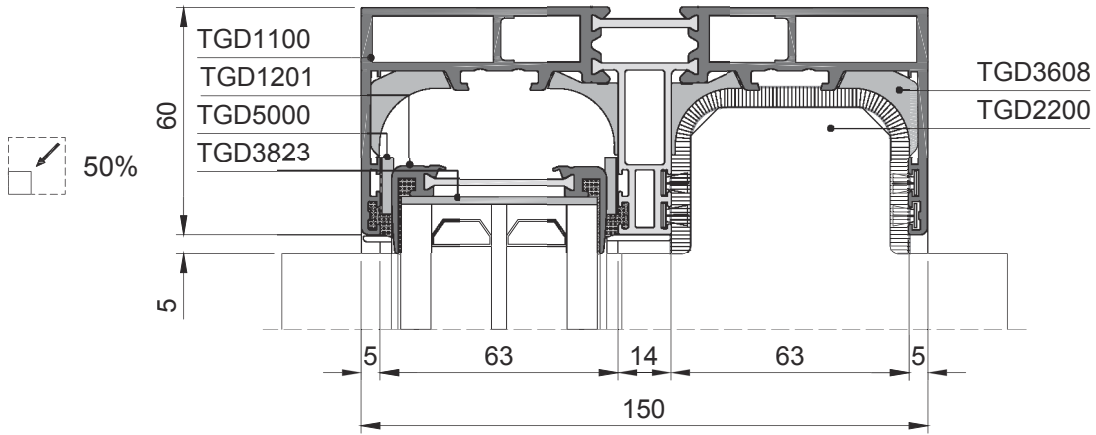
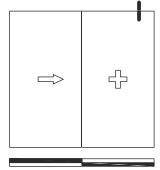


ART2-SEC-016

CORTES

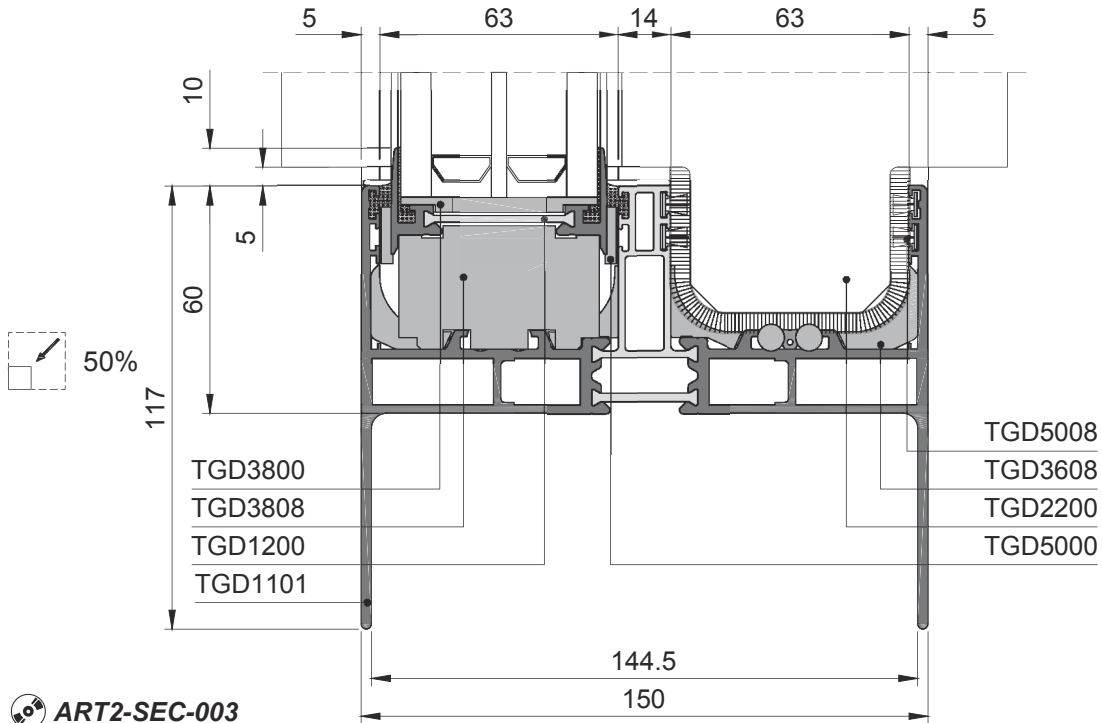
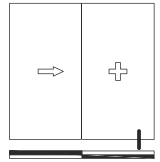
2-RAÍLES - CORREDERA-FIJO

TGD1201/TGD1200-TGD1100 - SUPERIOR DERECHA



ART2-SEC-004

TGD1201/TGD1200-TGD1101 - INFERIOR DERECHA

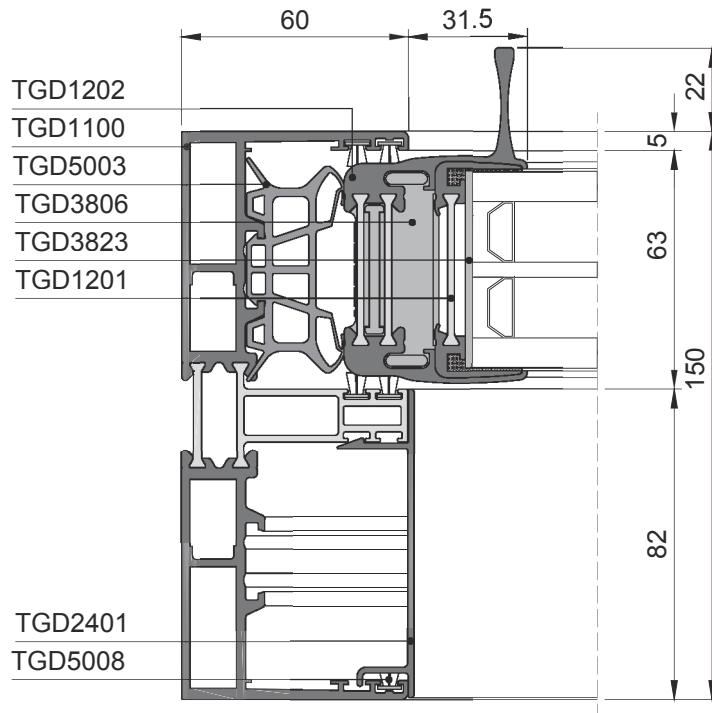


ART2-SEC-003

CORTES

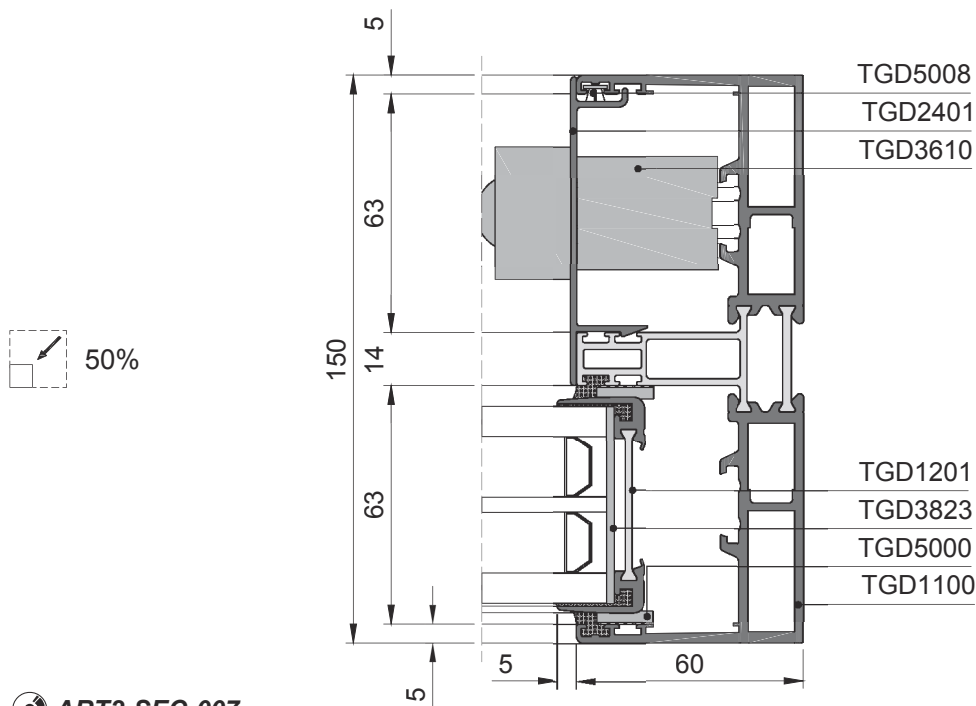
2-RAÍLES - CORREDERA-FIJO

TGD1201/TGD1200-TGD1100 - IZQUIERDA



ART2-SEC-005

TGD1201/TGD1200-TGD1100 - DERECHA

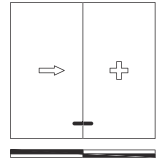


ART2-SEC-007

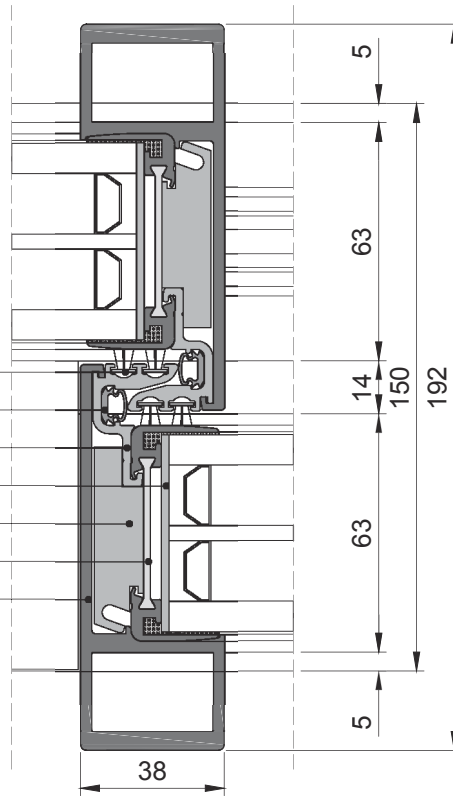
CORTES

2-RAÍLES - CORREDERA-FIJO

TGD1201/TGD1200-TGD2200 - CRUCE



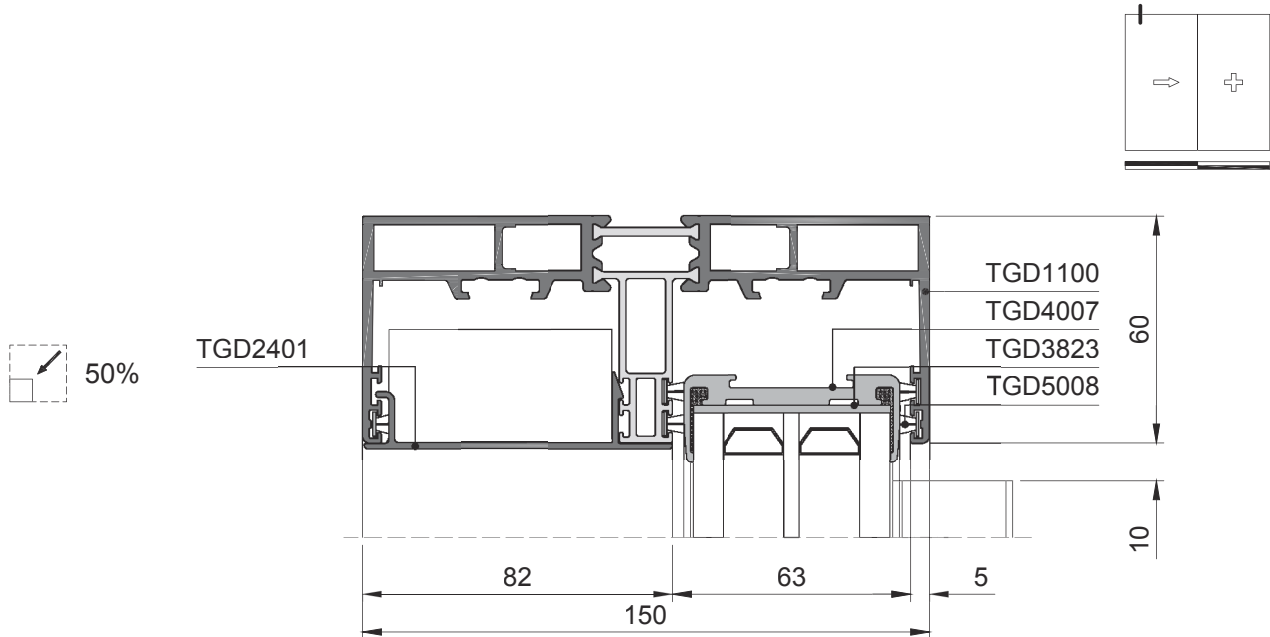
- TGD5008
- TGD5002
- TGD4004
- TGD3823
- TGD3804
- TGD1201
- TGD2200



CORTES

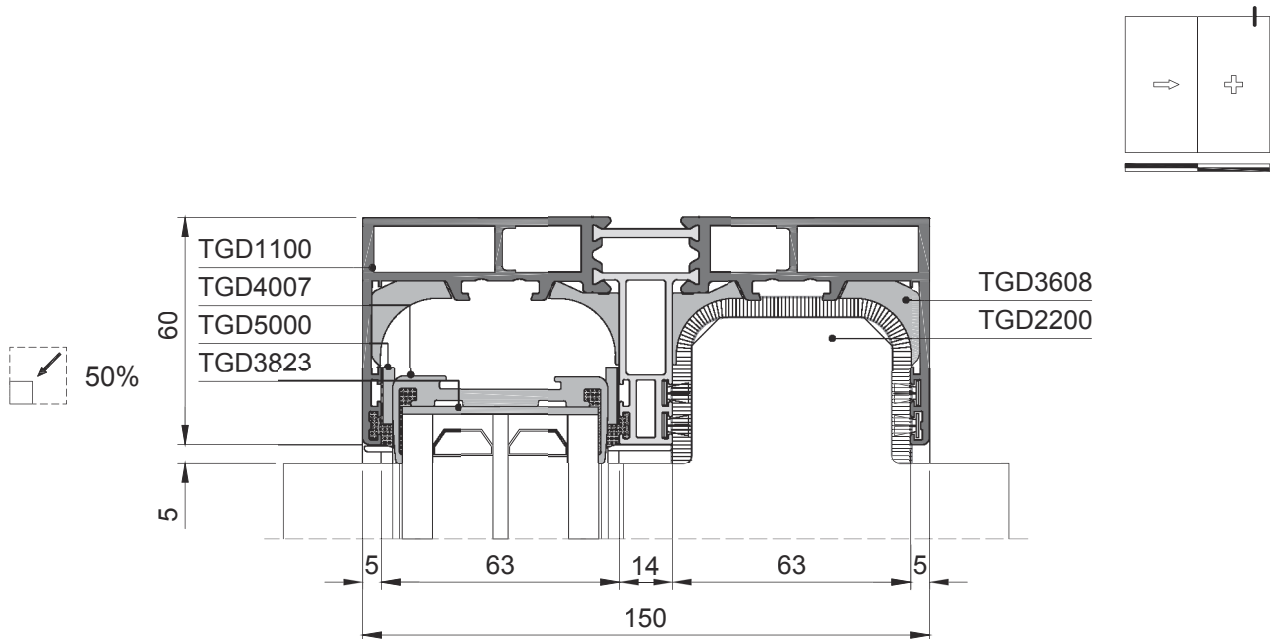
2-RAÍLES - CORREDERA-FIJO

TGD4007/TGD1200-TGD1100 - SUPERIOR IZQUIERDA



ART2-SEC-034

TGD4007/TGD1200-TGD1100 - SUPERIOR DERECHA

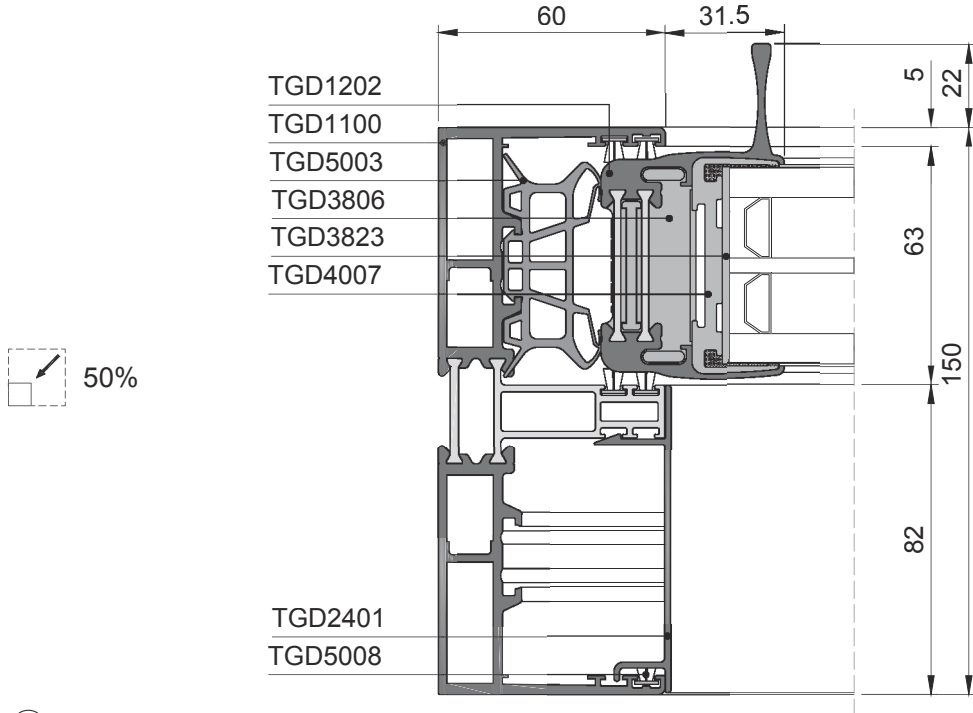


ART2-SEC-035

CORTES

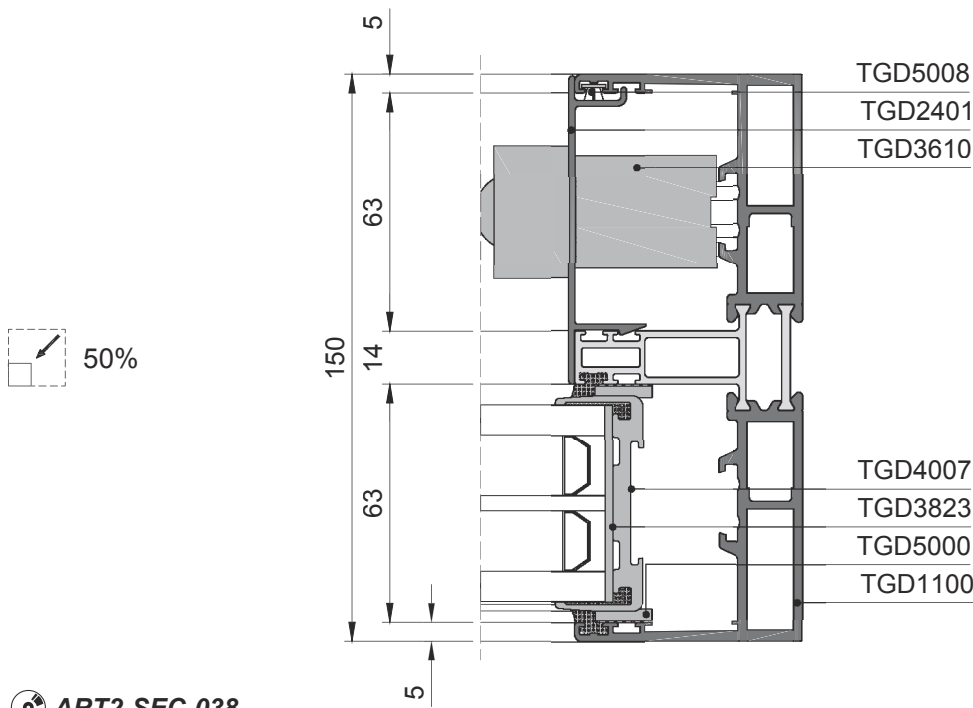
2-RAÍLES - CORREDERA-FIJO

TGD4007/TGD1200-TGD1100 - IZQUIERDA



ART2-SEC-036

TGD4007/TGD1200-TGD1100 - DERECHA

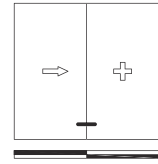


ART2-SEC-038

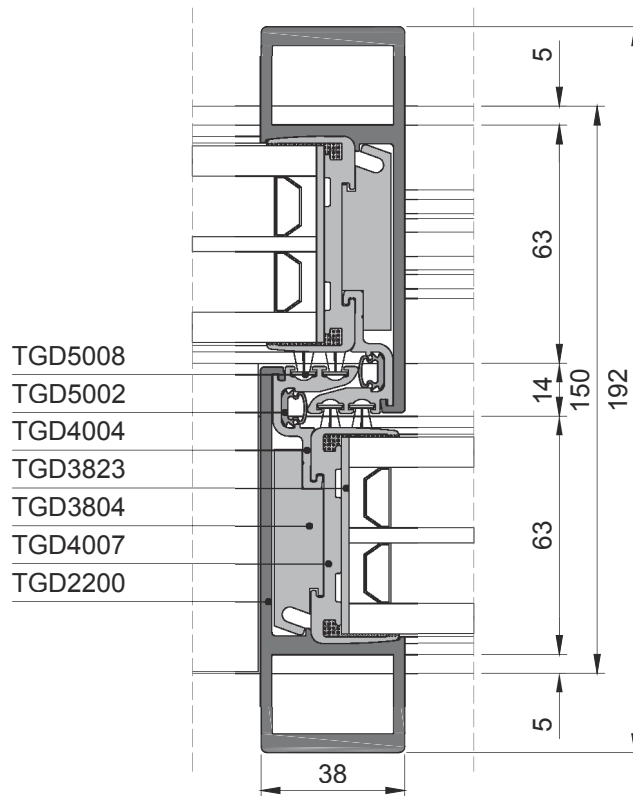
CORTES

2-RAÍLES - CORREDERA-FIJO

TGD4007/TGD1200-TGD1100 - CRUCE



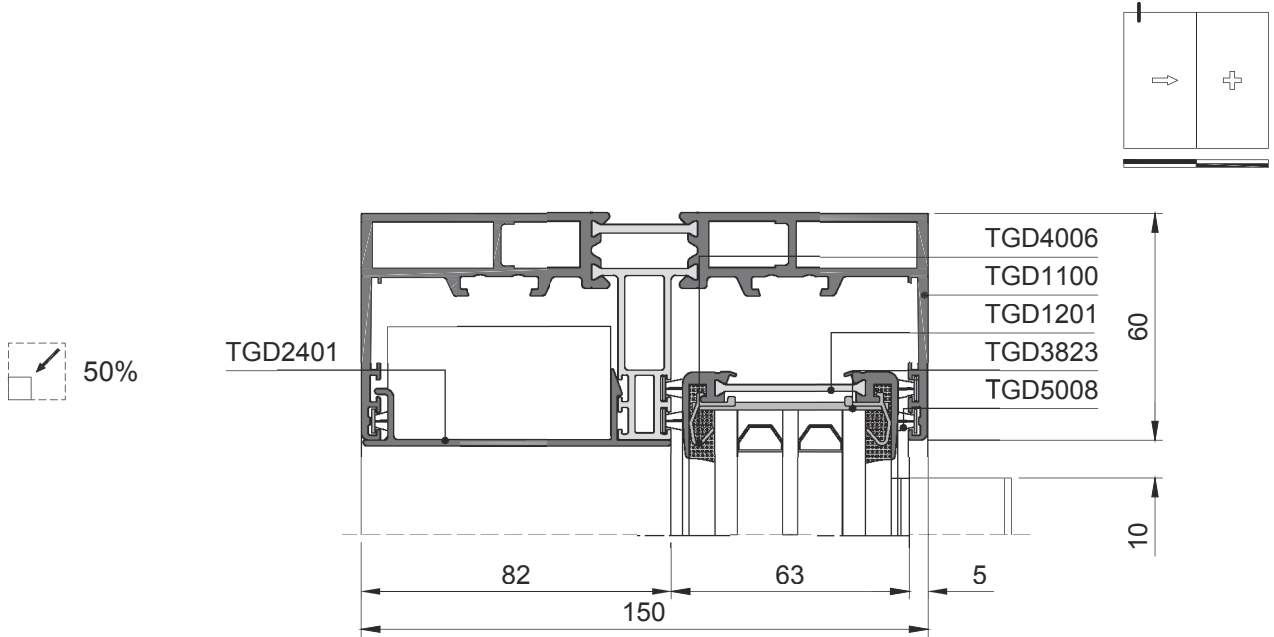
50%



CORTES

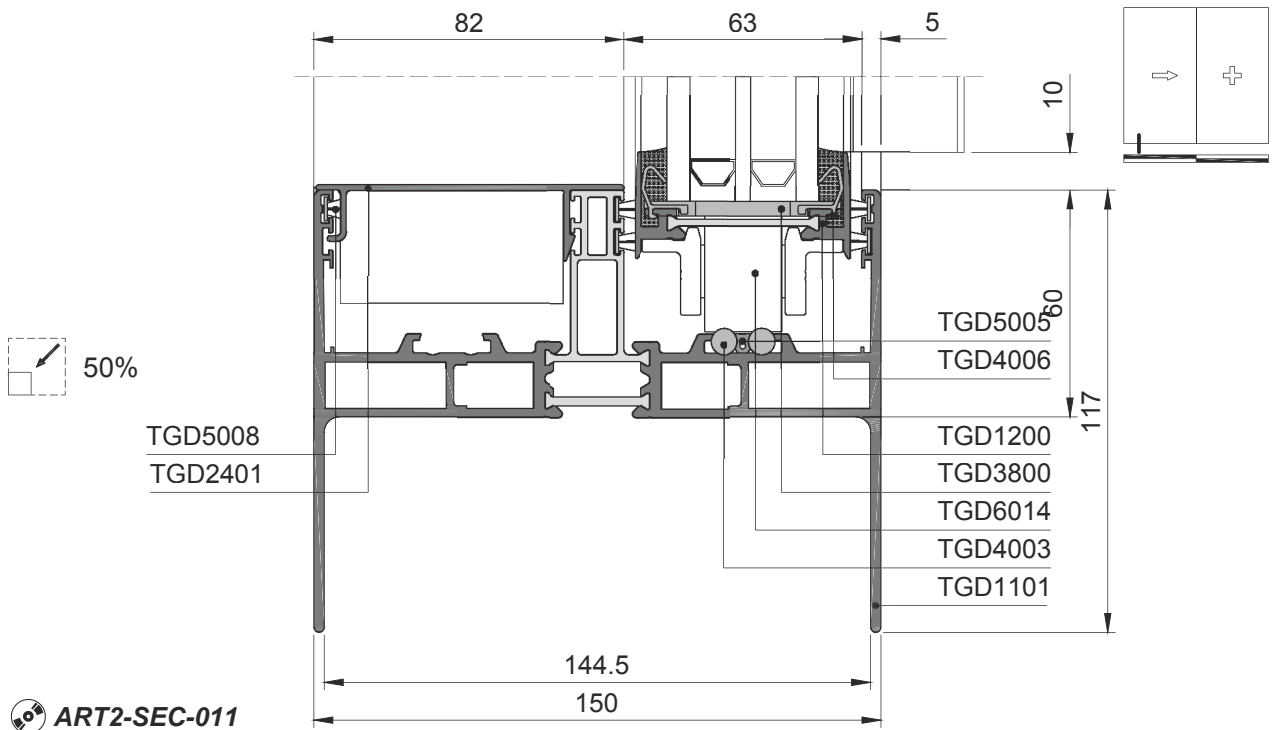
2-RAÍLES - CORREDERA-FIJO

TGD1201/TGD1200-TGD1100+TGD4006 (40MM) - SUPERIOR IZQUIERDA



ART2-SEC-012

TGD1201/TGD1200-TGD1101+TGD4006 (40MM) - INFERIOR IZQUIERDA

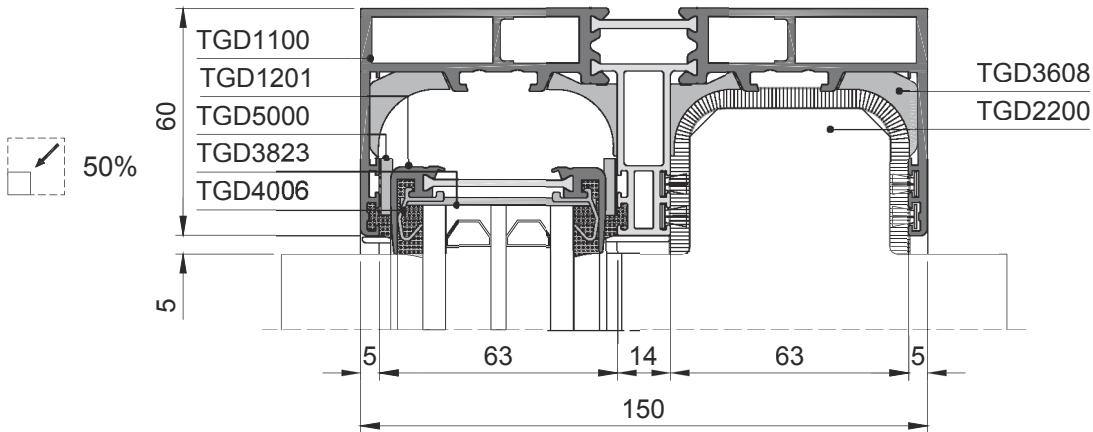
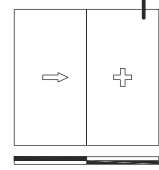


ART2-SEC-011

CORTES

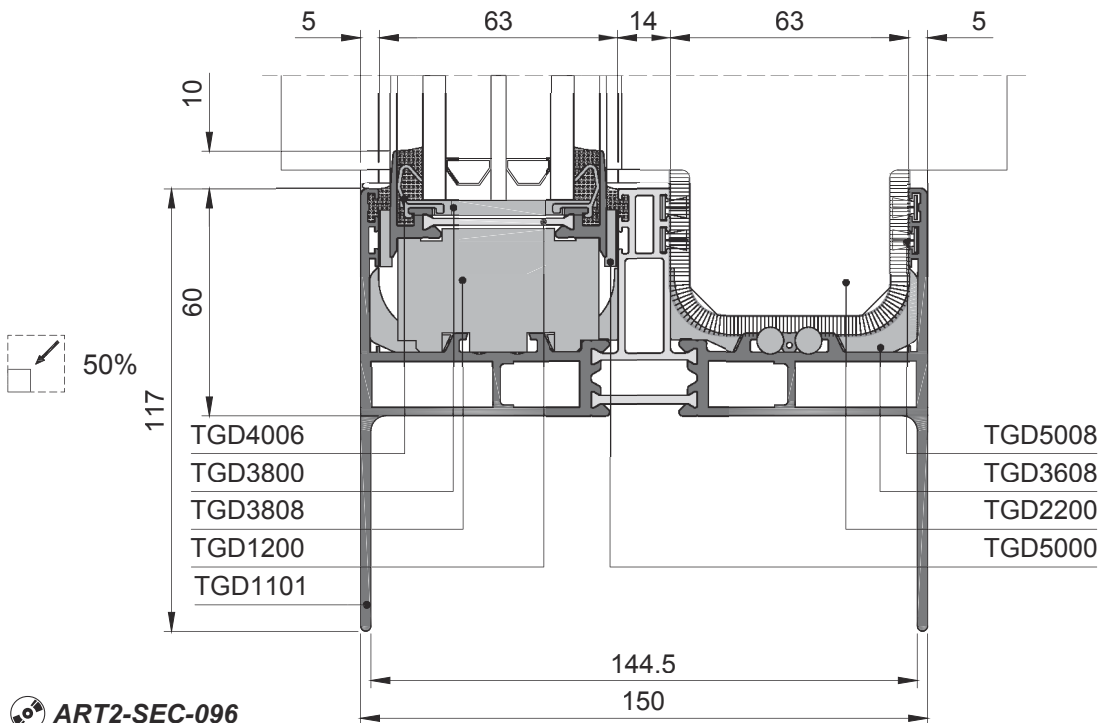
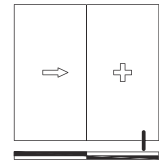
2-RAÍLES - CORREDERA-FIJO

TGD1201/TGD1200-TGD1100+TGD4006 (40MM) - SUPERIOR DERECHA



ART2-SEC-095

TGD1201/TGD1200-TGD1101+TGD4006 (40MM) - INFERIOR DERECHA

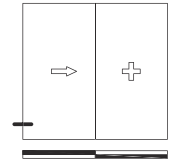
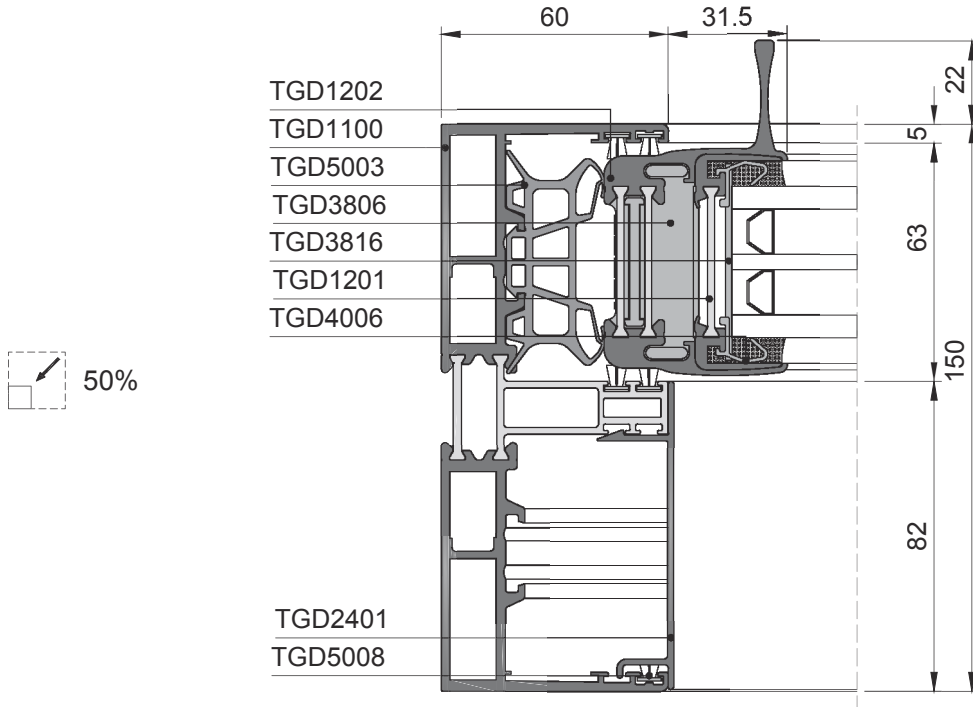


ART2-SEC-096

CORTES

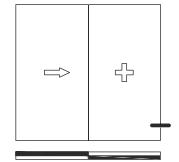
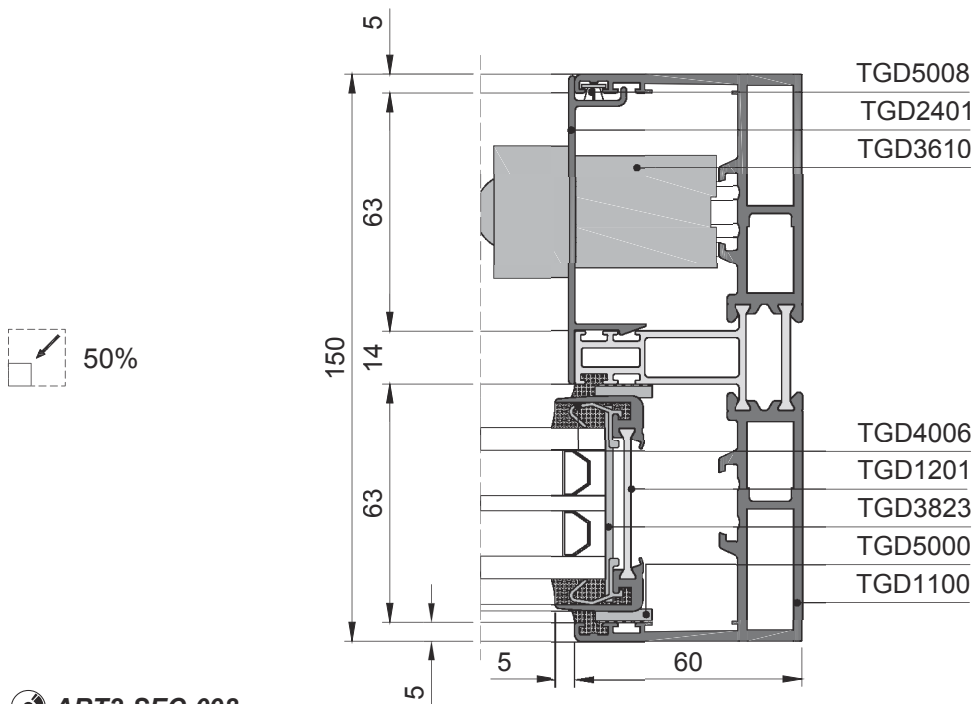
2-RAÍLES - CORREDERA-FIJO

TGD1201/TGD1200-TGD1100+TGD4006 (40MM) - IZQUIERDA



ART2-SEC-015

TGD1201/TGD1200-TGD1100+TGD4006 (40MM) - DERECHA

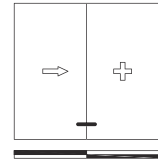


ART2-SEC-098

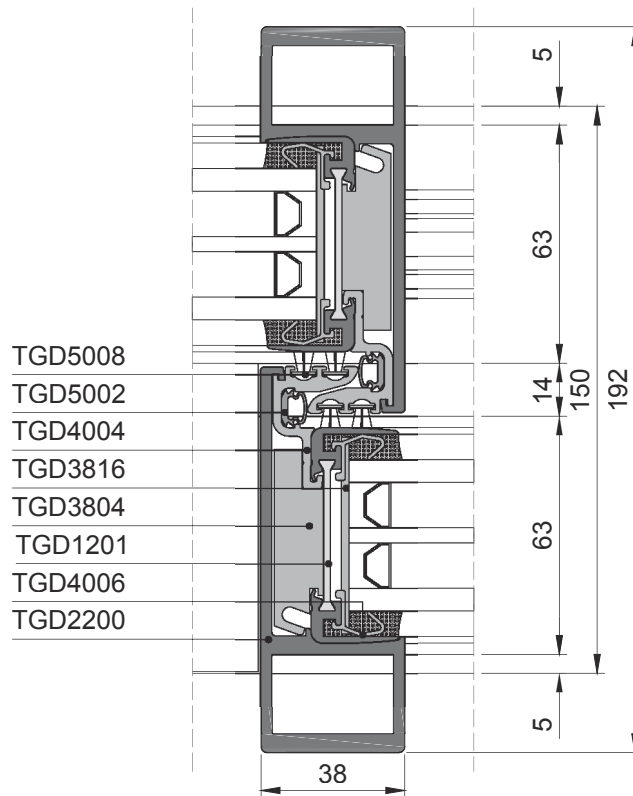
CORTES

2-RAÍLES - CORREDERA-FIJO

TGD1201/TGD1200-TGD1100+TGD4006 (40MM) - CRUCE



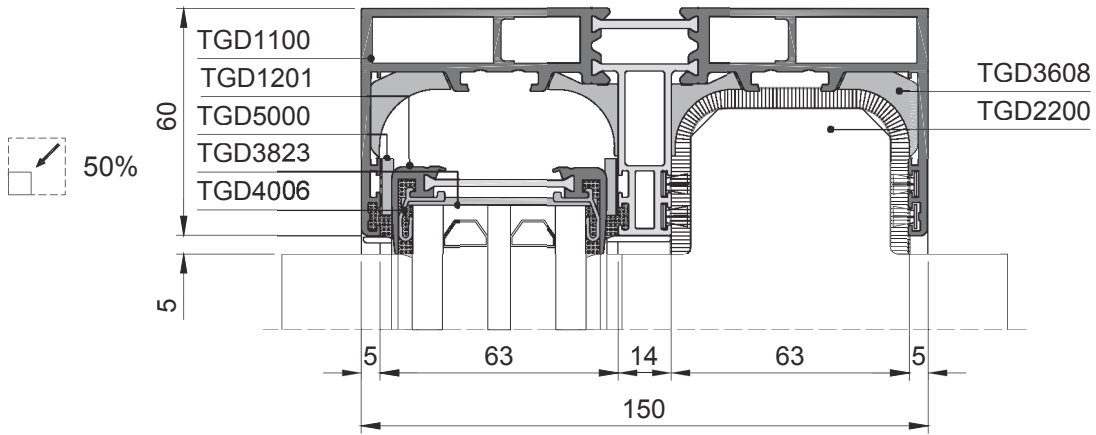
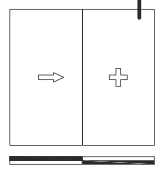
50%



CORTES

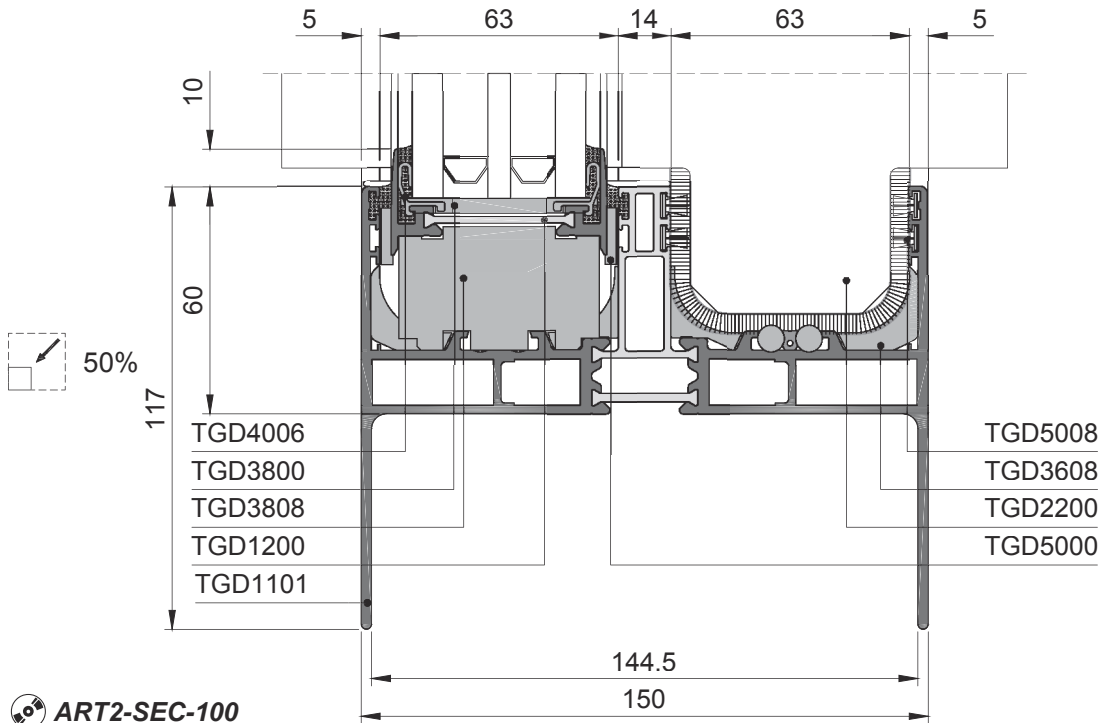
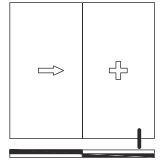
2-RAÍLES - CORREDERA-FIJO

TGD1201/TGD1200-TGD1100+TGD4006 (46MM) - SUPERIOR DERECHO



ART2-SEC-099

TGD1201/TGD1200-TGD1101+TGD4006 (46MM) - INFERIOR DERECHO

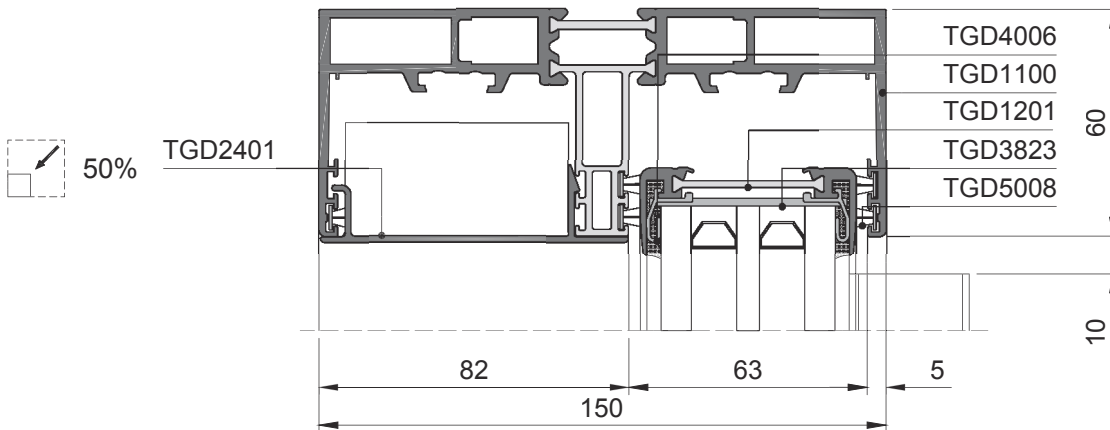
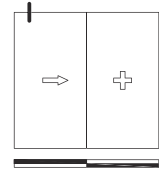


ART2-SEC-100

CORTES

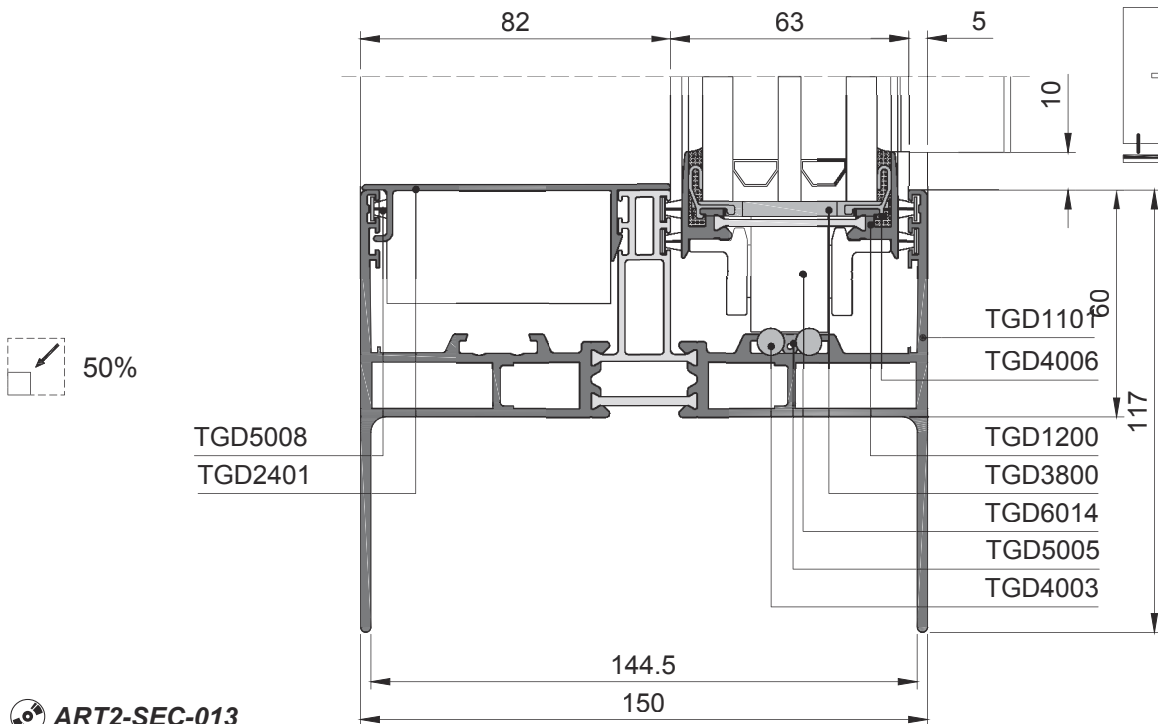
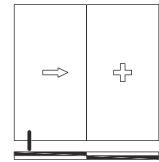
2-RAÍLES - CORREDERA-FIJO

TGD1201/TGD1200-TGD1100+TGD4006 (46MM) - SUPERIOR IZQUIERDA



ART2-SEC-014

TGD1201/TGD1200-TGD1101+TGD4006 (46MM) - INFERIOR IZQUIERDA

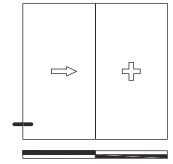
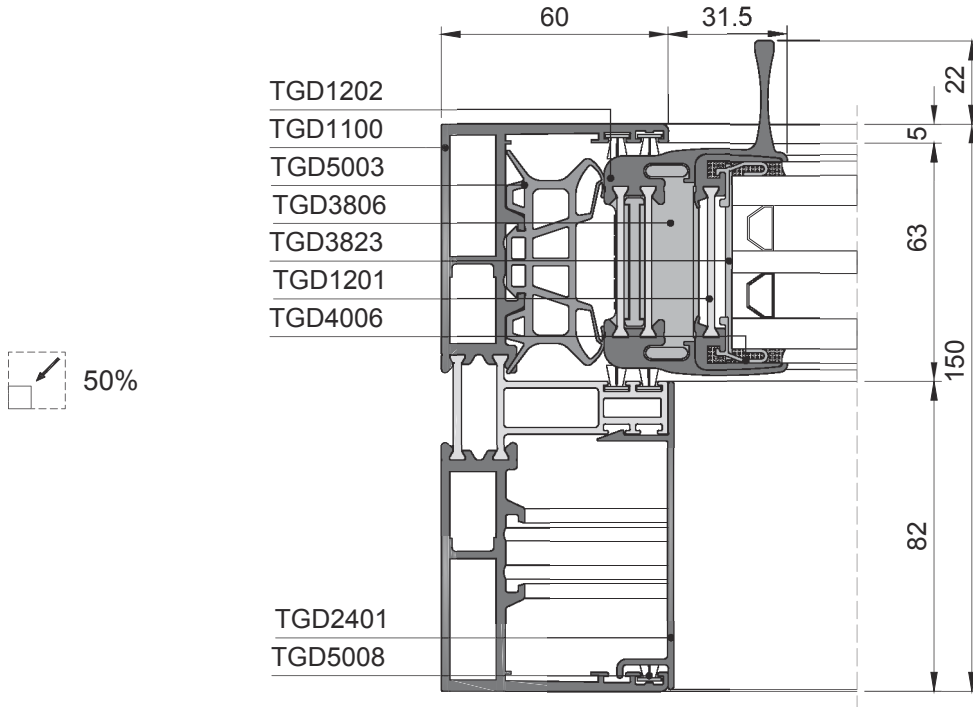


ART2-SEC-013

CORTES

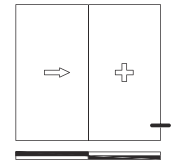
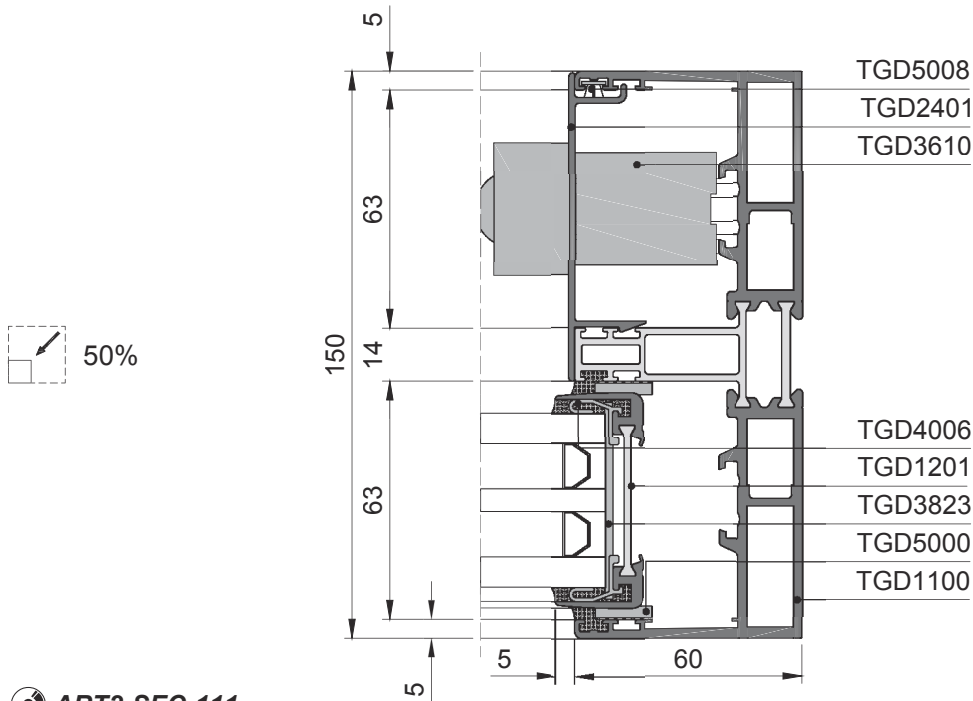
2-RAÍLES - CORREDERA-FIJO

TGD1201/TGD1200-TGD1100+TGD4006 (46MM) - IZQUIERDA



ART2-SEC-109

TGD1201/TGD1200-TGD1100+TGD4006 (46MM) - DERECHA

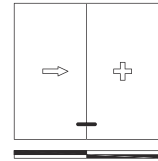


ART2-SEC-111

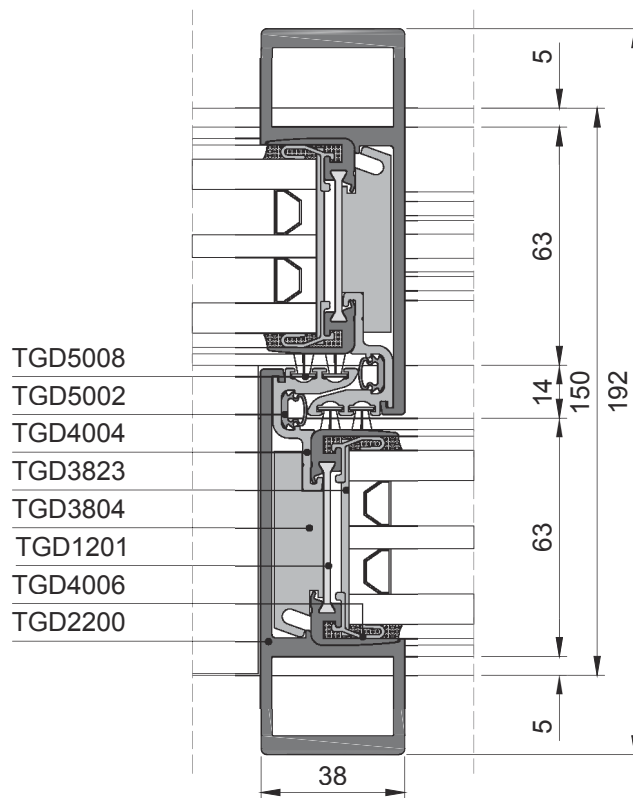
CORTES

2-RAÍLES - CORREDERA-FIJO

TGD1201/TGD1200-TGD2200+TGD4006 (46MM) - CRUCE



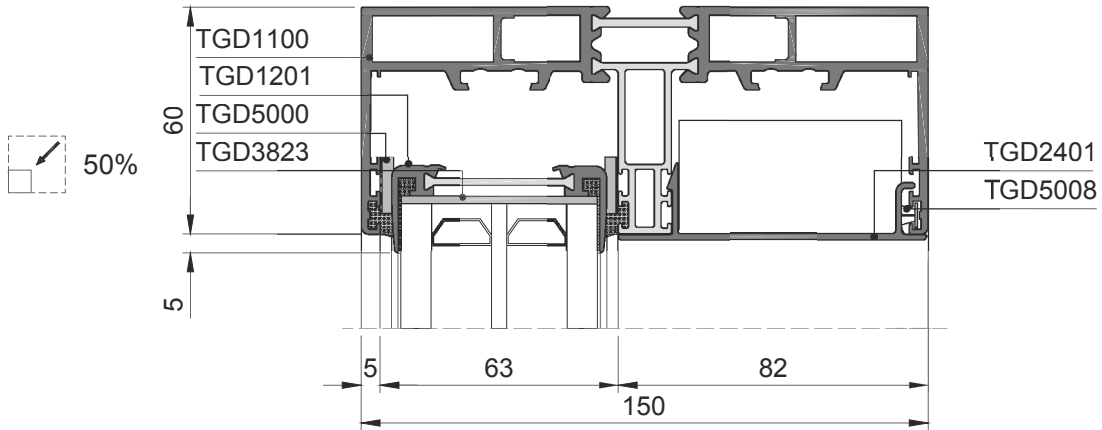
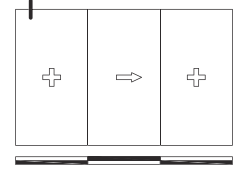
50%



CORTES

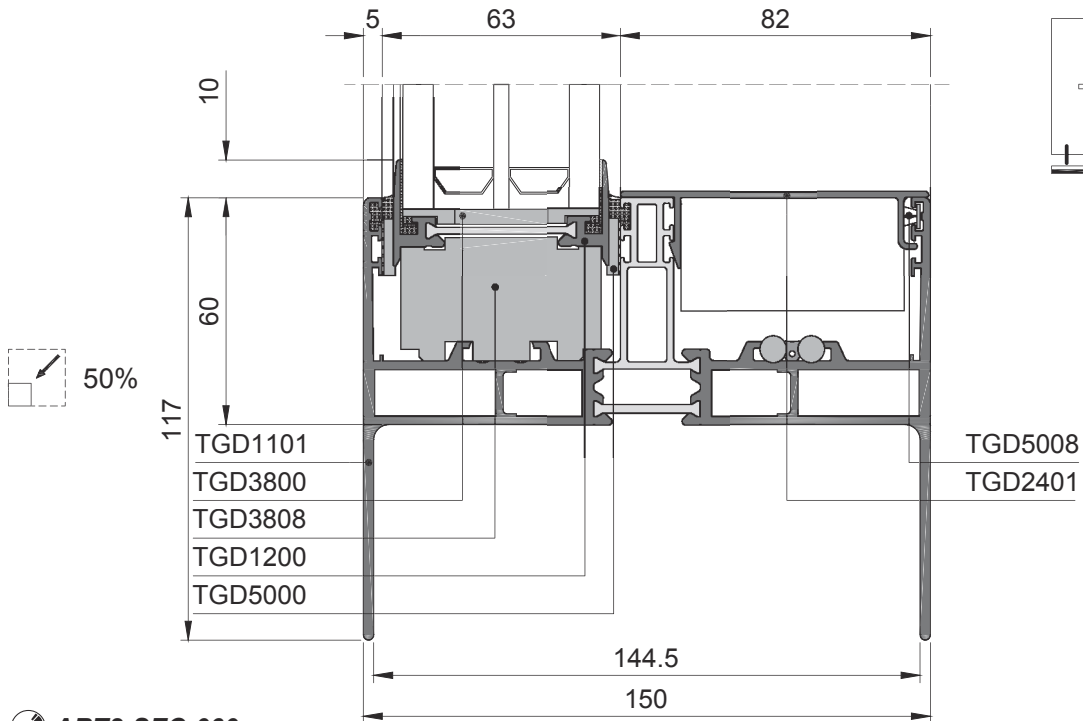
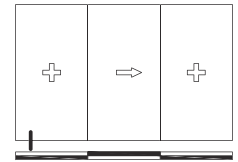
2-RAÍLES - FIJO-CORREDERA-FIJO

TGD1201/TGD1200-TGD1100 - SUPERIOR IZQUIERDA



ART2-SEC-059

TGD1201/TGD1200-TGD1101 - INFERIOR IZQUIERDA

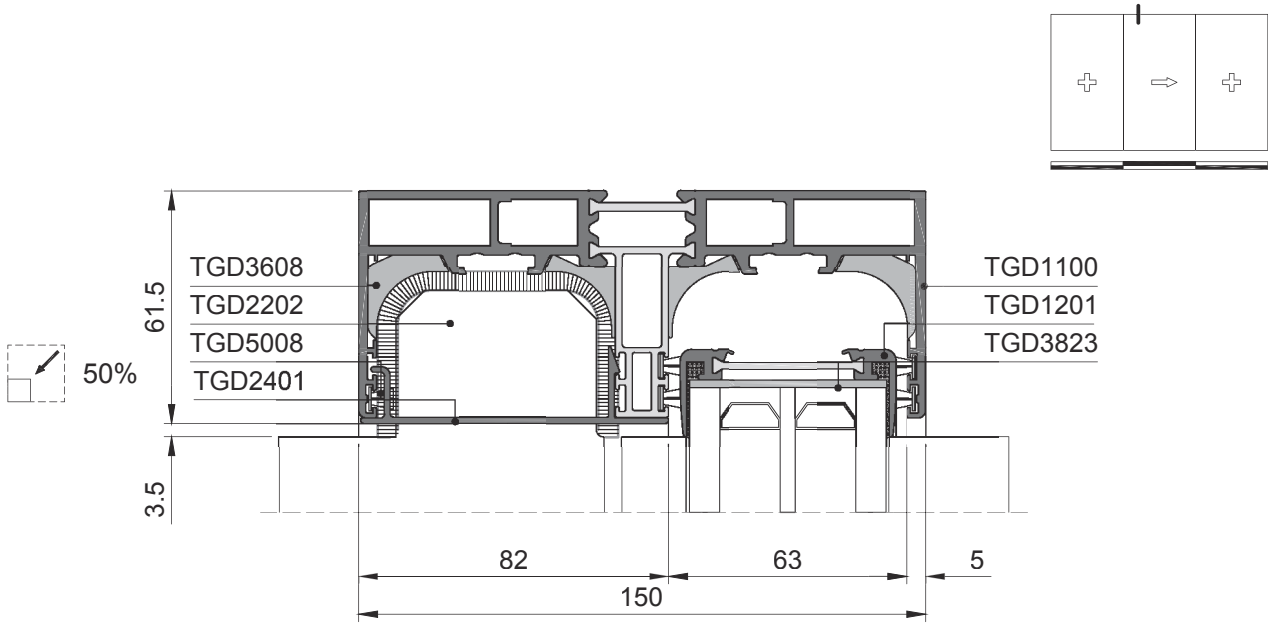


ART2-SEC-060

CORTES

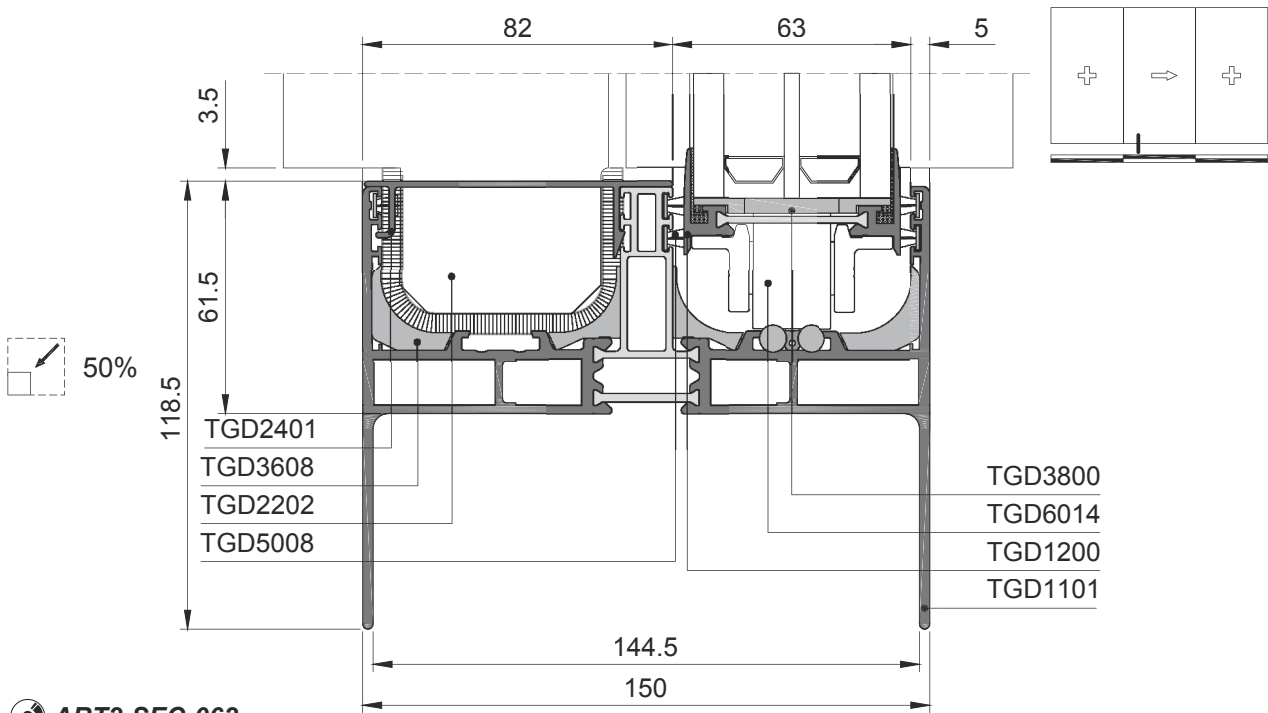
2-RAÍLES - FIJO-CORREDERA-FIJO

TGD1201/TGD1200-TGD1100 - SUPERIOR



 ART2-SEC-061

TGD1201/TGD1200-TGD1101 - INFERIOR

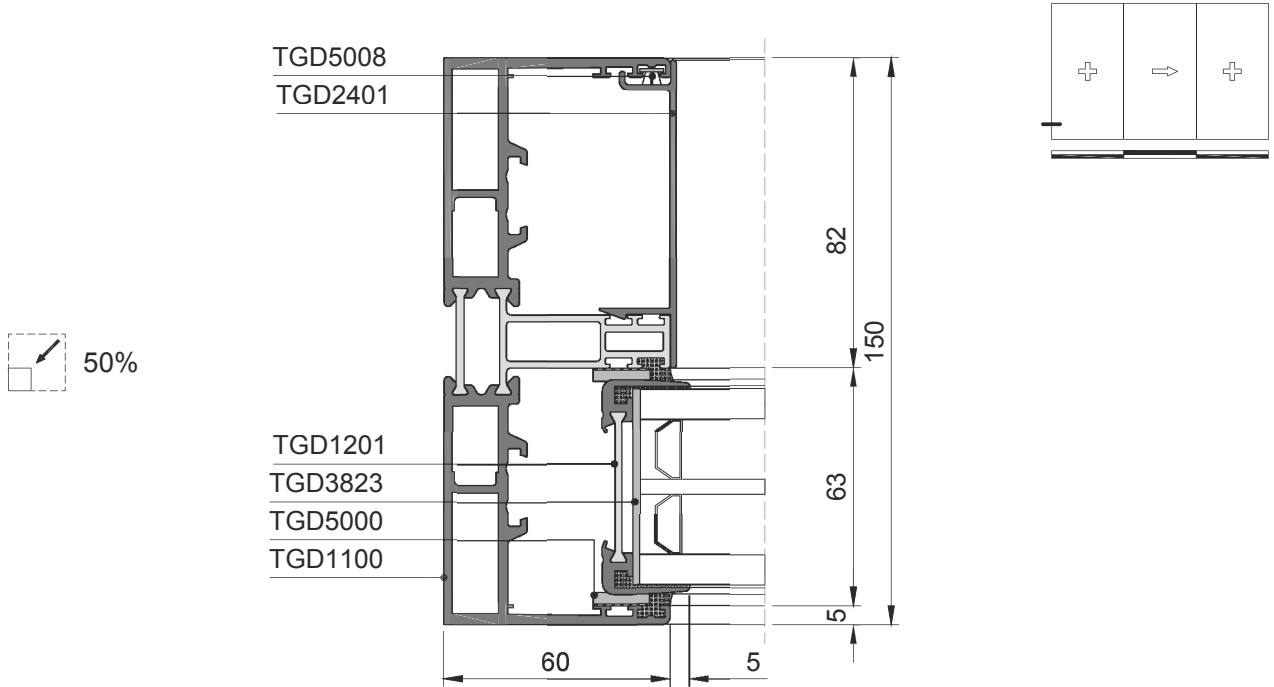


 ART2-SEC-062

CORTES

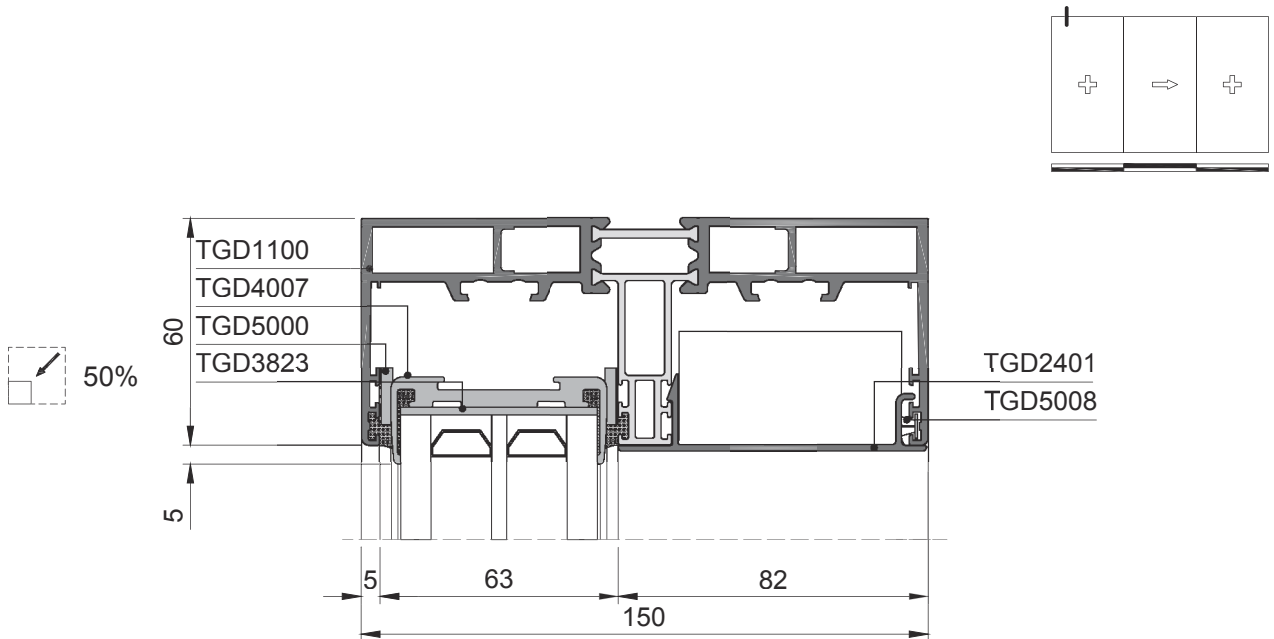
2-RAÍLES - FIJO-CORREDERA-FIJO

TGD1201/TGD1200-TGD1100 - IZQUIERDA



ART2-SEC-063

TGD4007/TGD1200-TGD1100 - SUPERIOR IZQUIERDA

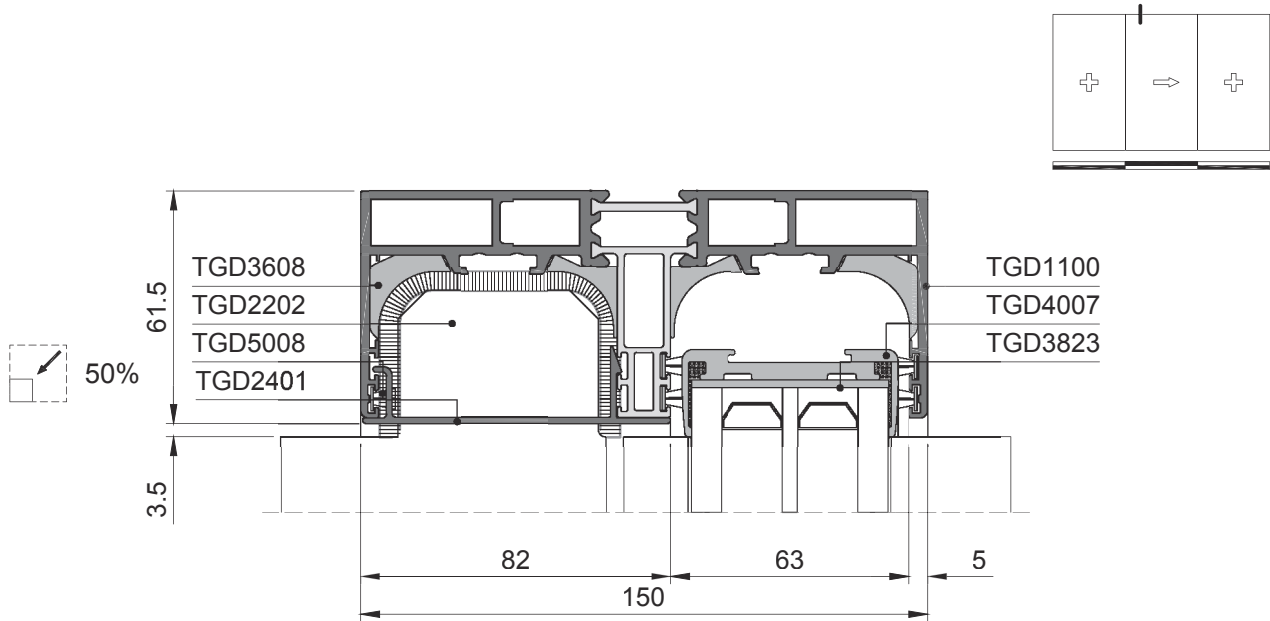


ART2-SEC-064

CORTES

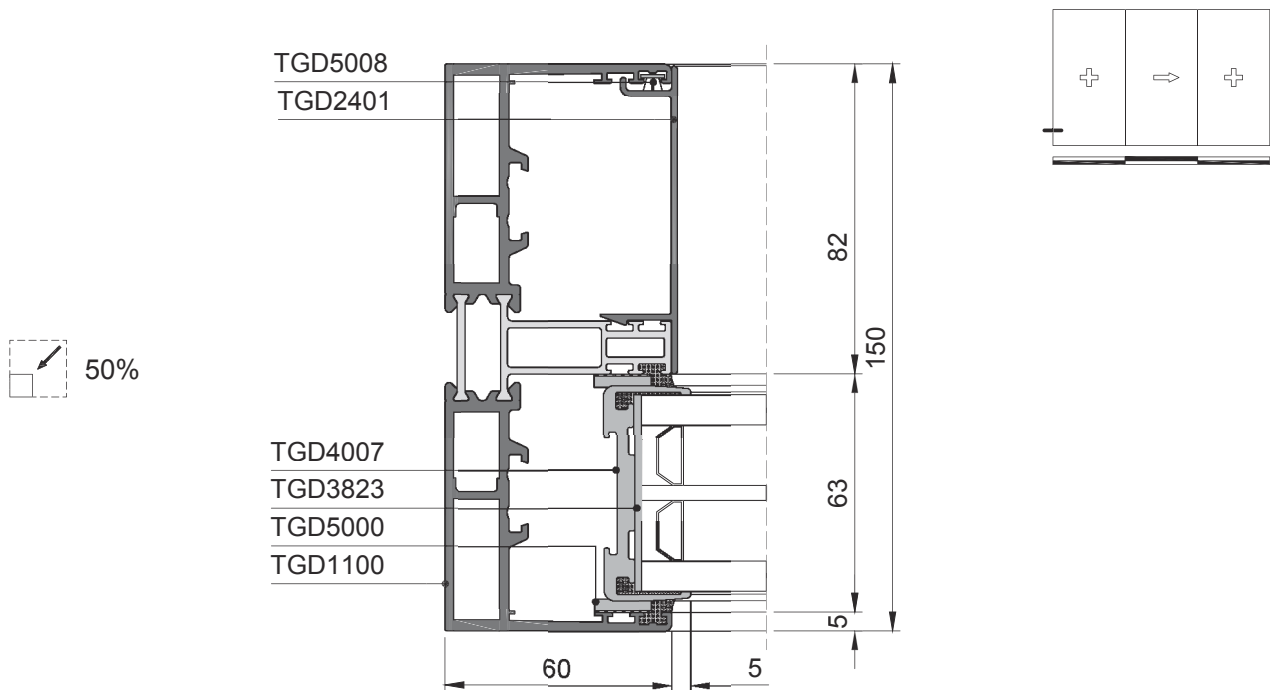
2-RAÍLES - FIJO-CORREDERA-FIJO

TGD4007/TGD1200-TGD1100 - SUPERIOR



ART2-SEC-065

TGD4007/TGD1200-TGD1100 - IZQUIERDA

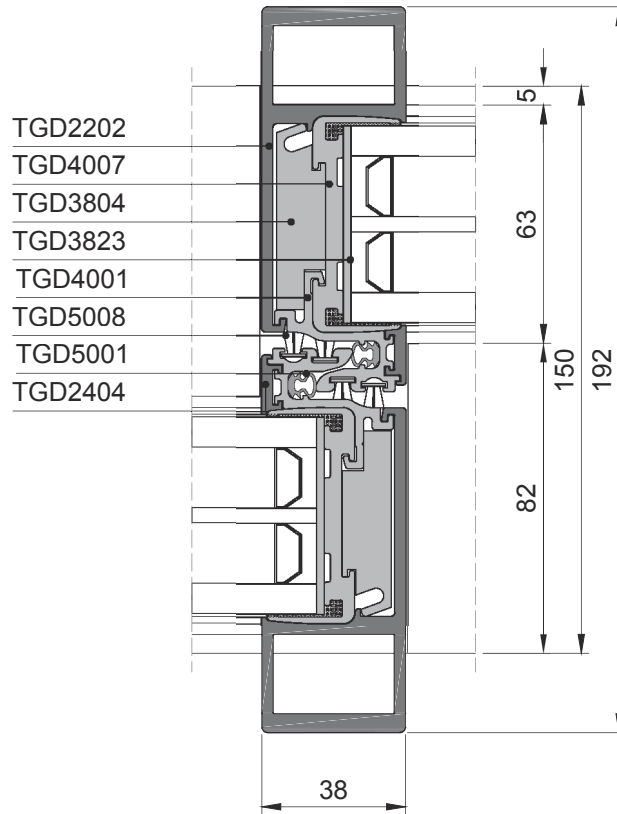
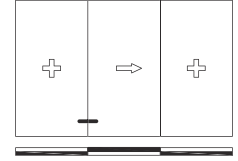


ART2-SEC-066

CORTES

2-RAÍLES - FIJO-CORREDERA-FIJO

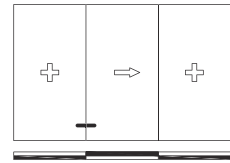
TGD4007/TGD1200-TGD2202 - CRUCE



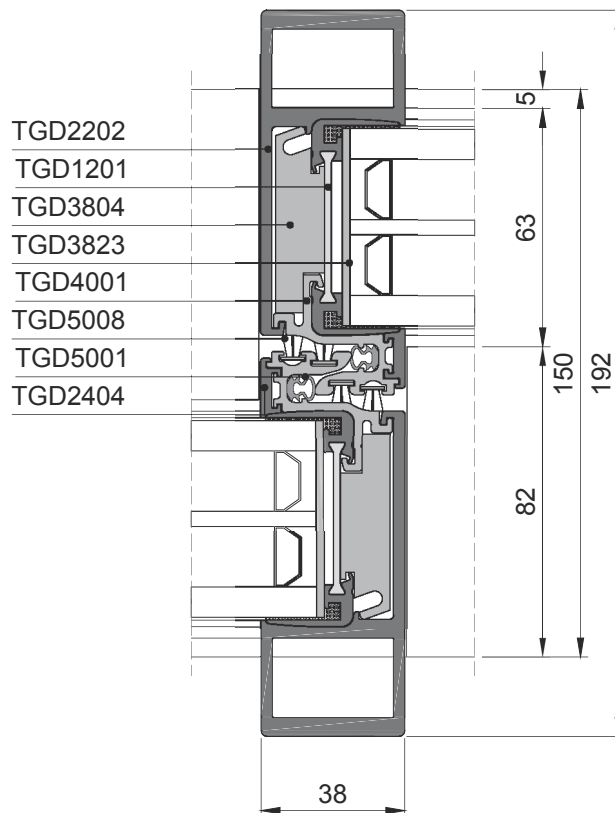
CORTES

2-RAÍLES - FIJO-CORREDERA-FIJO

TGD1201/TGD2202 - CRUCE



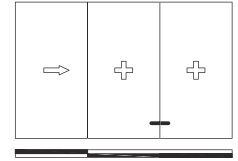
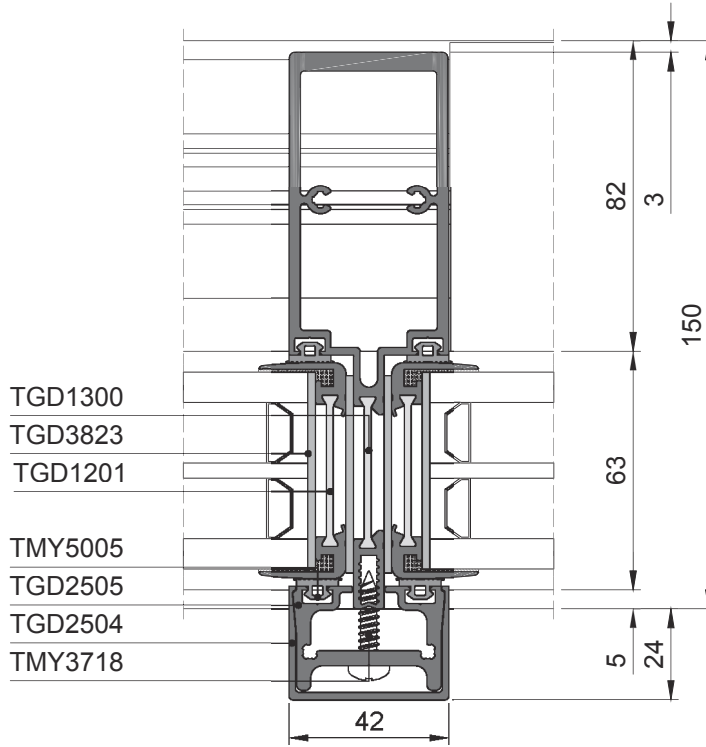
50%



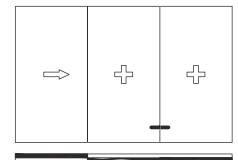
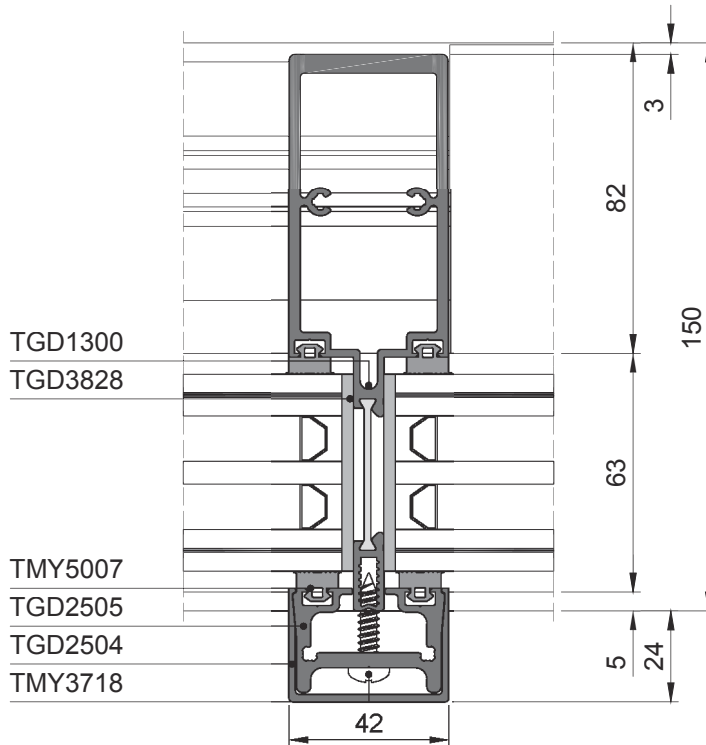
CORTES

2-RAÍLES - CORREDERA-FIJO-FIJO

TGD1300 - CRUCE



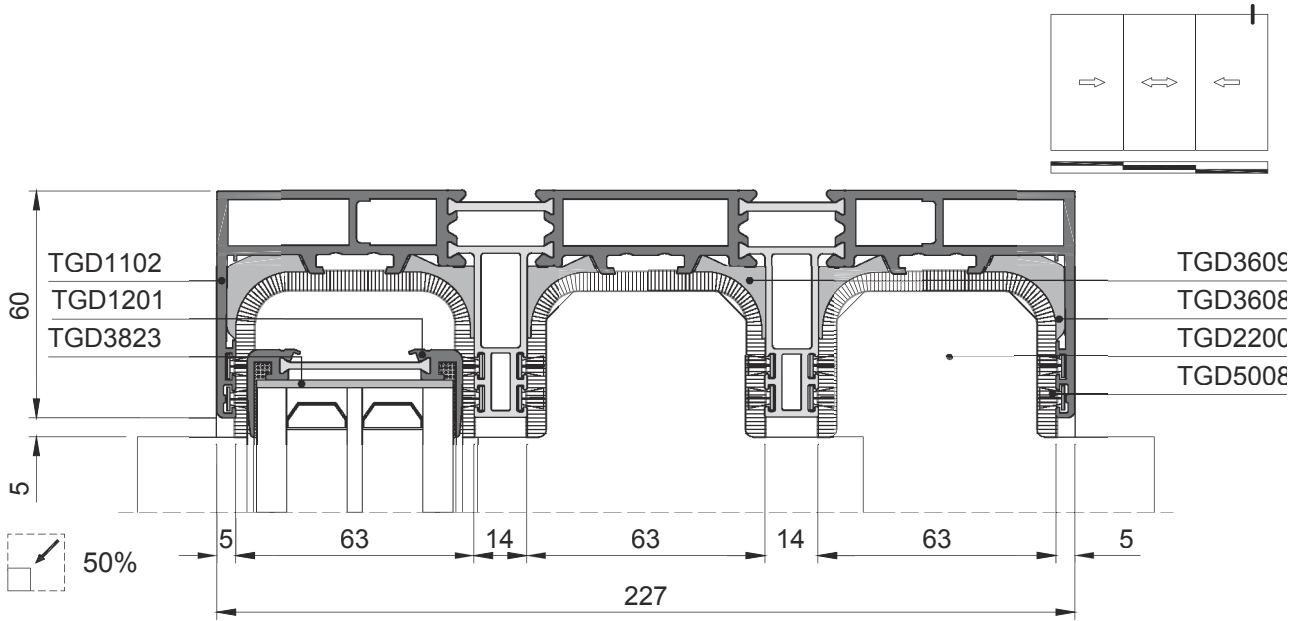
TGD1300 - CRUCE



CORTES

3-RAÍLES

TGD1200/TGD1201-TGD1102 - SUPERIOR DERECHA

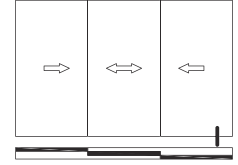


 ART2-SEC-085

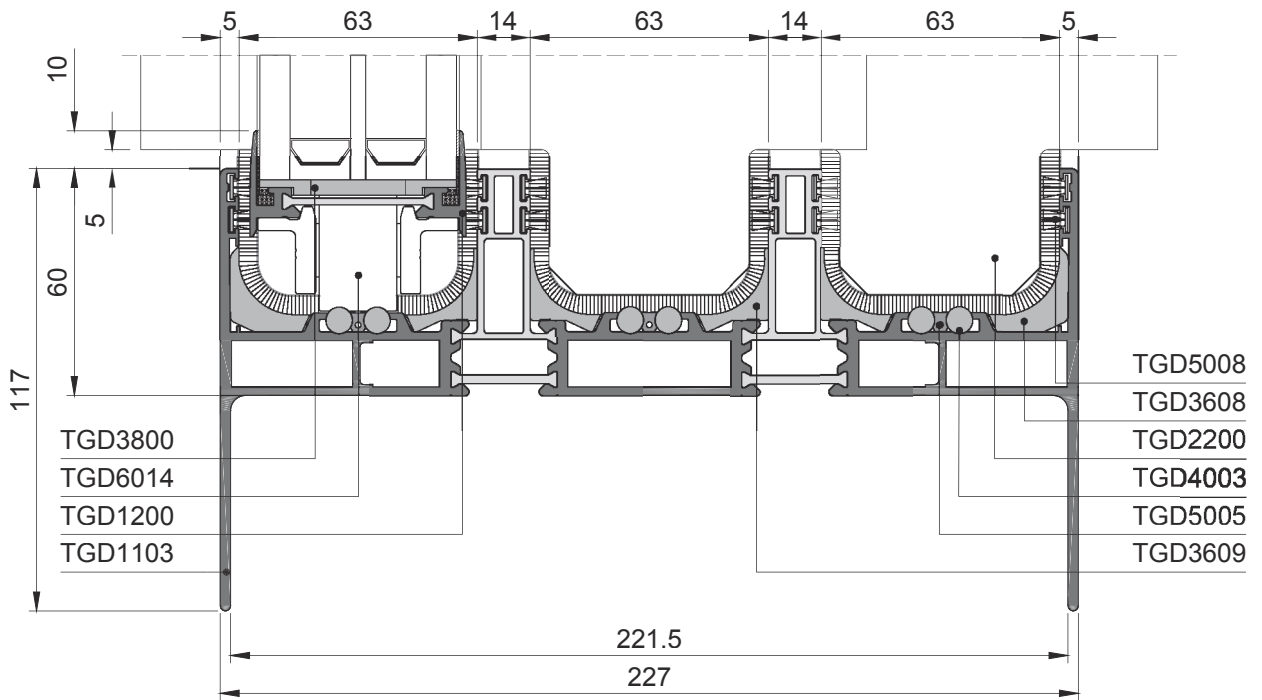
CORTES

3-RAÍLES

TGD1200/TGD1201-TGD1103 - INFERIOR DERECHA



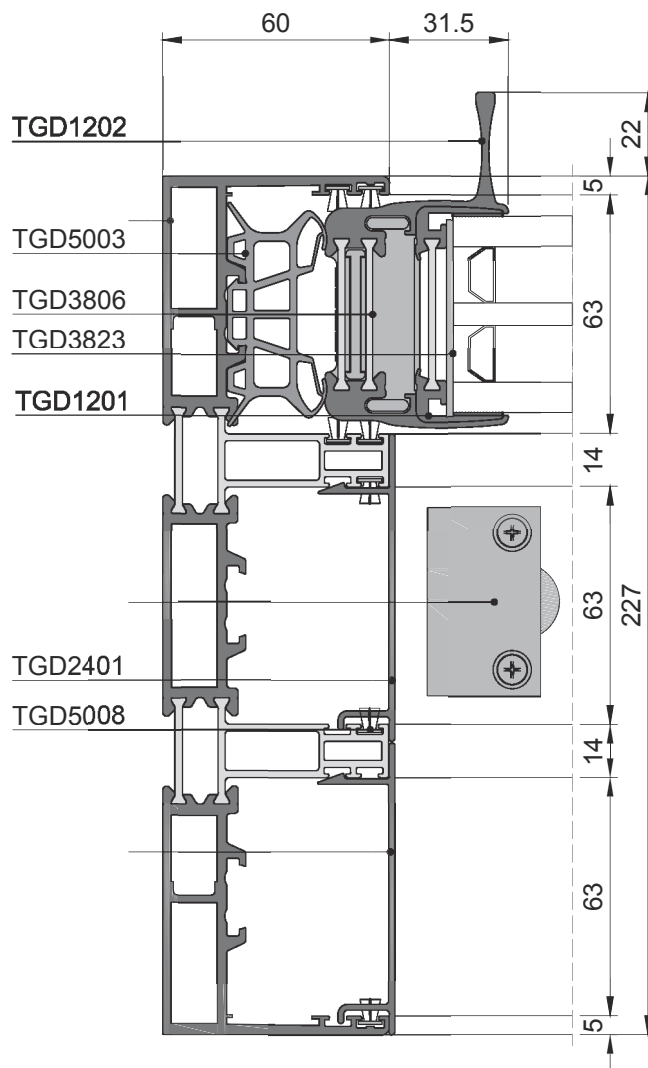
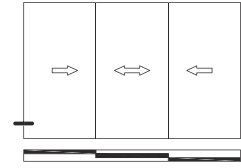
50%



CORTES

3-RAÍLES

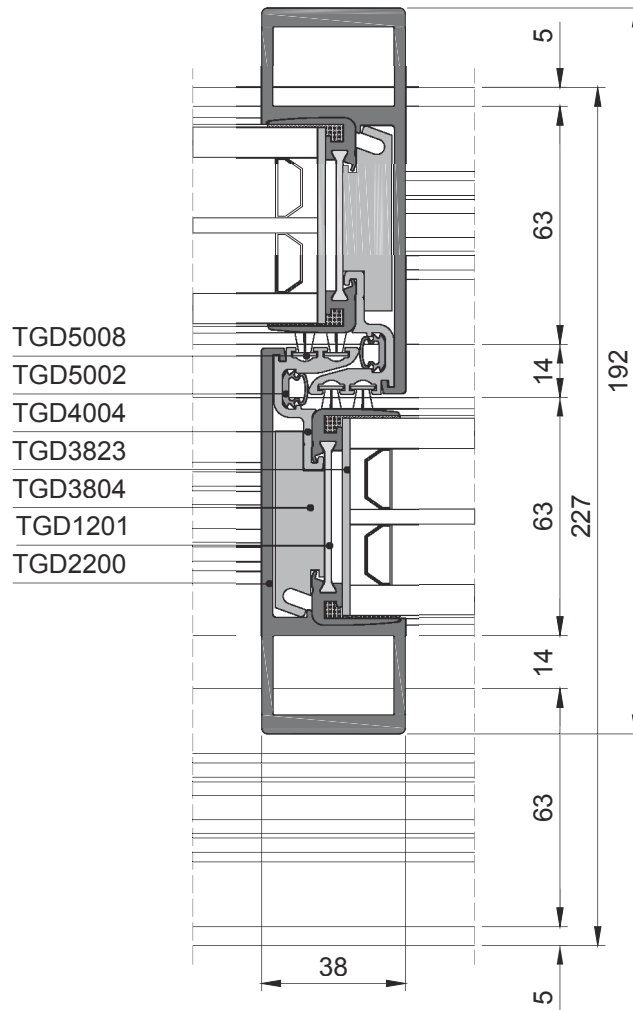
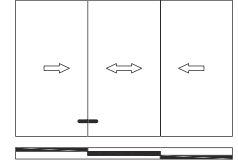
TGD1200/TGD1201-TGD1102 - DERECHA



CORTES

3-RAÍLES

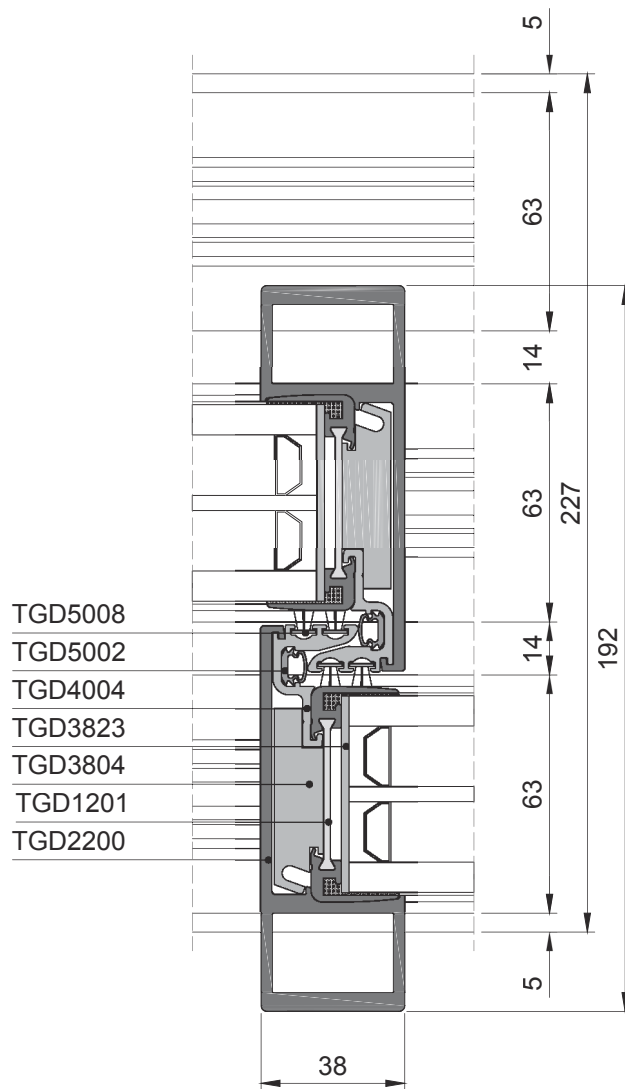
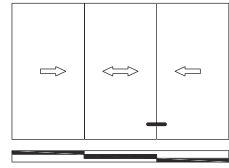
TGD1200/TGD1201-TGD2200 - CRUCE



CORTES

3-RAÍLES

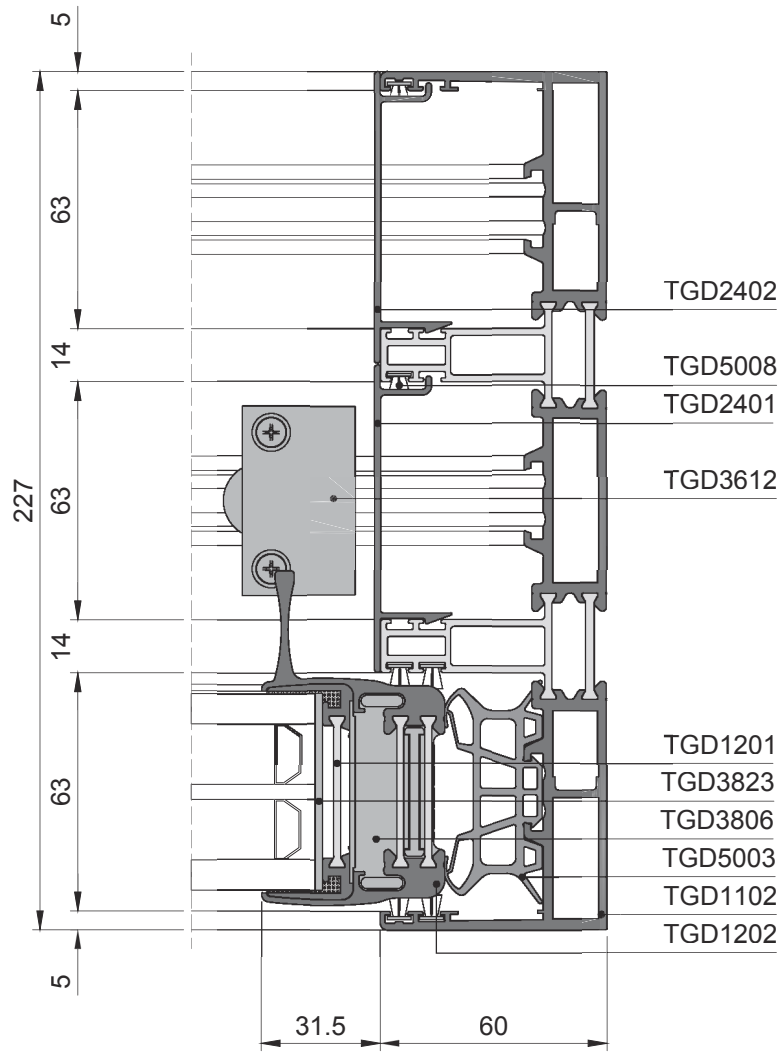
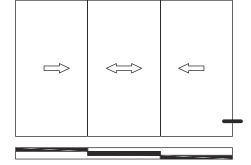
TGD1200/TGD1201-TGD2200 - CRUCE



CORTES

3-RAÍLES

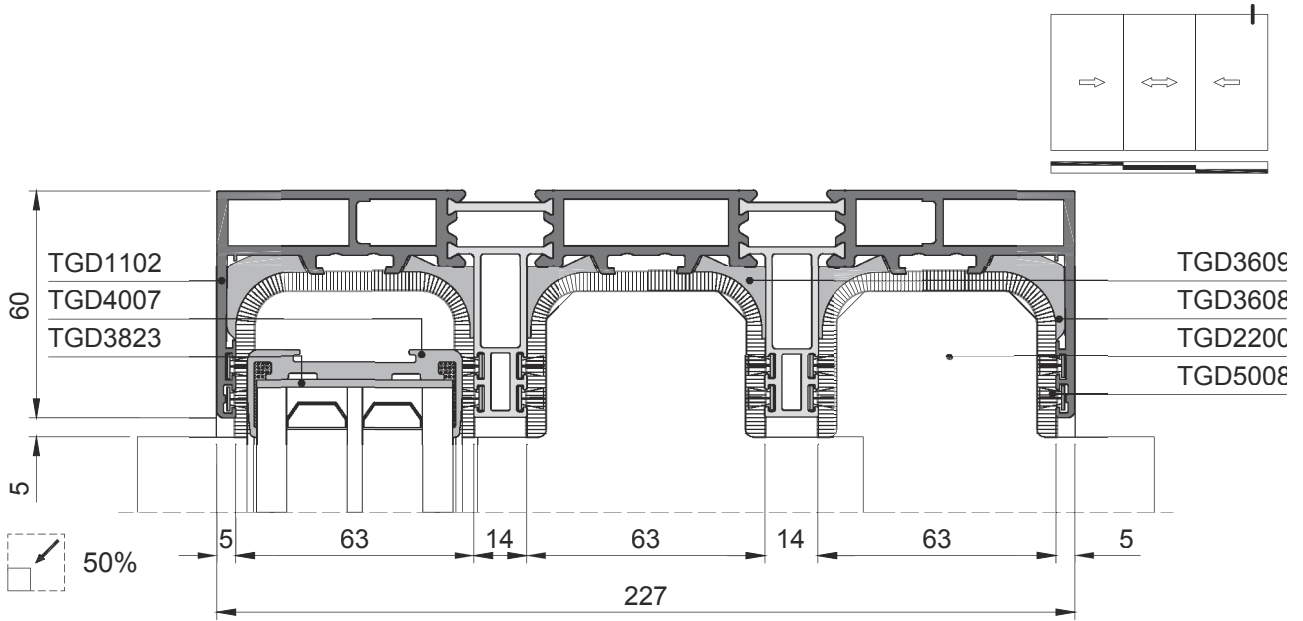
TGD1200/TGD1201-TGD1102 - DERECHA



CORTES

3-RAÍLES

TGD4007/TGD1200-TGD1102 - SUPERIOR DERECHA

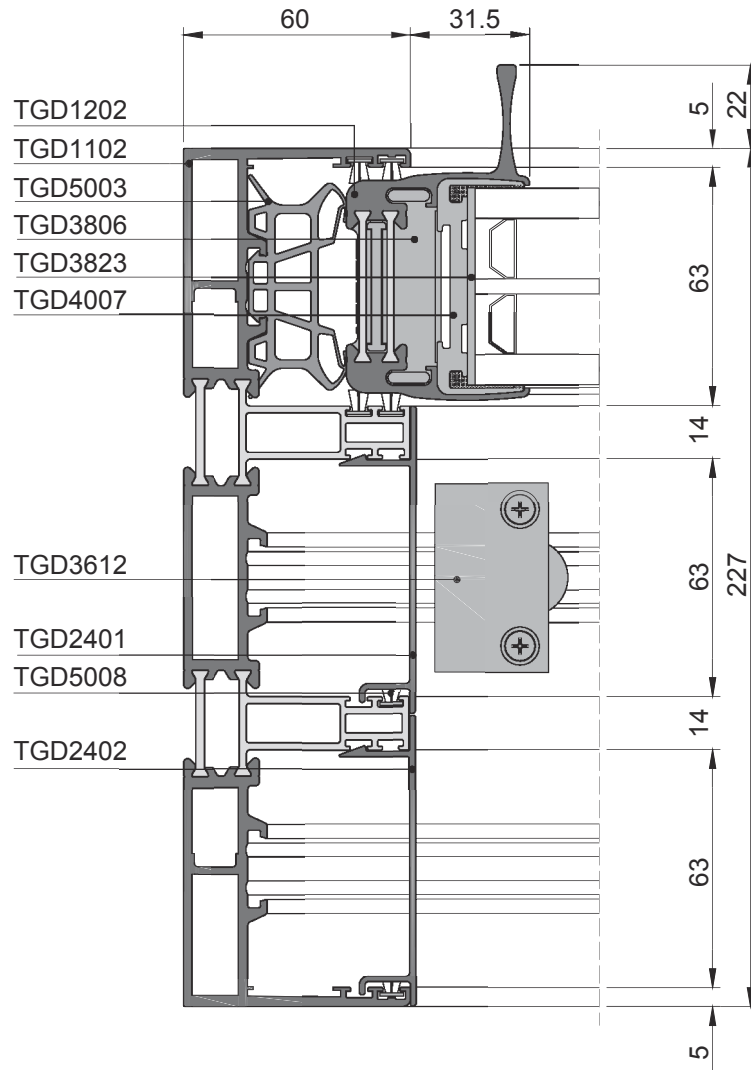
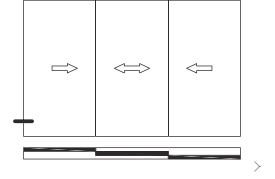


 ART2-SEC-090

COUPES

3-RAIL

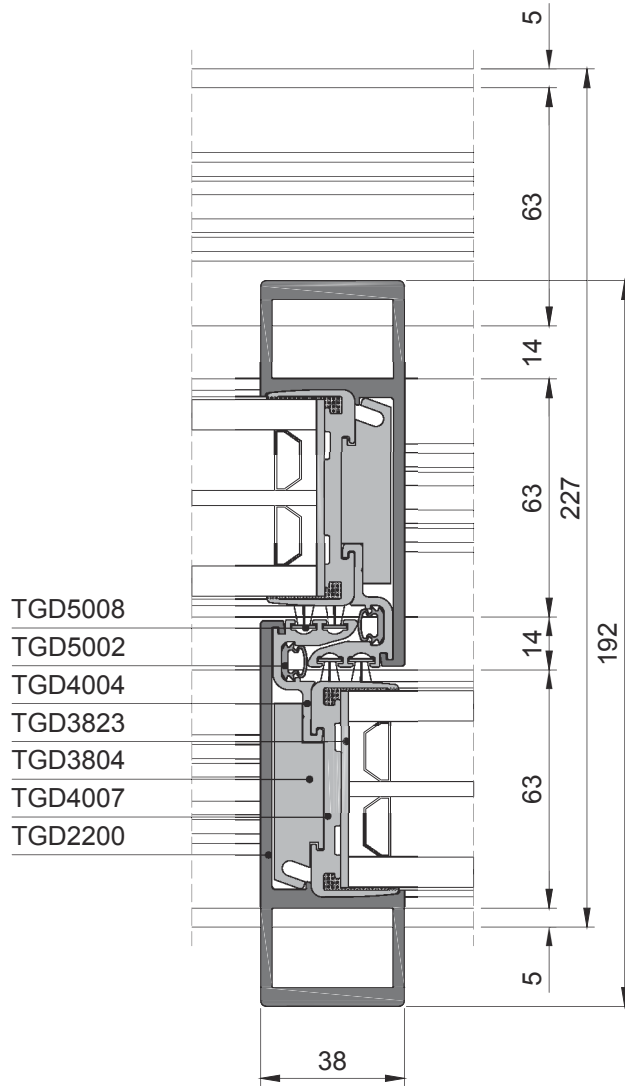
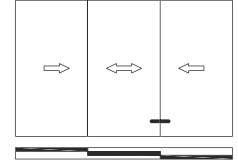
TGD4007/TGD1200-TGD1102 - DERECHA



CORTES

3-RAÍLES

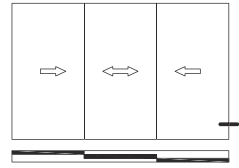
TGD4007/TGD1200-TGD2200 - CRUCE



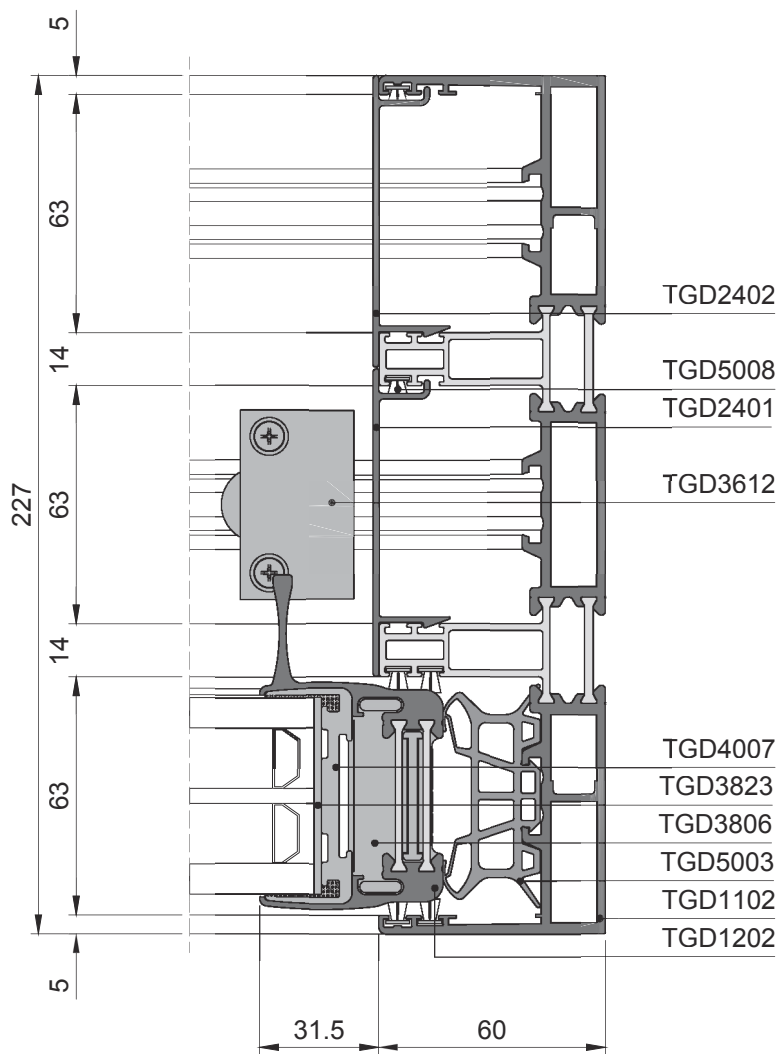
CORTES

3-RAÍLES

TGD4007/TGD1200-TGD1102 - DERECHA



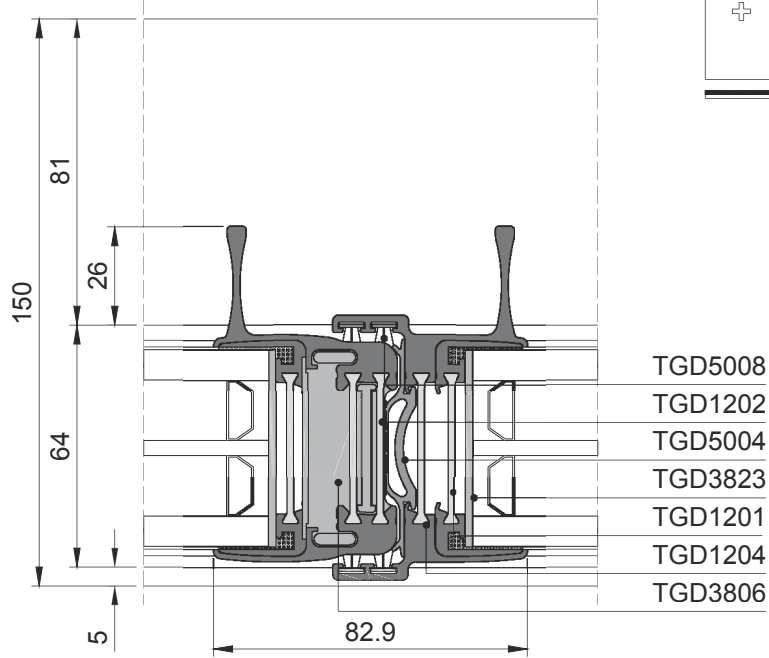
50%



CORTES

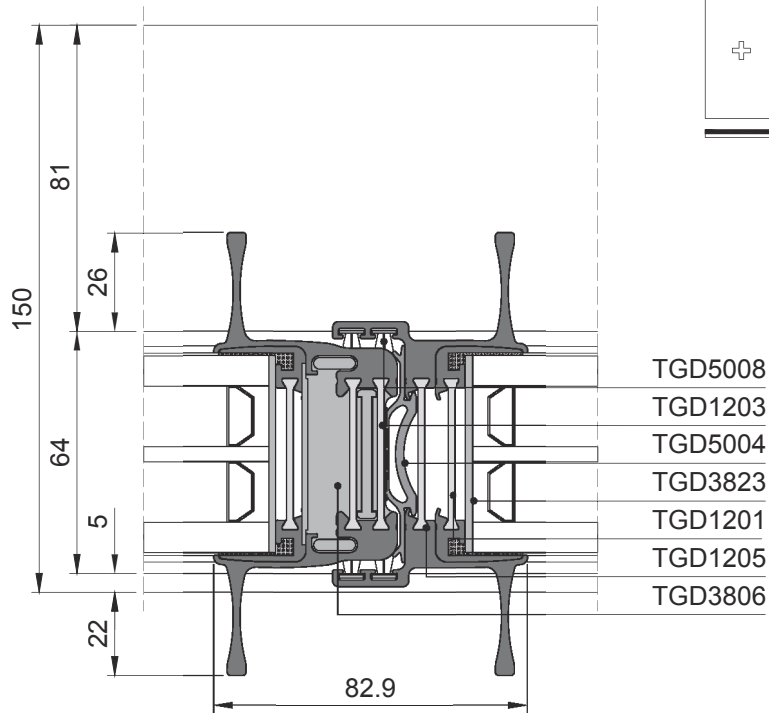
2-RAÍLES - 4-HOJAS

TGD1201/TGD1202



ART2-SEC-301

TGD1201/TGD1203

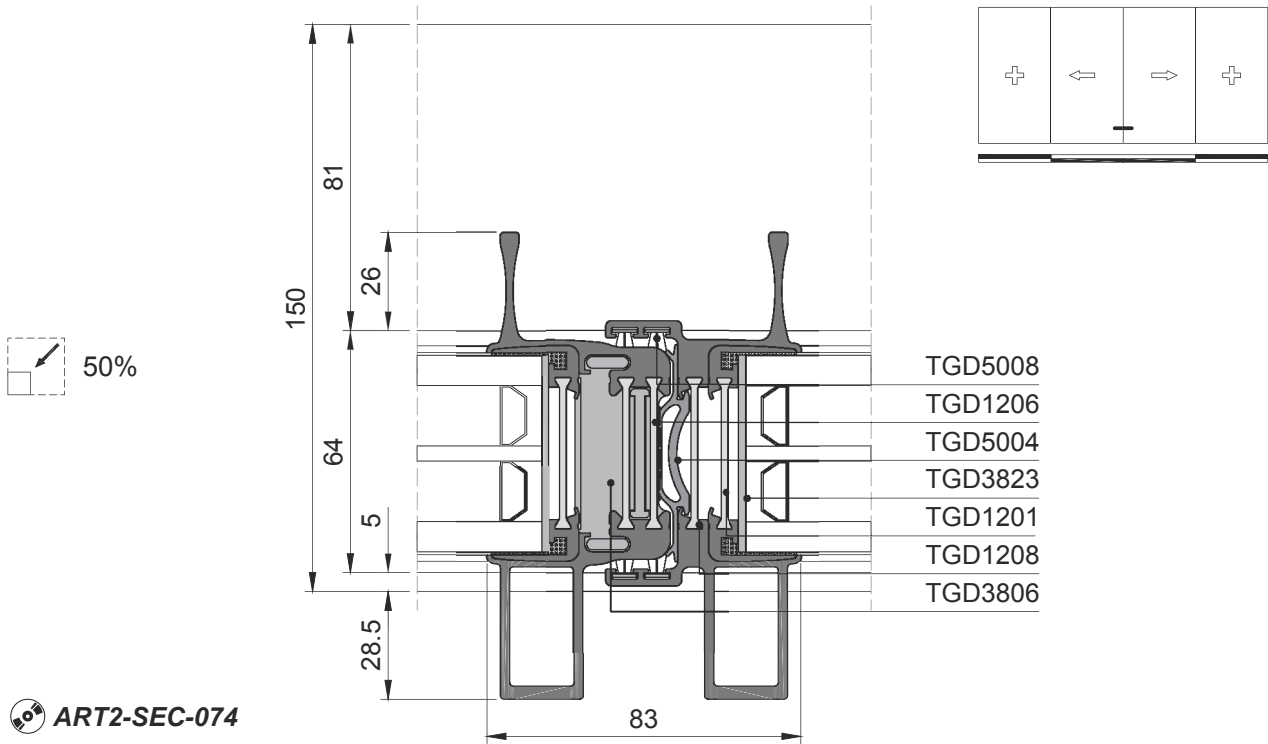


ART2-SEC-073

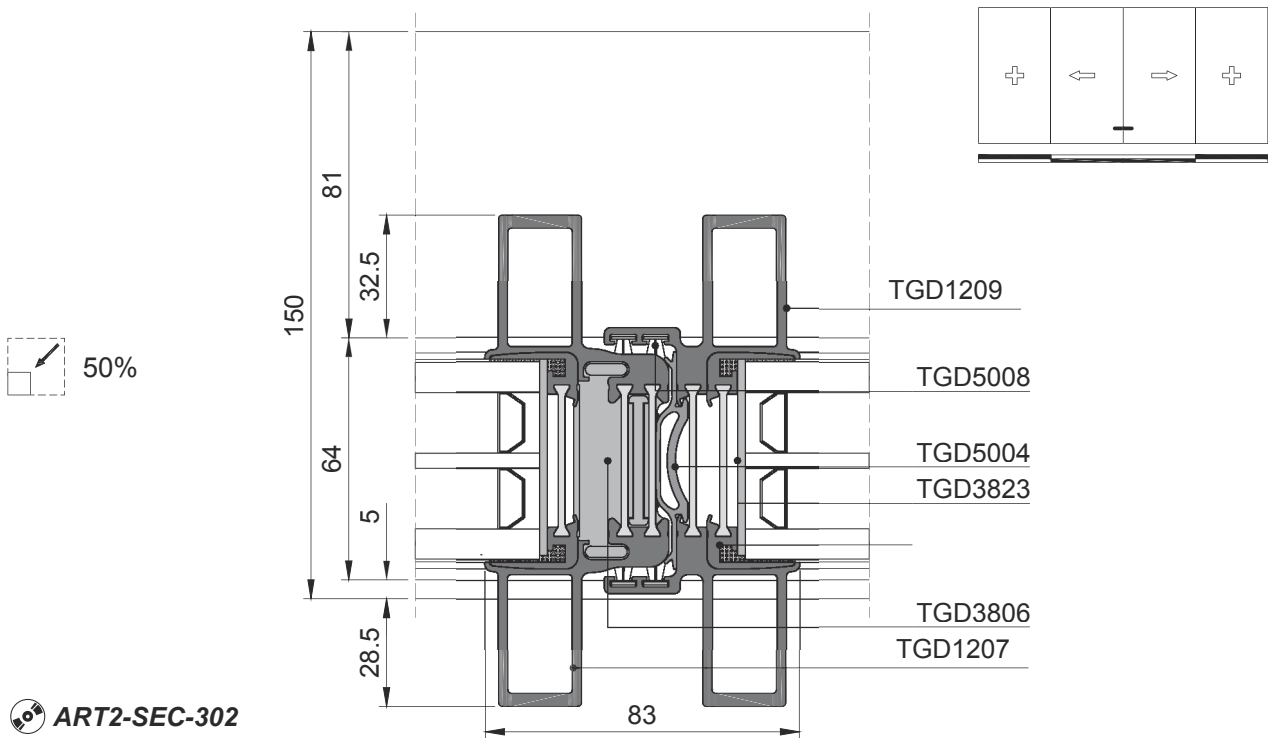
CORTES

2-RAÍLES - 4-HOJAS

TGD1201/TGD1206



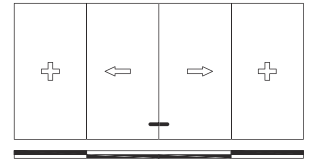
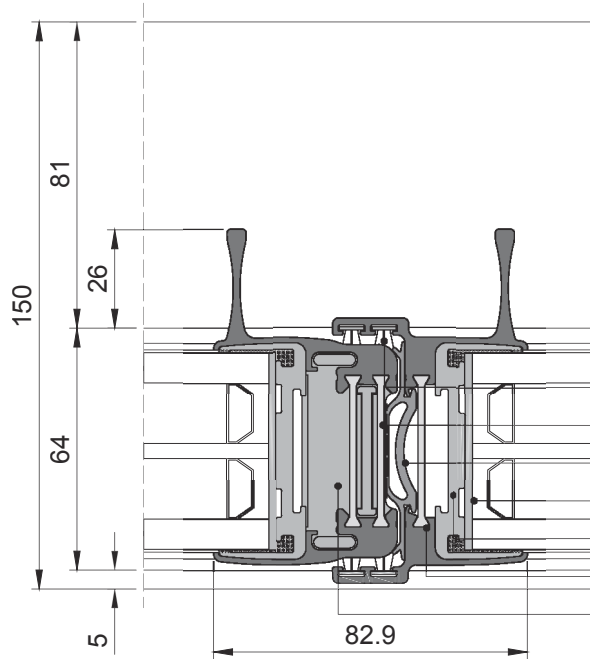
TGD1201/TGD1207/TGD1209



CORTES

2-RAÍLES - 4-HOJAS

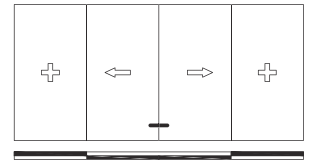
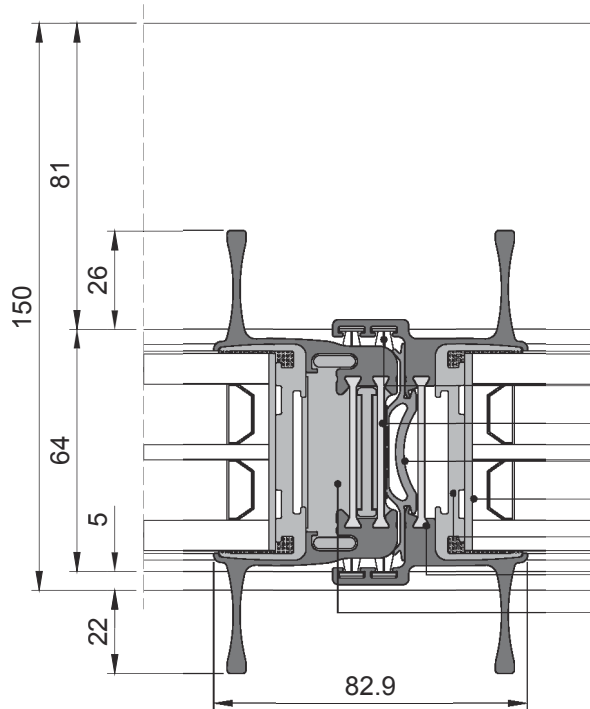
TGD4007/TGD1202/TGD1204



- TGD5008
- TGD1202
- TGD5004
- TGD3823
- TGD4007
- TGD1204
- TGD3806

ART2-SEC-075

TGD4007/TGD1203/TGD1205



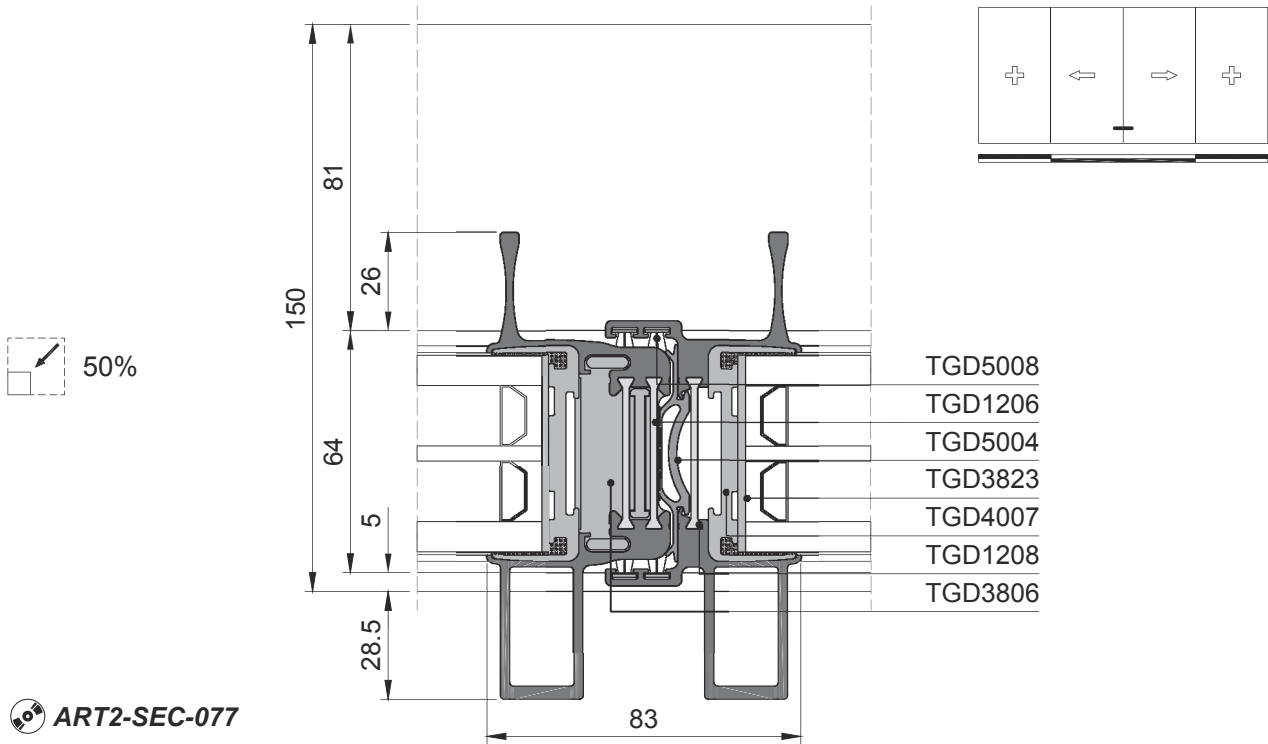
- TGD5008
- TGD1203
- TGD5004
- TGD3823
- TGD4007
- TGD1205
- TGD3806

ART2-SEC-076

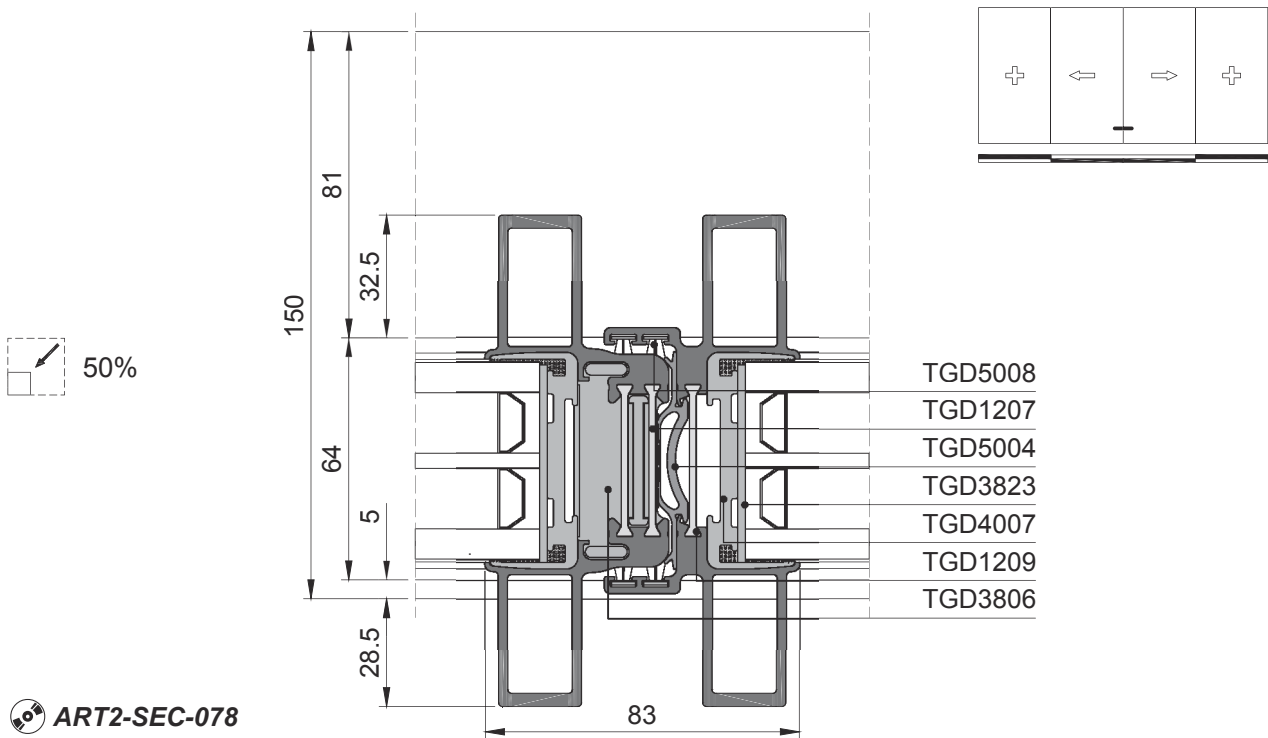
CORTES

2-RAÍLES - 4-HOJAS

TGD4007/TGD1206/TGD1208



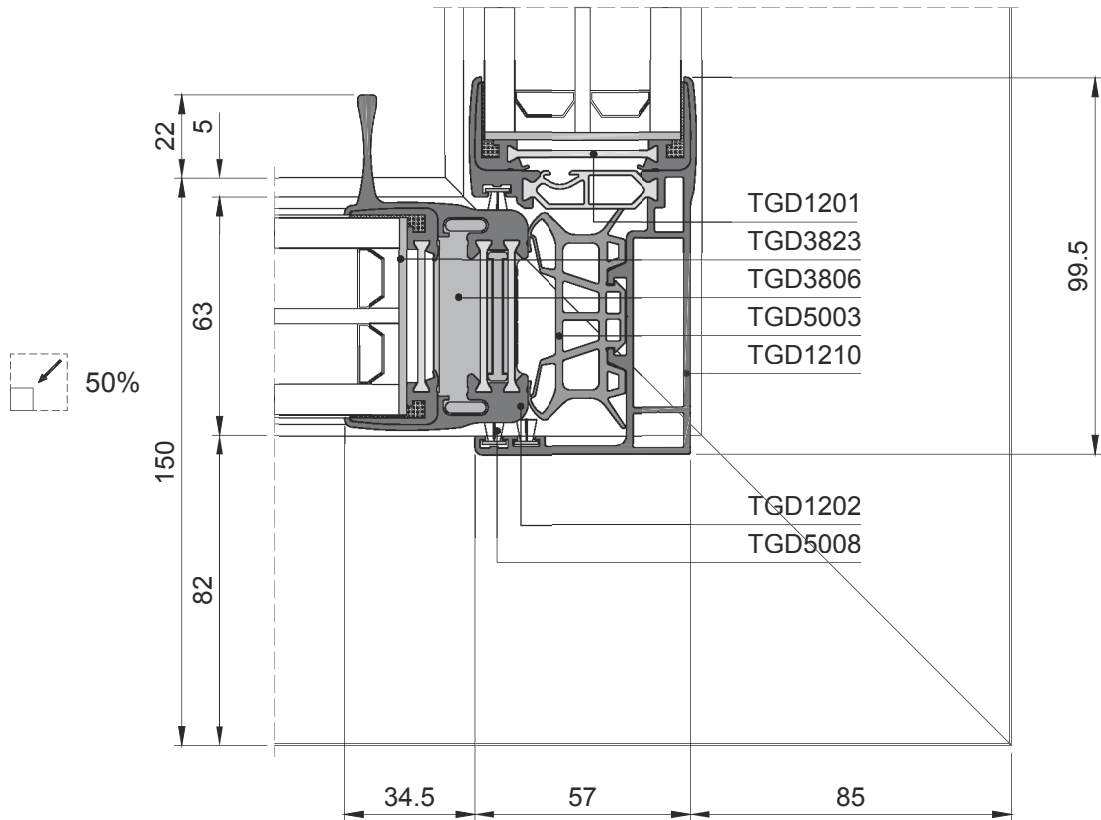
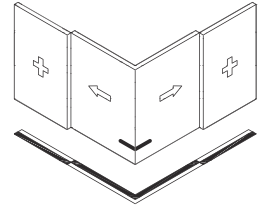
TGD4007/TGD1207/TGD1209



CORTES

SOLUCIÓN EN ÁNGULO

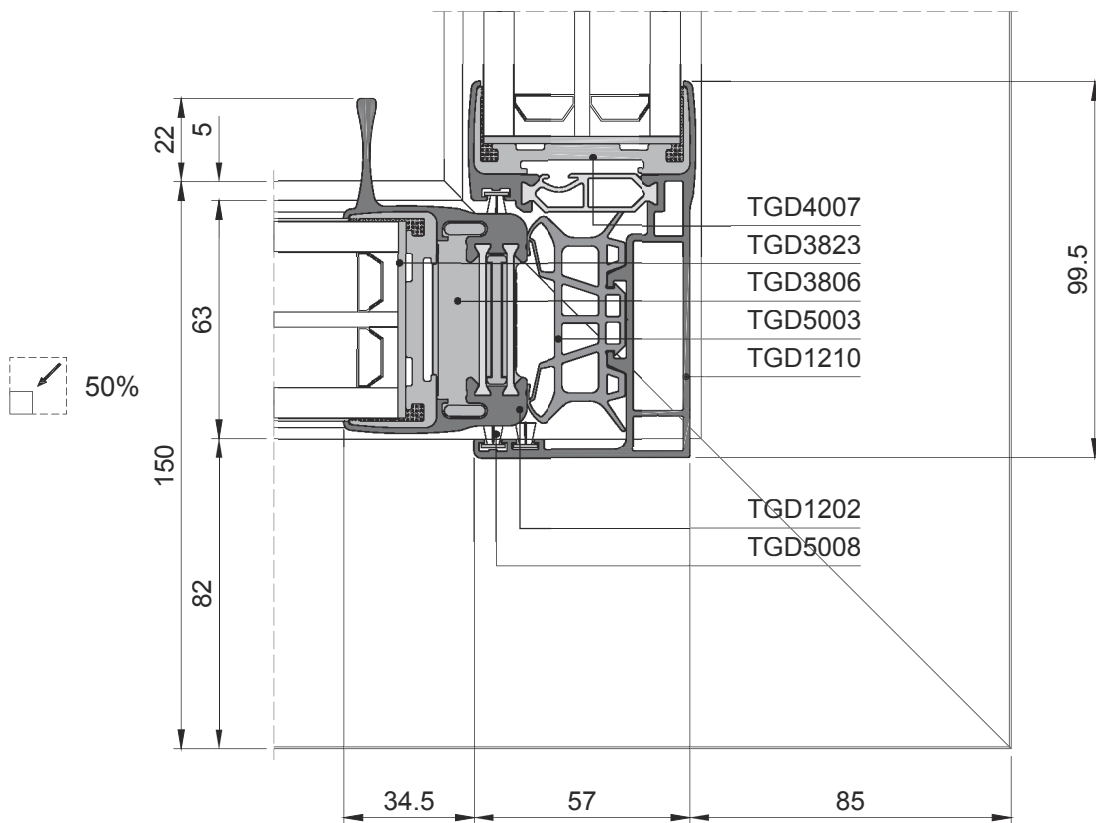
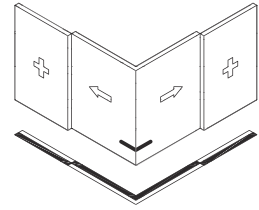
TGD1201/TGD1202 - INTERIOR



CORTES

SOLUCIÓN EN ÁNGULO

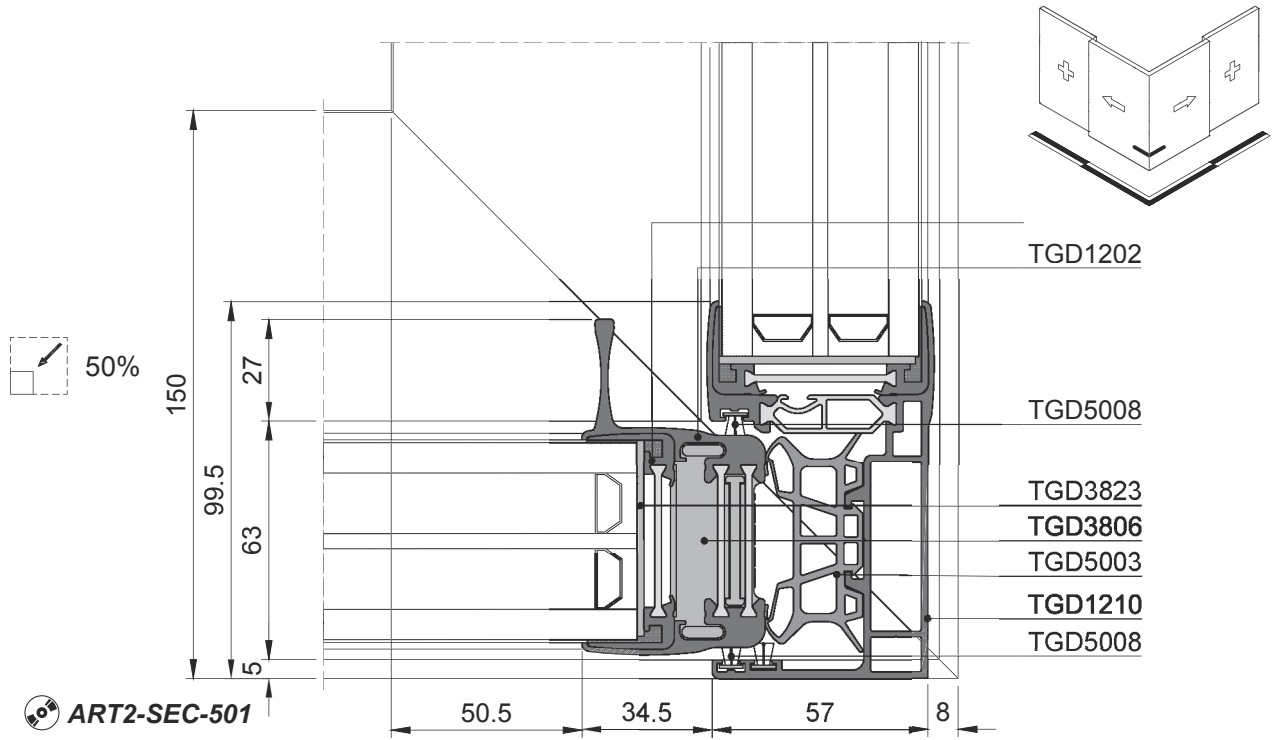
TGD4007/TGD1202 - INTERIOR



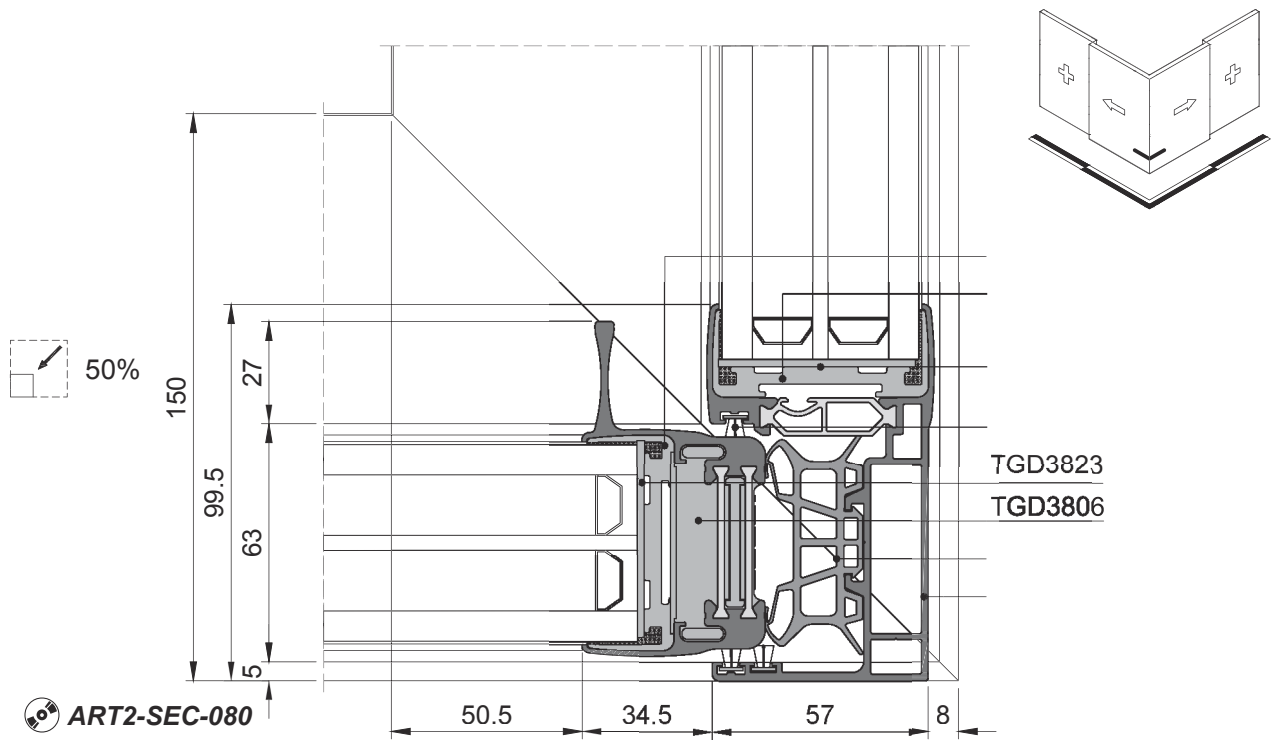
CORTES

SOLUCIÓN EN ÁNGULO

TGD1201/TGD1202 - EXTERIOR



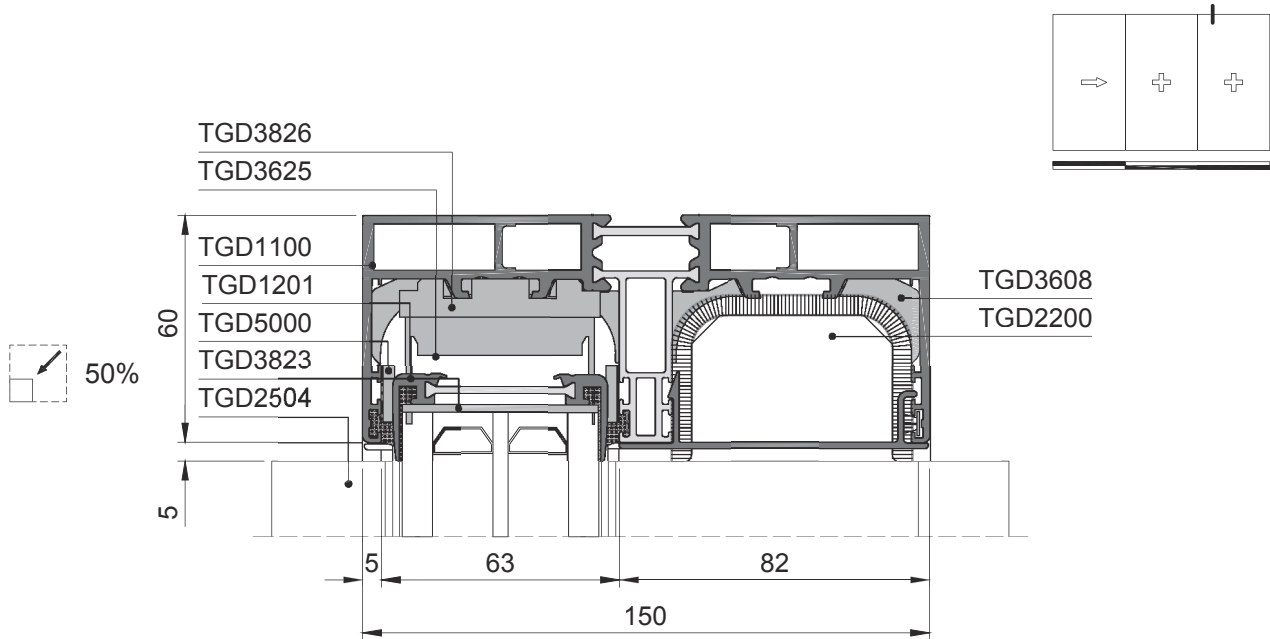
TGD1201/TGD1202 - EXTERIOR



CORTES

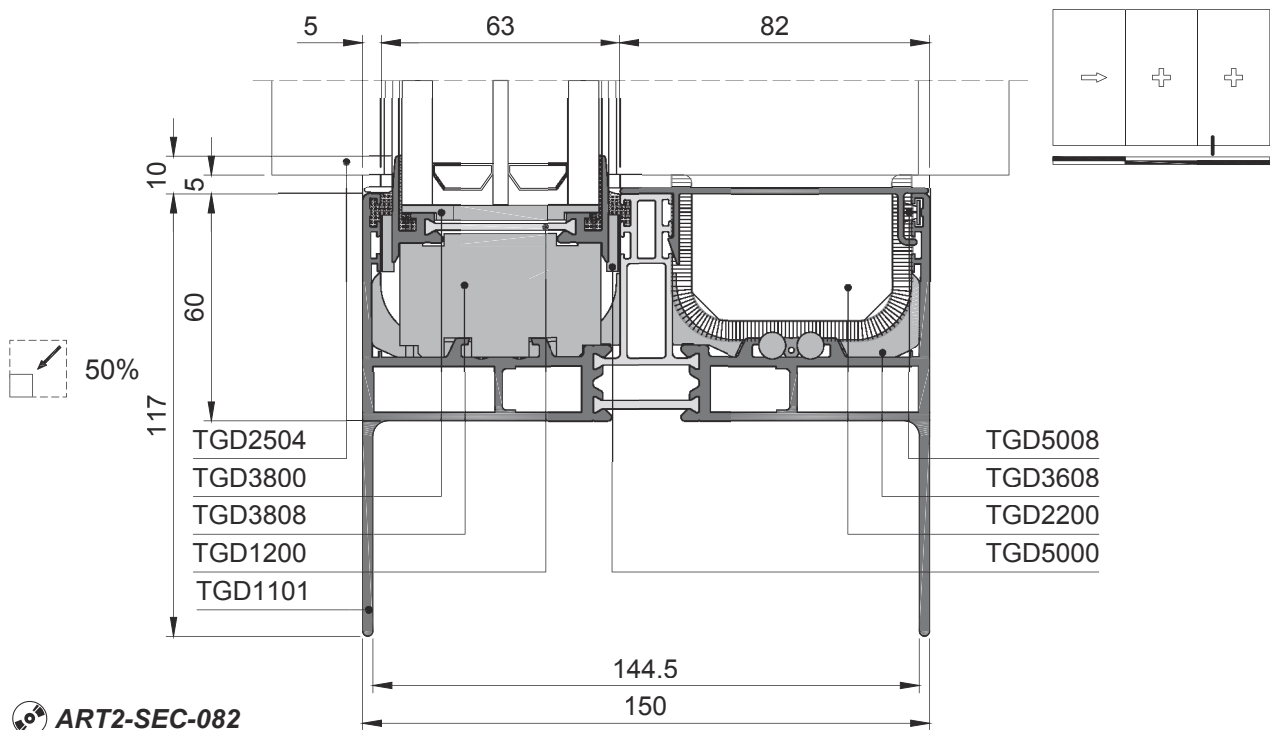
DIVERSOS

TGD1200/TGD1201-TGD1100 - SUPERIOR



 ART2-SEC-081

TGD1200/TGD1201-TGD1101 - INFERIOR

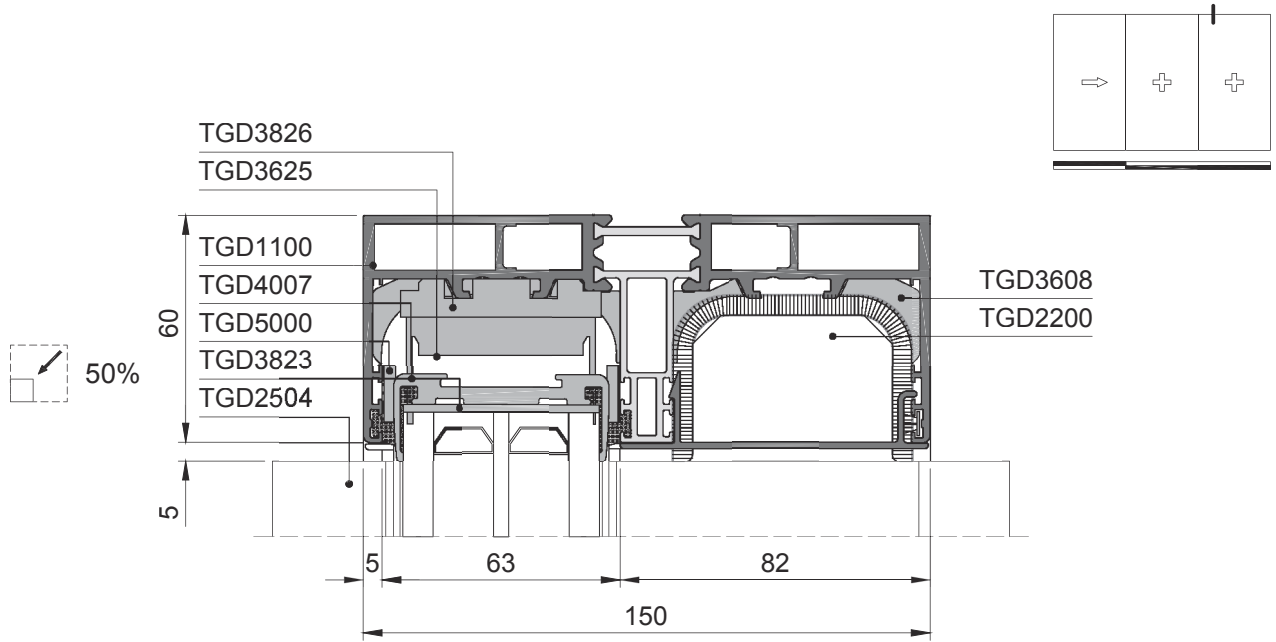


 ART2-SEC-082

CORTES

DIVERSOS

TGD4007/TGD1200-TGD1100 - SUPERIOR

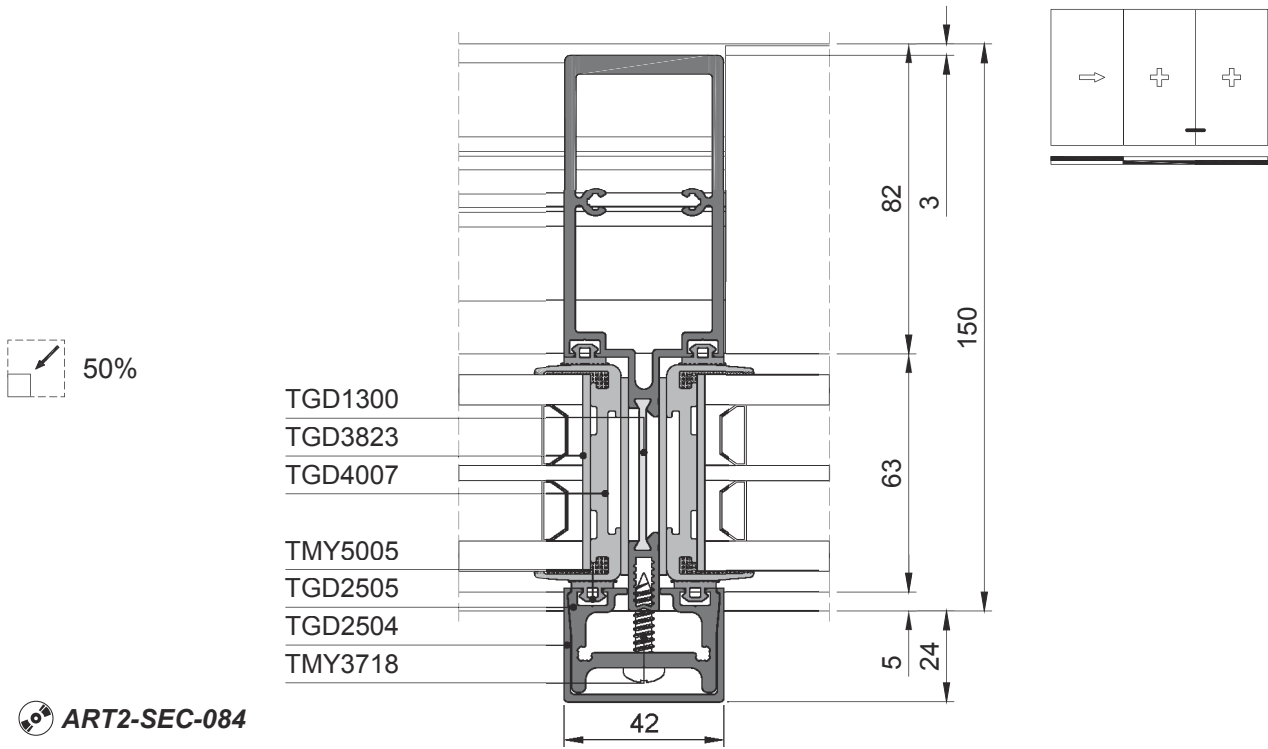


 ART2-SEC-083

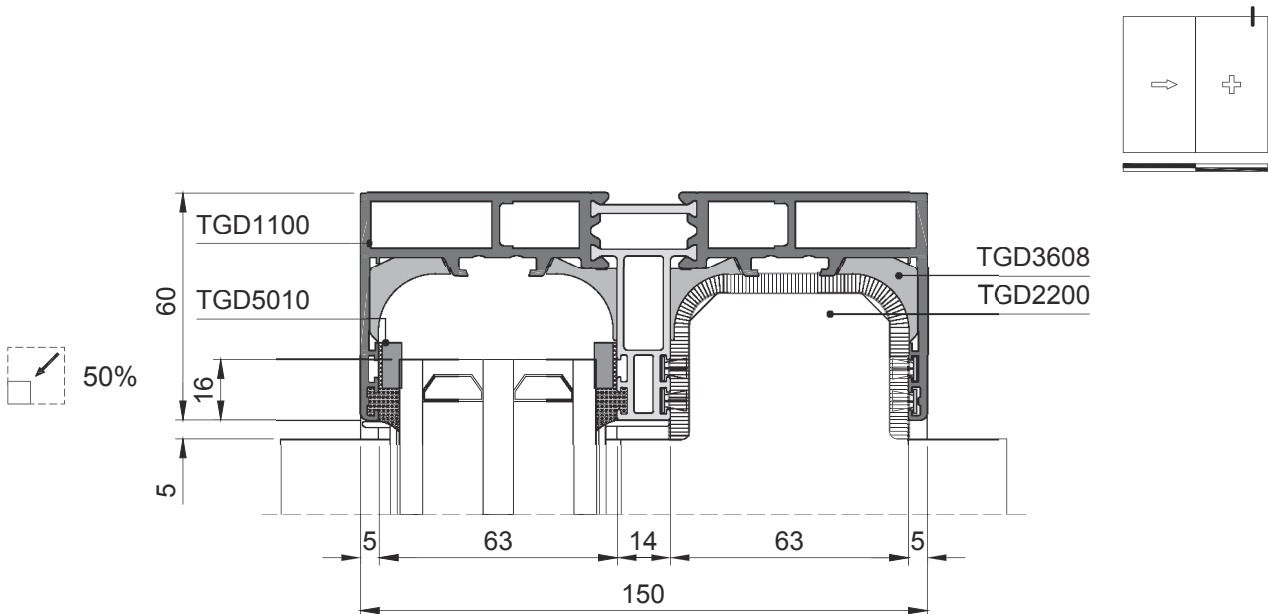
CORTES

DIVERSOS

TGD4007/TGD1200-TGD1300 - CRUCE



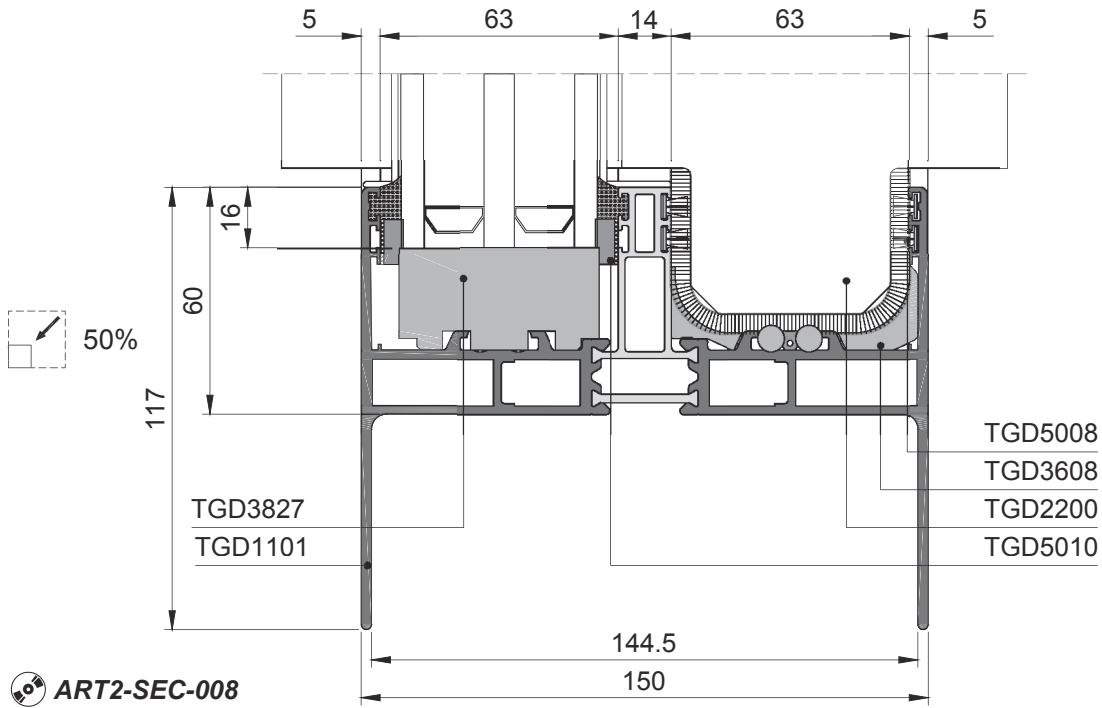
TGD1100 - SUPERIOR IZQUIERDA



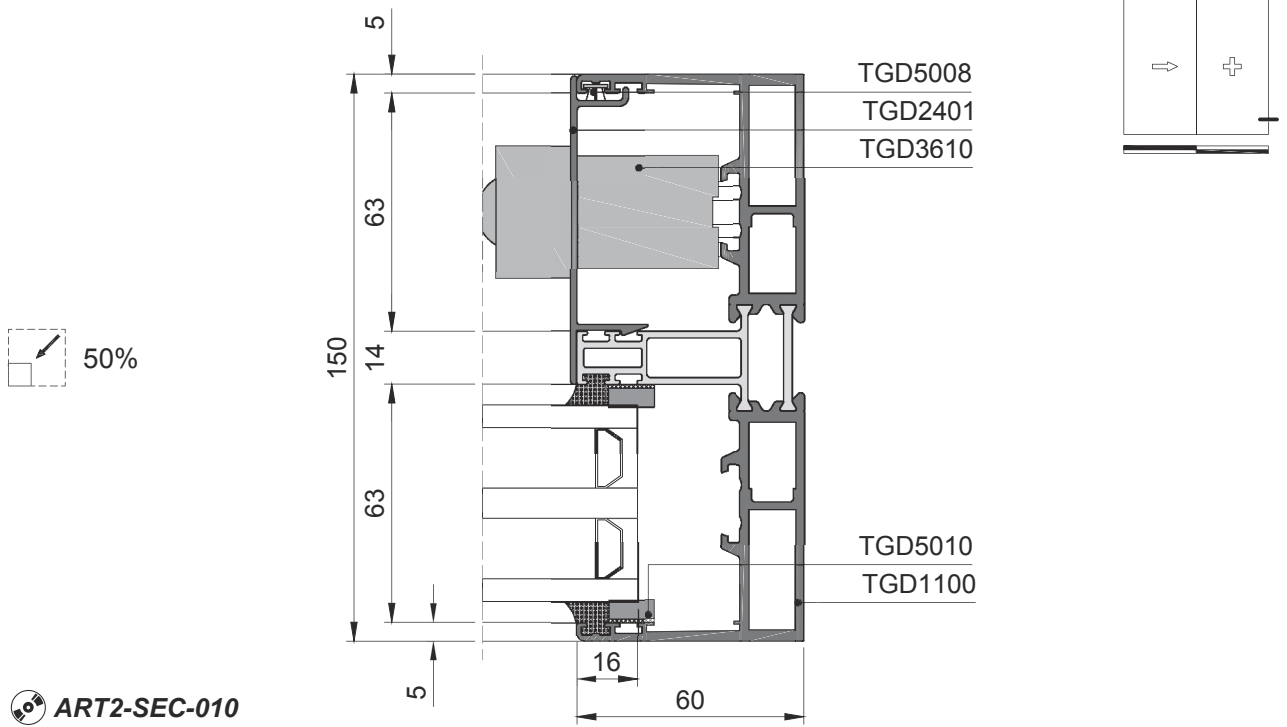
CORTES

DIVERSOS

TGD1101 - INFERIOR DERECHA

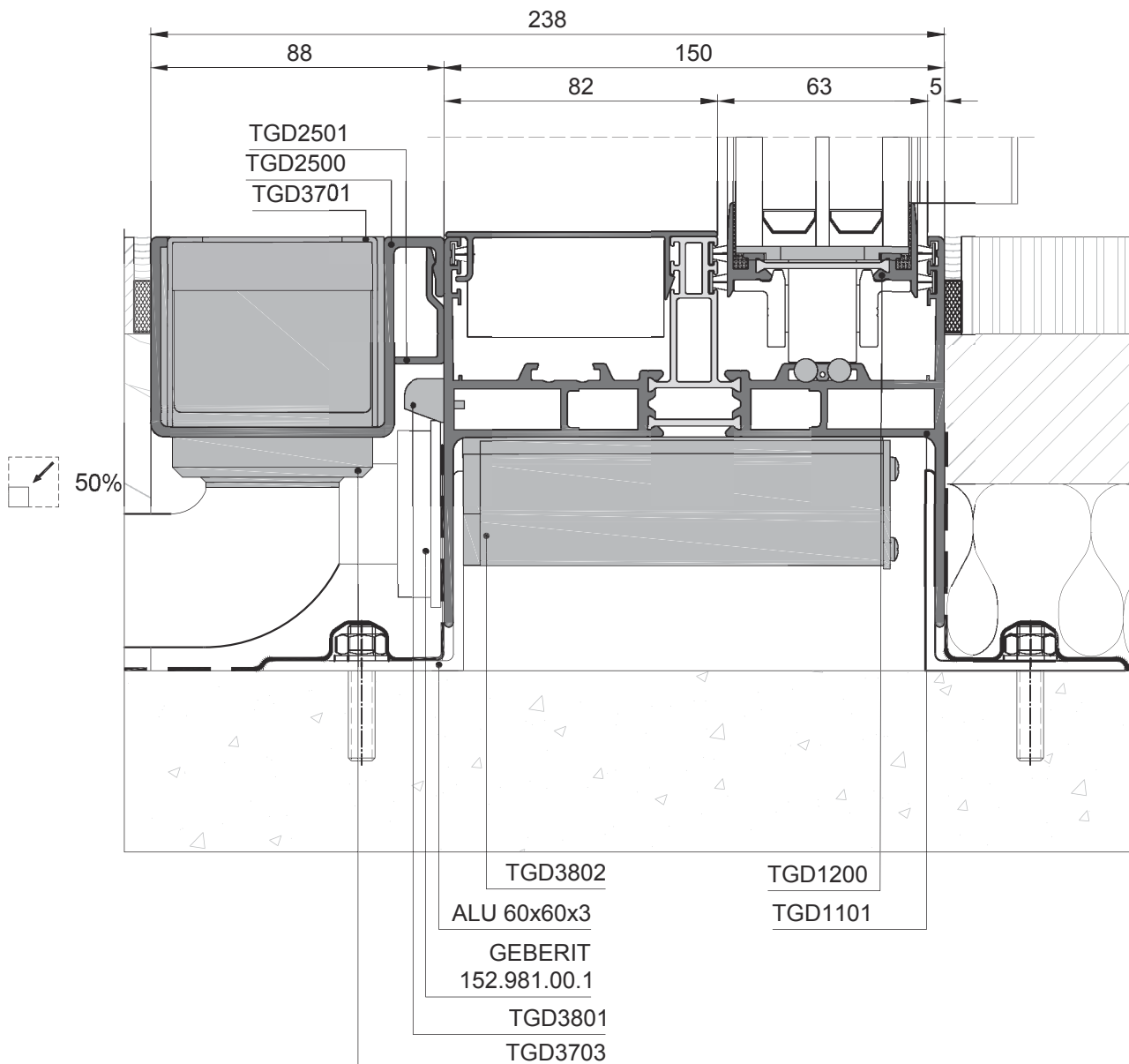
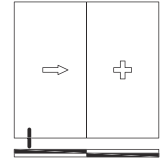


TGD1100 - DERECHA



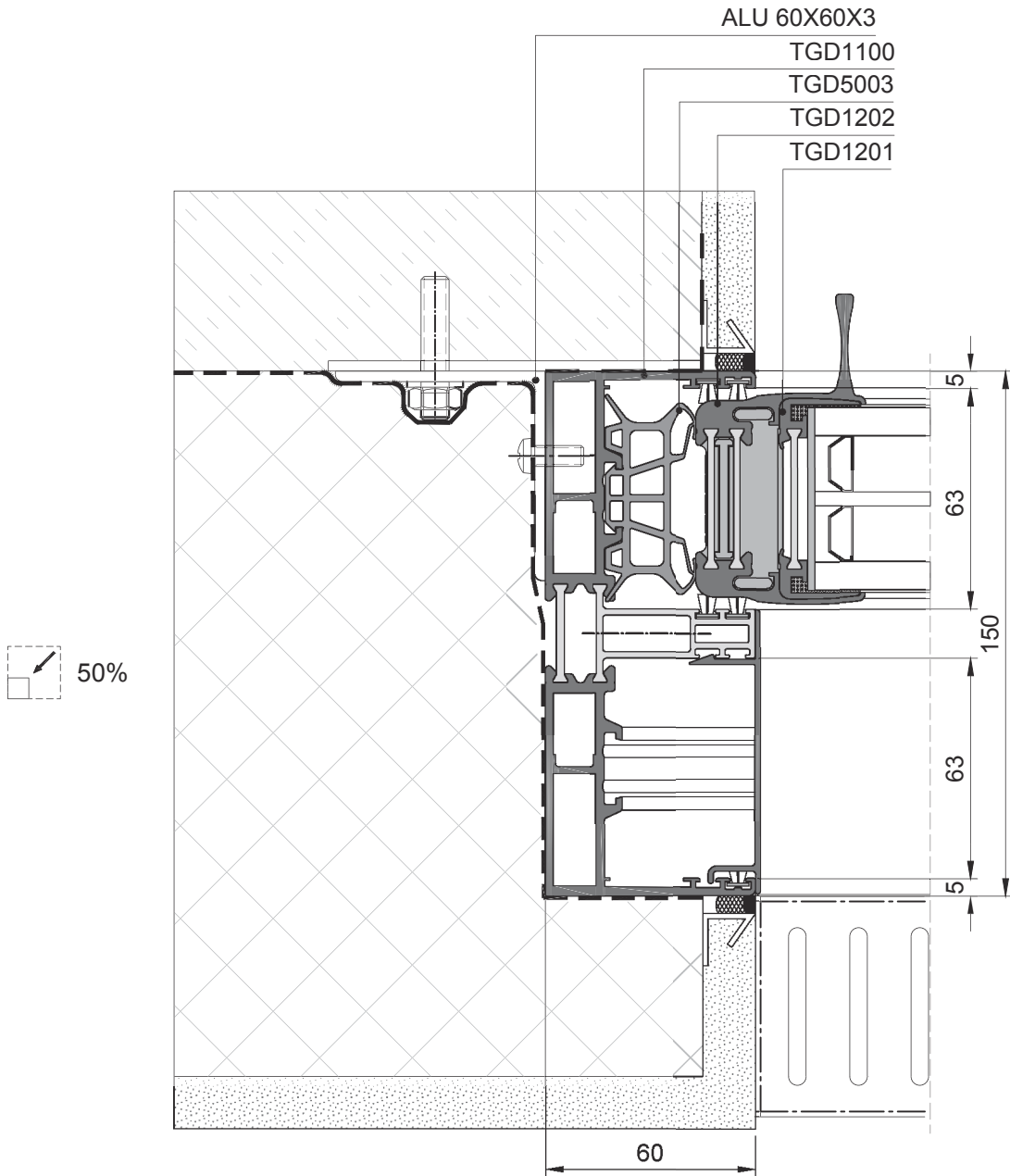
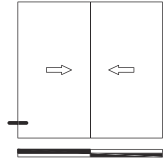
CORTES

PUESTA EN OBRA



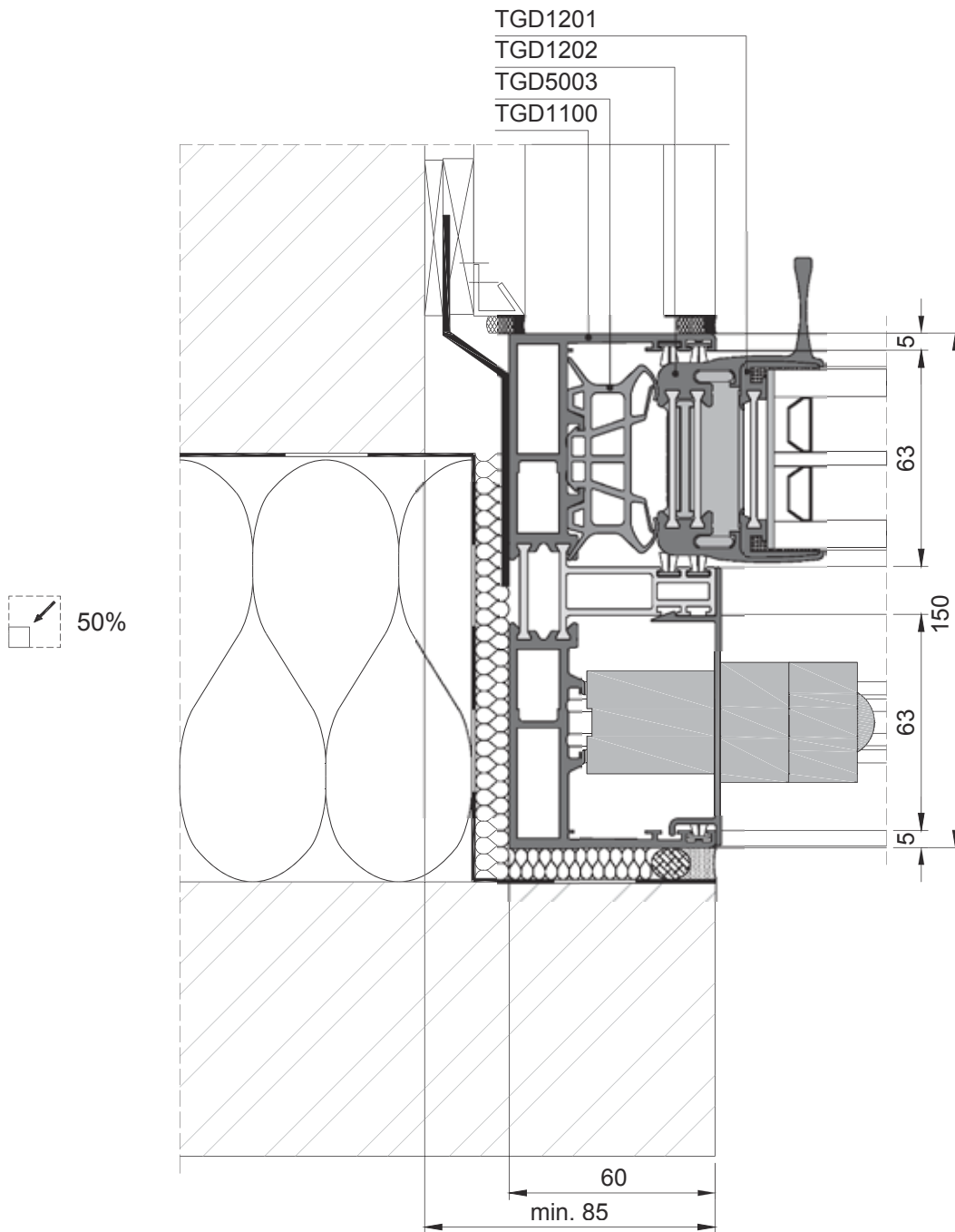
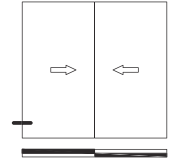
CORTES

PUESTA EN OBRA



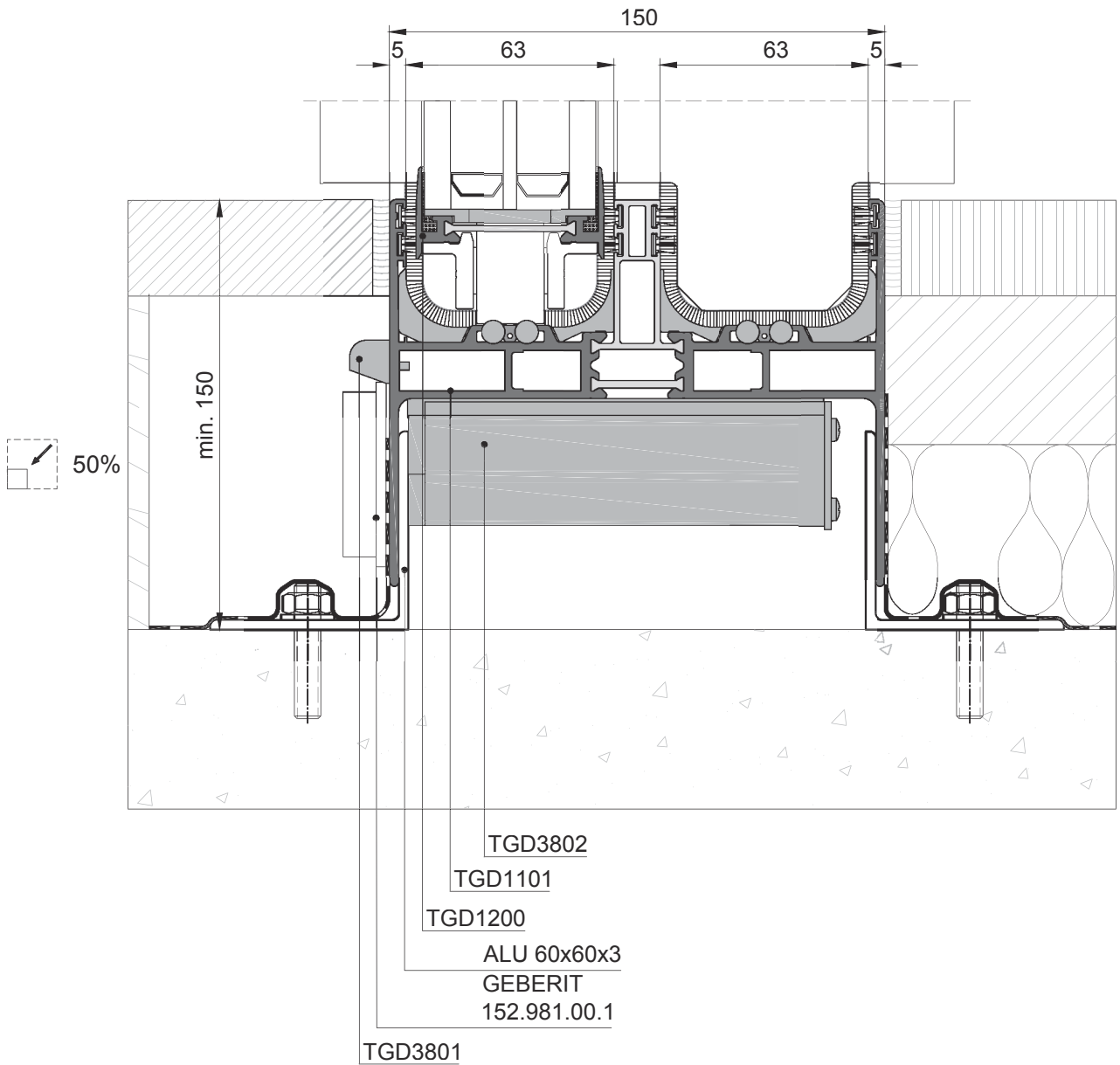
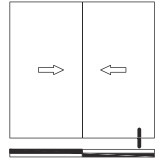
CORTES

PUESTA EN OBRA



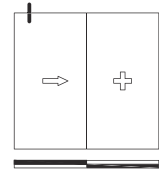
CORTES

PUESTA EN OBRA

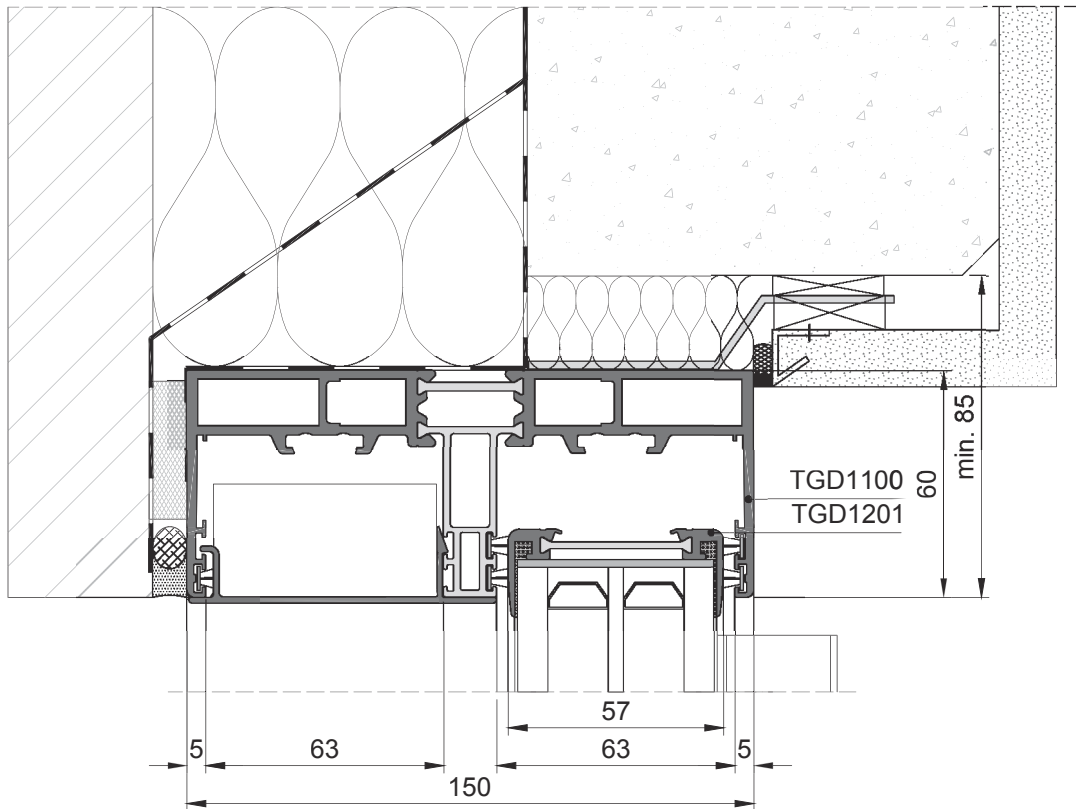


CORTES

PUESTA EN OBRA

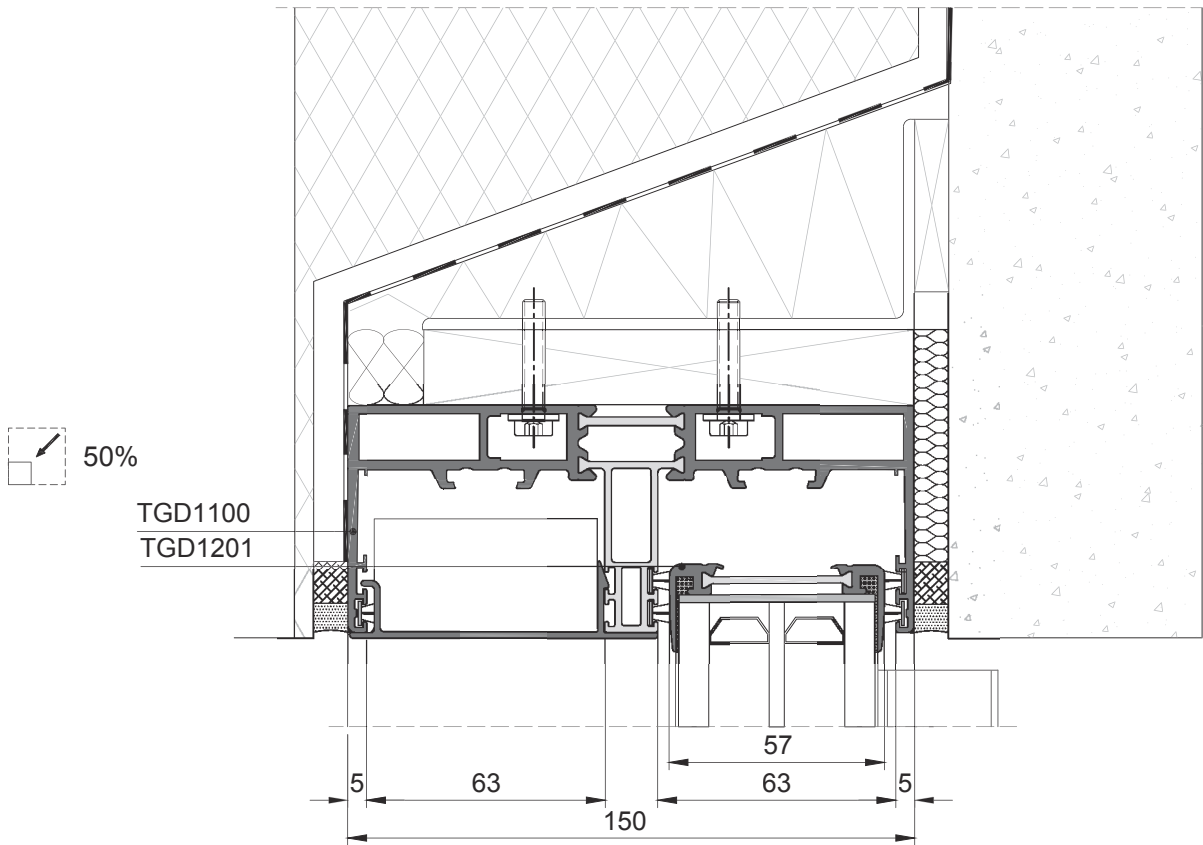
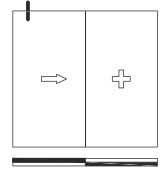


50%



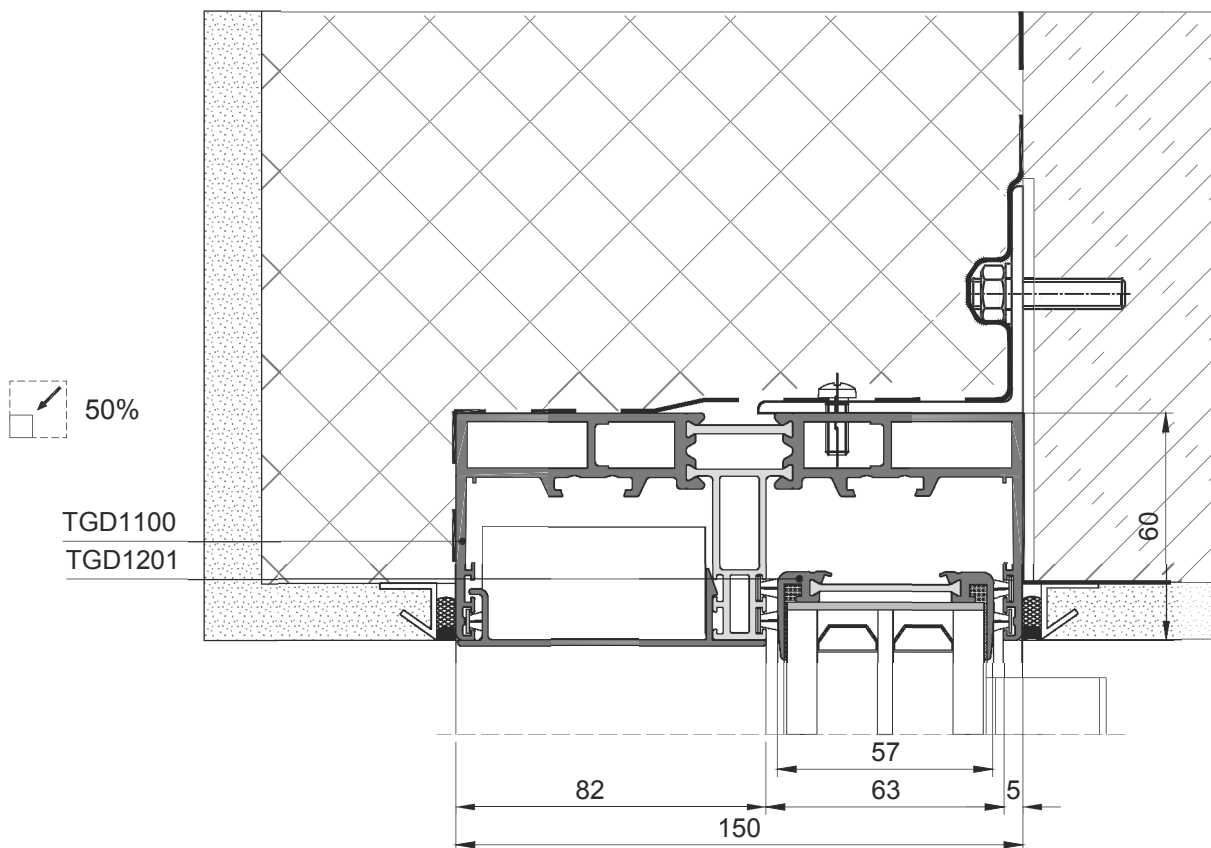
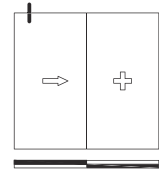
CORTES

PUESTA EN OBRA



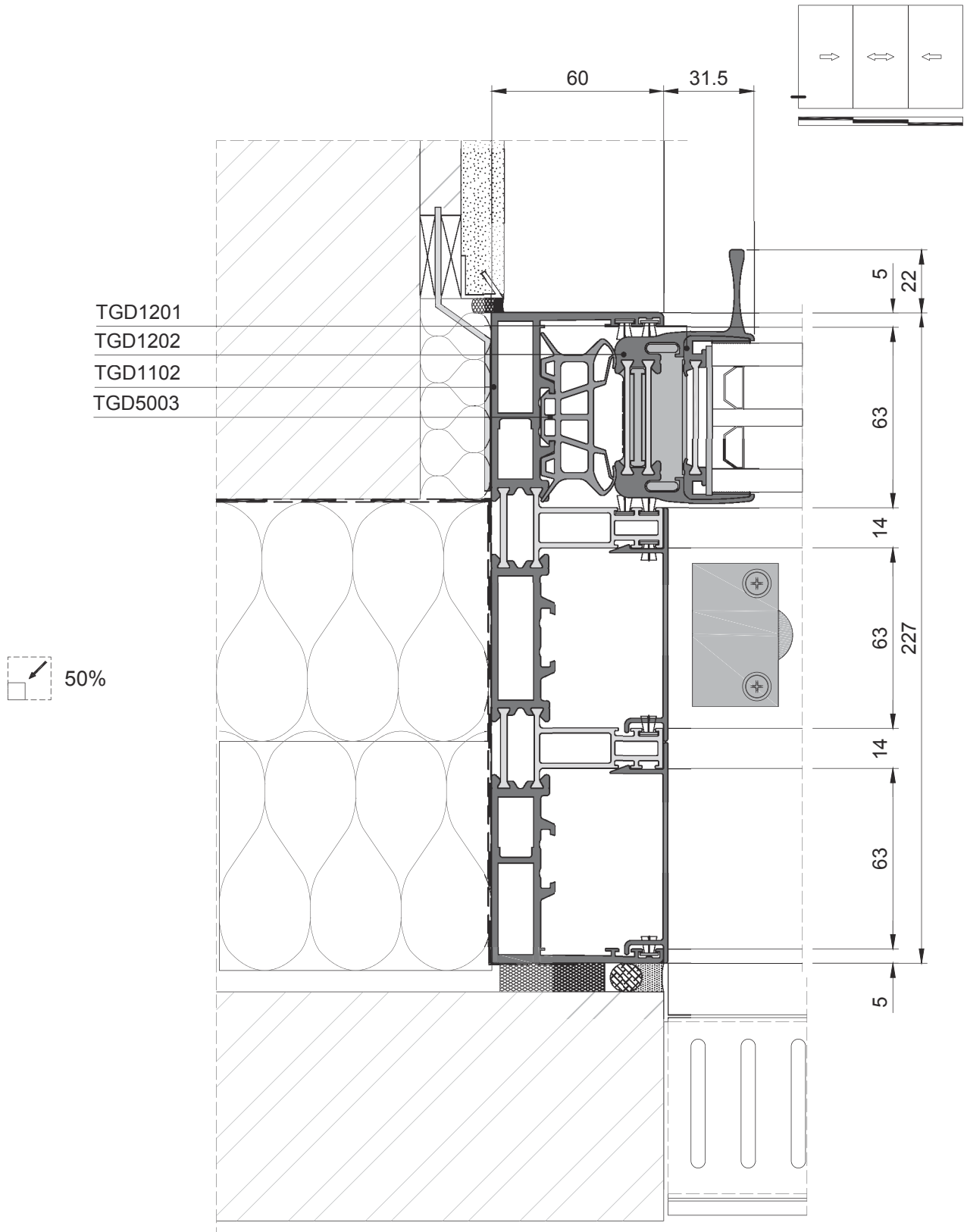
CORTES

PUESTA EN OBRA



CORTES

PUESTA EN OBRA



CORTES

PUESTA EN OBRA

CORTES

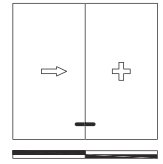
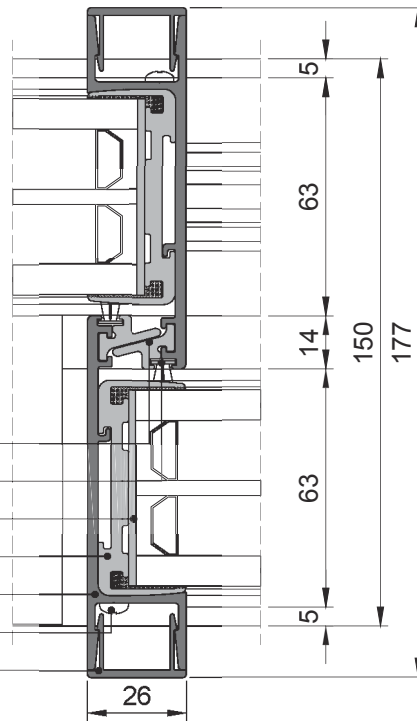
CRUCE - 26MM

TGD4007/TGD2206



- TGD4002
- TGD5008
- TGD3823
- TGD4007
- TGD2206
- TGD3722
- TGD2403

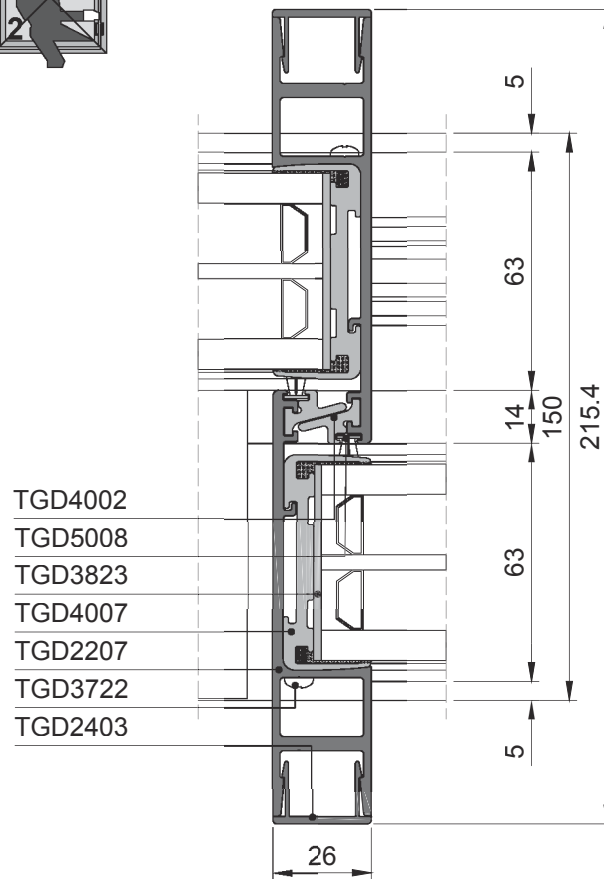
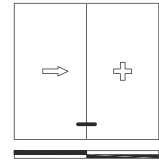
ART2-SEC-041



CORTES

CRUCE - 26MM

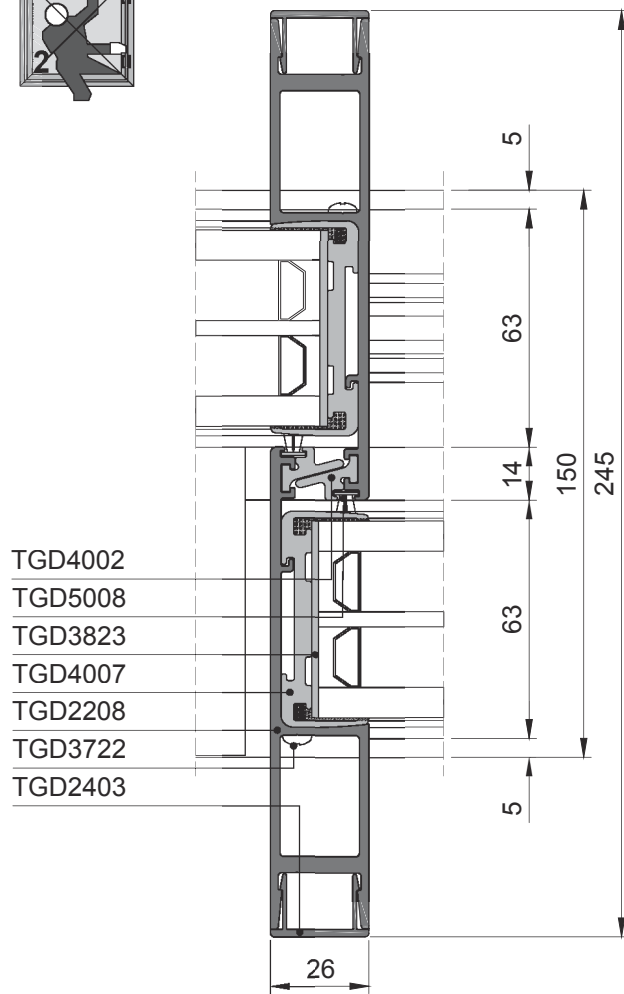
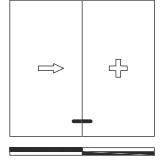
TGD4007/TGD2207



CORTES

CRUCE - 26MM

TGD4007/TGD2208



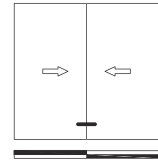
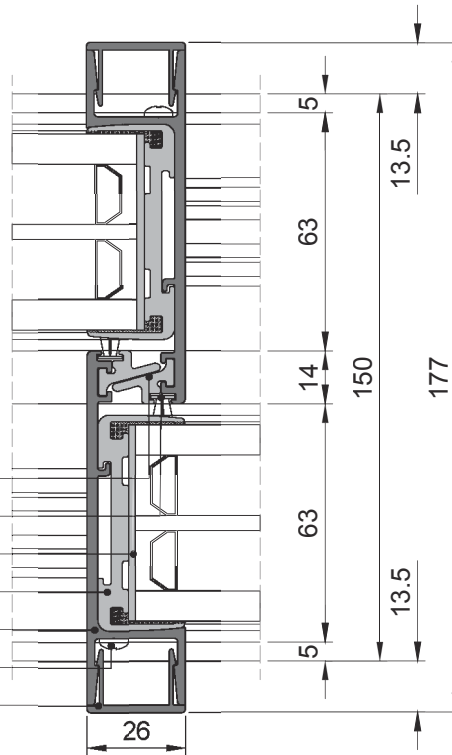
CORTES

CRUCE - 26MM

TGD4007/TGD2206



- TGD4002
- TGD5008
- TGD3823
- TGD4007
- TGD2206
- TGD3722
- TGD2403

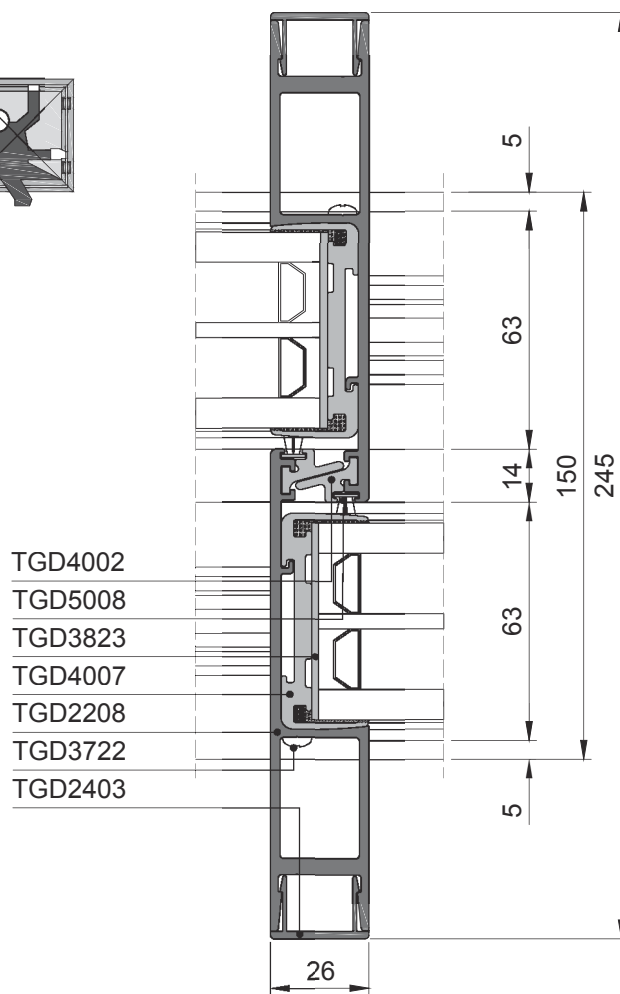
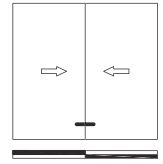


 ART2-SEC-108

CORTES

CRUCE - 26MM

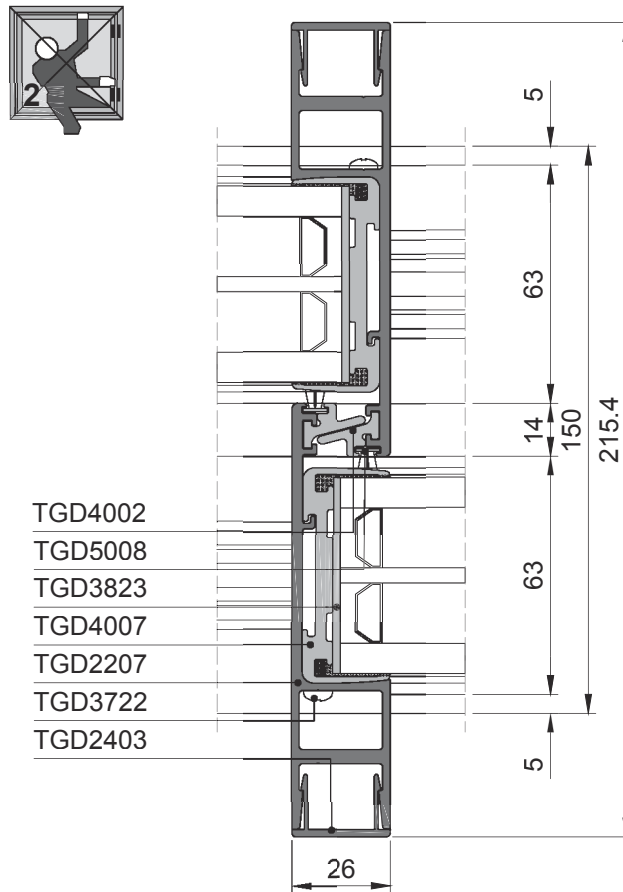
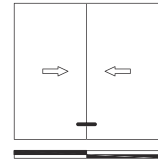
TGD4007/TGD2208



CORTES

CRUCE - 26MM

TGD4007/TGD2207



CORTES

CRUCE - 26MM

TGD4007/TGD2210

 50%



TGD2404

TGD4009

TGD5008

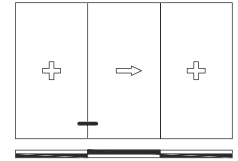
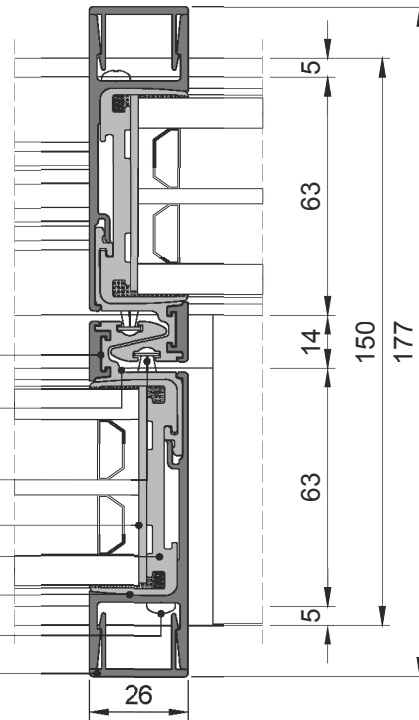
TGD3823

TGD4007

TGD2210

TGD3722

TGD2403

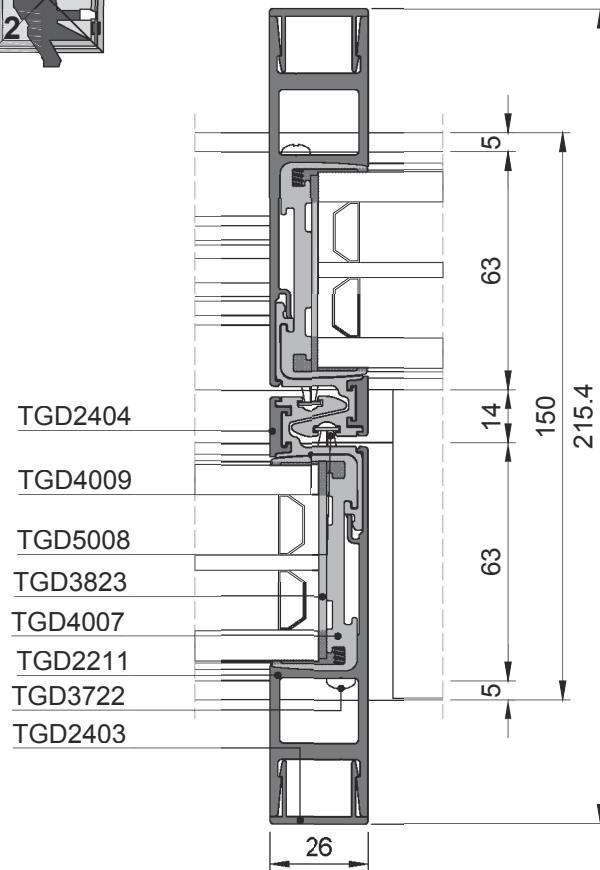
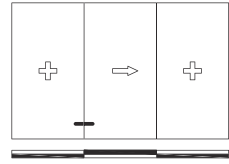


 ART2-SEC-833

CORTES

CRUCE - 26MM

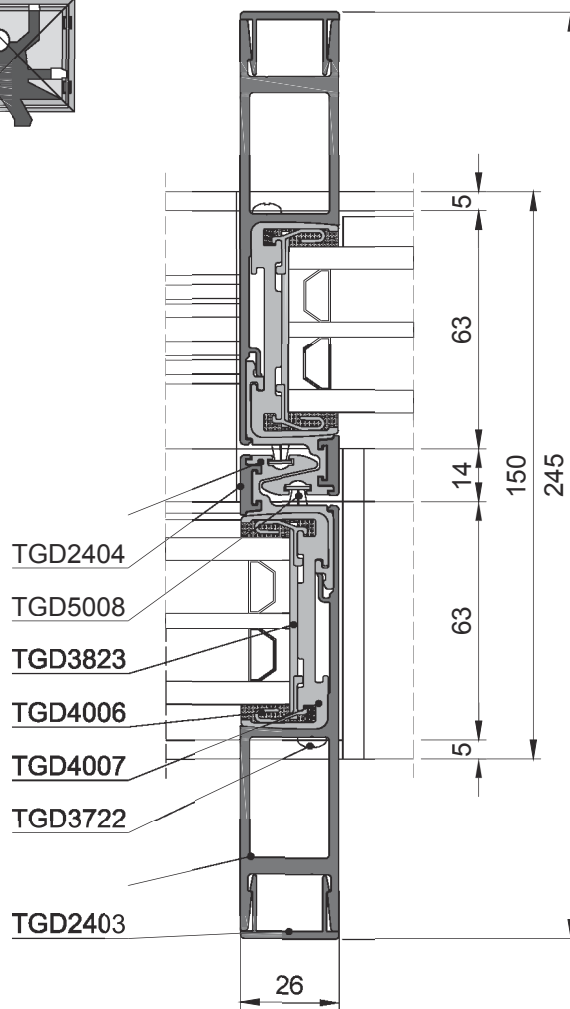
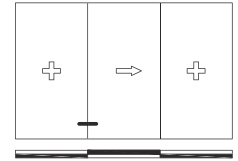
TGD4007/TGD2211



CORTES

CRUCE - 26MM

TGD4007/TGD2212

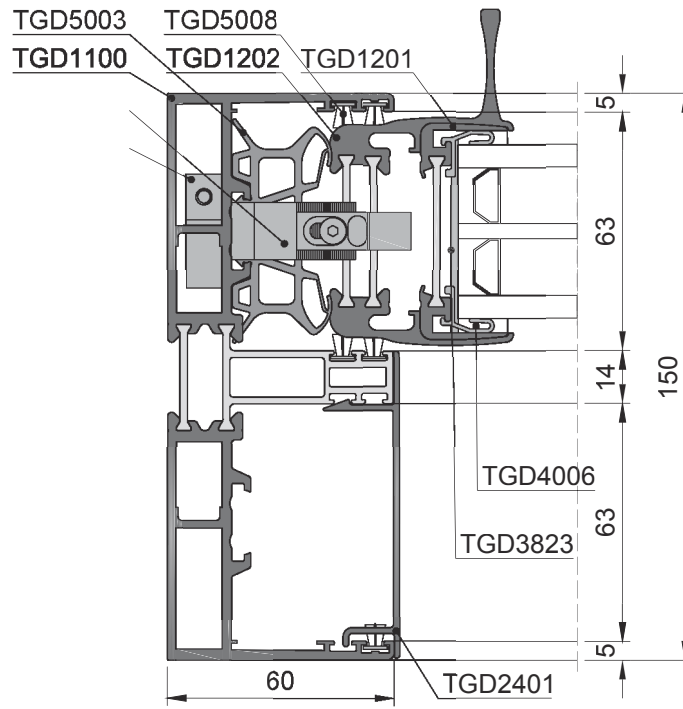


CORTES

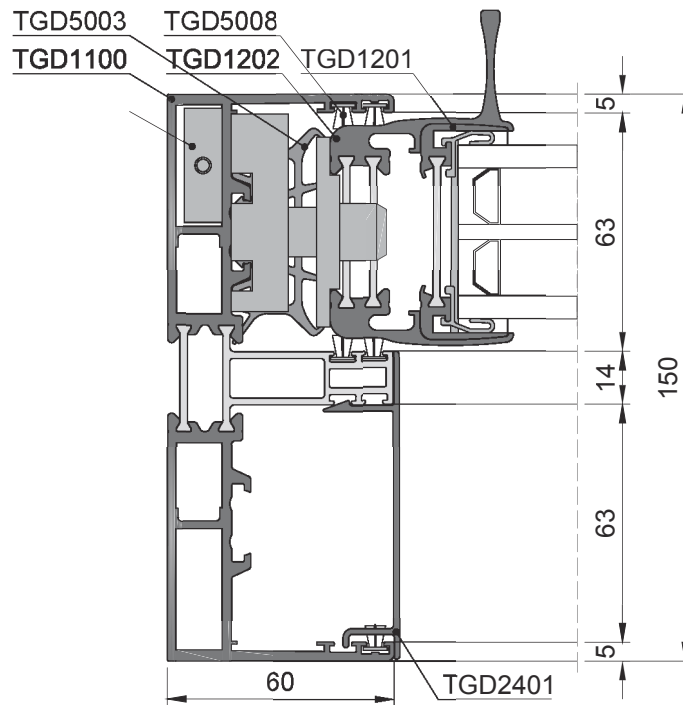
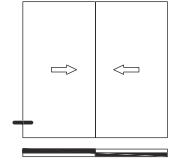
CRUCE - 26MM

CORTES

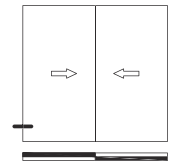
RC2



 ART2-SEC-600

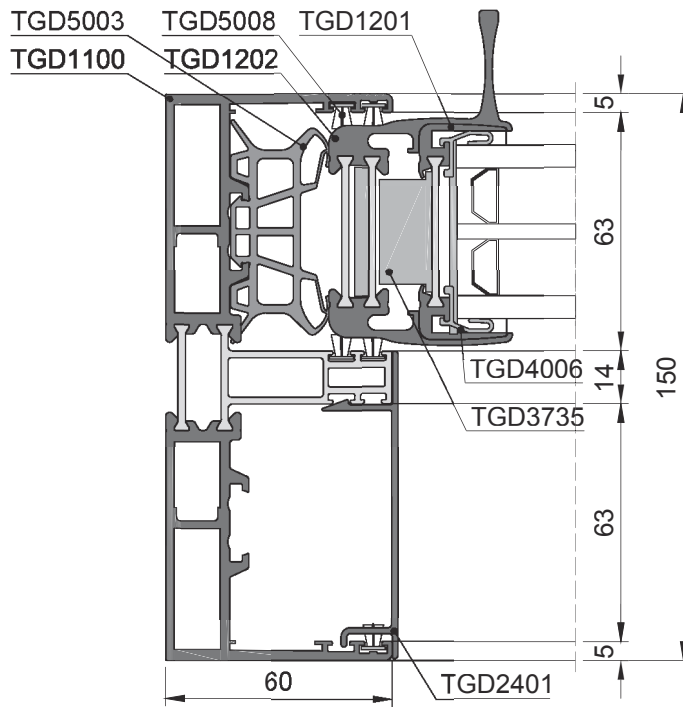


 ART2-SEC-601



CORTES

RC2

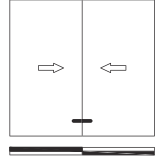


50%

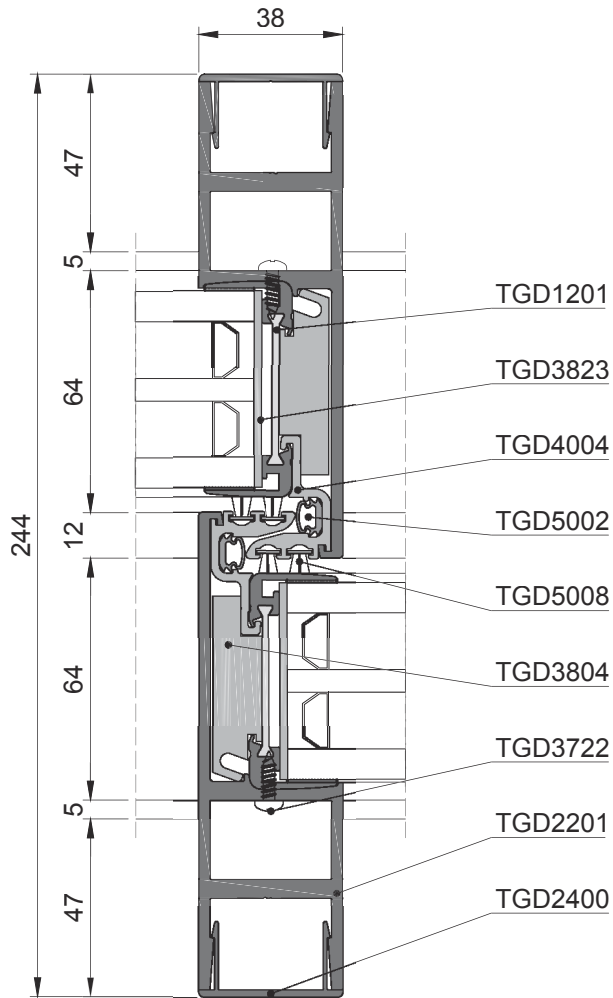
ART2-SEC-602

CORTES

RC2



 50%



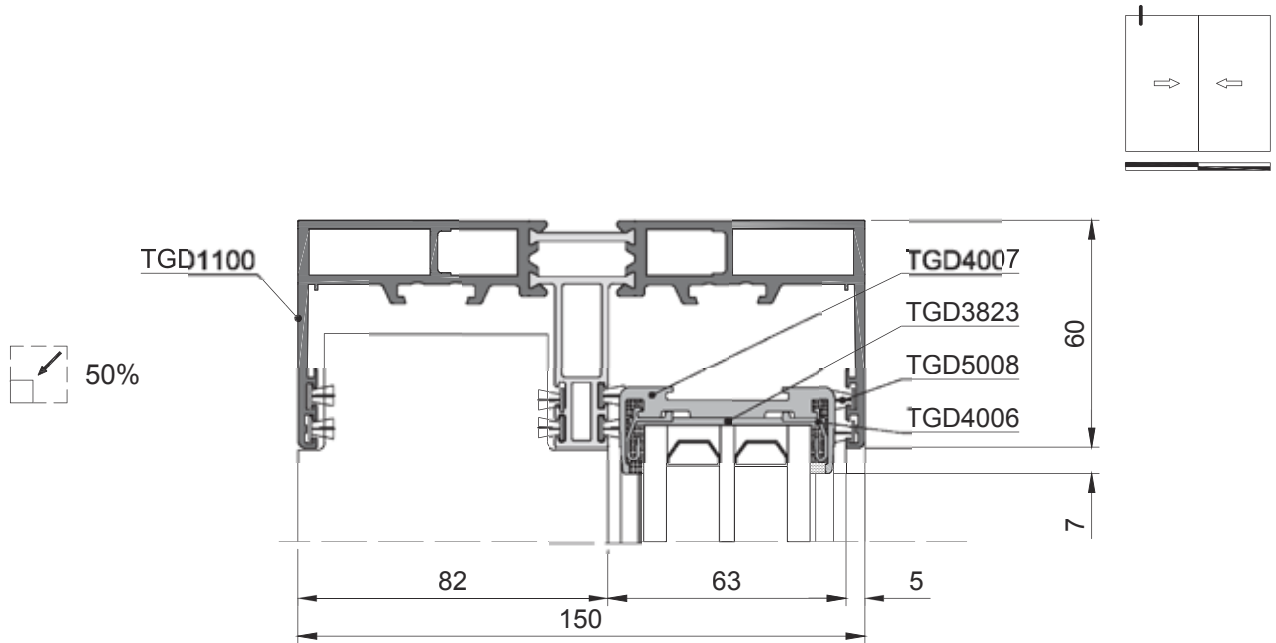
CORTES

RC2

CORTES

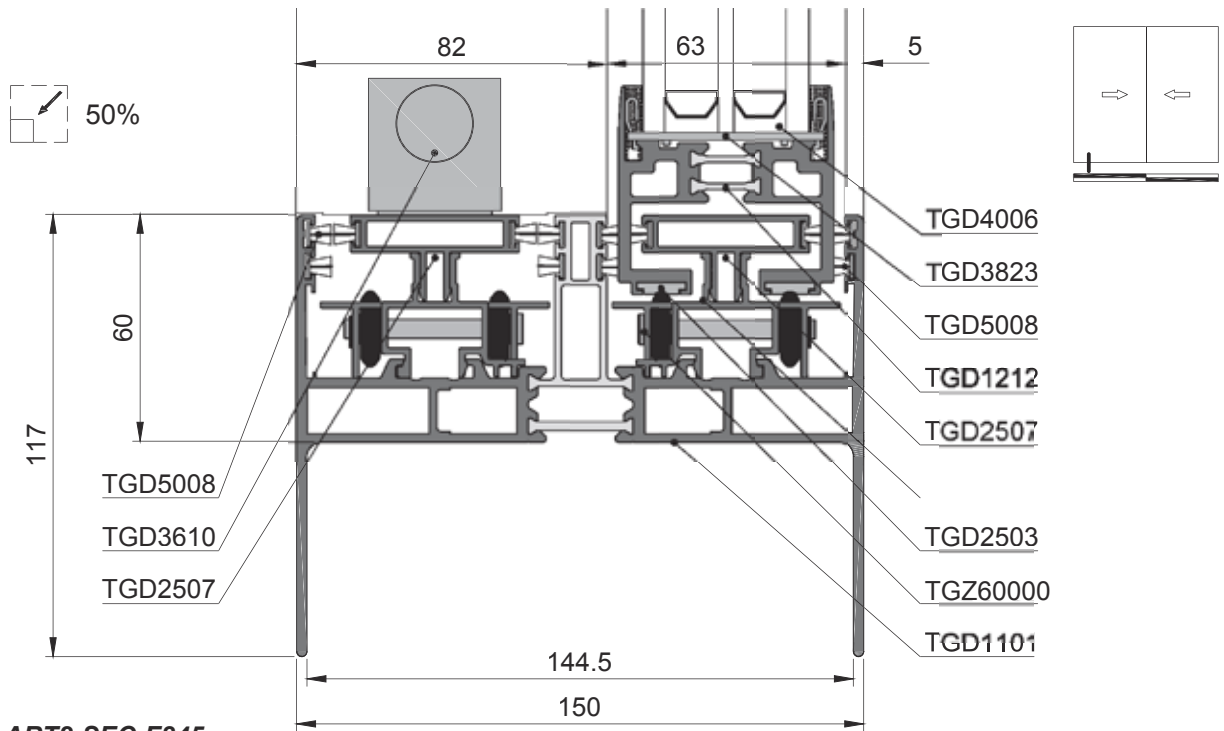
FLUSH - CORREDERA-CORREDERA 44MM

TGD1100-TGD4007 - SUPERIOR IZQUIERDA



ART2-SEC-F846

TGD1101-TGD1212 - INFERIOR IZQUIERDA

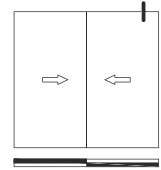
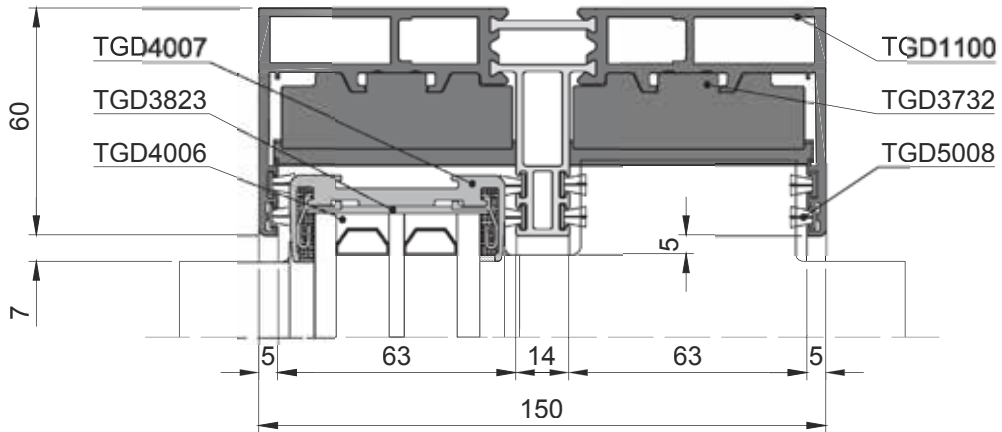


ART2-SEC-F845

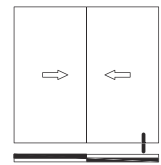
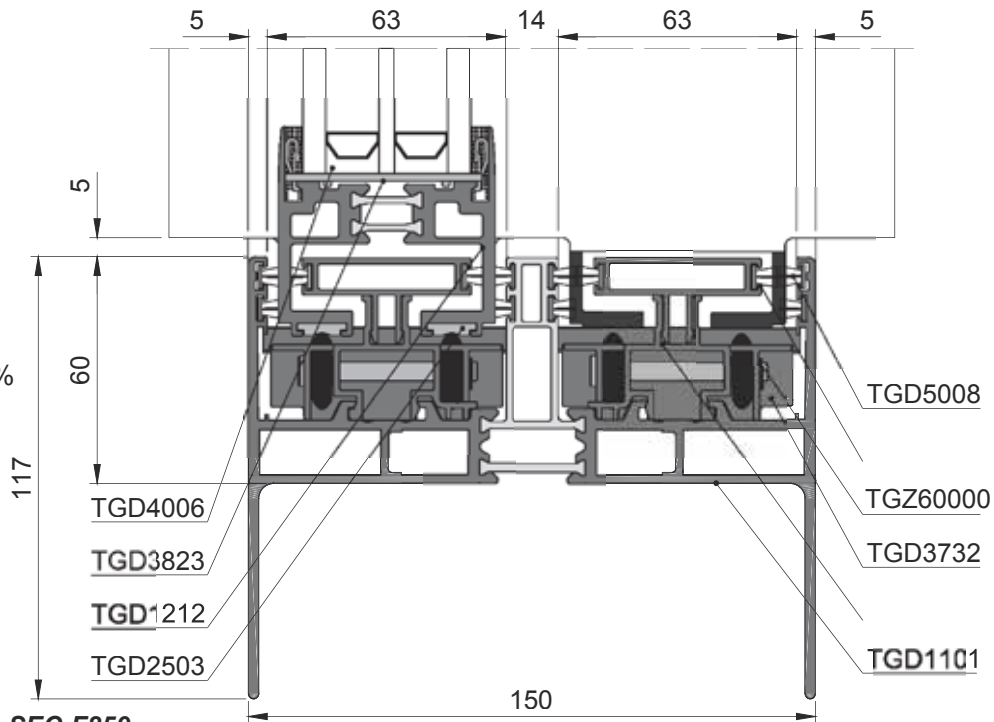
CORTES

FLUSH - CORREDERA-CORREDERA 44MM

TGD1100-TGD4007 - SUPERIOR DERECHA

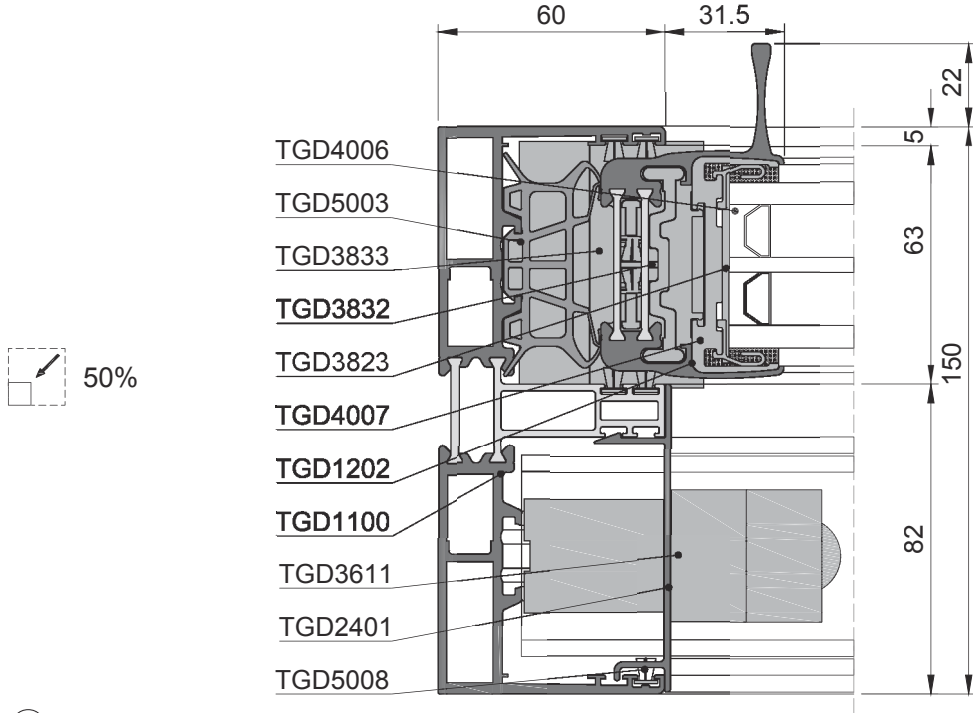


TGD1100-TGD1212 - INFERIOR DERECHA

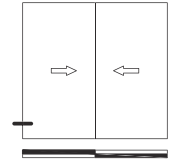


FLUSH - CORREDERA-CORREDERA 44MM

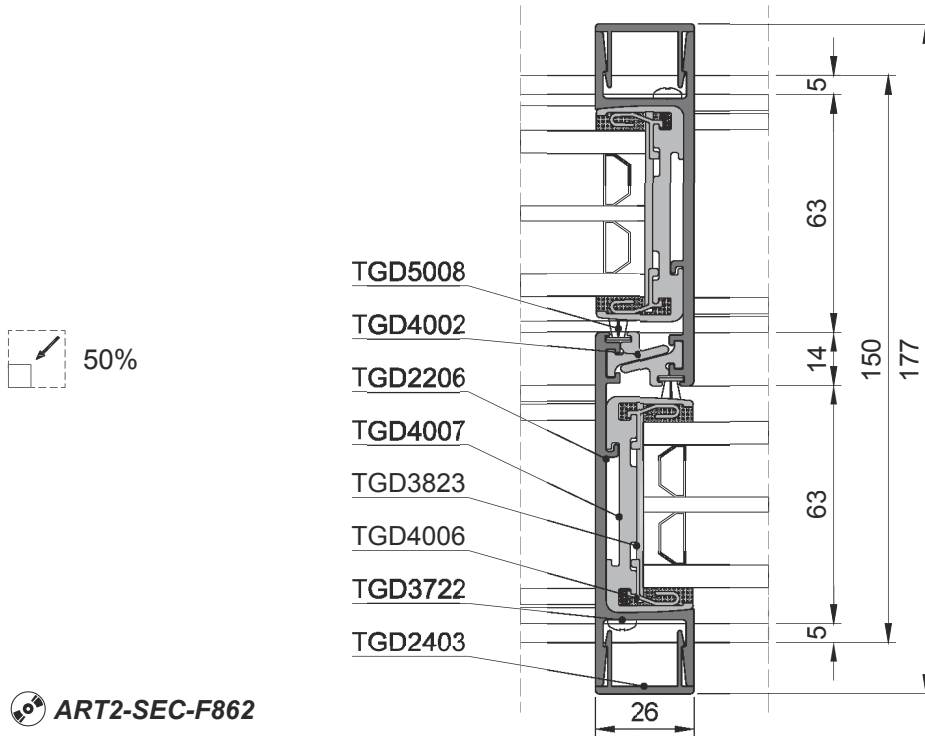
TGD1100-TGD1202-TGD4007 - IZQUIERDA



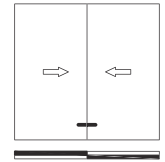
ART2-SEC-F860



TGD2206 - CRUCE



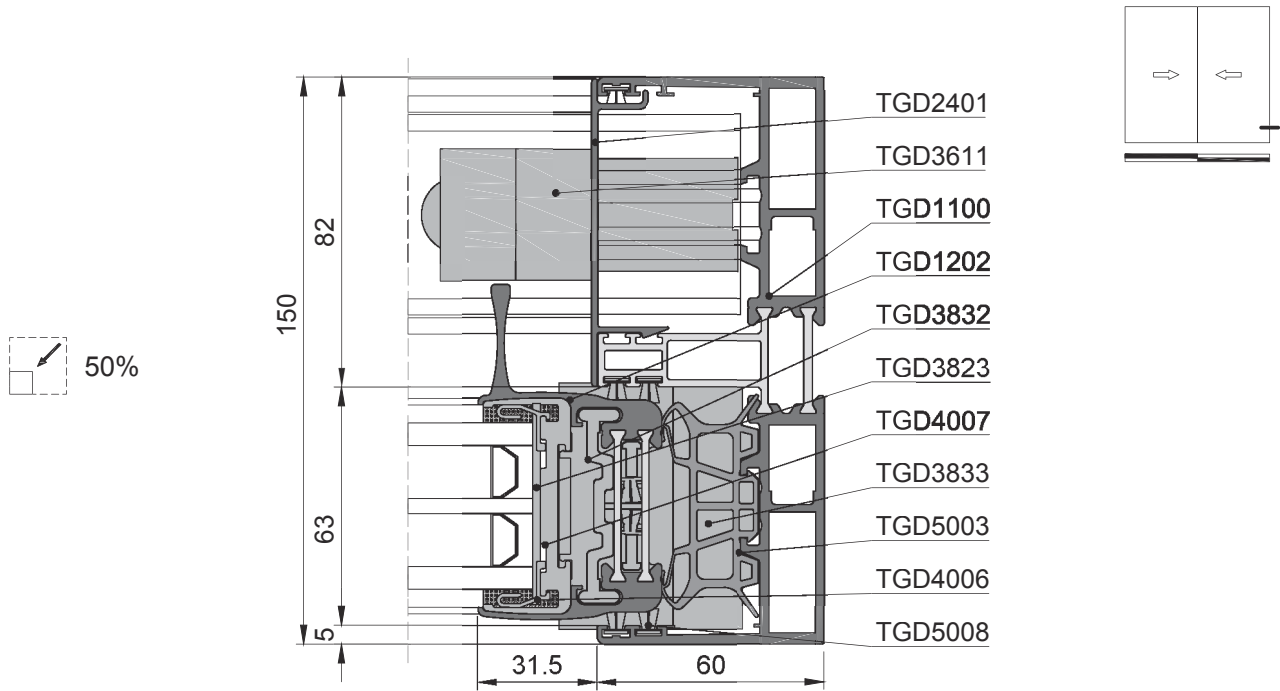
ART2-SEC-F862



CORTES

FLUSH - CORREDERA-CORREDERA 44MM

TGD1100-TGD1202-TGD4007 - DERECHA

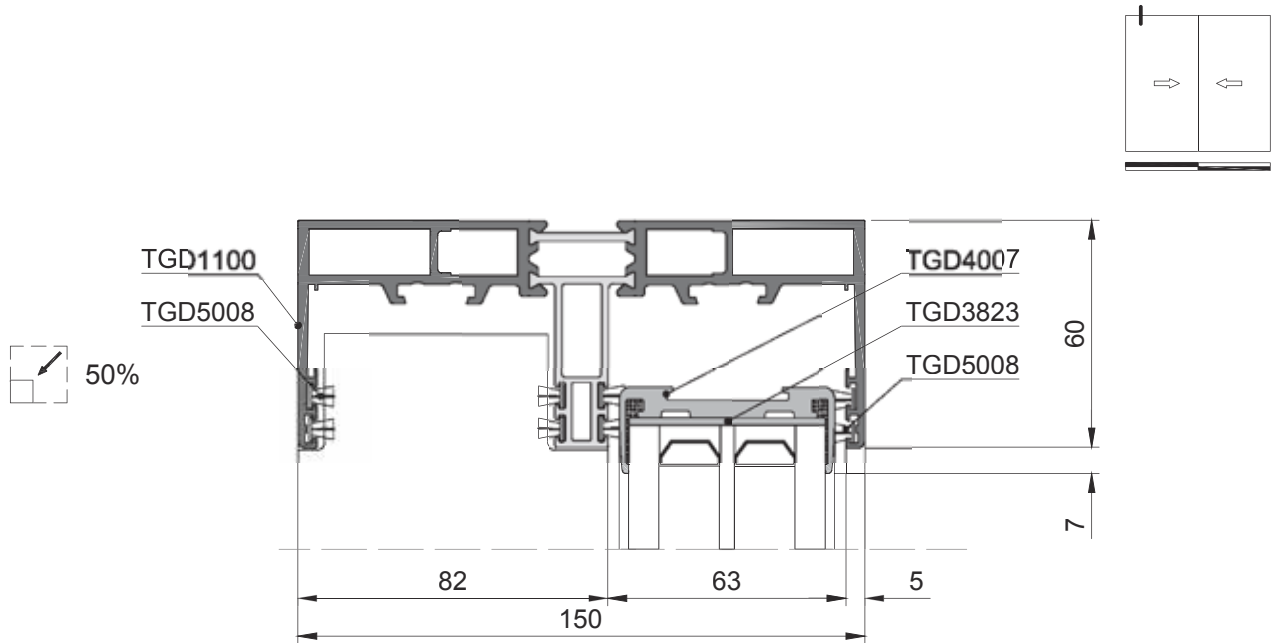


 ART2-SEC-F861

CORTES

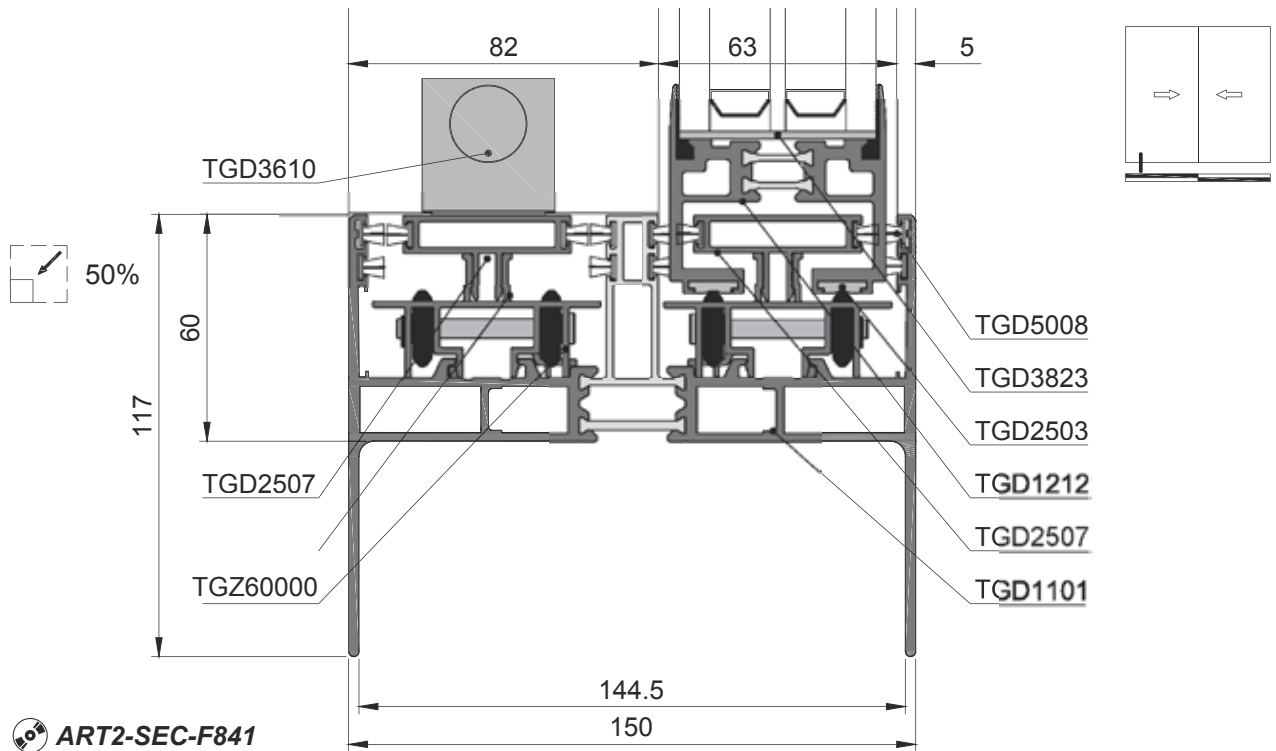
FLUSH - CORREDERA-CORREDERA 52MM

TGD1100-TGD4007 - SUPERIOR IZQUIERDA



 ART2-SEC-F855

TGD1101-TGD1212 - INFERIOR IZQUIERDA

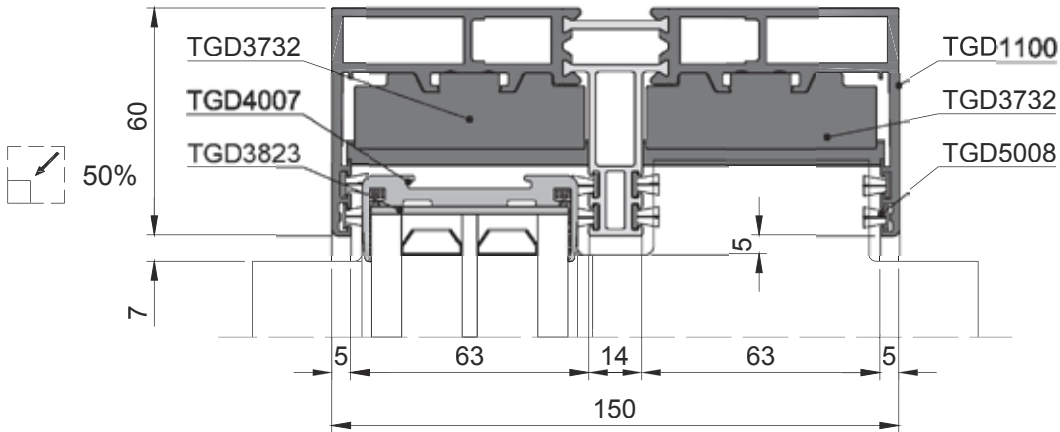
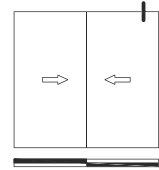


 ART2-SEC-F841

CORTES

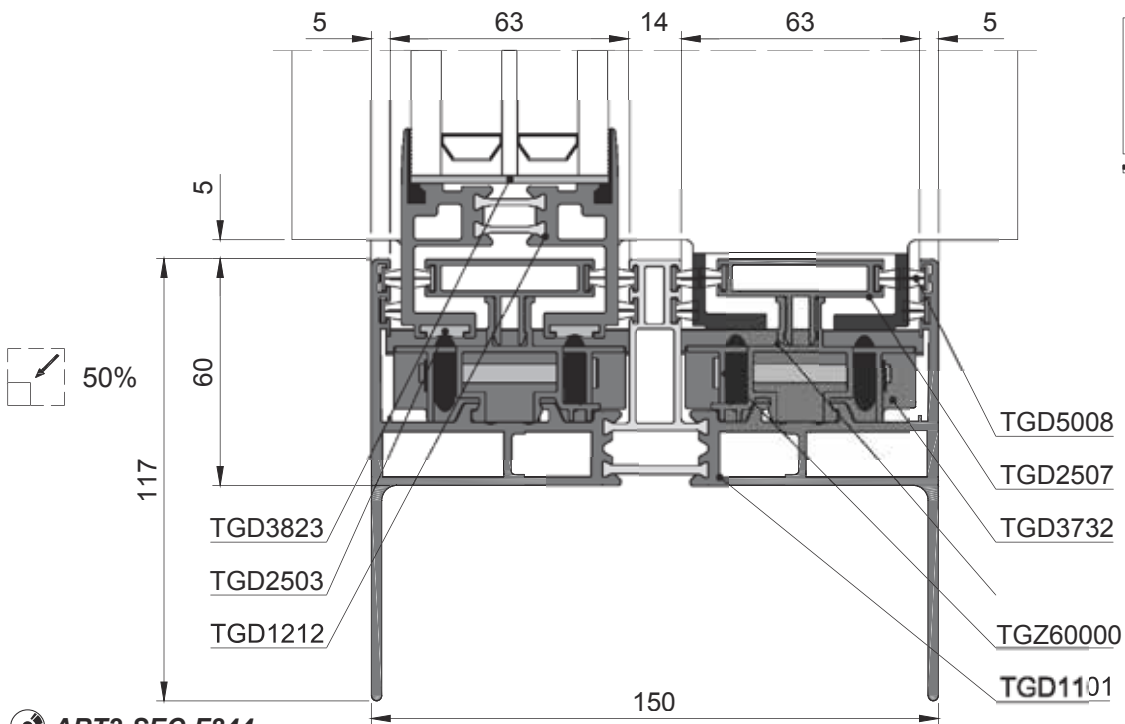
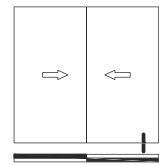
FLUSH - CORREDERA-CORREDERA 52MM

TGD1100-TGD4007 - SUPERIOR DERECHA



 ART2-SEC-F854

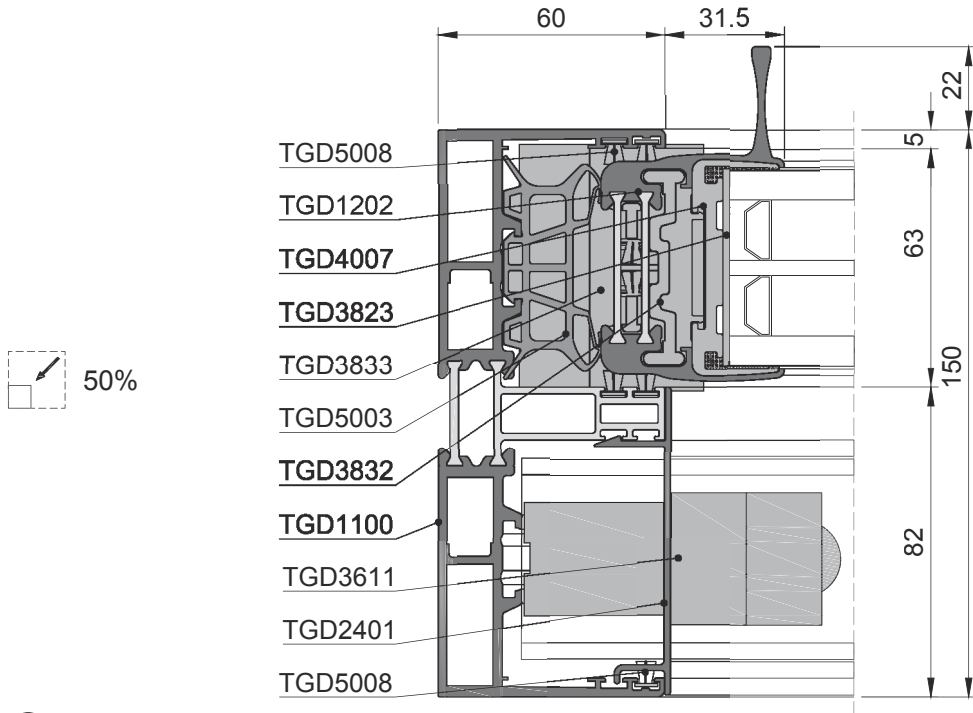
TGD1101-TGD1212 - INFERIOR DERECHA



 ART2-SEC-F844

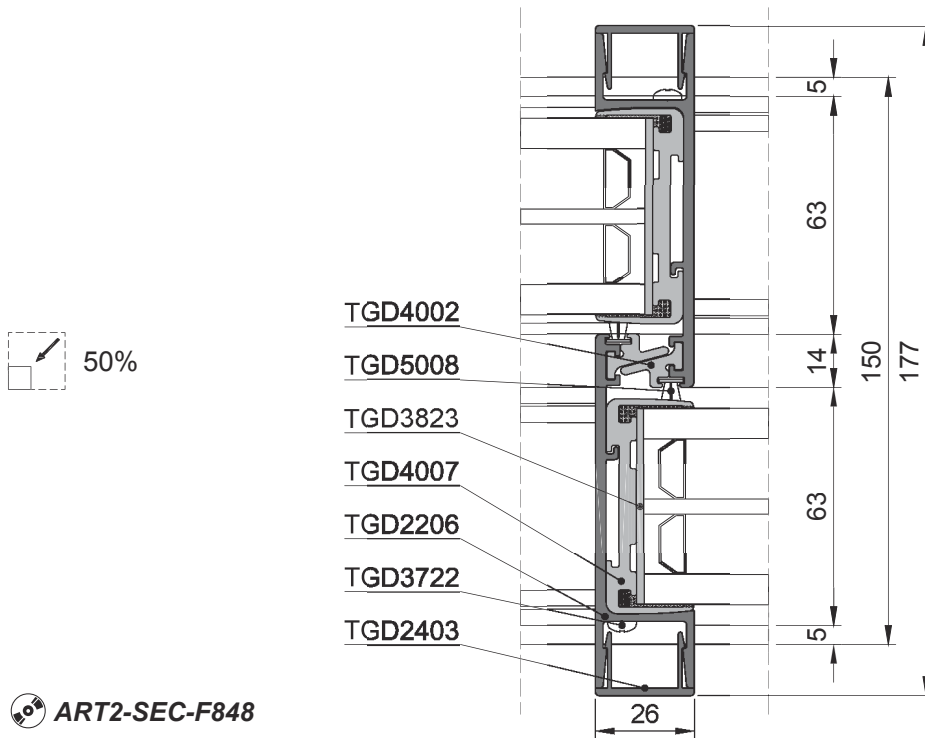
FLUSH - CORREDERA-CORREDERA 52MM

TGD1100-TGD1202-TGD4007 - IZQUIERDA

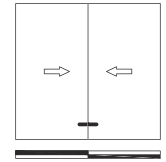
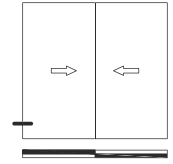


ART2-SEC-F856

TGD2206 - CRUCE



ART2-SEC-F848

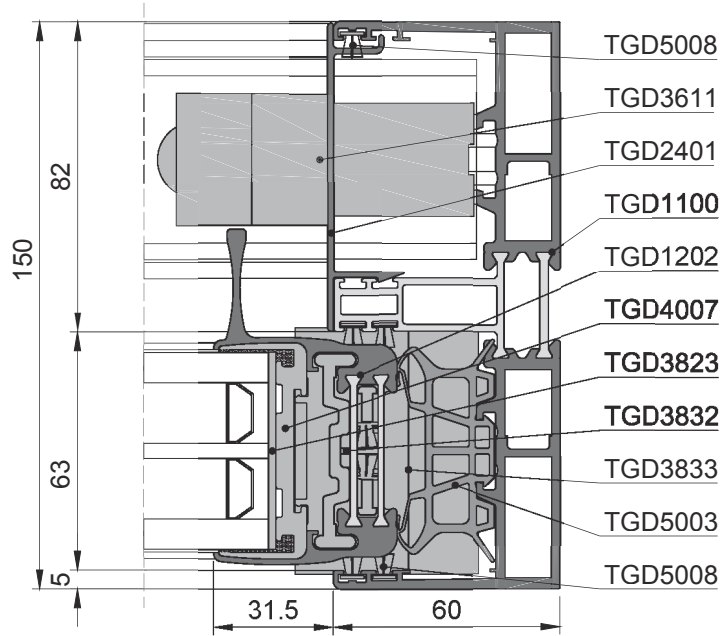


CORTES

FLUSH - CORREDERA-CORREDERA 52MM

TGD1100-TGD1202-TGD4007 - DERECHA

50%

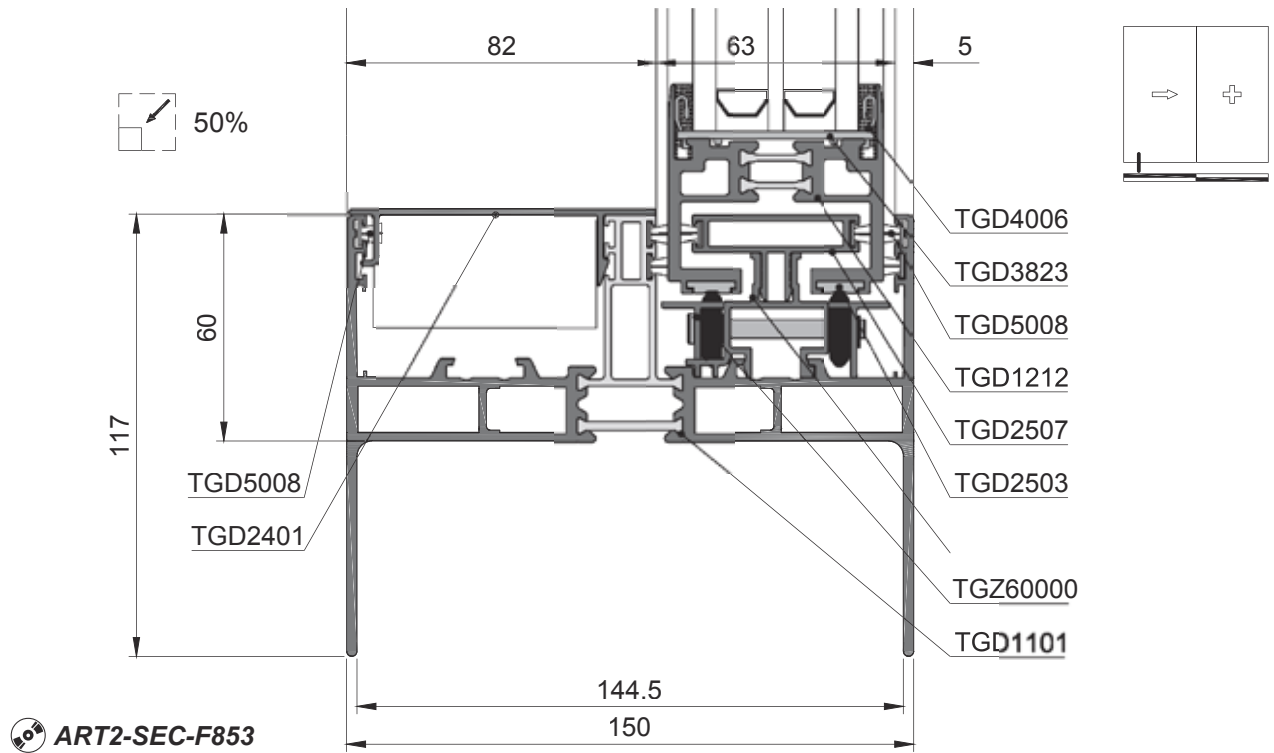


ART2-SEC-F857

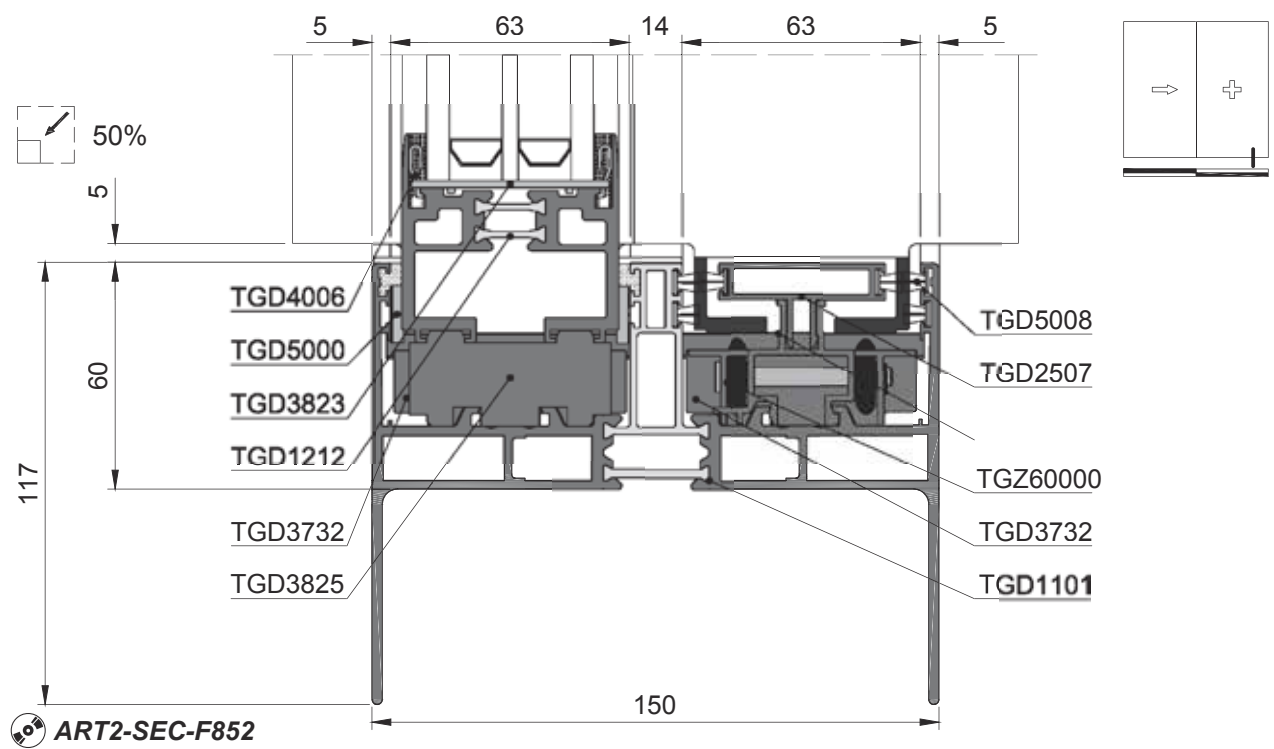
CORTES

FLUSH - CORREDERA-FIJO 44MM

TGD1101-TGD1212 - INFERIOR IZQUIERDA



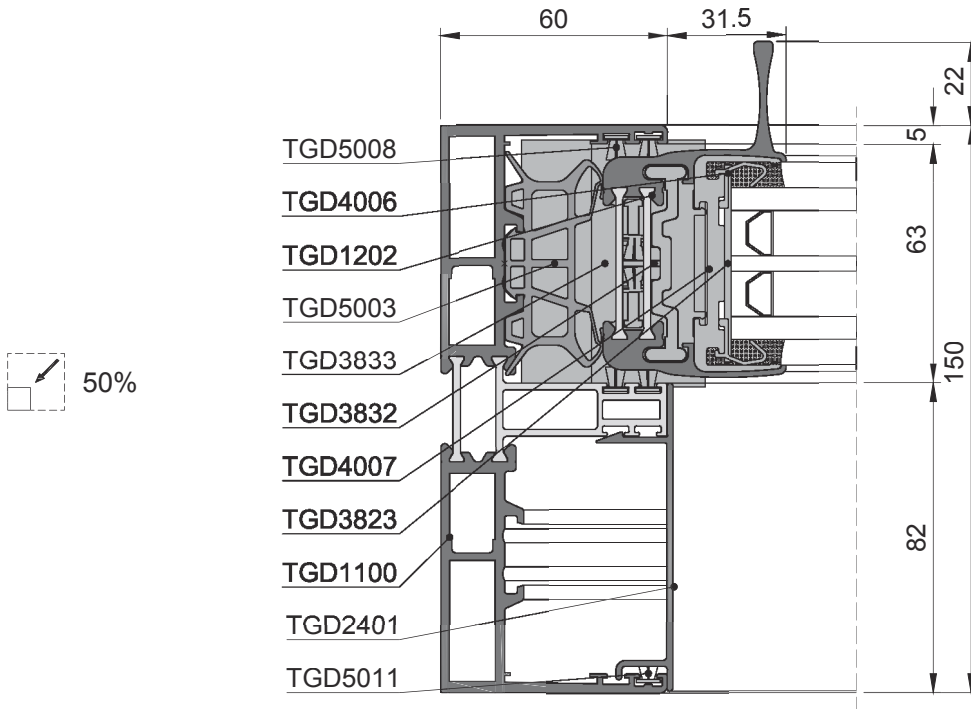
TGD1100-TGD1202-TGD4007 - INFERIOR DERECHA



CORTES

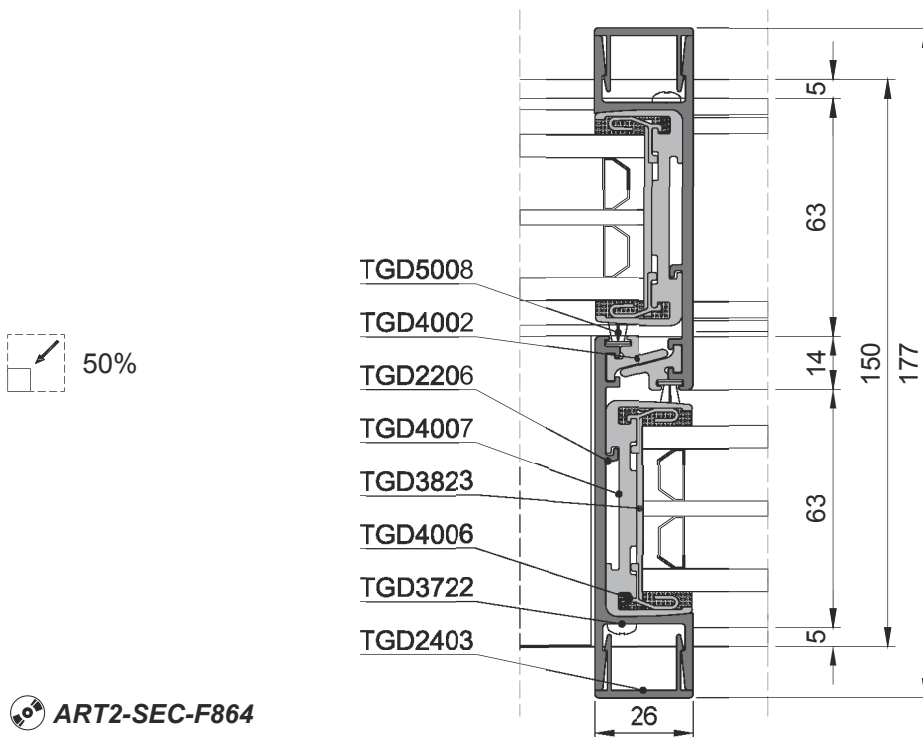
FLUSH - CORREDERA-FIJO 44MM

TGD1100-TGD1202-TGD4007 - IZQUIERDA



 ART2-SEC-F842

TGD2206 - CRUCE

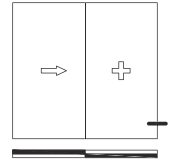
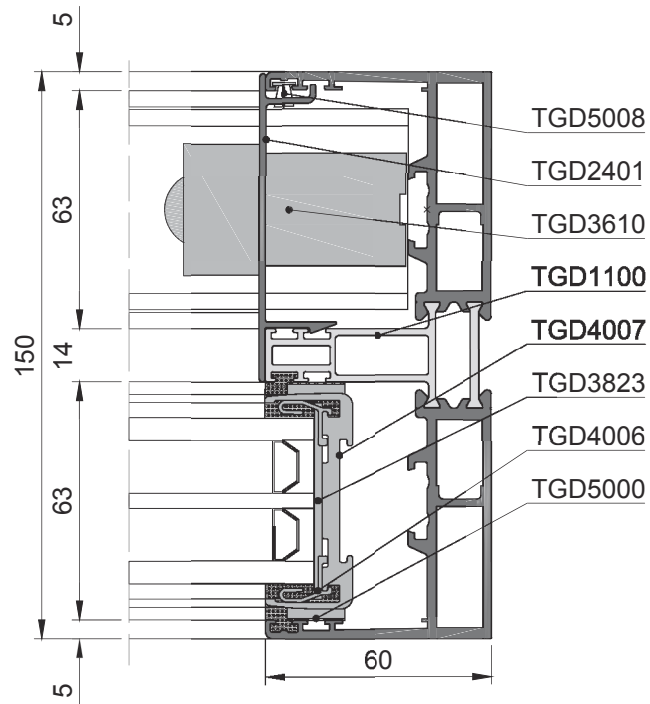


 ART2-SEC-F864

CORTES

FLUSH - CORREDERA-FIJO 44MM

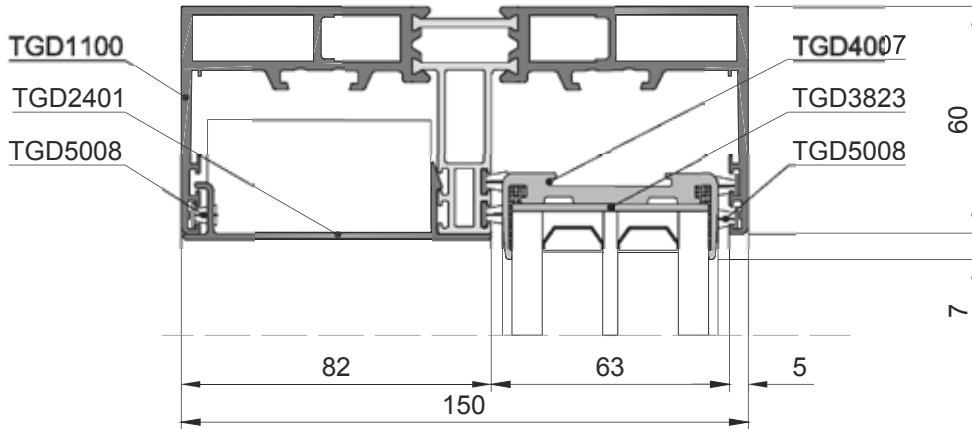
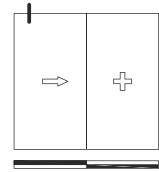
TGD1100-TGD4007 - DERECHA



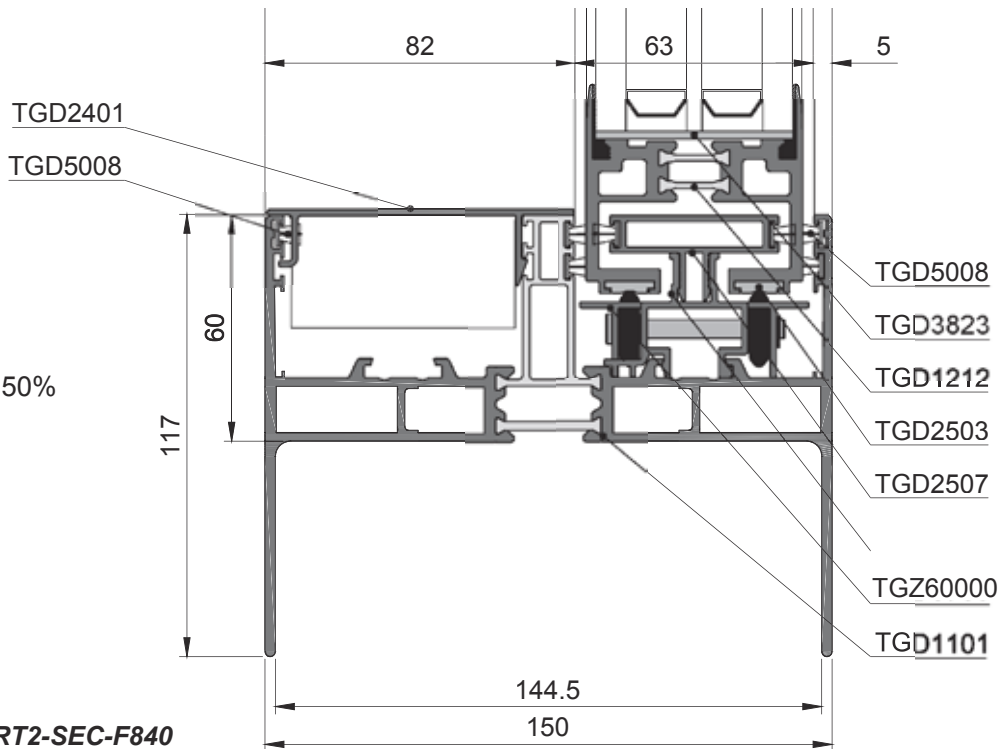
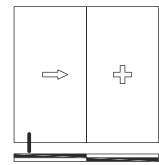
CORTES

FLUSH - CORREDERA-FIJO 52MM

TGD1100-TGD4007 - SUPERIOR IZQUIERDA



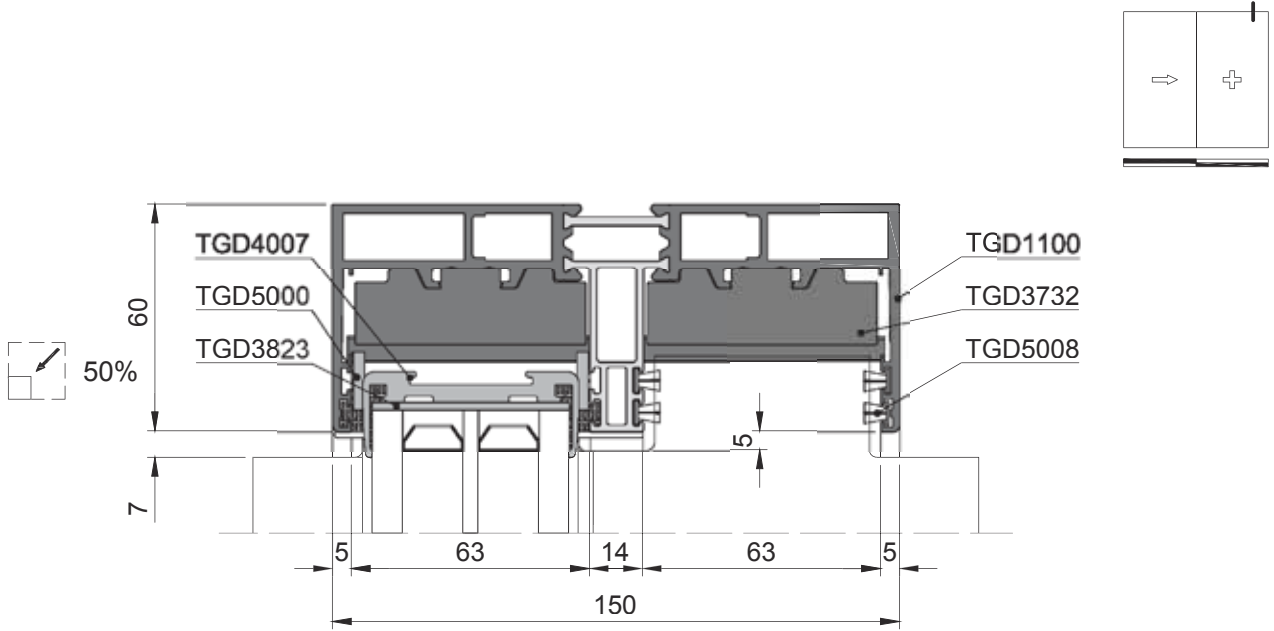
TGD1101-TGD1212 - INFERIOR IZQUIERDA



CORTES

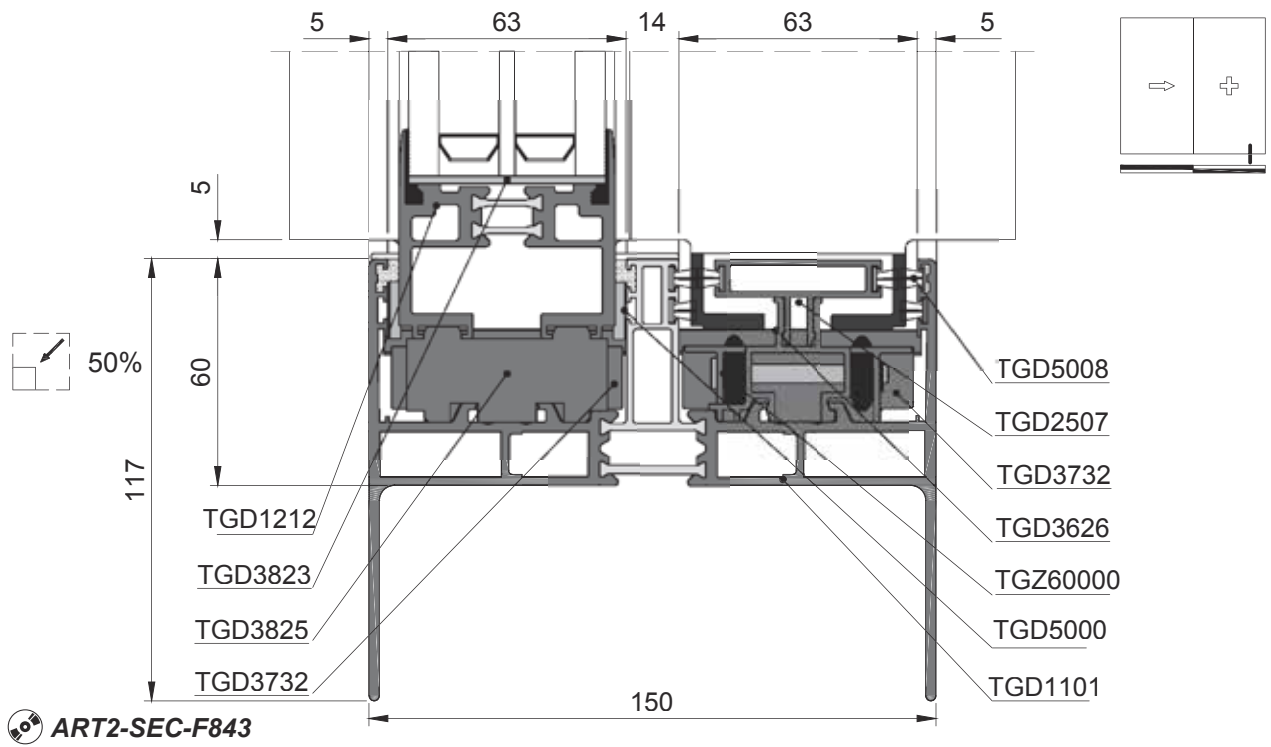
FLUSH - CORREDERA-FIJO 52MM

TGD1100-TGD4007 - SUPERIOR DERECHA



ART2-SEC-F849

TGD1101-TGD1212 - INFERIOR DERECHA

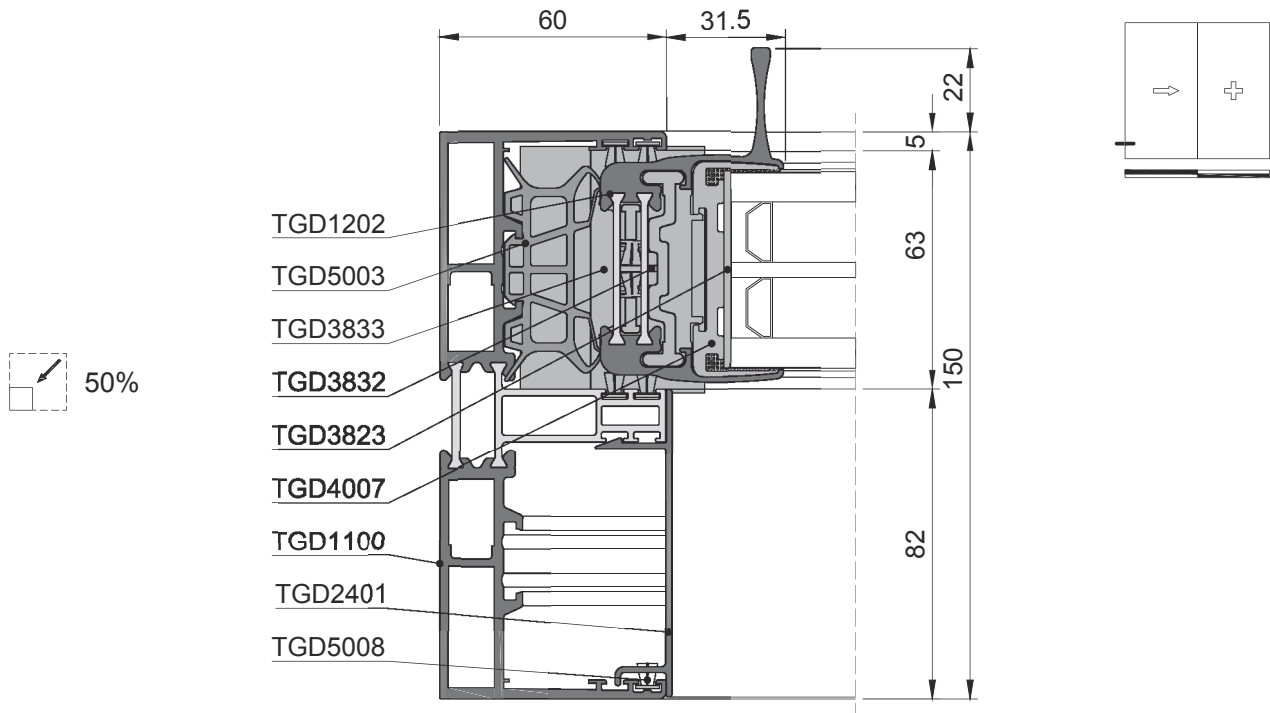


ART2-SEC-F843

CORTES

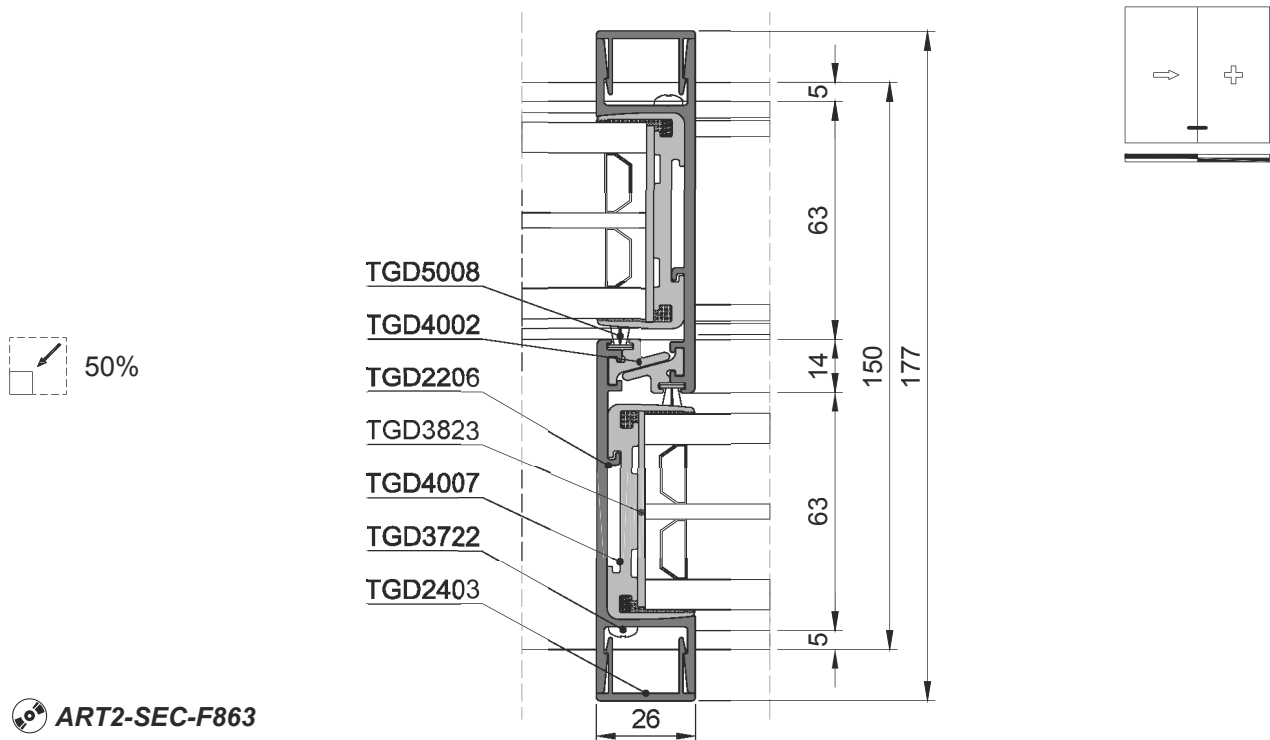
FLUSH - CORREDERA-FIJO 52MM

TGD1100-TGD1202-TGD4007 - IZQUIERDA



ART2-SEC-F847

TGD2206 - CRUCE



ART2-SEC-F863

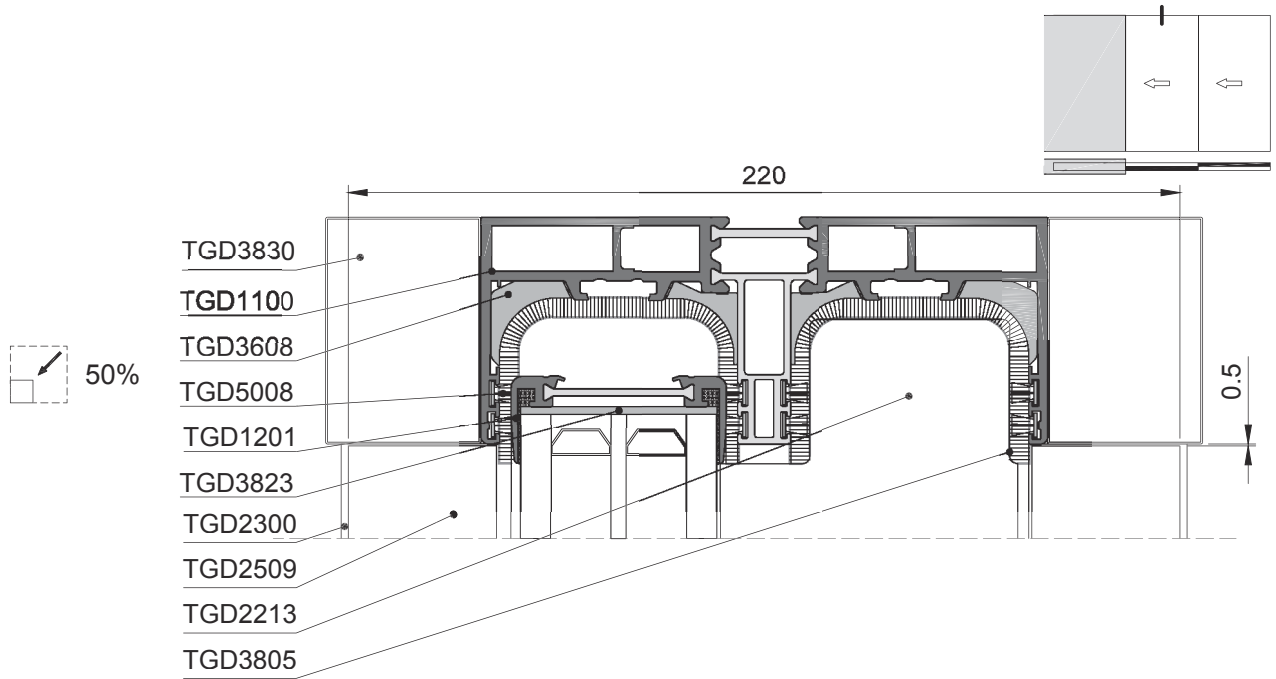
CORTES

FLUSH - CORREDERA-FIJO 52MM

CORTES

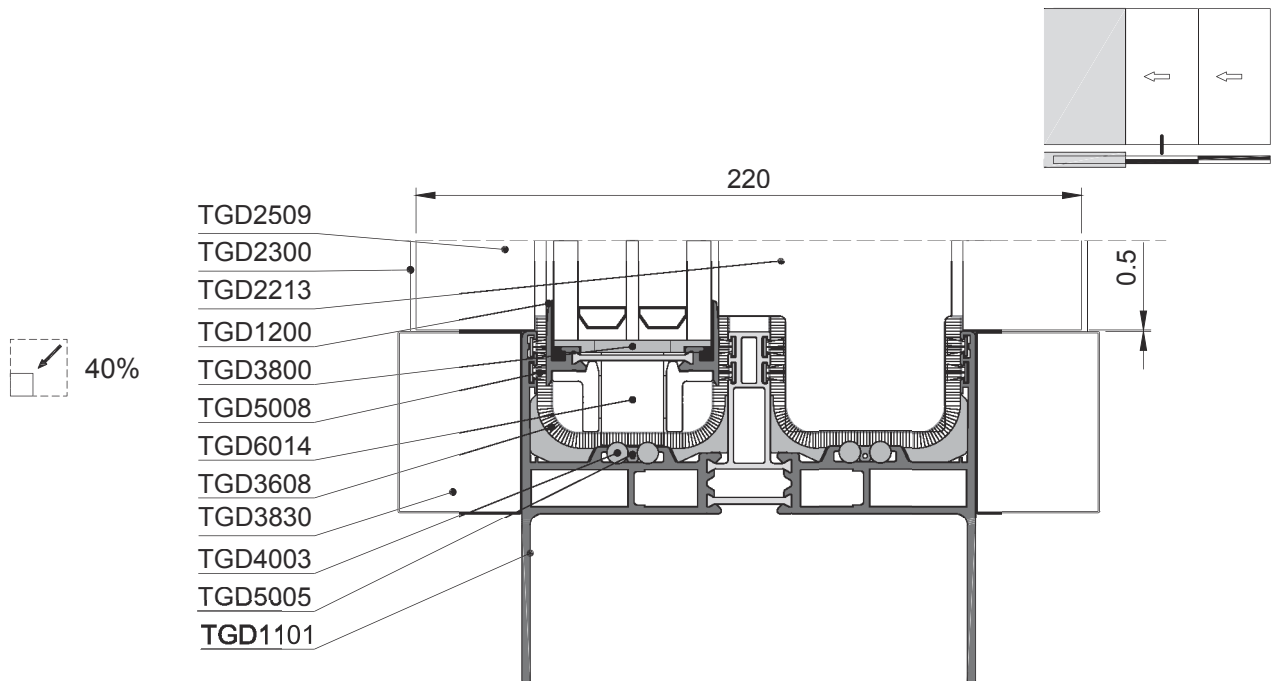
GALANDAGE 2-RAÍLES

TGD1100-TGD1201 - SUPERIOR IZQUIERDA



 ART2-SEC-G001

TGD1101-TGD1200 - INFERIOR IZQUIERDA

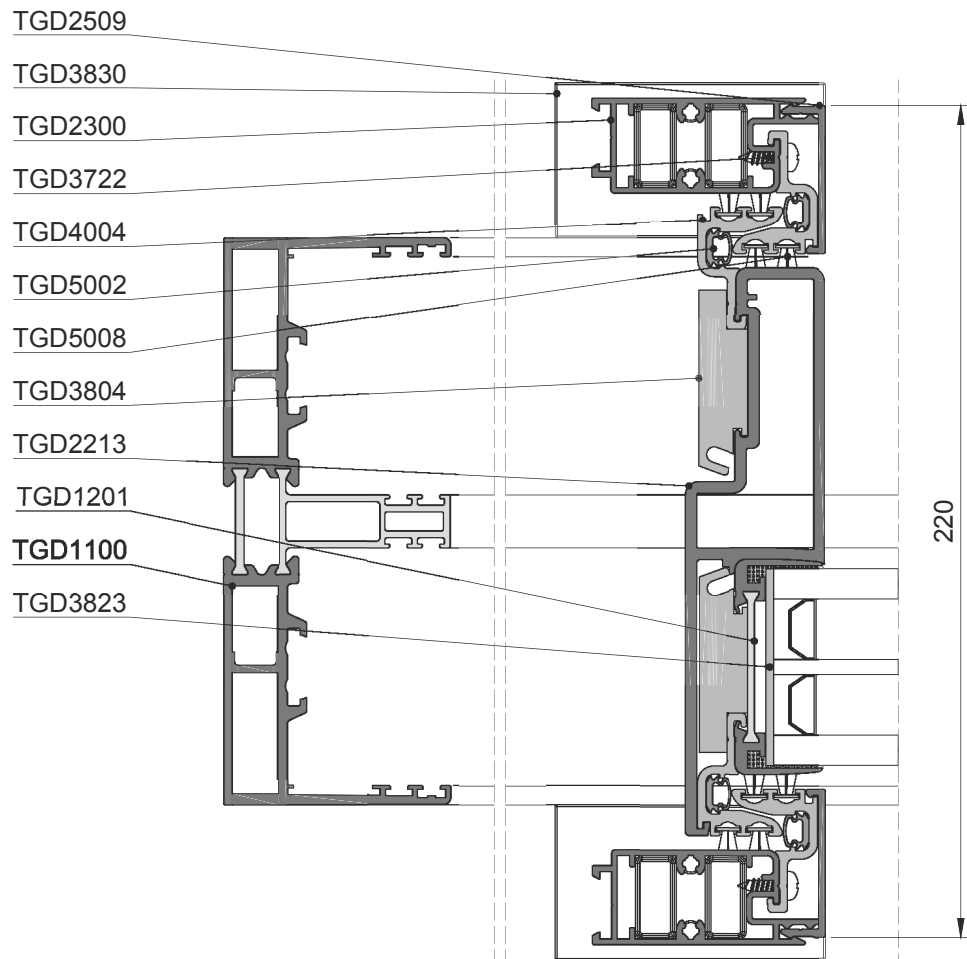
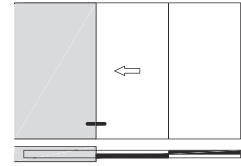


 ART2-SEC-G003

CORTES

GALANDAGE 2-RAÍLES

TGD1100-TGD1201-TGD2213-TGD2300 - IZQUIERDA

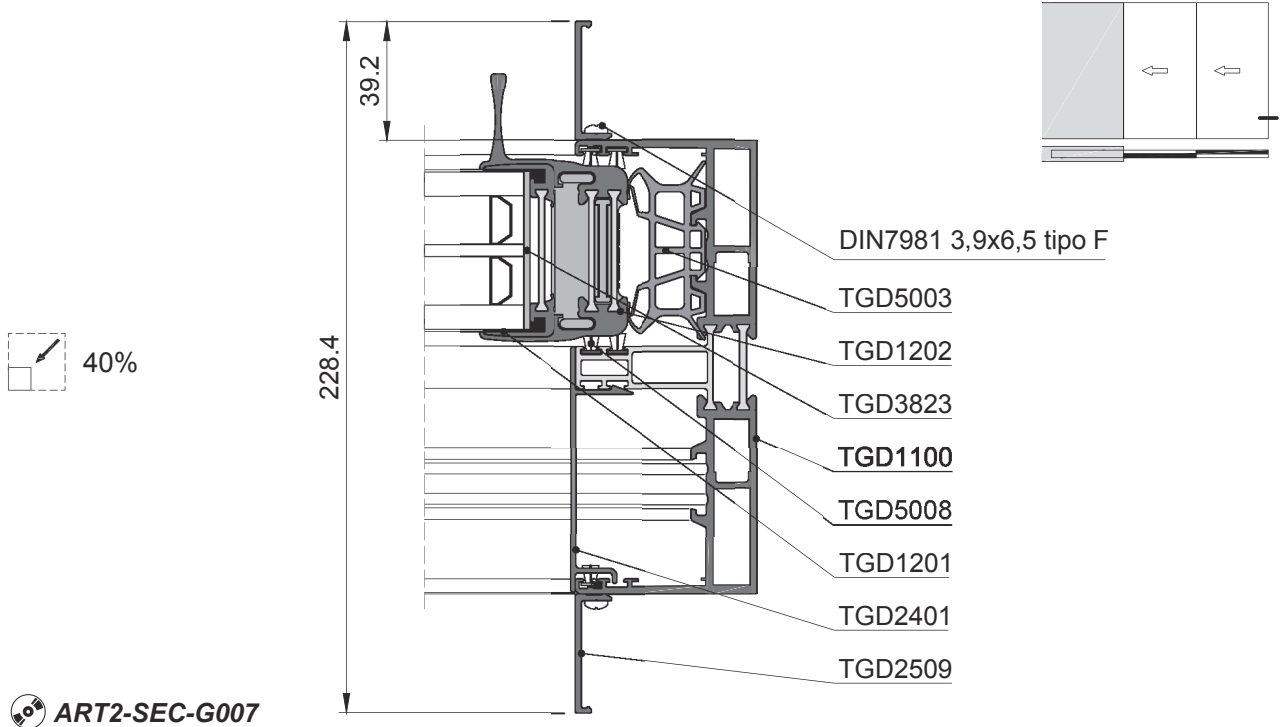


50%

CORTES

GALANDAGE 2-RAÍLES

TGD1100-TGD1201-TGD1202-TGD2509 - DERECHA



 ART2-SEC-G007

CORTES

GALANDAGE 2-RAÍLES

Planos de descuentos

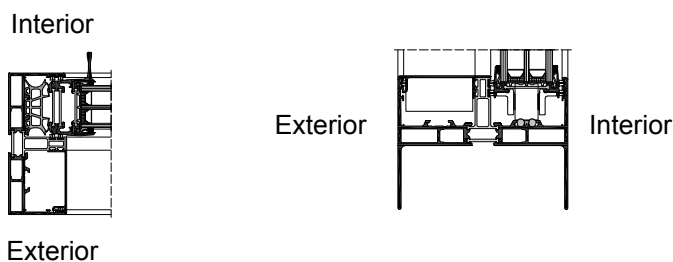
General-directivas.....	I.1.1
2-raíles	I.1.2
46mm.....	I.1.2
52mm.....	I.1.4
3-raíles	I.1.6
46mm.....	I.1.6
52mm.....	I.1.8
2-raíles - Corredera-fijo	I.1.10
46mm.....	I.1.10
52mm.....	I.1.12
52mm (con vidrio fijo)	I.1.14
4 hojas 46mm	I.1.16
4 hojas 52mm	I.1.18
Sin hoja TGD4007	I.1.20
2-raíles - Corredera-corredera	I.1.22
52 mm - TGD4007.....	I.1.22
2-raíles - Fijo-corredera-fijo	I.1.24
3 hojas 46mm	I.1.24
3 hojas 52mm	I.1.26
2-raíles solución en ángulo	I.1.28
46mm.....	I.1.28
52mm.....	I.1.30
2-raíles - Flush	I.1.42
Corredera-corredera - 44mm	I.1.42
Corredera-corredera - 52mm	I.1.44
Corredera-fijo - 44mm.....	I.1.46
Corredera-fijo - 52mm	I.1.48
2-raíles - Galandage	I.1.50
Corredera-corredera	I.1.50
Apertura central	I.1.54
Otras combinaciones	I.1.58

PLANOS DE DESCUENTOS

PLANOS DE DESCUENTOS

GENERAL-DIRECTIVAS

1. TECHNAL pone a su disposición las listas con los descuentos y los accesorios para permitir un cálculo de materiales rápido. Sin embargo, ésta es una selección de las aplicaciones básicas del sistema. Para combinaciones de aplicaciones o situaciones que no están previstas en las listas, debe ponerse en contacto con el fabricante experimentado para proporcionarle la lista de materiales y los planos de descuento. Obviamente, si lo desea, Technal puede ayudarlo.
2. Es posible calcular planos de descuento para ventanas estándar y ventanas más complejas.
3. El exterior siempre está por debajo de la sección horizontal y a la izquierda del corte vertical.



4. Las dimensiones L y H corresponden respectivamente al ancho y altura del marco, a excepción de Galandage.

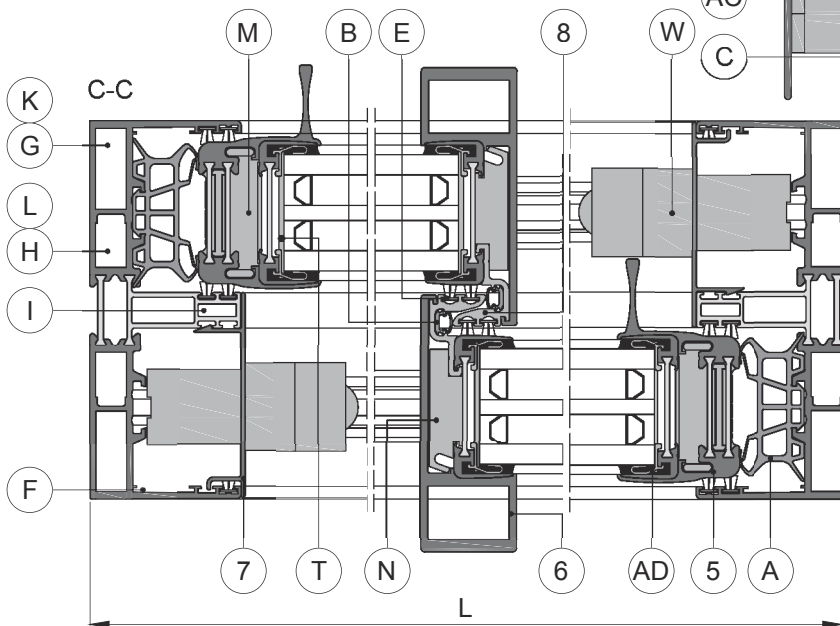
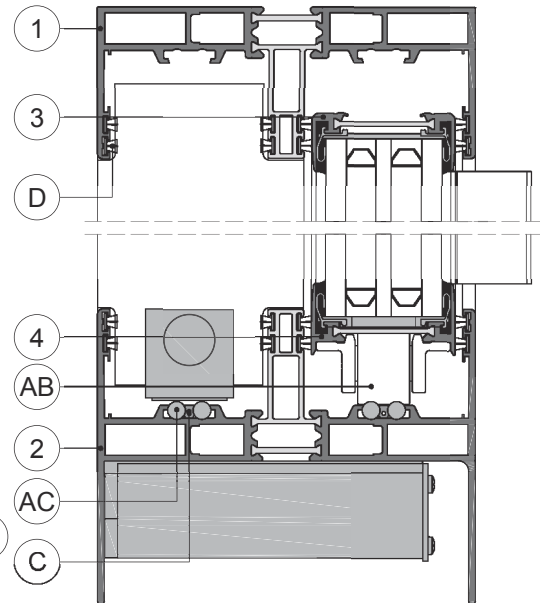
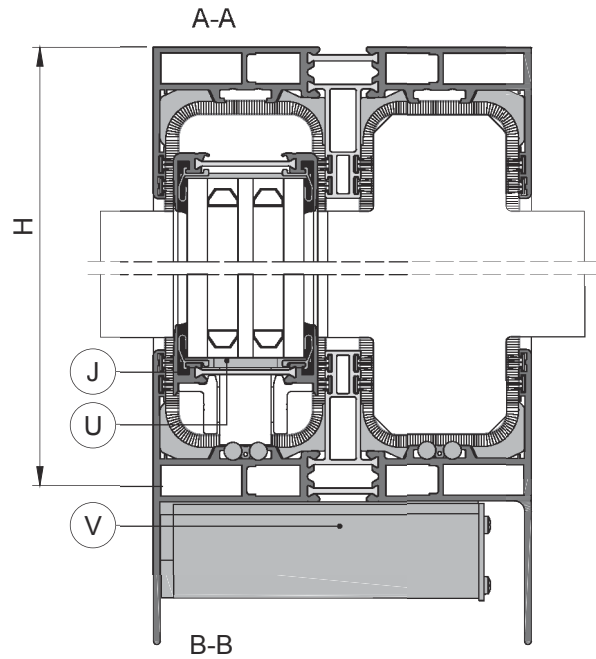
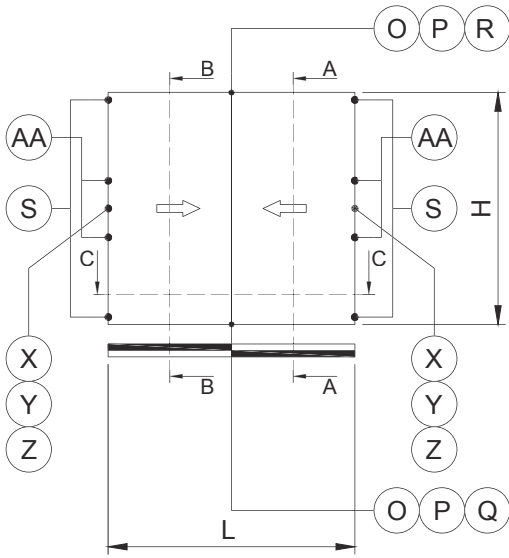


5. Los parámetros permite calcular la amplia gama de marcos, hojas y travesaños.
6. El capítulo E le ofrece un resumen de los accesorios, los capítulos F y J sobre la elección del herraje.
7. Acristalamiento: ver capítulo J montaje para la instalación de soportes y rellenos de acristalamiento.

PLANOS DE DESCUENTOS



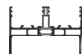











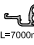

2-RAÍLES

46MM



PLANOS DE DESCUENTOS

2-RAÍLES

	PERFILES		CANTIDAD	FORMA	DESCUENTO	
1		TGD1100	2 1		H L	
2		TGD1101	1		L + 114	
3		TGD1201	4 2		H - 89 L/2 - 61.5	
4		TGD1200	2		L/2 - 51.5	
5		TGD1202	2		H - 140	
6		TGD2200	2		H - 53	
7		TGD2401	2		H - 60	
9	 L=7000mm	TGD4004	2		H - 130	
DIMENSIÓN DE VIDRIO					L/2 - 81.5	H - 109

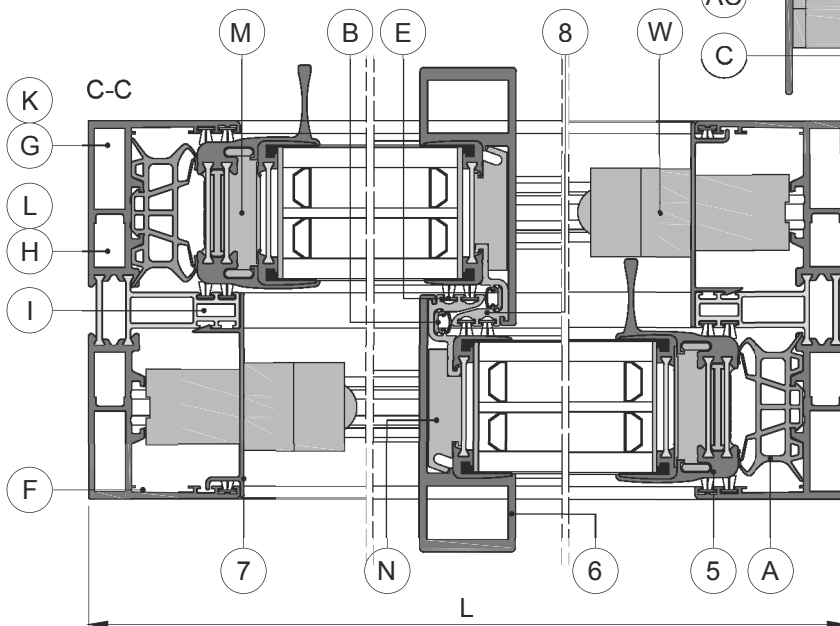
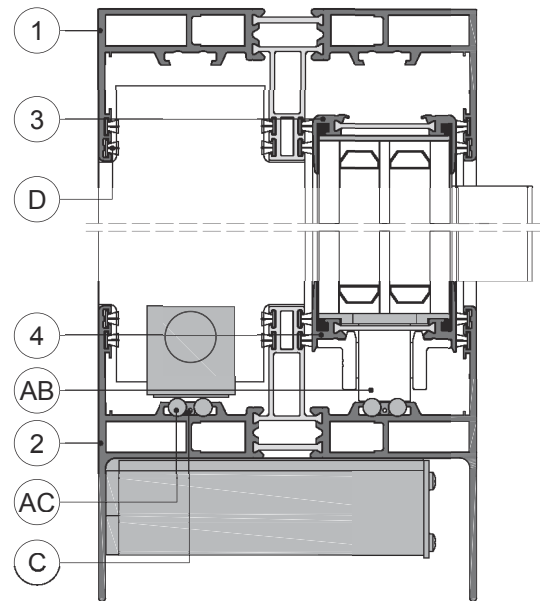
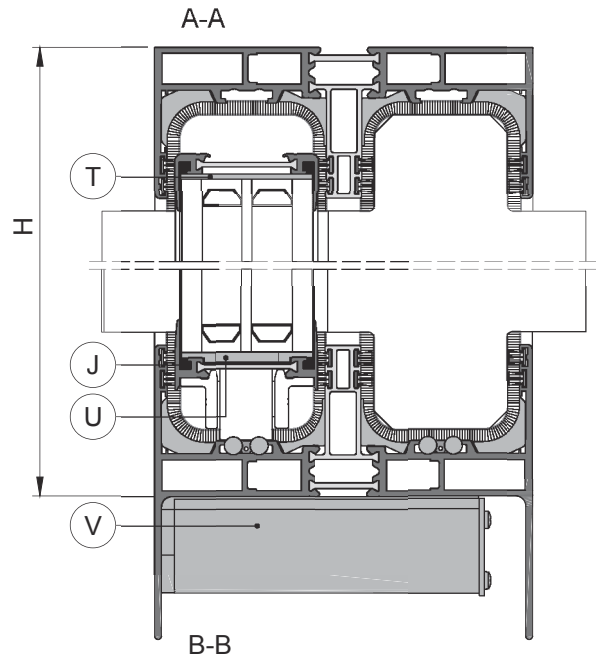
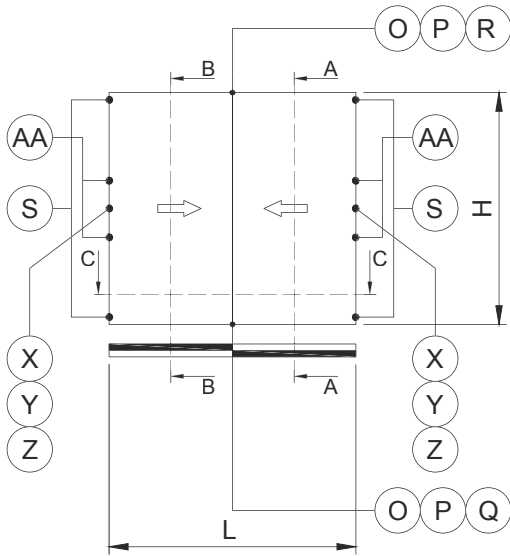
	ACCESORIOS	CANTIDAD
A	TGD5003	2(H - 47)
B	TGD5002	2(H - 130)
C	TGD5005	2(L - 44)
D	TGD5008	10(H - 86) 16(L - 86)
E	TGD5008	4(H - 130)
F	TGD3607	8
G	TGD3602	8
H	TGD3603	8
I	TGD3600	4
J	TGD3606	16
K	TGD3812	8
L	TGD3813	8
M	TGD3814	4
N	TGD3804	2(H / 450)
O	TGD3608	4

	ACCESORIOS	CANTIDAD
P	TGD5008TGD3805	4
Q	TGD3809	1
R	TGD3810	1
S	TGD3806	4
T	TGD3823	2(L / 400) 4(H / 400)
U	TGD3800	4
V	TGD3802	6 / 8
W	TGD3610 + TGD3611	2
X	TGD6001	2
Y	TGD6002	2
Z	TGD6004	2
AA	TGD6012	4
AB	TGD6014	4
AC	TGD4003	4(L - 44)
AD	TGD4006	4(L / 350) 8(H / 350)

PLANOS DE DESCUENTOS



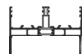









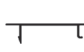



2-RAÍLES

52MM



PLANOS DE DESCUENTOS

2-RAÍLES

	PERFILES		CANTIDAD	FORMA	DESCUENTO	
1		TGD1100	2 1		H L	
2		TGD1101	1		L + 114	
3		TGD1201	4 2		H - 89 L/2 - 61.5	
4		TGD1200	2		L/2 - 51.5	
5		TGD1202	2		H - 140	
6		TGD2200	2		H - 53	
7		TGD2401	2		H - 60	
8		TGD4004	2		H - 130	
DIMENSIÓN DE VIDRIO					L/2 - 81.5	H - 109

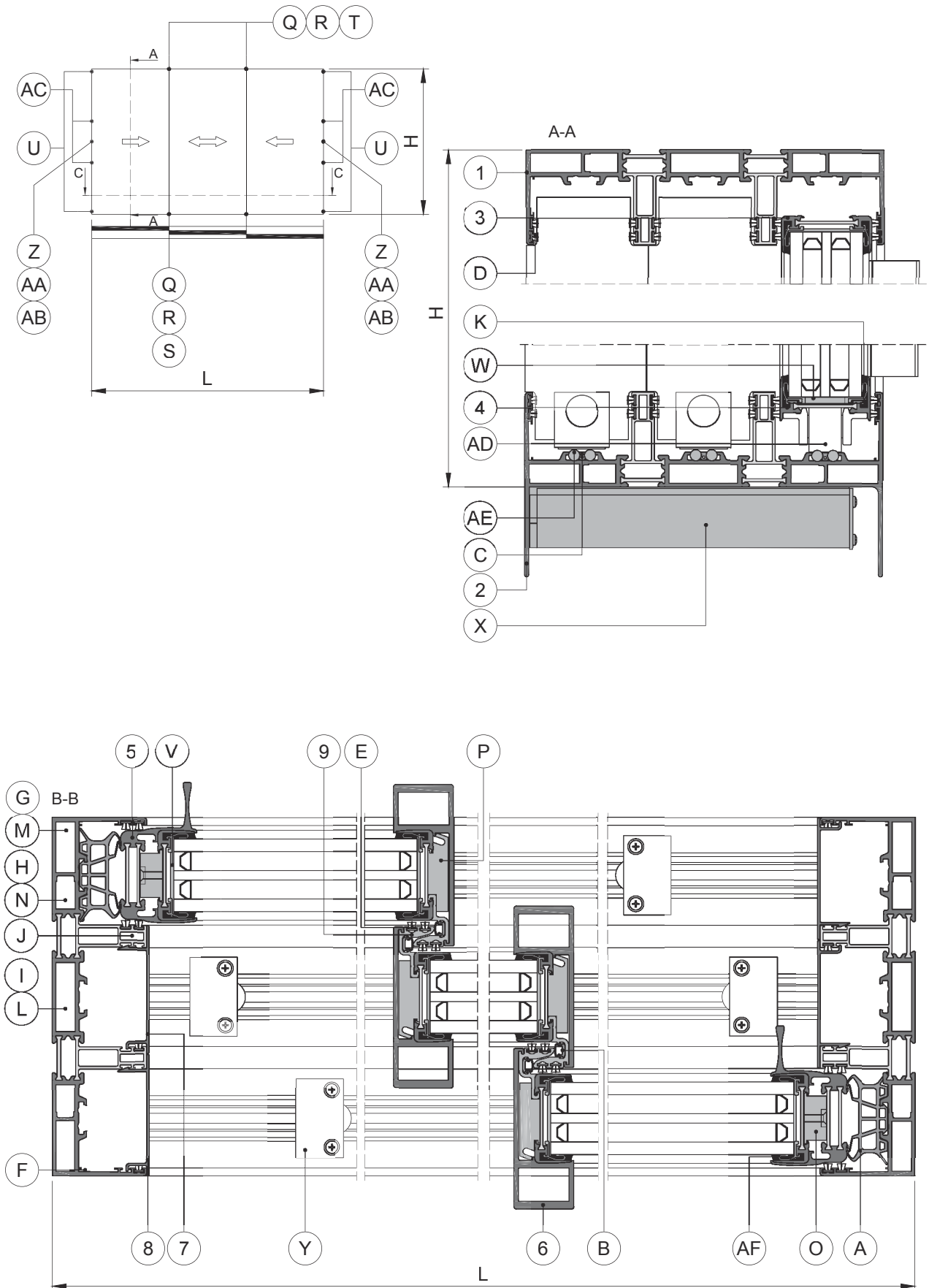
	ACCESORIOS	CANTIDAD
A	TGD5003	2(H - 47)
B	TGD5002	2(H - 130)
C	TGD5005	2(L - 44)
D	TGD5008	10(H - 86) 16(L - 86)
E	TGD5008	4(H - 130)
F	TGD3607	8
G	TGD3602	8
H	TGD3603	8
I	TGD3600	4
J	TGD3606	16
K	TGD3812	8
L	TGD3813	8
M	TGD3814	4
N	TGD3804	2(H / 450)
O	TGD3608	4

	ACCESORIOS	CANTIDAD
P	TGD3805	4
Q	TGD3809	1
R	TGD3810	1
S	TGD3806	4
T	TGD3823	2(L / 400) 4(H / 400)
U	TGD3800	4
V	TGD3802	6 / 8
W	TGD3610 + TGD3611	2
X	TGD6001	2
Y	TGD6002	2
Z	TGD6004	2
AA	TGD6012	4
AB	TGD6014	4
AC	TGD4003	4(L - 44)

PLANOS DE DESCUENTOS





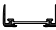











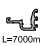

3-RAÍLES

46MM



PLANOS DE DESCUENTOS

3-RAÍLES

	PERFILES		CANTIDAD	FORMA	DESCUENTO	
1		TGD1102	2 1		H L	
2		TGD1103	1		L + 114	
3		TGD1201	6 3		H - 89 L/3 - 37	
4		TGD1200	3		L/3 - 27	
5		TGD1202	2		H - 140	
6		TGD2200	4		H - 53	
7		TGD2401	2		H - 60	
8		TGD2402	2		H - 60	
9	 L=7000mm	TGD4004	4		H - 130	
DIMENSIÓN DE VIDRIO					L/3 - 57	H - 109

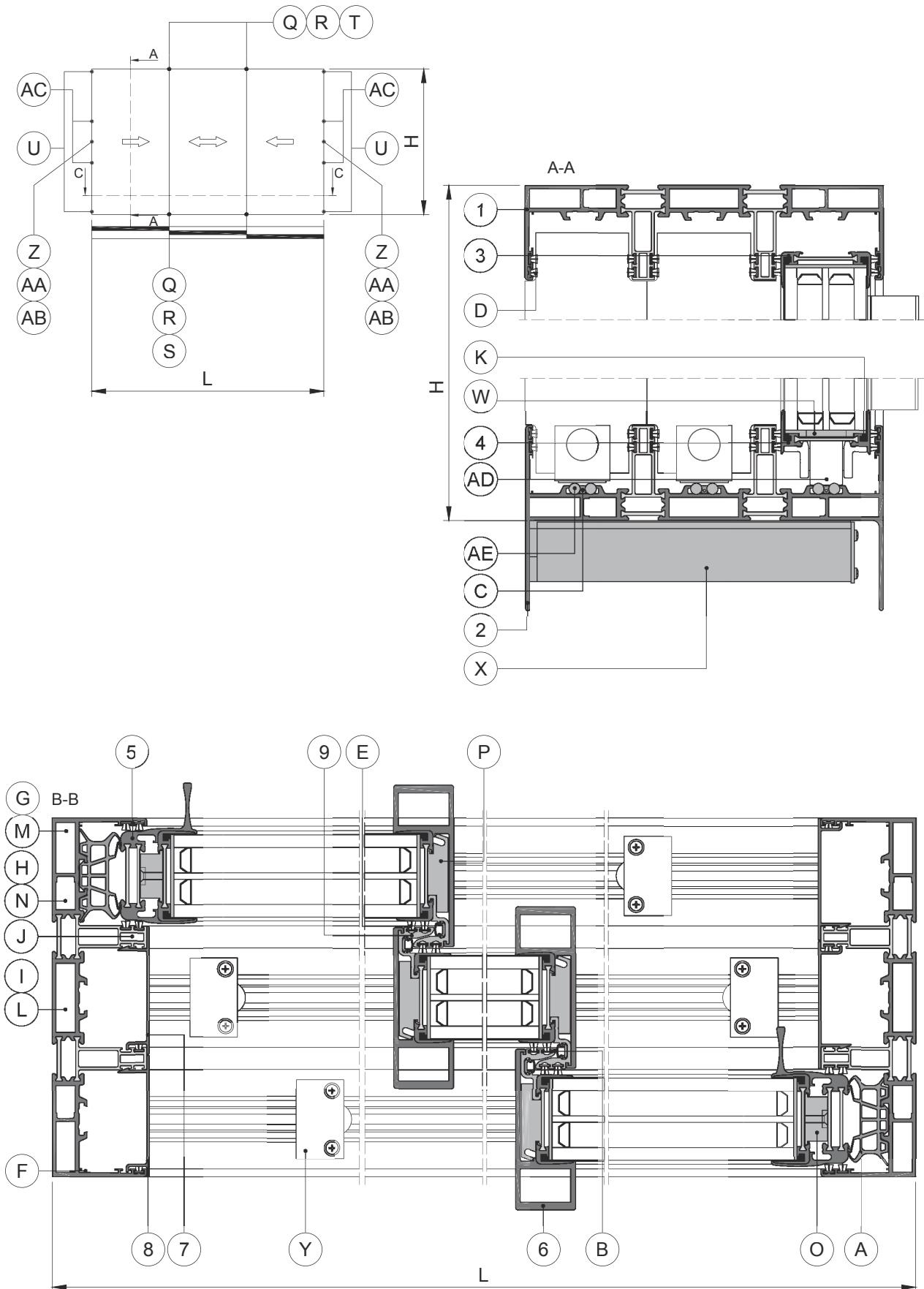
	ACCESORIOS	CANTIDAD
A	TGD5003	2(H - 47)
B	TGD5002	4(H - 130)
C	TGD5005	3(L - 44)
D	TGD5008	12(H - 86) 24(L - 86)
E	TGD5008	8(H - 130)
F	TGD3607	8
G	TGD3602	8
H	TGD3603	8
I	TGD3601	4
J	TGD3600	8
K	TGD3606	24
L	TGD3811	4
M	TGD3812	8
N	TGD3813	8
O	TGD3814	4
P	TGD3804	4(H / 450)

	ACCESORIOS	CANTIDAD
Q	TGD3608	4
R	TGD3805	4
S	TGD3809	2
T	TGD3810	2
U	TGD3806	4
V	TGD3823	2(L / 400) 6(H / 400)
W	TGD3800	6
X	TGD3803	9 / 11
Y	TGD3612	4
Z	TGD6001	2
AA	TGD6002	2
AB	TGD6004	2
AC	TGD6012	4
AD	TGD6014	6
AE	TGD4003	6(L - 44)
AF	TGD4006	4(L / 350) 12(H / 350)

PLANOS DE DESCUENTOS





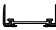











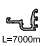

3-RAÍLES

52MM



PLANOS DE DESCUENTOS

3-RAÍLES

	PERFILES		CANTIDAD	FORMA	DESCUENTO	
1		TGD1102	2 1		H L	
2		TGD1103	1		L + 114	
3		TGD1201	6 3		H - 89 L/3 - 37	
4		TGD1200	3		L/3 - 27	
5		TGD1202	2		H - 140	
6		TGD2200	4		H - 53	
7		TGD2401	2		H - 60	
8		TGD2402	2		H - 60	
9		TGD4004	4		H - 130	
DIMENSIÓN DE VIDRIO					L/3 - 57	H - 109

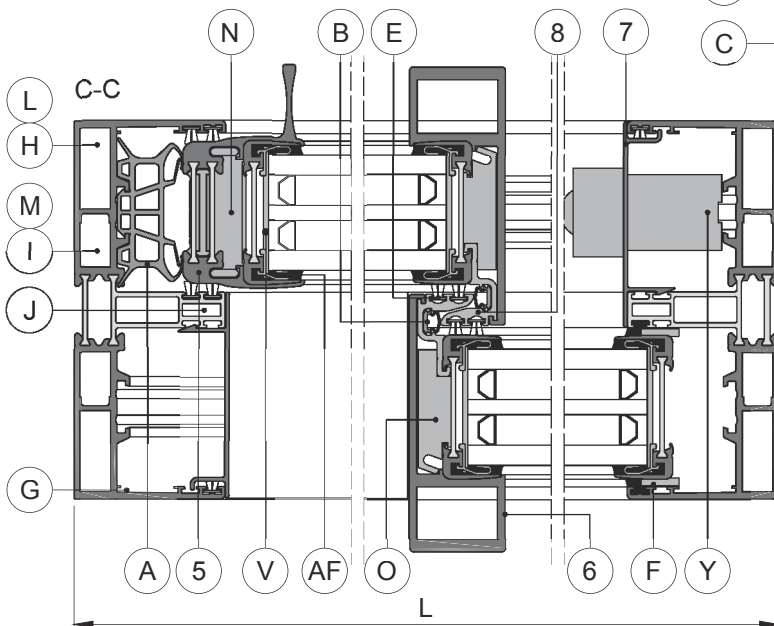
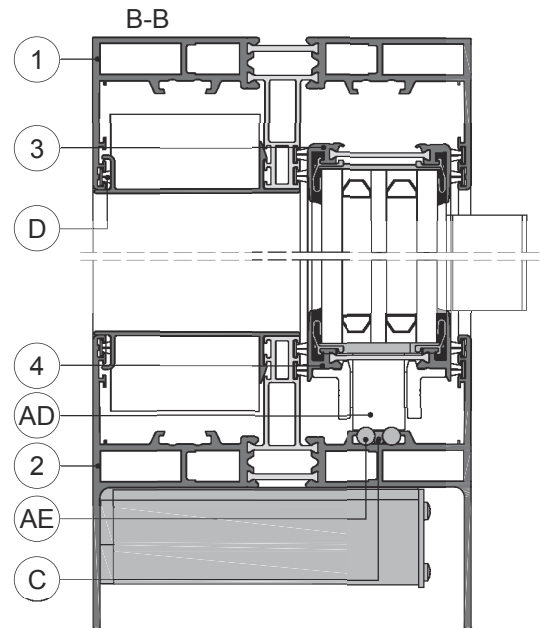
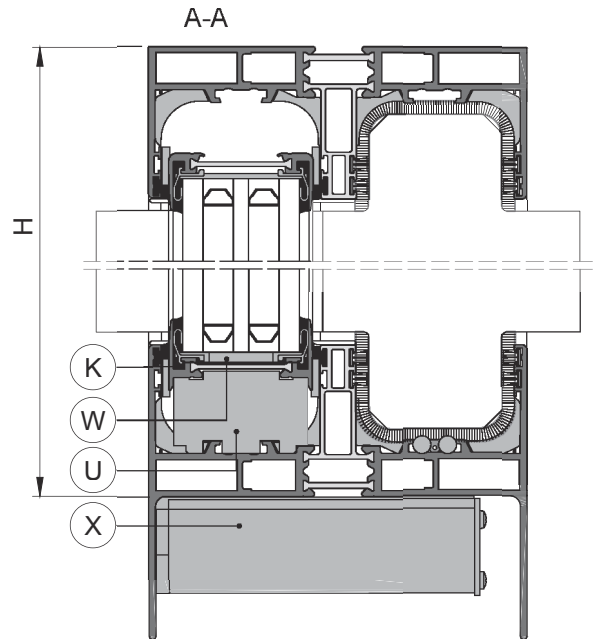
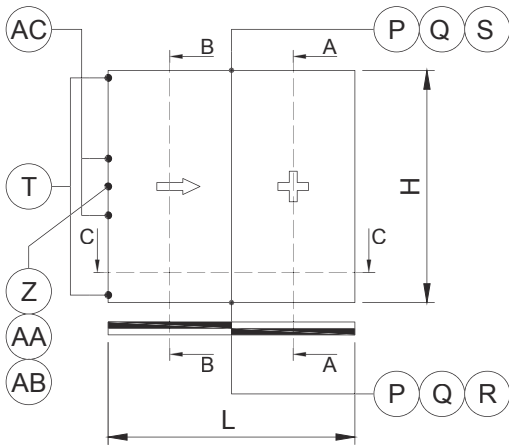
	ACCESORIOS	CANTIDAD
A	TGD5003	2(H - 47)
B	TGD5002	4(H - 130)
C	TGD5005	3(L - 44)
D	TGD5008	12(H - 86) 24(L - 86)
E	TGD5008	8(H - 130)
F	TGD3607	8
G	TGD3602	8
H	TGD3603	8
I	TGD3601	4
J	TGD3600	8
K	TGD3606	24
L	TGD3811	4
M	TGD3812	8
N	TGD3813	8
O	TGD3814	4
P	TGD3804	4(H / 450)

	ACCESORIOS	CANTIDAD
Q	TGD3608	4
R	TGD3805	4
S	TGD3809	2
T	TGD3810	2
U	TGD3806	4
V	TGD3823	2(L / 400) 6(H / 400)
W	TGD3800	6
X	TGD3803	9 / 11
Y	TGD3612	4
Z	TGD6001	2
AA	TGD6002	2
AB	TGD6004	2
AC	TGD6012	4
AD	TGD6014	6
AE	TGD4003	6(L - 44)

PLANOS DE DESCUENTOS



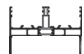













2-RAÍLES - CORREDERA-FIJO

46MM



PLANOS DE DESCUENTOS

2-RAÍLES - CORREDERA-FIJO

	PERFILES		CANTIDAD	FORMA	DESCUENTO	
1		TGD1100	2 1		H L	
2		TGD1101	1		L + 114	
3		TGD1201	4 2		H - 89 L/2 - 48.5	
4		TGD1200	2		L/2 - 38.5	
5		TGD1202	1		H - 140	
6		TGD2200	2		H - 53	
7		TGD2401	2 2		H - 60 L/2 - 67.5	
8	 L=7000mm	TGD4004	2		H - 130	
DIMENSIÓN DE VIDRIO					L/2 - 68.5	H - 109

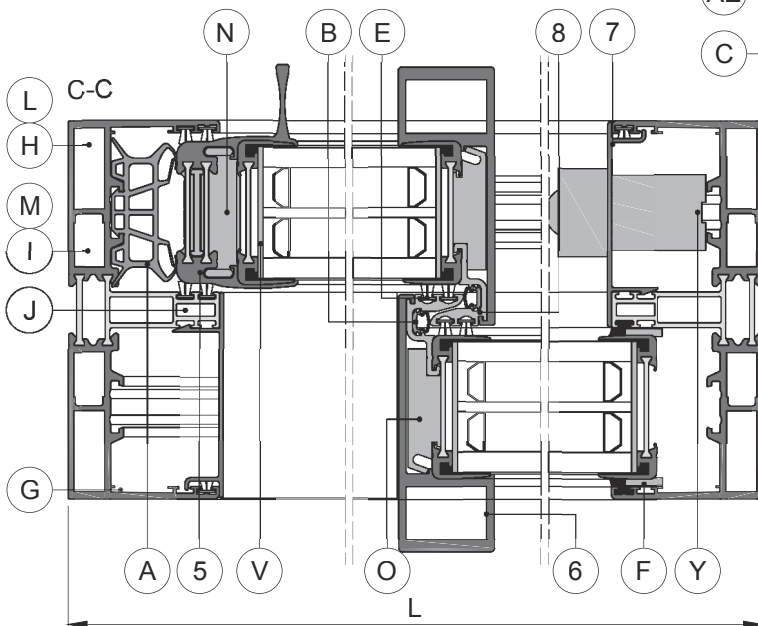
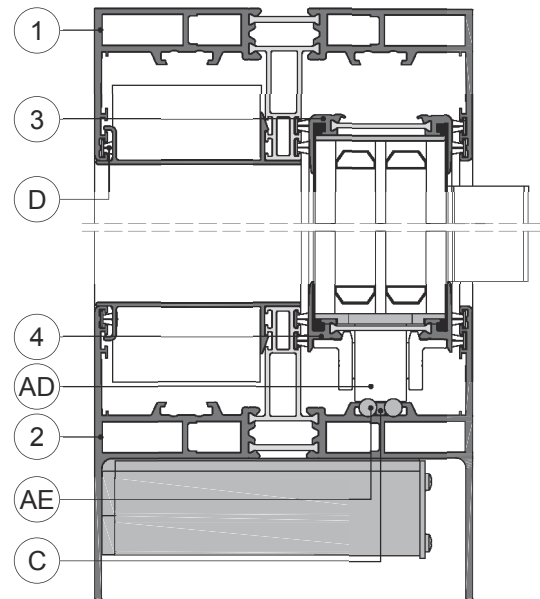
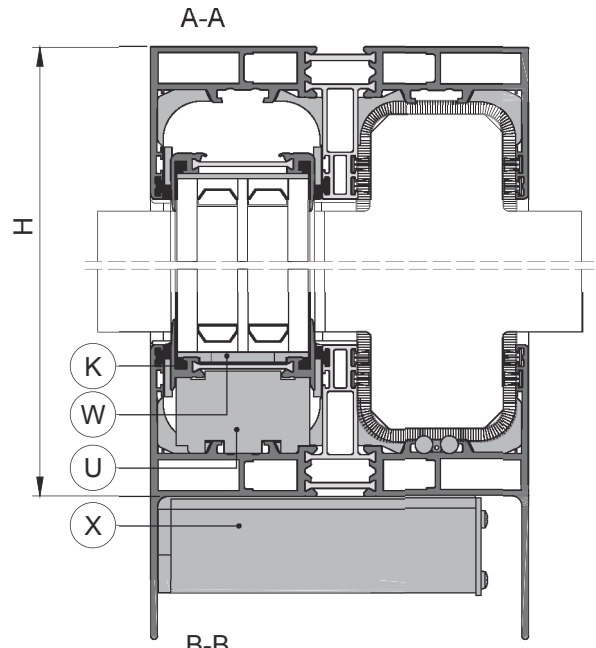
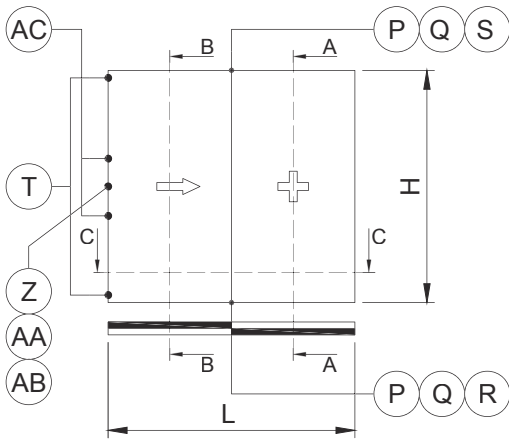
	ACCESORIOS	CANTIDAD
A	TGD5003	H - 47
B	TGD5002	2(H - 130)
C	TGD5005	L - 44
D	TGD5008	6(H - 86) 10(L - 86)
E	TGD5008	4(H - 130)
F	TGD5000	2(H - 80) 4(L/2 - 40)
G	TGD3607	8
H	TGD3602	8
I	TGD3603	8
J	TGD3600	4
K	TGD3606	16
L	TGD3812	8
M	TGD3813	8
N	TGD3814	2
O	TGD3804	2(H / 450)
P	TGD3608	4

	ACCESORIOS	CANTIDAD
Q	TGD3805	4
R	TGD3809	1
S	TGD3810	1
T	TGD3806	2
U	TGD3808	4 / 8
V	TGD3823	2 (L / 400) 4(H / 400)
W	TGD3800	4
X	TGD3802	6 / 8
Y	TGD3610	1
Z	TGD6001	1
AA	TGD6002	1
AB	TGD6004	1
AC	TGD6012	2
AD	TGD6014	2
AE	TGD4003	2(L - 44)
AF	TGD4006	4(L / 350) 8(H / 350)

PLANOS DE DESCUENTOS



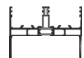











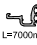

2-RAÍLES - CORREDERA-FIJO

52MM



PLANOS DE DESCUENTOS

2-RAÍLES - CORREDERA-FIJO

	PERFILES		CANTIDAD	FORMA	DESCUENTO	
1		TGD1100	2 1		H L	
2		TGD1101	1		L + 114	
3		TGD1201	4 2		H - 89 L/2 - 48.5	
4		TGD1200	2		L/2 - 38.5	
5		TGD1202	1		H - 140	
6		TGD2200	2		H - 53	
7		TGD2401	2 2		H - 60 L/2 - 67.5	
8	 L=7000mm	TGD4004	2		H - 130	
DIMENSIÓN DE VIDRIO					L/2 - 68.5	H - 109

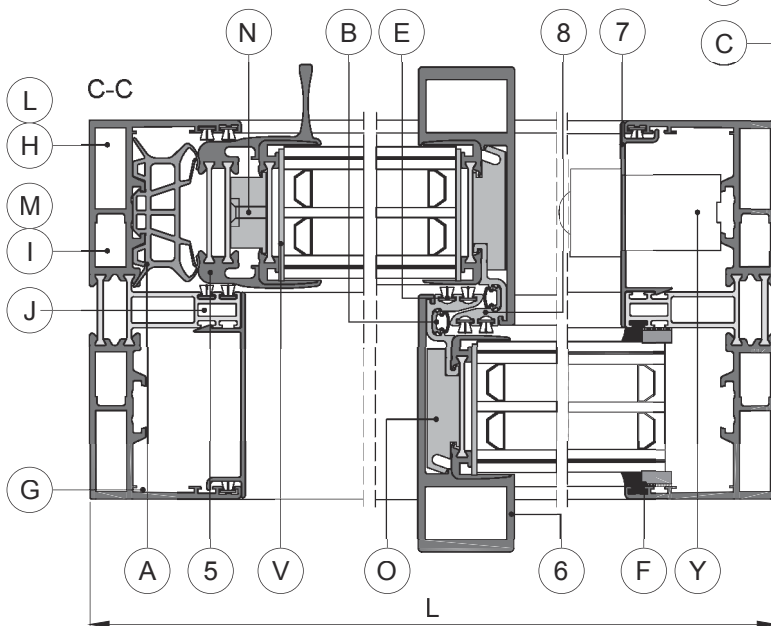
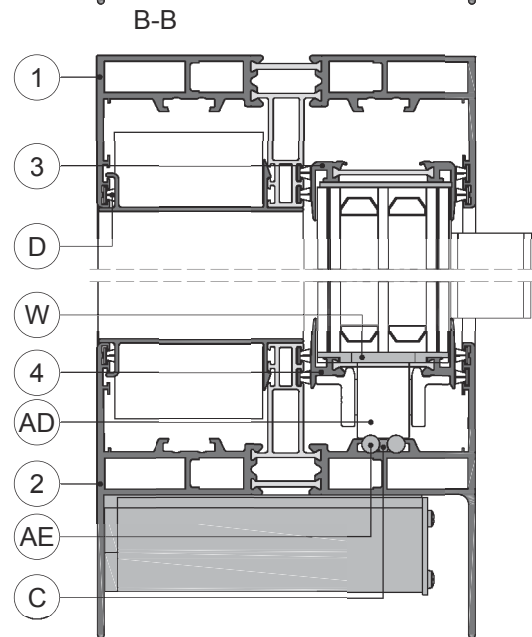
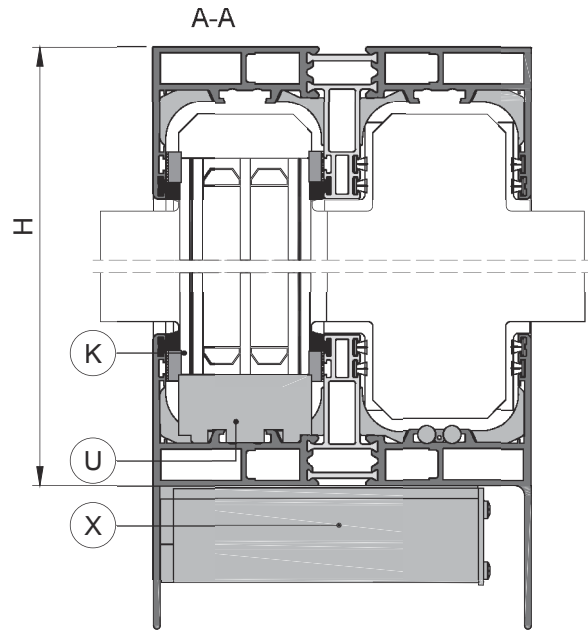
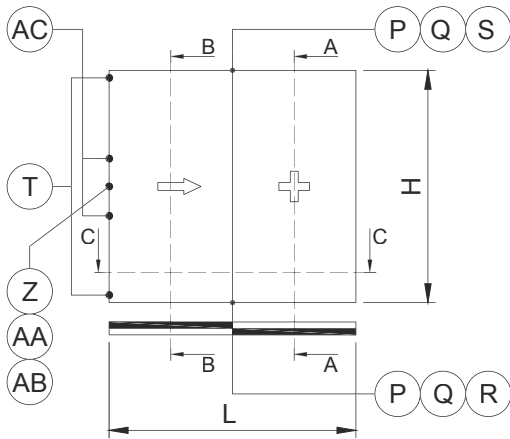
	ACCESORIOS	CANTIDAD
A	TGD5003	H - 47
B	TGD5002	2(H - 130)
C	TGD5005	L - 44
D	TGD5008	6(H - 86) 10(L - 86)
E	TGD5008	4(H - 130)
F	TGD5000	2(H - 80) 4(L/2 - 40)
G	TGD3607	8
H	TGD3602	8
I	TGD3603	8
J	TGD3600	4
K	TGD3606	16
L	TGD3812	8
M	TGD3813	8
N	TGD3814	2
O	TGD3804	2(H / 450)

	ACCESORIOS	CANTIDAD
P	TGD3608	4
Q	TGD3805	4
R	TGD3809	1
S	TGD3810	1
T	TGD3806	2
U	TGD3808	2 / 4
V	TGD3823	2(L / 400) 4(H / 400)
W	TGD3800	4
X	TGD3802	6 / 8
Y	TGD3610	1
Z	TGD6001	1
AA	TGD6002	1
AB	TGD6004	1
AC	TGD6012	2
AD	TGD6014	2
AE	TGD4003	2(L - 44)

PLANOS DE DESCUENTOS

















2-RAÍLES - CORREDERA-FIJO

52MM (CON VIDRIO FIJO)



PLANOS DE DESCUENTOS

2-RAÍLES - CORREDERA-FIJO

	PERFILES		CANTIDAD	FORMA	DESCUENTOS	
1		TGD1100	2 1		H L	
2		TGD1101	1		L + 114	
3		TGD1201	2 1 1		H - 89 L/2 - 44.5 H - 88	
4		TGD1200	1		L/2 - 34.5	
5		TGD1202	1		H - 140	
6		TGD2200	2		H - 53	
7		TGD2401	2 2		H - 60 L/2 - 65.5	
8	 L=7000mm	TGD4004	2		H - 130	
DIMENSIÓN DE VIDRIO			Corredera		L/2 -64.5	H - 109
			Fijo		L/2 -64.5	H - 88

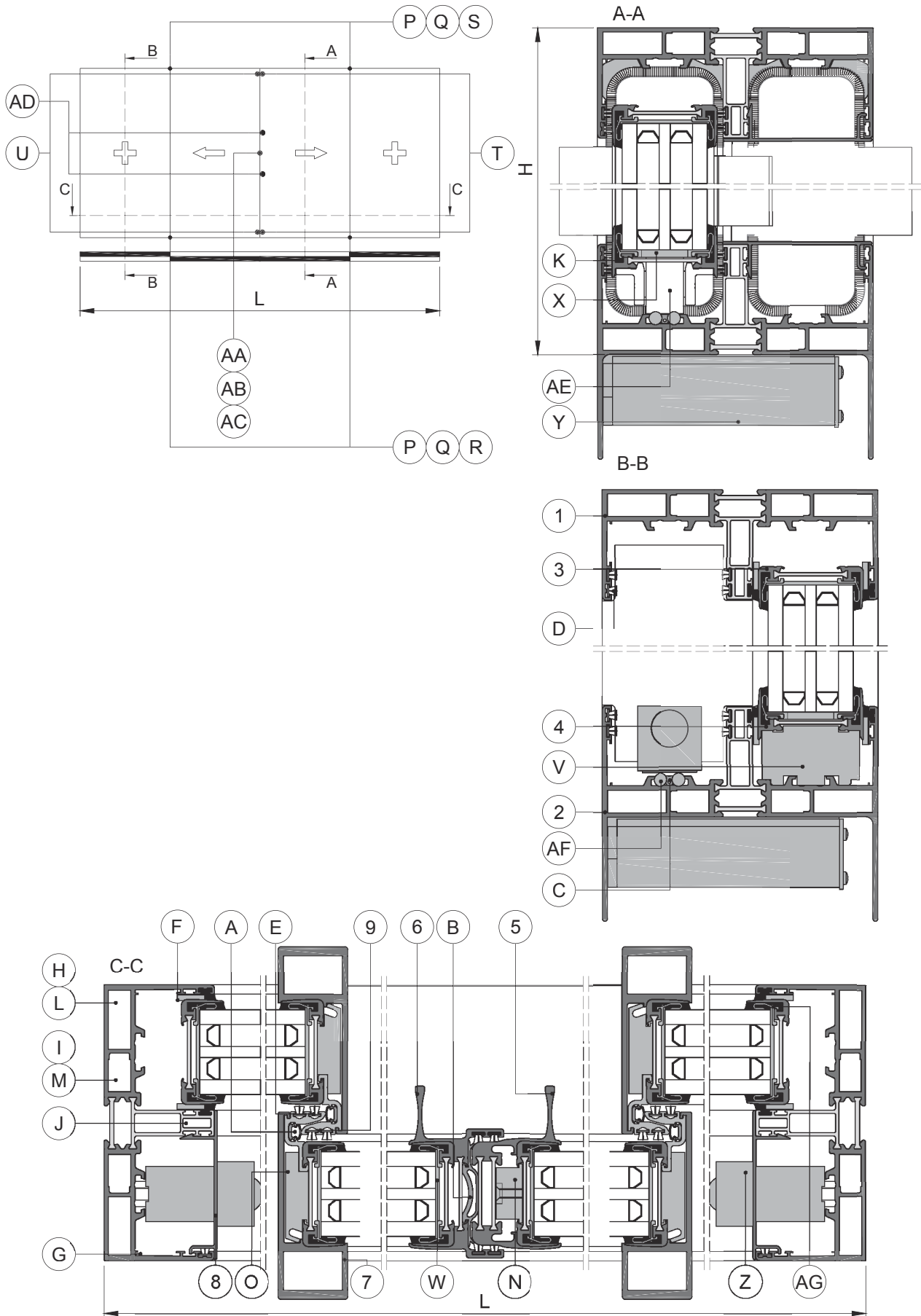
	ACCESORIOS	CANTIDAD
A	TGD5003	H - 47
B	TGD5002	2(H - 130)
C	TGD5005	L - 44
D	TGD5008	6(H - 86) 10(L - 86)
E	TGD5008	4(H - 130)
F	TGD5000	2(H - 80) 4(L/2 - 40)
G	TGD3607	8
H	TGD3602	8
I	TGD3603	8
J	TGD3600	4
K	TGD3606	16
L	TGD3812	8
M	TGD3813	8
N	TGD3814	2
O	TGD3804	2(H / 450)

	ACCESORIOS	CANTIDAD
P	TGD3608	4
Q	TGD3805	4
R	TGD3809	1
S	TGD3810	1
T	TGD3806	2
U	TGD3827	2 / 4
V	TGD3823	2(L / 400) 4(H / 400)
W	TGD3800	2
X	TGD3802	6 / 8
Y	TGD3610	1
Z	TGD6001	1
AA	TGD6002	1
AB	TGD6004	1
AC	TGD6012	2
AD	TGD6014	2
AE	TGD4003	2(L - 44)

PLANOS DE DESCUENTO

















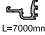

2-RAÍLES - CORREDERA-FIJO

4 HOJAS 46MM



PLANOS DE DESCUENTOS

2-RAÍLES - CORREDERA-FIJO

	PERFILES		CANTIDAD	FORMA	DESCUENTO	
1		TGD1100	2 1		H L	
2		TGD1101	1		L + 114	
3		TGD1201	8 4		H - 89 L/4 - 23.5	
4		TGD1200	4		L/4 - 13.5	
5		TGD1202	1		H - 140	
6		TGD1204	1		H - 140	
7		TGD2200	4		H - 53	
8		TGD2401	2 2		H - 60 L/2 - 62	
9	 L=7000mm	TGD4004	4		H - 130	
DIMENSIONES DE VIDRIO					L/4 - 43.5	H - 109

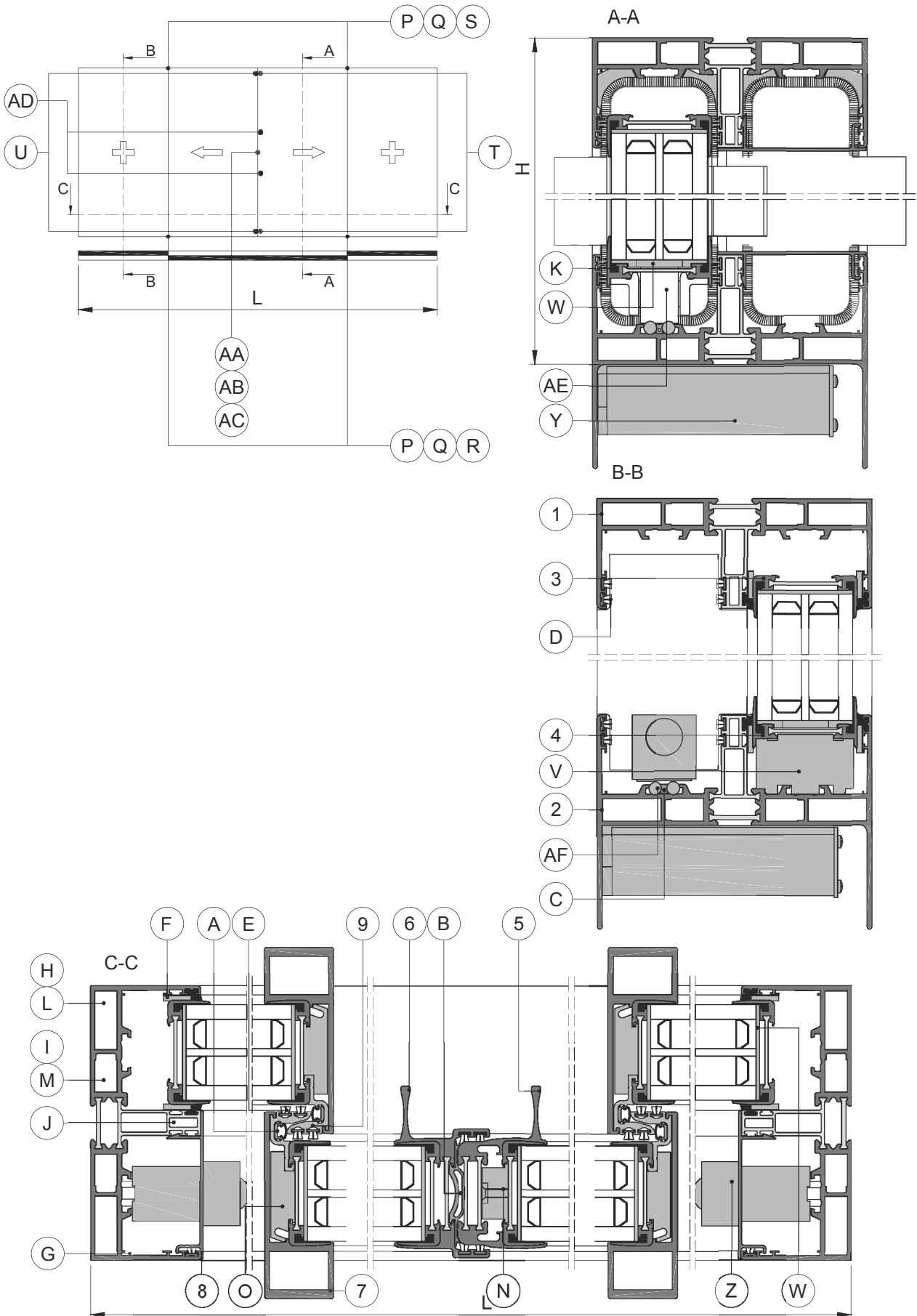
	ACCESORIOS	CANTIDAD
A	TGD5002	2(H - 130)
B	TGD5004	H - 60
C	TGD5005	L - 44
D	TGD5008	2(H - 86) 10(L - 86)
E	TGD5008	12(H - 130)
F	TGD5000	4(H - 80) 8(L/4 - 20)
G	TGD3607	8
H	TGD3602	8
I	TGD3603	8
J	TGD3600	4
K	TGD3606	32
L	TGD3812	8
M	TGD3813	8
N	TGD3814	2
O	TGD3804	4(H / 450)
P	TGD3608	8
Q	TGD3805	8

	ACCESORIOS	CANTIDAD
R	TGD3809	2
S	TGD3810	2
T	TGD3806	2
U	TGD3807	2
V	TGD3808	4 / 8
W	TGD3823	2 (L / 400) 8 (H / 400)
X	TGD3800	8
Y	TGD3802	12 / 16
Z	TGD3610	2
AA	TGD6001	1
AB	TGD6002	1
AC	TGD6004	1
AD	TGD6013	2
AE	TGD6014	4
AF	TGD4003	2(L - 44)
AG	TGD4006	4(L / 400) 16(H / 400)

PLANOS DE DESCUENTOS

















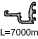

2-RAÍLES - CORREDERA-FIJO

4 HOJAS 52MM



PLANOS DE DESCUENTOS

2-RAÍLES - CORREDERA-FIJO

	PERFILES		CANTIDAD	FORMA	DESCUENTO	
1		TGD1100	2 1		H L	
2		TGD1101	1		L + 114	
3		TGD1201	8 4		H - 89 L/4 - 23.5	
4		TGD1200	4		L/4 - 13.5	
5		TGD1202	1		H - 140	
6		TGD1204	1		H - 140	
7		TGD2200	4		H - 53	
8		TGD2401	2 4		H - 60 L/2 - 62	
9	 L=7000mm	TGD4004	4		H - 130	
DIMENSIÓN DE VIDRIO					L/4 - 43.5	H - 109

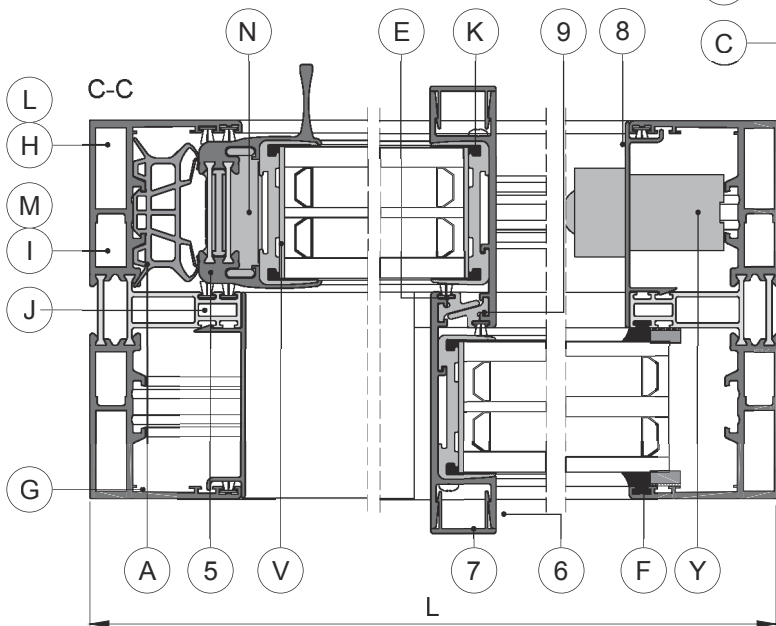
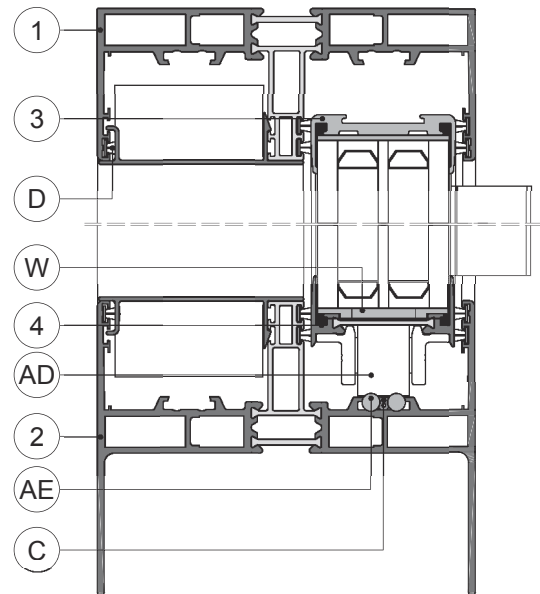
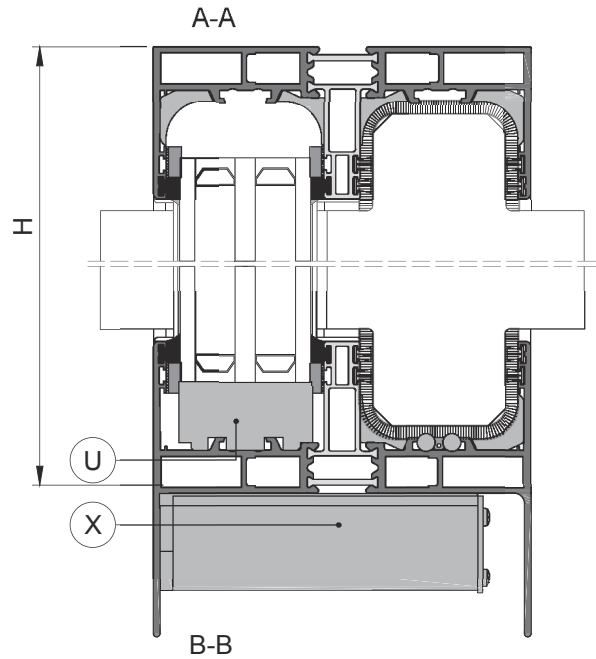
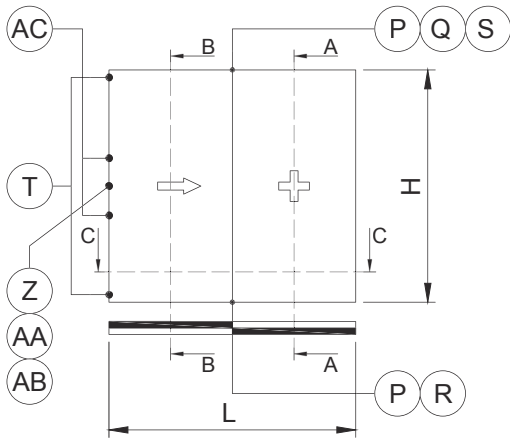
	ACCESORIOS	CANTIDAD
A	TGD5002	2(H - 130)
B	TGD5004	H - 60
C	TGD5005	L - 44
D	TGD5008	2(H - 86) 10(L - 86)
E	TGD5008	12(H - 130)
F	TGD5000	4(H - 80) 8(L/4 - 20)
G	TGD3607	8
H	TGD3602	8
I	TGD3603	8
J	TGD3600	4
K	TGD3606	32
L	TGD3812	8
M	TGD3813	8
N	TGD3814	2
O	TGD3804	4(H / 450)
P	TGD3608	8

	ACCESORIOS	CANTIDAD
Q	TGD3805	8
R	TGD3809	2
S	TGD3810	2
T	TGD3806	2
U	TGD3807	2
V	TGD3808	4
W	TGD3823	2(L / 400) 8(H / 400)
X	TGD3800	8
Y	TGD3802	12 / 16
Z	TGD3610	2
AA	TGD6001	1
AB	TGD6002	1
AC	TGD6004	1
AD	TGD6013	2
AE	TGD6014	4
AF	TGD4003	2(L - 44)

PLANOS DE DESCUENTOS



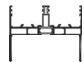















2-RAÍLES - CORREDERA-FIJO

HOJA + FIJO - TGD4007



PLANOS DE DESCUENTOS

2-RAÍLES - CORREDERA-FIJO

	PERFILES		CANTIDAD	FORMA	DESCUENTO	
1		TGD1100	2 1		H L	
2		TGD1101	1		L + 114	
3	 L=7000mm	TGD4007	2 1 1		H - 89 L/2 - 40.5 H - 89	
4		TGD1200	1		L/2 - 30.5	
5		TGD1202	1		H - 140	
6		TGD2206	1		H - 53	
7		TGD2403	2		H - 130	
8		TGD2401	2 4		H - 60 L/2 - 58	
9	 L=7000mm	TGD4002	2		H - 130	
	DIMENSIÓN DE VIDRIO			Corredera	L/2 - 60.5	H - 109
				Fijo	L/2 - 60.5	H - 88

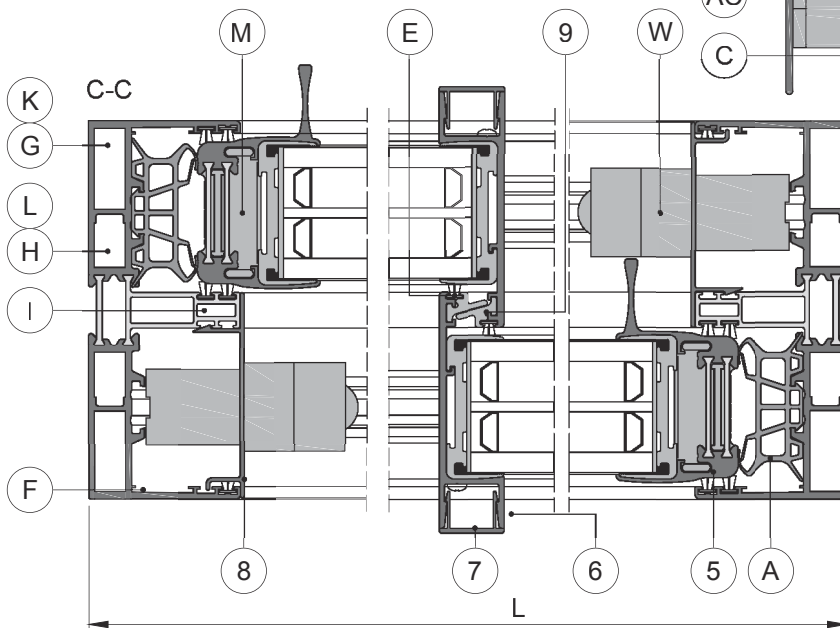
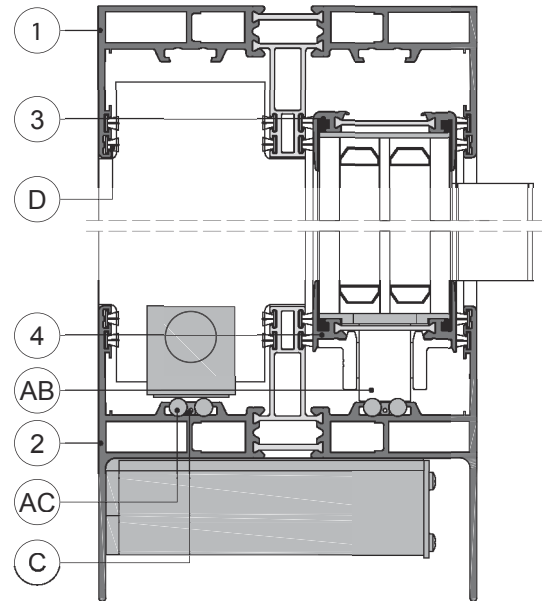
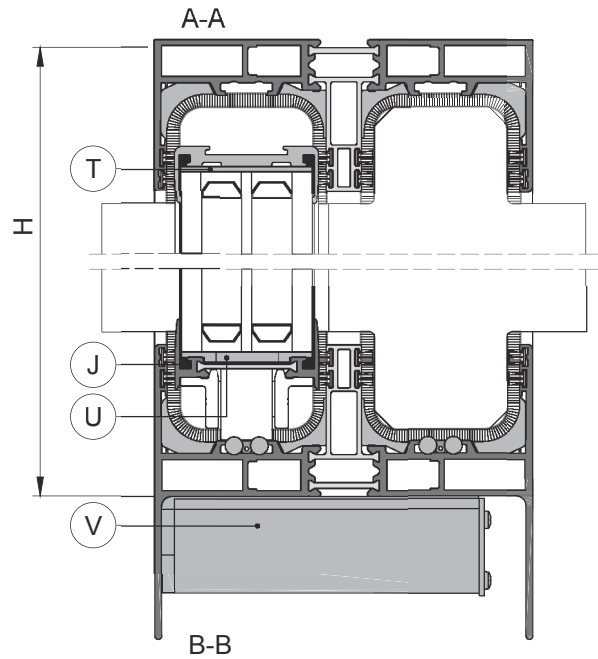
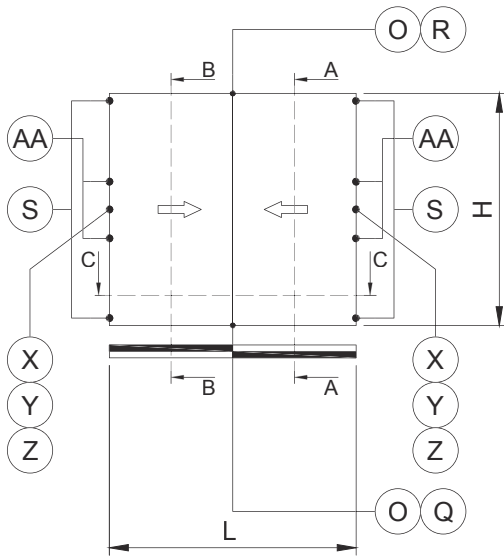
	ACCESORIOS	CANTIDAD
A	TGD5003	H - 47
C	TGD5005	L - 44
D	TGD5008	6(H - 86) 10(L - 86)
E	TGD5008	2(H - 130)
F	TGD5010	2(H - 80) 4(L/2 - TGD3605 45)
G	TGD3607	8
H	TGD3605	8
I	TGD3603	8
J	TGD3600	4
K	TGD3606	8
L	TGD3812	8
M	TGD3813	8
N	TGD3814	2
P	TGD3608	4

	ACCESORIOS	CANTIDAD
R	TGD3822	1
S	TGD3810	1
T	TGD3806	2
U	TGD3827	2 / 4
V	TGD3823	2(L / 400) 3(H / 400)
W	TGD3800	2
X	TGD3802	6 / 8
Y	TGD3610	1
Z	TGD6001	1
AA	TGD6002	1
AB	TGD6004	1
AC	TGD6012	2
AD	TGD6014	2
AE	TGD4003	2(L - 44)

PLANOS DE DESCUENTOS

















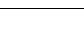
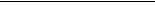
2-RAÍLES - CORREDERA-CORREDERA

52 MM - TGD4007



PLANOS DE DESCUENTOS

2-RAÍLES - CORREDERA - CORREDERA

	PERFILES		CANTIDAD	FORMA	DESCUENTO	
1		TGD1100	2 1		H L	
2		TGD1101	1		L + 114	
3	 L=7000mm	TGD4007	4 2		H - 89 L/2 - 57	
4		TGD1200	2		L/2 - 47	
5		TGD1202	2		H - 140	
6		TGD2206	2		H - 53	
7		TGD2403	2		H - 130	
8		TGD2401	2		H - 60	
9	 L=7000mm	TGD4002	2		H - 130	
DIMENSIÓN DE VIDRIO					L/2 - 77	H - 109

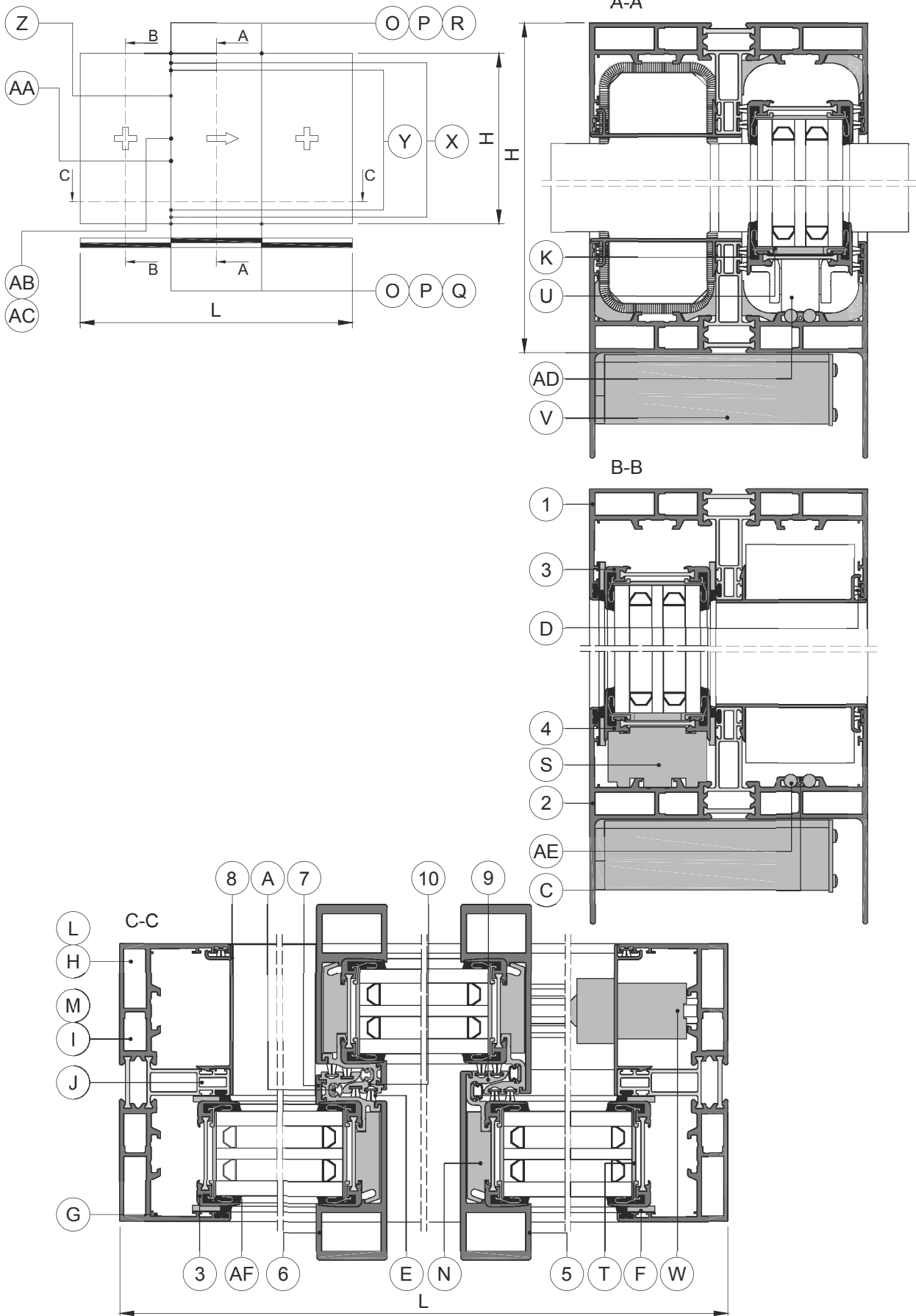
	ACCESORIOS	CANTIDAD
A	TGD5003	2(H - 47)
C	TGD5005	2(L - 44)
D	TGD5008	10(H - 86) 16(L - 86)
E	TGD5008	2(H - 130)
F	TGD3607	8
G	TGD3602	8
H	TGD3603	8
I	TGD3600	4
J	TGD3606	16
K	TGD3812	8
L	TGD3813	8
M	TGD3814	4
O	TGD3608	4

	ACCESORIOS	CANTIDAD
Q	TGD3822	1
R	TGD3810	1
S	TGD3806	4
T	TGD3823	2(L / 400) 4(H / 400)
U	TGD3800	4
V	TGD3802	6 / 8
W	TGD3610 + TGD3611	2
X	TGD6001	2
Y	TGD6002	2
Z	TGD6004	2
AA	TGD6012	4
AB	TGD6014	4
AC	TGD4003	4(L - 44)

PLANOS DE DESCUENTOS
















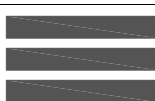
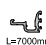



2-RAÍLES - FIJO-CORREDERA-FIJO

3 HOJAS 46MM



PLANOS DE DESCUENTOS

2-RAÍLES - FIJO-CORREDERA-FIJO

	PERFILES		CANTIDAD	FORMA	DESCUENTO	
1		TGD1100	2 1		H L	
2		TGD1101	1		L + 114	
3		TGD1201	6 3		H - 89 L/3 - 20	
4		TGD1200	3		L/3 - 10	
5		TGD2200	2		H - 53	
6		TGD2202	2		H - 53	
7		TGD2404	2		H - 130	
8		TGD2401	2 2 2		H - 60 L/3 - 70 L/3 - 65	
9	 L=700mm	TGD4004	2		H - 130	
10	 L=700mm	TGD4001	2		H - 130	
DIMENSIÓN DE VIDRIO					L/3 - 40	H - 109

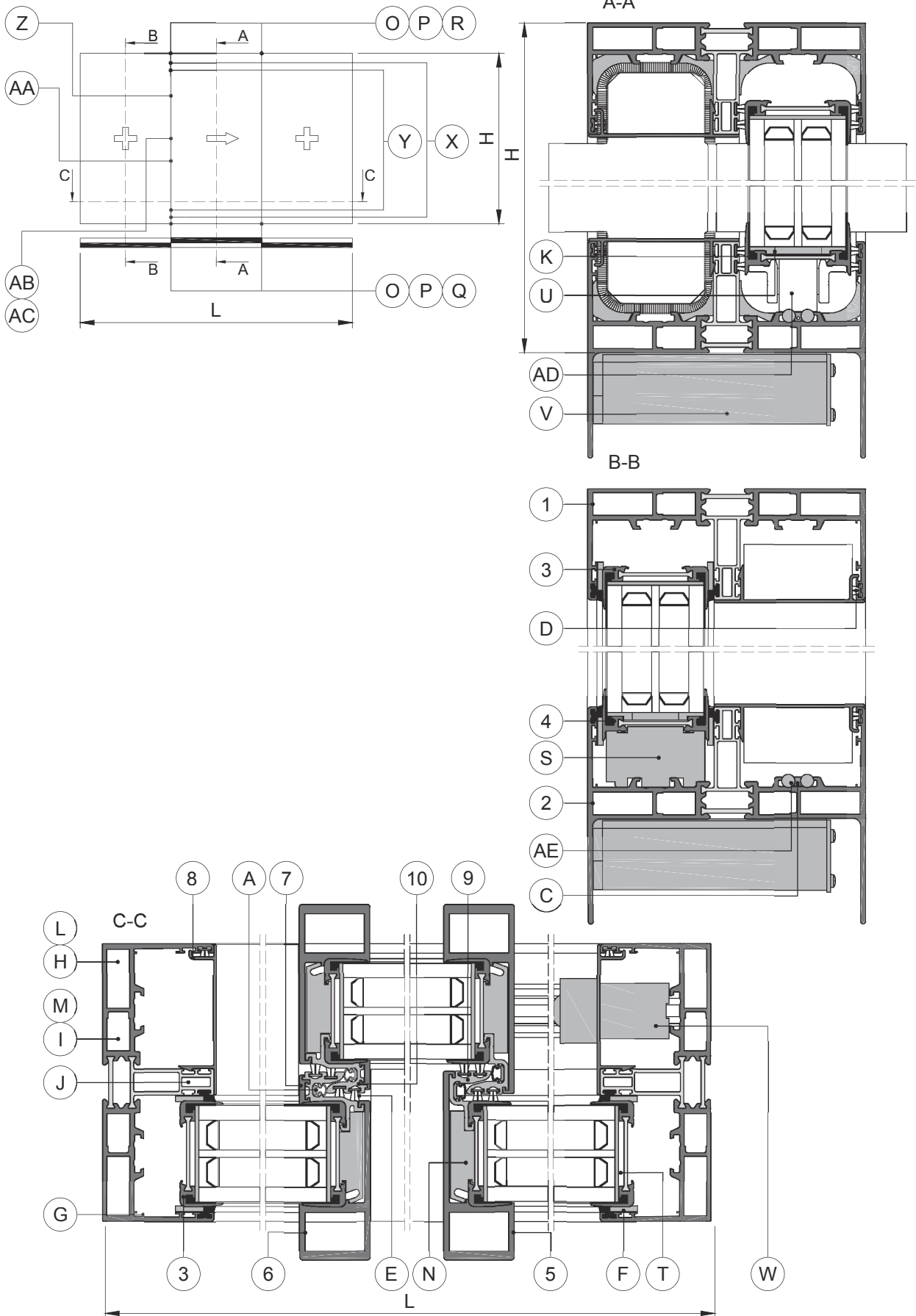
	ACCESORIOS	CANTIDAD
A	TGD5001	2(H - 130)
B	TGD5002	2(H - 130)
C	TGD5005	L - 44
D	TGD5008	2(H - 86) 2(L/2 - 22) 2(L - 86) 6(2/3L + 44)
E	TGD5008	4(H - 130)
F	TGD5000	4(H - 80) 8(L/3 - 20)
G	TGD3607	8
H	TGD3602	8
I	TGD3603	8
J	TGD3600	4
K	TGD3606	24
L	TGD3812	8
M	TGD3813	8
N	TGD3804	4(H / 450)
O	TGD3608	8

	ACCESORIOS	CANTIDAD
P	TGD3805	8
Q	TGD3809	2
R	TGD3810	2
S	TGD3808	4 / 8
T	TGD3823	2(L / 400) 6(H / 400)
U	TGD3800	6
V	TGD3802	8 / 11
W	TGD3610	1
X	TGD6008	2
Y	TGD3818	4
Z	TGD6010	H - 1150 - 160
AA	TGD6010	1150 - 66
AB	TGD6009	1
AC	TGD6011	1
AD	TGD6014	2
AE	TGD4003	2(L - 44)

PLANOS DE DESCUENTOS



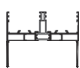

















2-RAÍLES - FIJO-CORREDERA-FIJO

3 HOJAS 52MM



PLANOS DE DESCUENTO

2-RAÍLES - FIJO-CORREDERA-FIJO

	PERFILES		CANTIDAD	FORMA	DESCUENTO	
1		TGD1100	2 1		H L	
2		TGD1101	1		L + 114	
3		TGD1201	6 3		H - 89 L/3 - 20	
4		TGD1200	2		L/3 - 10	
5		TGD2200	2		H - 53	
6		TGD2202	2		H - 53	
7		TGD2404	2		H - 130	
8		TGD2401	2 2		H - 60 L/3 - 70 L/3 - 65	
9	 L=700mm	TGD4004	2		H - 130	
10	 L=700mm	TGD4001	2		H - 130	
DIMENSIÓN DE VIDRIO					L3 - 40	H - 109

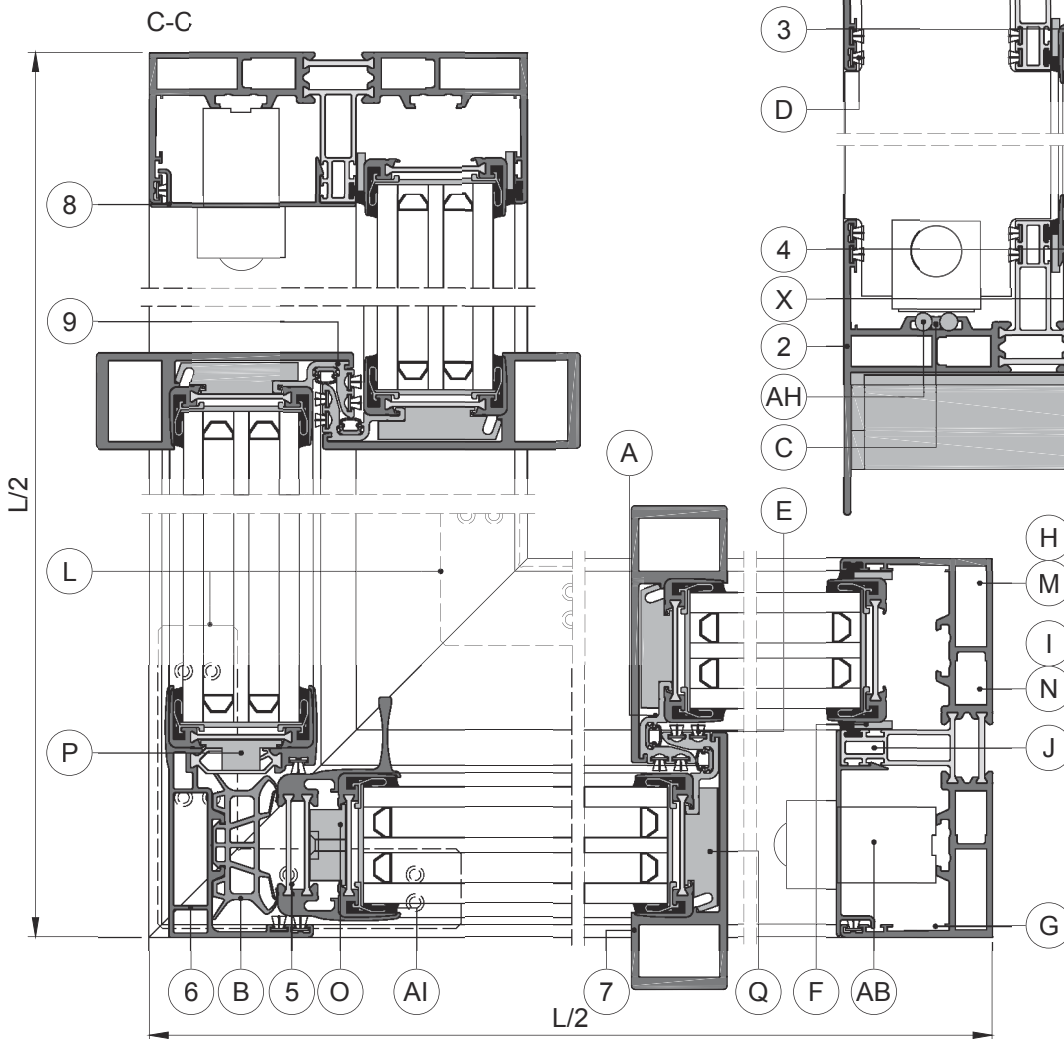
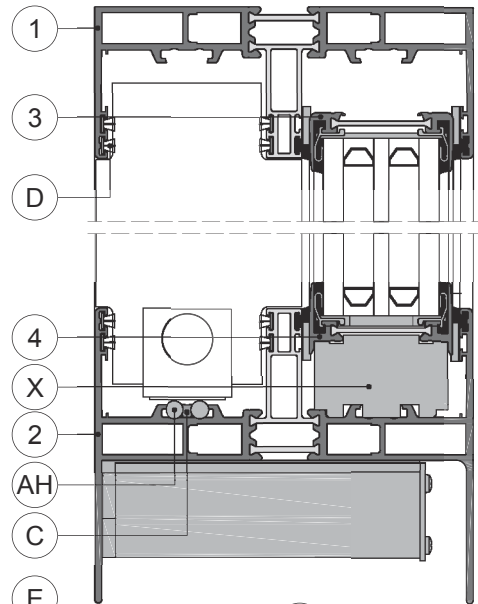
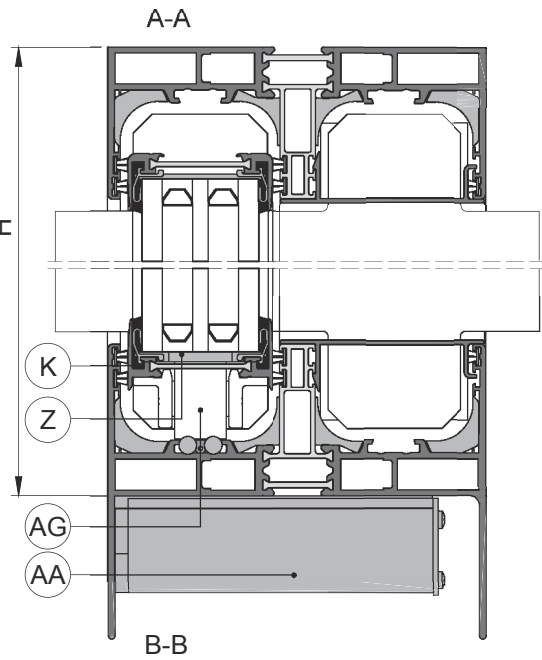
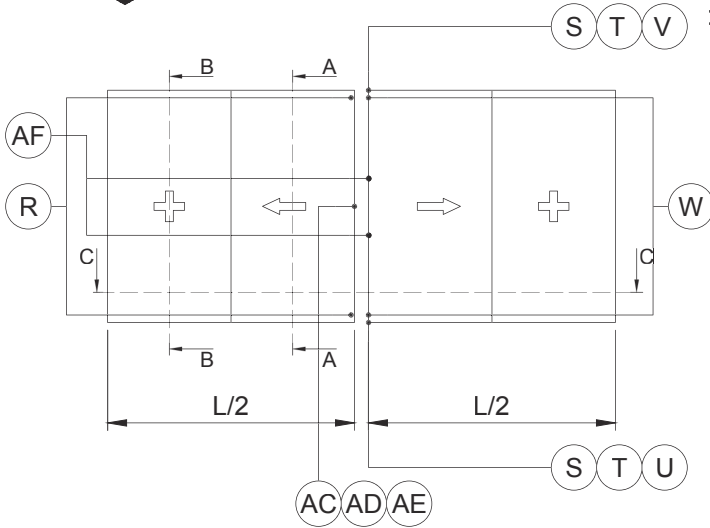
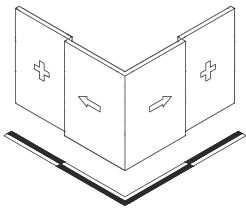
	ACCESORIOS	CANTIDAD
A	TGD5001	2(H - 130)
B	TGD5002	2(H - 130)
C	TGD5005	L - 44
D	TGD5008	2(H - 86) 2(L/2 - 22) 2(L - 86) 6(2/3L + 44)
E	TGD5008	4(H - 130)
F	TGD5000	4(H - 80) 8(L/3 - 20)
G	TGD3607	8
H	TGD3602	8
I	TGD3603	8
J	TGD3600	4
K	TGD3606	24
L	TGD3812	8
M	TGD3813	8
N	TGD3804	6(H / 450)
O	TGD3608	8

	ACCESORIOS	CANTIDAD
P	TGD3805	8
Q	TGD3809	2
R	TGD3810	2
S	TGD3808	4 / 8
T	TGD3823	2(L / 400) 6(H / 400)
U	TGD3800	6
V	TGD3802	8 / 11
W	TGD3610	1
X	TGD6008	2
Y	TGD3818	4
Z	TGD6010	H - 1150 - 160
AA	TGD6010	1150 - 66
AB	TGD6009	1
AC	TGD6011	1
AD	TGD6014	2
AE	TGD4003	2(L - 44)

PLANOS DE DESCUENTOS



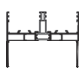







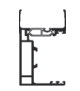







2-RAÍLES SOLUCIÓN EN ÁNGULO

46MM



PLANOS DE DESCUENTOS

2-RAÍLES SOLUCIÓN EN ÁNGULO

	PERFILES		CANTIDAD	FORMA	DESCUENTO	
1		TGD1100	2 2		H L/2	
2		TGD1101	2		L/2 + 57	
3		TGD1201	8 4		H - 89 L/4 - 52.5	
4		TGD1200	4		L/4 - 42.5	
5		TGD1202	1		H - 140	
6		TGD1210	1		H - 60	
7		TGD2200	4		H - 53	
8		TGD2401	2 2		H - 60 L/4 - 70	
9	 L=7000mm	TGD4004	8		H - 130	
DIMENSIÓN DE VIDRIO					L/4 - 72.5	H - 109

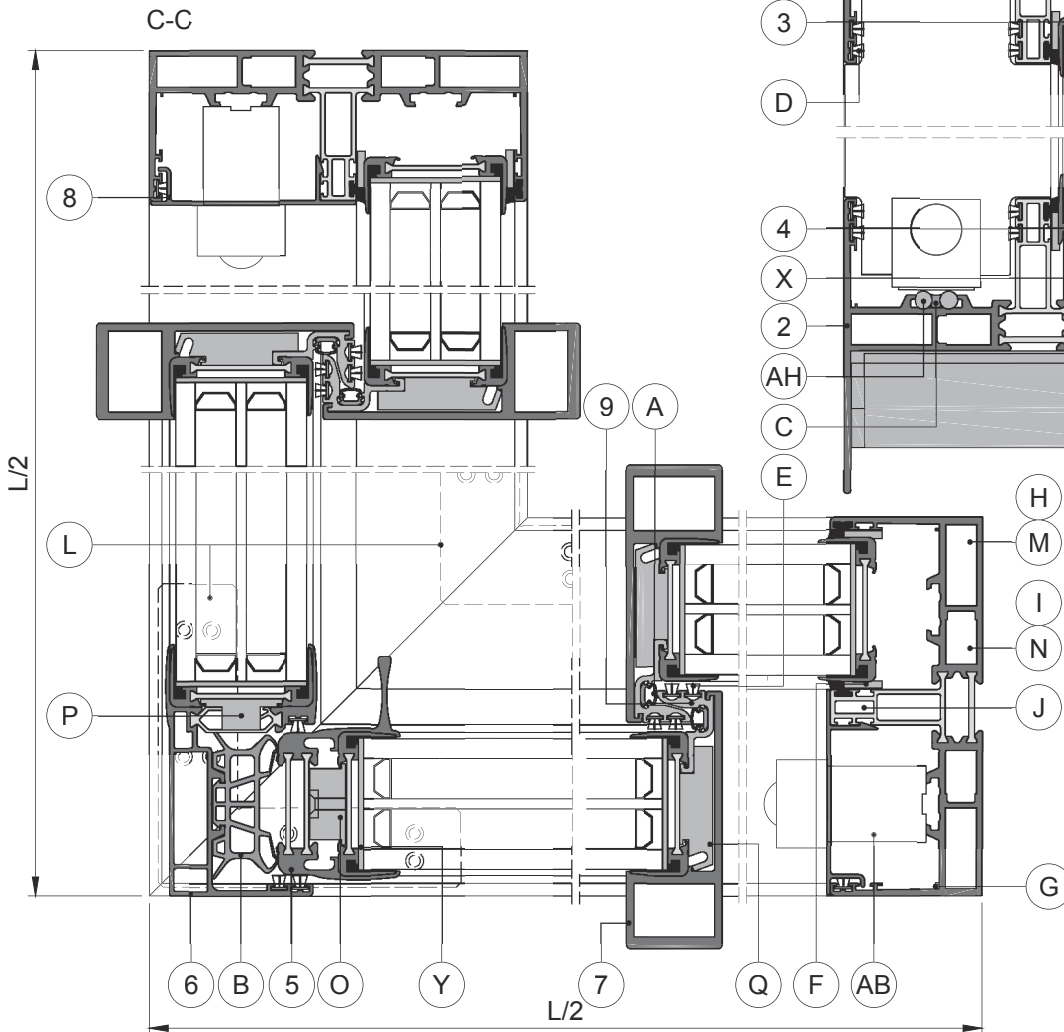
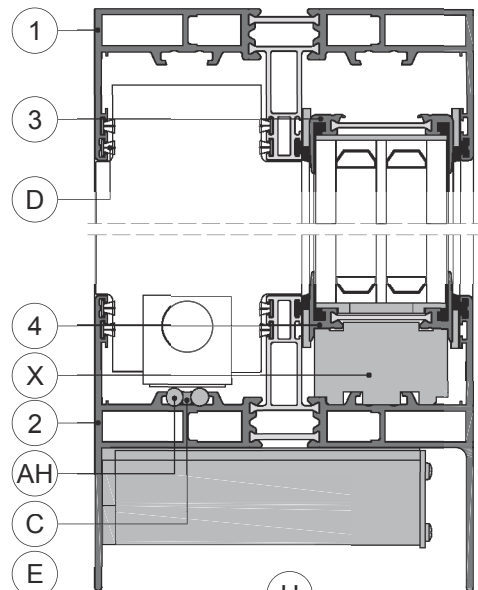
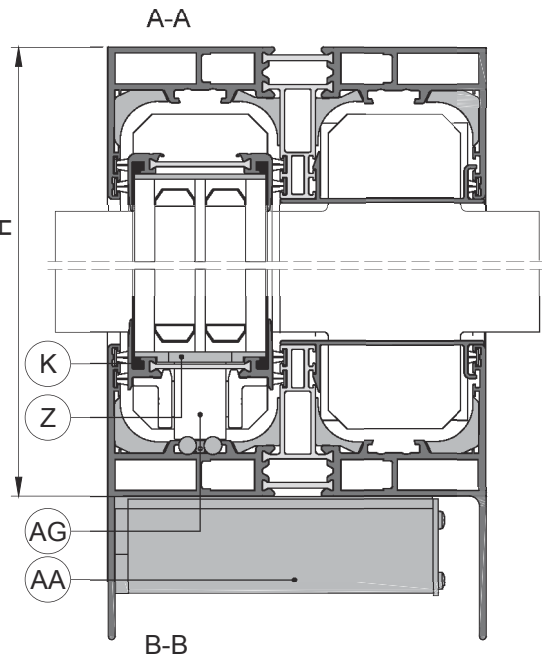
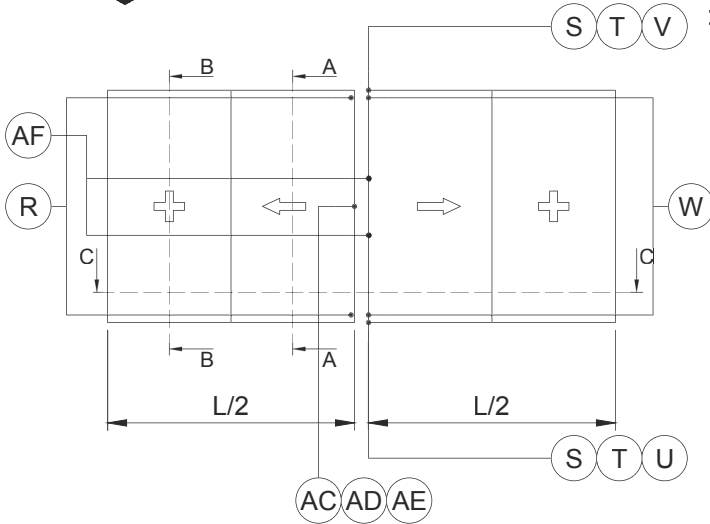
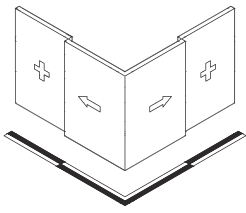
	ACCESORIOS	CANTIDAD
A	TGD5002	2(H - 130)
B	TGD5003	H - 60
C	TGD5005	2(L/2 - 53,5)
D	TGD5008	2(H - 86) 10(L - 46,5)
E	TGD5008	11(H - 130)
F	TGD5000	4(H - 80) 8(L/4 - 50)
G	TGD3607	8
H	TGD3602	8
I	TGD3603	8
J	TGD3600	4
K	TGD3606	32
L	TGD3605	4
M	TGD3812	12
N	TGD3813	12
O	TGD3814	2
P	TGD3815	2
Q	TGD3804	4(H / 450)
R	TGD3623	2

	ACCESORIOS	CANTIDAD
S	TGD3608	8
T	TGD3805	8
U	TGD3809	2
V	TGD3810	2
W	TGD3806	2
X	TGD3808	4 / 8
Y	TGD3823	2(L / 400) 8(H / 400)
Z	TGD3800	8
AA	TGD3802	12 / 16
AB	TGD3610	2
AC	TGD6001	1
AD	TGD6002	1
AE	TGD6004	1
AF	TGD6012	2
AG	TGD6014	4
AH	TGD4003	2(L/2 - 53,5) 2(L/2 - 63,5)
AI	TGD4006	4(L / 350) 16(H / 350)

PLANOS DE DESCUENTOS



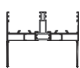







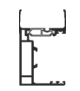



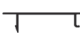



2-RAÍLES SOLUCIÓN EN ÁNGULO

52MM



PLANOS DE DESCUENTO

2-RAÍLES SOLUCIÓN EN ÁNGULO

	PERFILES		CANTIDAD	FORMA	DESCUENTO	
1		TGD1100	2 2		H L/2	
2		TGD1101	2		L/2 + 57	
3		TGD1201	8 4		H - 89 L/4 - 52.5	
4		TGD1200	4		L/4 - 42.5	
5		TGD1202	1		H - 140	
6		TGD1210	1		H - 60	
7		TGD2200	4		H - 53	
8		TGD2401	2 2		H - 60 L/4 - 70	
9		TGD4004	4		H - 130	
DIMENSIÓN DE VIDRIO					L/4 - 72.5	H - 109

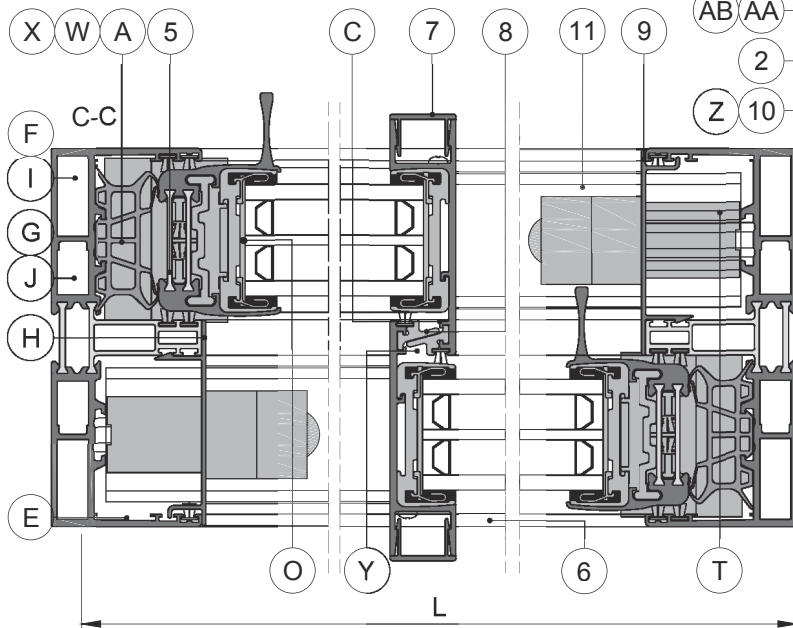
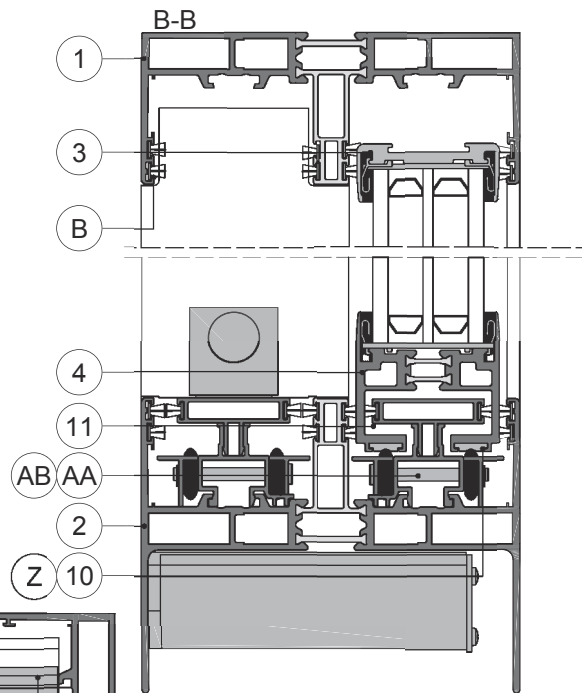
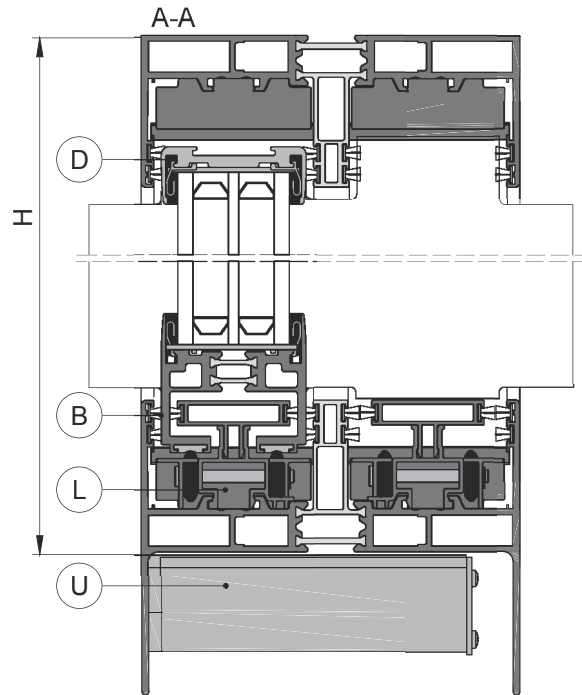
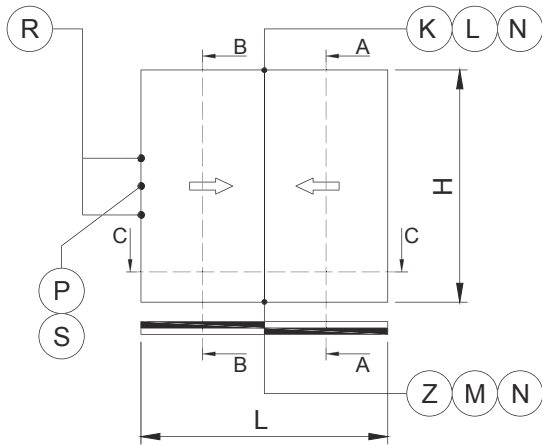
	ACCESORIOS	CANTIDAD
A	TGD5002	2(H - 130)
B	TGD5003	H - 60
C	TGD5005	2(L/2 - 53,5)
D	TGD5008	2(H - 86) 10(L - 46,5)
E	TGD5008	11(H - 130)
F	TGD5000	4(H - 80) 8(L/4 - 50)
G	TGD3607	8
H	TGD3602	8
I	TGD3603	8
J	TGD3600	4
K	TGD3606	32
L	TGD3605	4
M	TGD3812	12
N	TGD3813	12
O	TGD3814	2
P	TGD3815	2
Q	TGD3804	4(H / 450)

	ACCESORIOS	CANTIDAD
R	TGD3623	2
S	TGD3608	8
T	TGD3805	8
U	TGD3809	2
V	TGD3810	2
W	TGD3806	2
X	TGD3808	4 / 8
Y	TGD3823	J.2.2(L / 400) 8(H / 400)
Z	TGD3800	8
AA	TGD3802	12 / 16
AB	TGD3610	2
AC	TGD6001	1
AD	TGD6002	1
AE	TGD6004	1
AF	TGD6012	2
AG	TGD6014	4
AH	TGD4003	2(L/2 - 53,5) 2(L/2 - 63,5)

PLANOS DE DESCUENTOS























2-RAÍLES - FLUSH

CORREDERA-CORREDERA - 44MM



PLANOS DE DESCUENTOS

2-RAÍLES - FLUSH

	PERFILES		CANTIDAD	FORMA	DESCUENTO	
1		TGD1100	2 1		H L	
2		TGD1101	1		L + 114	
3		TGD1212	2		L/2 + 7.5	
4	 L=7000mm	TGD4007	4 2		H - 115.5 L/2 - 57	
5		TGD1202	2		H - 165	
6		TGD2206	2		H - 89	
7		TGD2403	2		H - 132	
8	 L=7000mm	TGD4002	2		H - 130	
9		TGD2401	2		H - 90	
10		TGD2503	4		L/2 - 77	
11		TGD2507	2 2		L/2 - 35 L/2 - 83	
DIMENSIÓN DE VIDRIO					L/2 - 77	H - 136

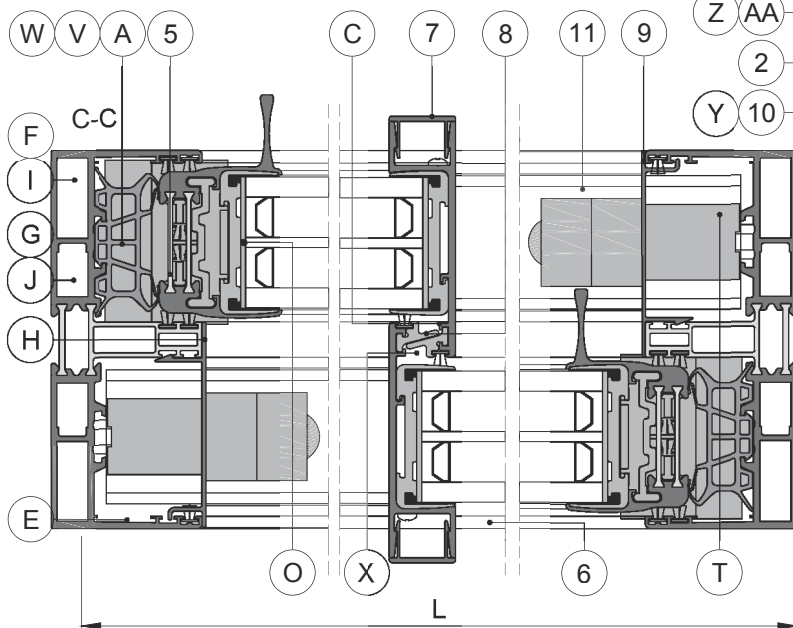
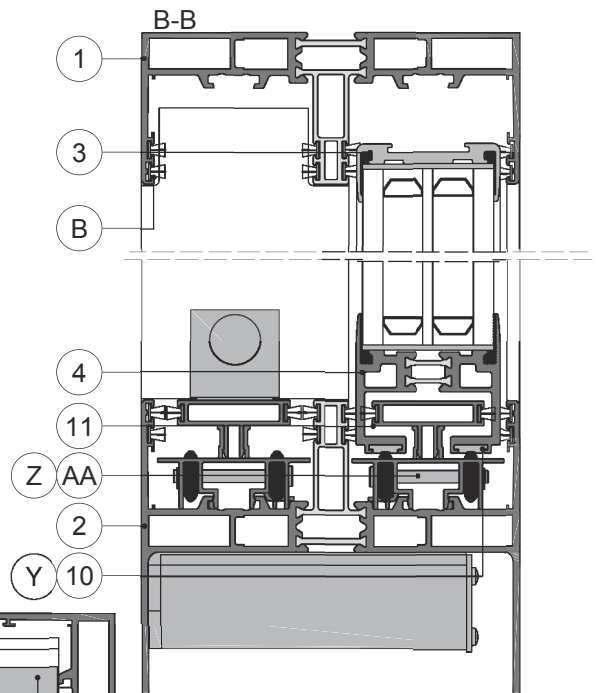
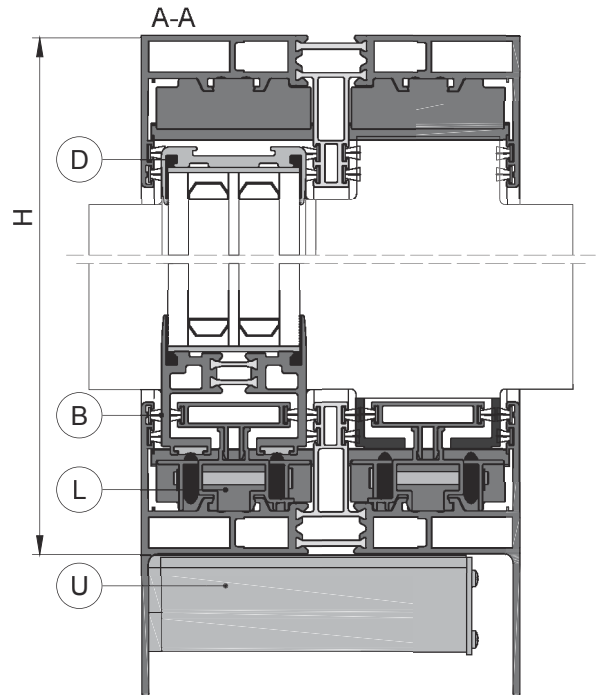
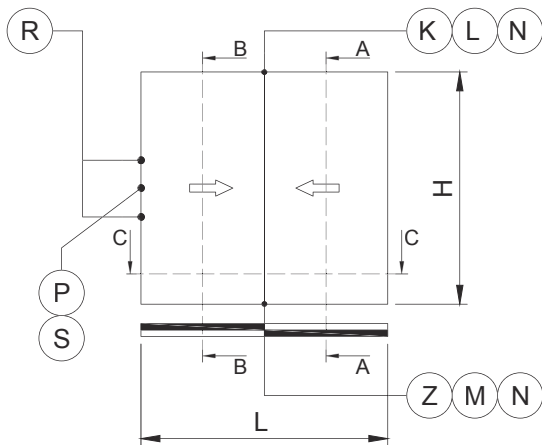
	ACCESORIOS	CANTIDAD
A	TGD5003	2(H - 90)
B	TGD5008	10(H - 86) 20(L - 86)
C	TGD5008	2(H - 130)
D	TGD3606	16
E	TGD3607	8
F	TGD3602	8
G	TGD3603	8
H	TGD3600	4
I	TGD3812	8
J	TGD3813	8
K	TGD3820	2
L	TGD3732	4
M	TGD3822	1
N	TGD3810	1

	ACCESORIOS	CANTIDAD
O	TGD3823	2(L / 400) 4(H / 400)
P	TGD6002	2
R	TGD6012	4
S	TGD6004	2
T	TGD3610 + TGD3611	2
U	TGD3802	6 / 8
V	TGD4006	4(L / 400) 8(H / 400)
W	TGD3832	4
X	TGD3833	1
Y	TGD3831	2
Z	TGD3737	8
AA	TGD3626	2(L / 500)
AB	TGZ60000	2(L / 1000)
AC	TGD6001	2

PLANOS DE DESCUENTOS























2-RAÍLES - FLUSH

CORREDERA-CORREDERA - 52MM



PLANOS DE DESCUENTOS

2-RAÍLES - FLUSH

	PERFILES		CANTIDAD	FORMA	DESCUENTO	
1		TGD1100	2 1		H L	
2		TGD1101	1		L + 114	
3		TGD1212	2		L/2 + 7.5	
4	 L=7000mm	TGD4007	4 2		H - 115.5 L/2 - 57	
5		TGD1202	2		H - 165	
6		TGD2206	2		H - 89	
7		TGD2403	2		H - 132	
8	 L=7000mm	TGD4002	2		H - 130	
9		TGD2401	2		H - 90	
10		TGD2503	4		L/2 - 77	
11		TGD2507	2 2		L/2 - 35 L/2 - 83	
DIMENSIÓN DE VIDRIO					L/2 - 77	H - 136

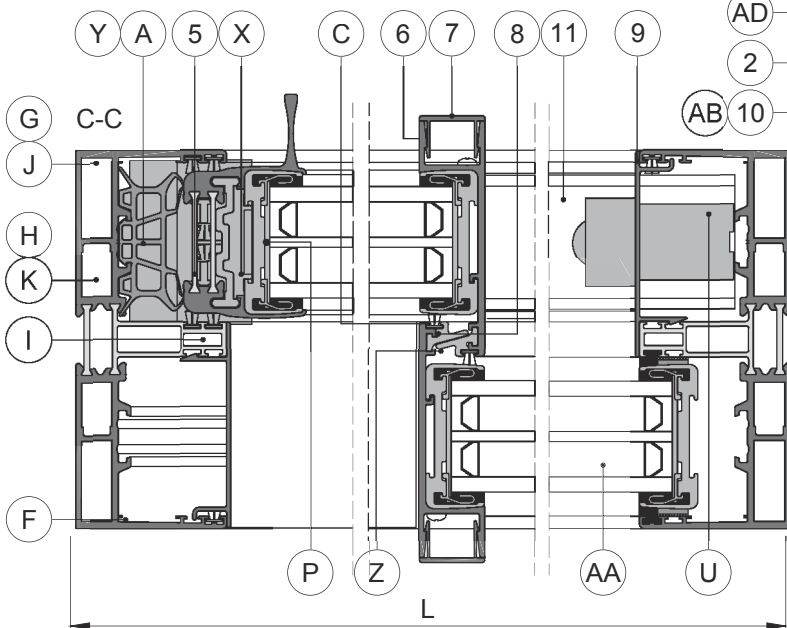
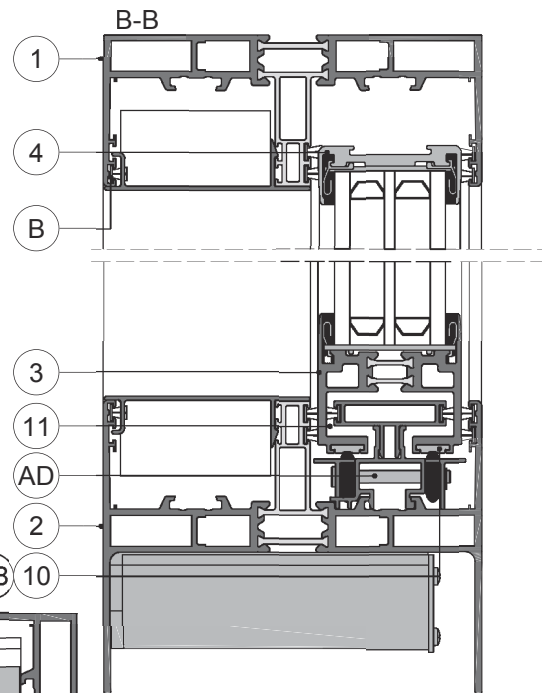
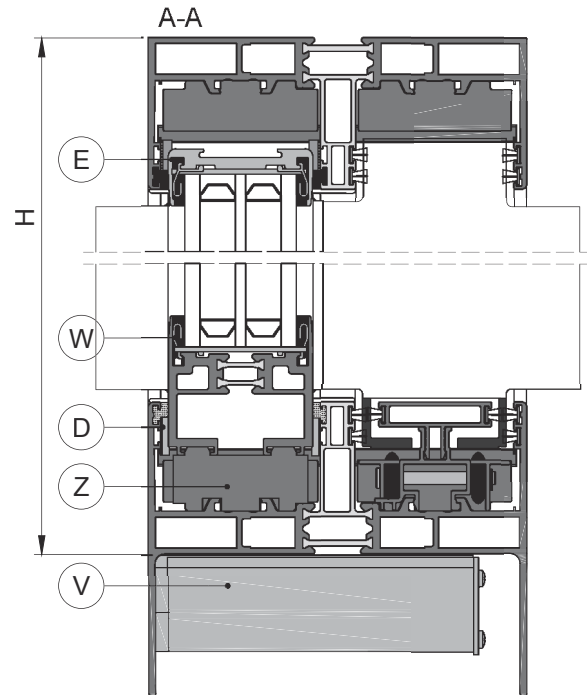
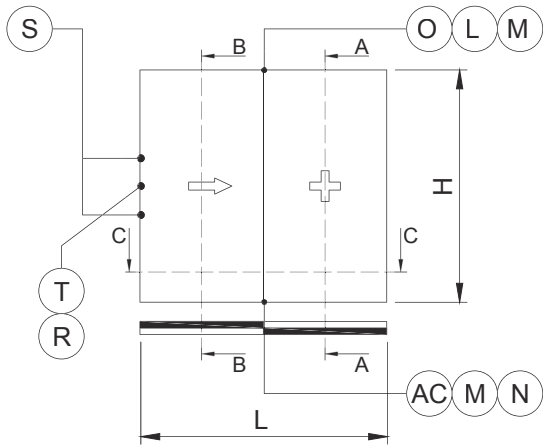
	ACCESORIOS	CANTIDAD
A	TGD5003	2(H - 90)
B	TGD5008	10(H - 86) 20(L - 86)
C	TGD5008	2(H - 130)
D	TGD3606	16
E	TGD3607	8
F	TGD3602	8
G	TGD3603	8
H	TGD3600	4
I	TGD3812	8
J	TGD3813	8
K	TGD3820	2
L	TGD3732	4
M	TGD3822	1
N	TGD3810	1

	ACCESORIOS	CANTIDAD
O	TGD3823	2(L / 400) 4(H / 400)
P	TGD6002	2
R	TGD6012	4
S	TGD6004	2
T	TGD3610 + TGD3611	2
U	TGD3802	6 / 8
V	TGD3832	4
W	TGD3833	1
X	TGD3831	2
Y	TGD3737	8
Z	TGD3626	2(L / 500)
AA	TGZ60000	2(L / 1000)
AB	TGD6001	2

PLANOS DE DESCUENTOS























2-RAÍLES - FLUSH

CORREDERA-FIJO - 44MM



PLANOS DE DESCUENTOS

2-RAÍLES - FLUSH

	PERFILES		CANTIDAD	FORMA	DESCUENTO
1		TGD1100	2 1		H L
2		TGD1101	1		L + 114
3		TGD1212	2		L/2 + 22.5
4	 L=7000mm	TGD4007	4 2		H - 115.5 L/2 - 42
5		TGD1202	1		H - 165
6		TGD2206	2		H - 89
7		TGD2403	2		H - 132
8	 L=7000mm	TGD4002	2		H - 130
9		TGD2401	1 1 2		H - 60 H - 90 L/2 - 60
10		TGD2503	2		L/2 - 62
11		TGD2507	1 1		L/2 - 50 L/2 - 68
DIMENSIÓN DE VIDRIO					L/2 - 62 H - 136

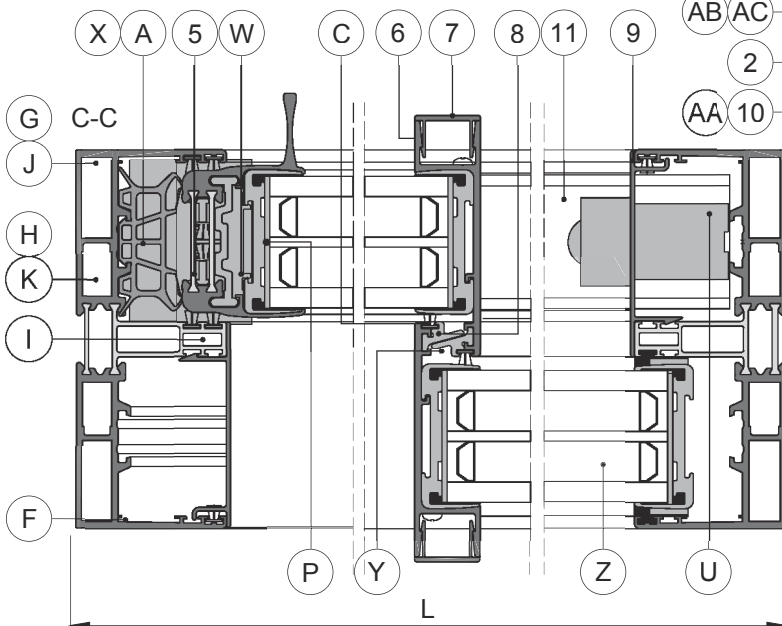
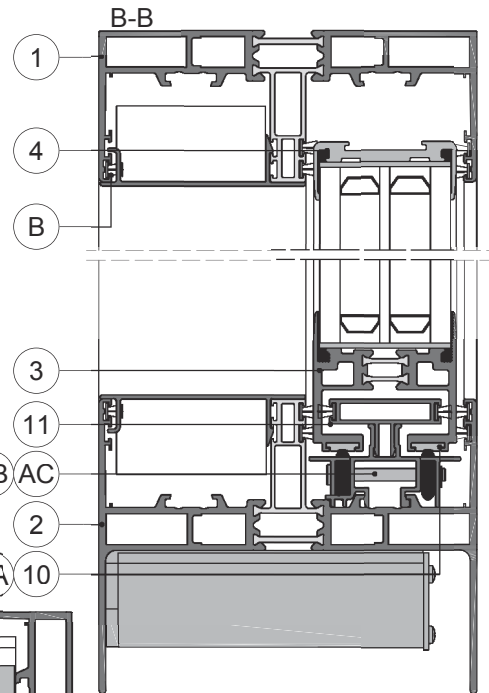
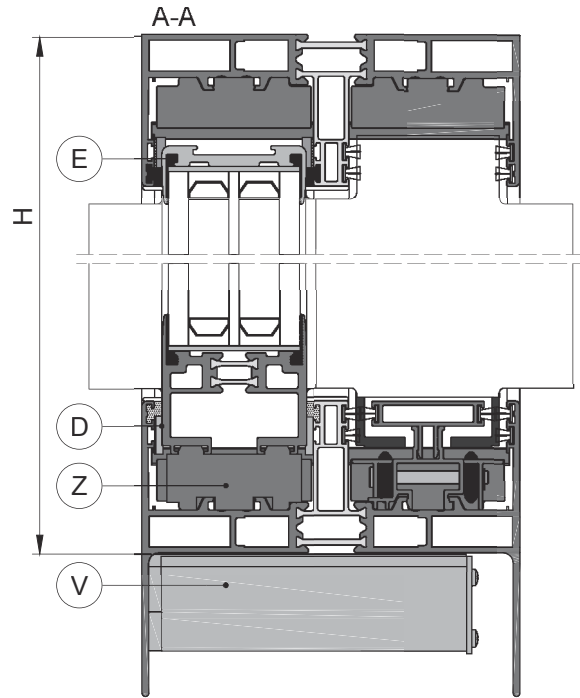
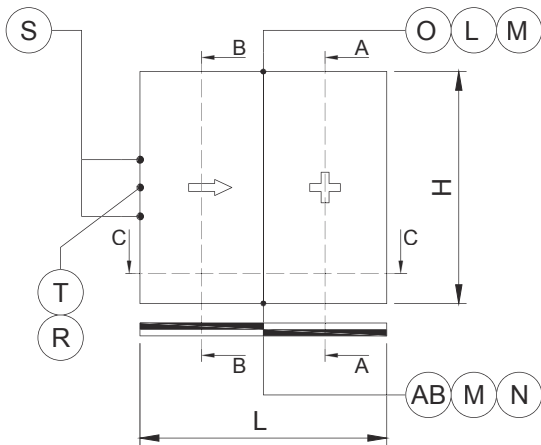
	ACCESORIOS	CANTIDAD
A	TGD5003	2(H - 60)
B	TGD5008	6(H - 86) 12(L - 86)
C	TGD5008	2(H - 130)
D	TGD5000	2(H - 80) 4(L/2 35)
E	TGD3606	16
F	TGD3607	8
G	TGD3602	8
H	TGD3603	8
I	TGD3600	4
J	TGD3812	8
K	TGD3813	8
L	TGD3820	2
M	TGD3732	4
N	TGD3822	1
O	TGD3810	1

	ACCESORIOS	CANTIDAD
P	TGD3823	2(L / 400) 4(H / 400)
R	TGD6002	1
S	TGD6012	2
T	TGD6004	1
U	TGD3610	1
V	TGD3802	6 / 8
W	TGD4006	4(L / 400) 8(H / 400)
X	TGD3832	2
Y	TGD3833	1
Z	TGD3831	1
AA	TGD3825	2 / 4
AB	TGD3737	4
AC	TGD3626	L / 500
AD	TGZ60000	L / 1000
AE	TGD6001	1

PLANOS DE DESCUENTOS





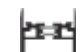



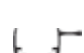



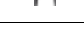
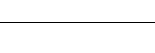
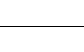
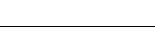
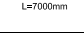

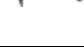



2-RAÍLES - FLUSH

CORREDERA-FIJO - 52MM



PLANOS DE DESCUENTOS

2-RAÍLES - FLUSH

	PERFILES		CANTIDAD	FORMA	DESCUENTO
1		TGD1100	2 1		H L
2		TGD1101	s		L + 114
3		TGD1212	2		L/2 + 22.5
4	 L=7000mm	TGD4007	4 2		H - 115.5 L/2 - 42
5		TGD1202	1		H - 165
6		TGD2206	2		H - 89
7		TGD2403	2		H - 132
8	 L=7000mm	TGD4002	2		H - 130
9		TGD2401	1 1 2		H - 60 H - 90 L/2 - 60
10		TGD2503	2		L/2 - 62
11		TGD2507	1 1		L/2 - 50 L/2 - 68
DIMENSIÓN DE VIDRIO					L/2 - 62 H - 136

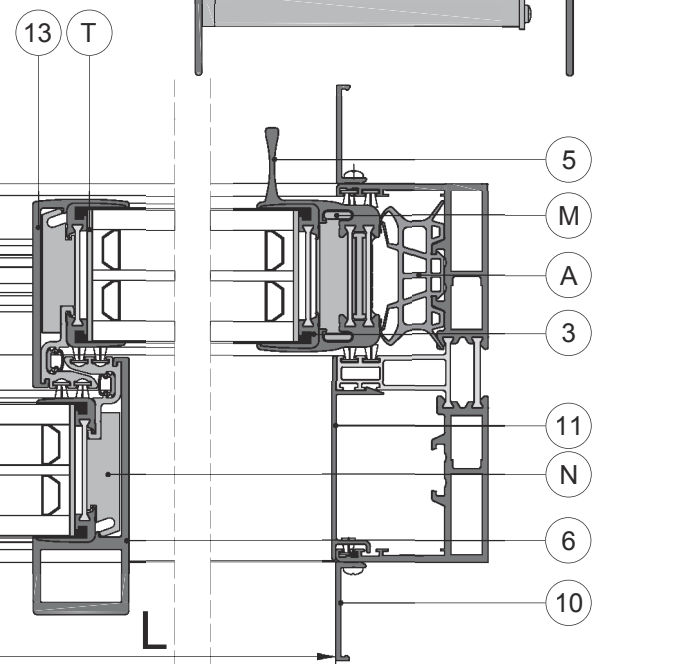
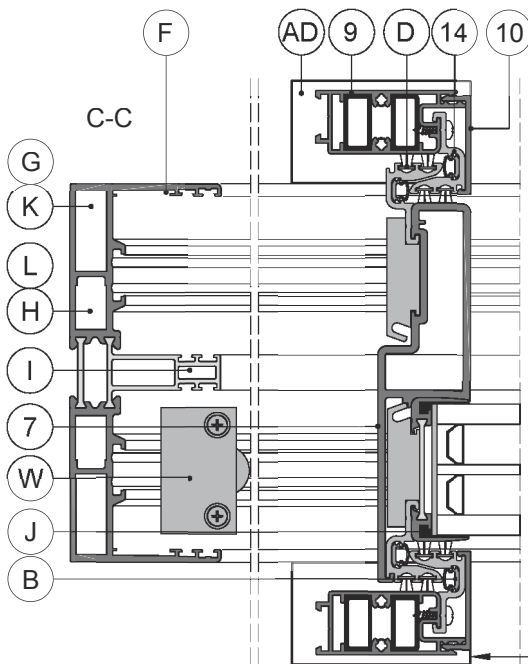
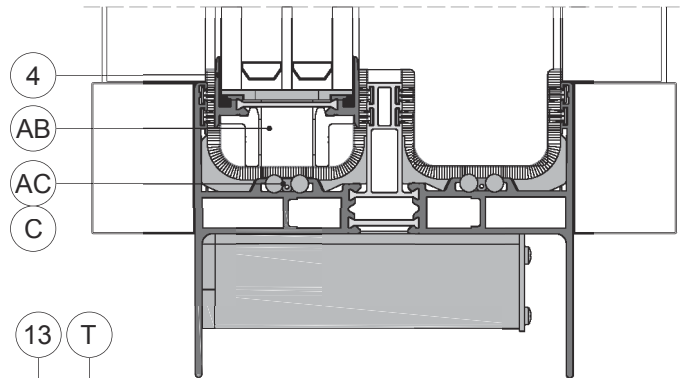
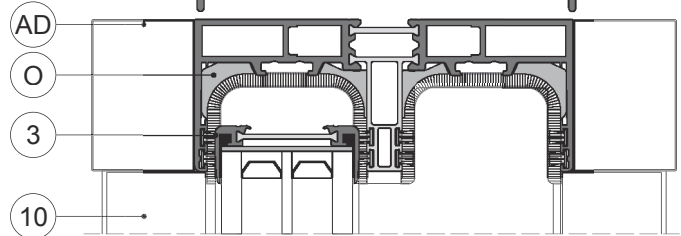
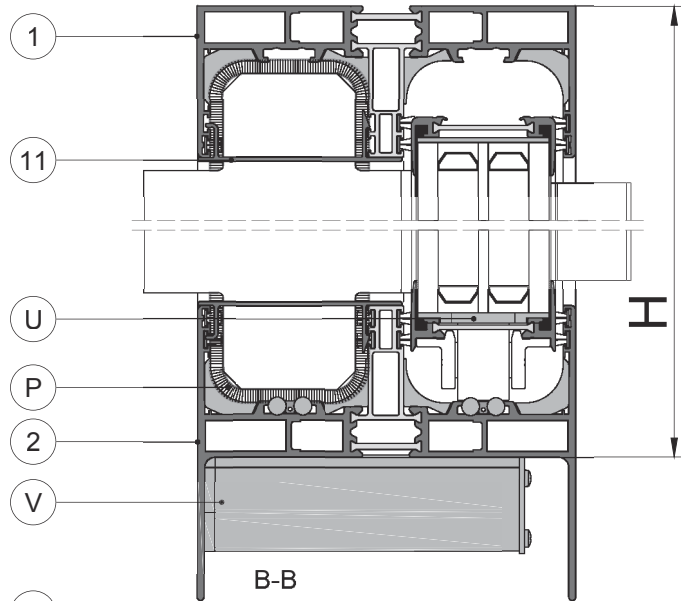
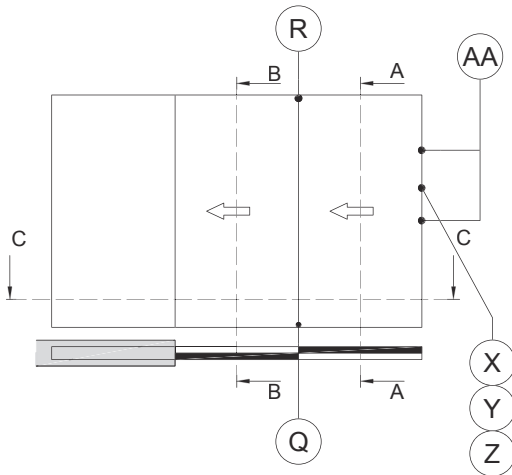
	ACCESORIOS	CANTIDAD
A	TGD5003	H - 90
B	TGD5008	6(H - 86) 12(L - 86)
C	TGD5008	2(H - 130)
D	TGD5000	2(H - 80) 4(L/2 - 35)
E	TGD3606	16
F	TGD3607	8
G	TGD3602	8
H	TGD3603	8
I	TGD3600	4
J	TGD3812	8
K	TGD3813	8
L	TGD3820	2
M	TGD3732	4
N	TGD3822	1

	ACCESORIOS	CANTIDAD
O	TGD3810	1
P	TGD3823	2(L / 400) 4(H / 400)
R	TGD6002	1
S	TGD6012	2
T	TGD6004	1
U	TGD3610	1
V	TGD3802	6 / 8
W	TGD3832	2
X	TGD3833	1
Y	TGD3831	1
Z	TGD3825	2 / 4
AA	TGD3737	4
AB	TGD3626	L / 500
AC	TGZ60000	L / 1000
AD	TGD6001	1

PLANOS DE DESCUENTOS




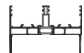











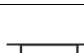

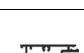





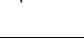

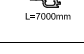

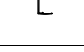

2-RAÍLES - GALANDAGE

CORREDERA-CORREDERA



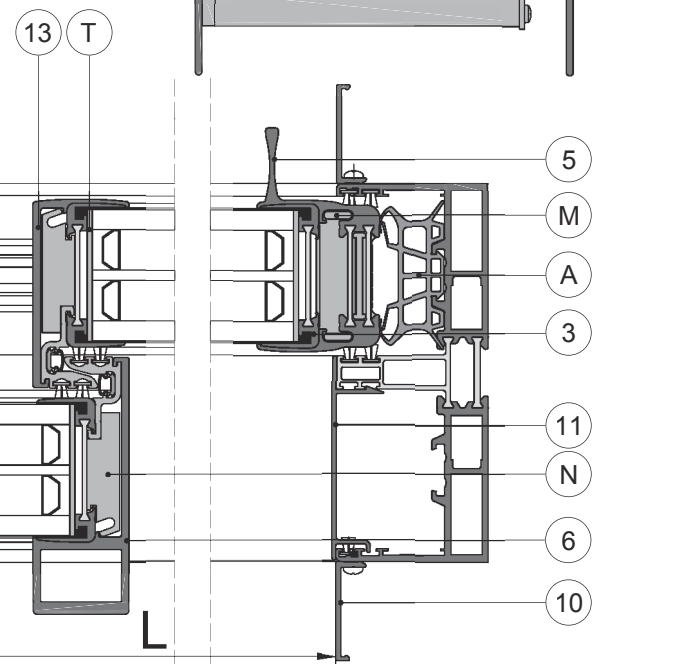
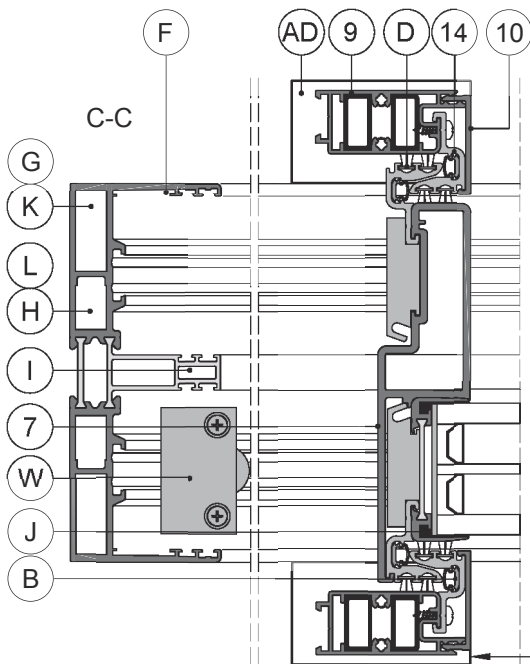
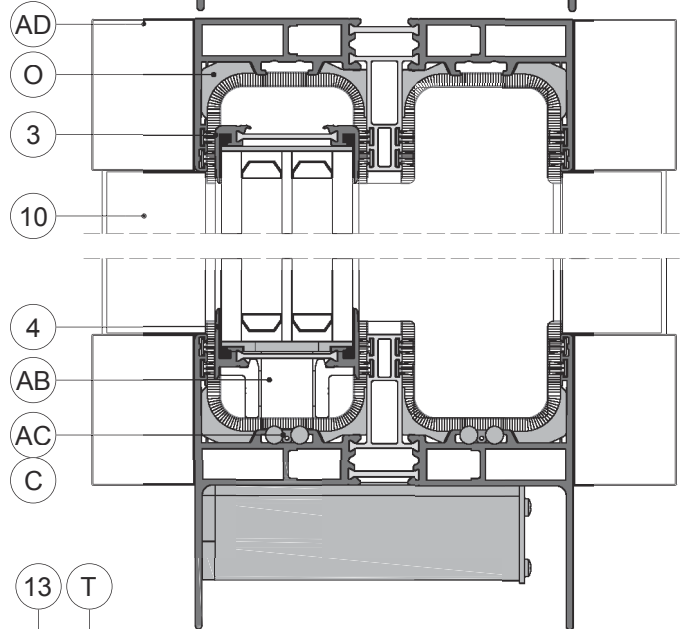
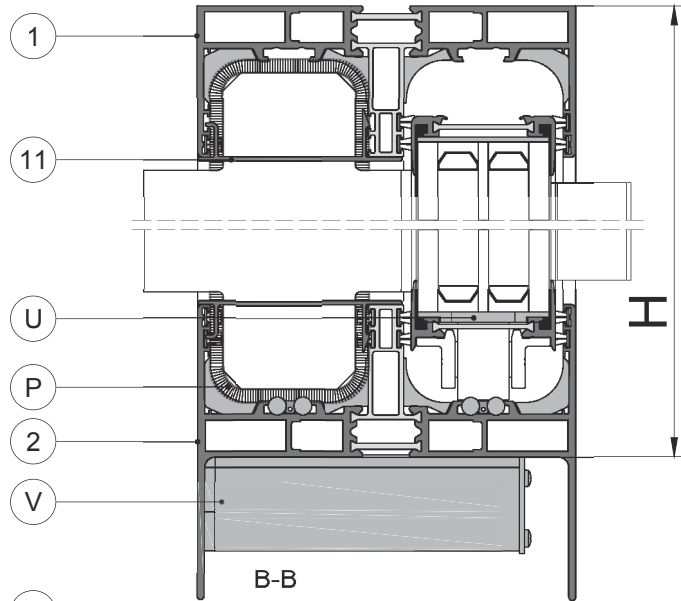
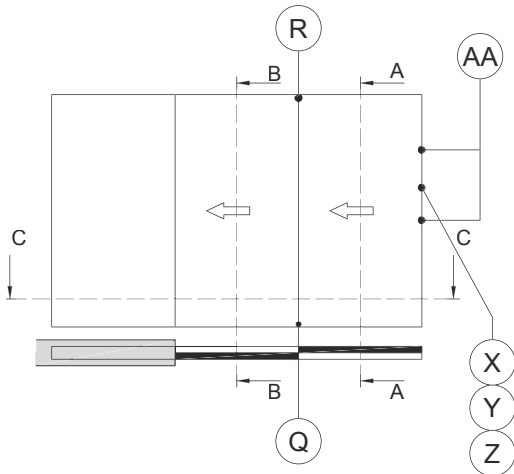
PLANOS DE DESCUENTOS

2-RAÍLES - GALANDAGE

	PERFILES		CANTIDAD	FORMA	DESCUENTO	
		REF. PERFIL			L/2	H
1		TGD1100	2 1		H	L
2		TGD1101	1		L + 114	
3		TGD1201	4 2		H - 89	L/2 + 14
4		TGD1200	2		L/2 + 24	
5		TGD1202	1		H - 140	
6		TGD2200	1		H - 53	
7		TGD2213	1		H - 53	
8		TGD2401	1		H - 60	
9		TGD2300	2		H - 120	
10		TGD2509	2 2		H - 121	H - 120
11		TGD2401	2		L/2 - 4	
12	 L=7000mm	TGD4004	4		H - 130	
13		TGD2209	1		H - 53	
14	 L=7000mm	TGD4004	2		H - 120	
DIMENSIÓN DE VIDRIO					L/2 - 6	H - 109

PLANOS DE DESCUENTOS

2-RAÍLES - GALANDAGE



PLANOS DE DESCUENTOS**2-RAÍLES - GALANDAGE**

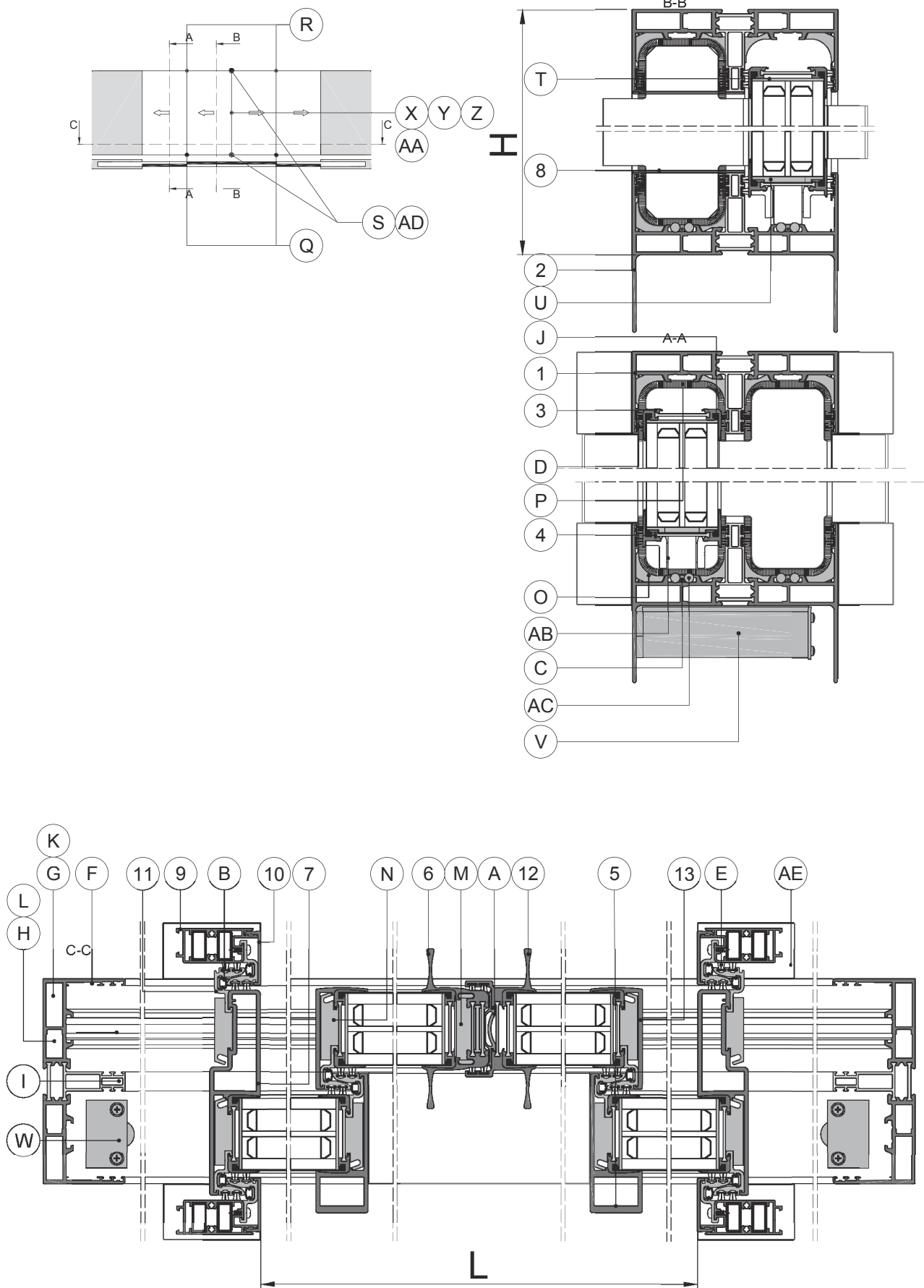
	ACCESORIOS	CANTIDAD
A	TGD5003	H - 47
B	TGD5002	2(H - 130) 4(H - 121)
C	TGD5005	2(2L - 44)
D	TGD5008	5(H - 86) 16(2L - 86)
E	TGD5008	9(H - 130)
F	TGD3607	8
G	TGD3602	8
H	TGD3603	8
I	TGD3600	4
J	TGD3600	16
K	TGD3812	8
L	TGD3813	8
M	TGD3814	2
N	TGD3804	4(H / 450)
O	TGD3608	8

	ACCESORIOS	CANTIDAD
P	TGD3805	8
Q	TGD3809	1
R	TGD3810	1
S	TGD3806	2
T	TGD3823	2(2L / 400) 4(H / 400)
U	TGD3800	4
V	TGD3802	6 / 8
W	TGD3612	2
X	TGD6001	1
Y	TGD6002	1
Z	TGD6004	1
AA	TGD6012	2
AB	TGD6014	4
AC	TGD4003	4(2L - 44)
AD	TGD3830	4

PLANOS DE DESCUENTOS



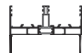























2-RAÍLES - GALANDAGE

APERTURA CENTRAL



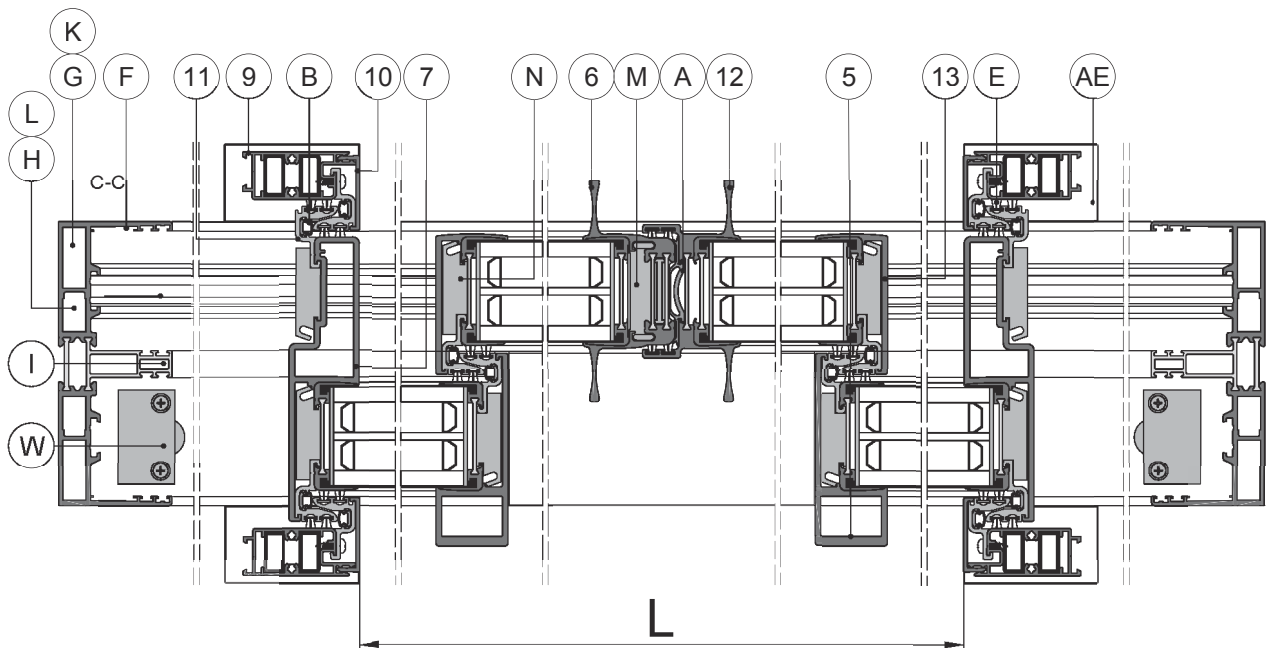
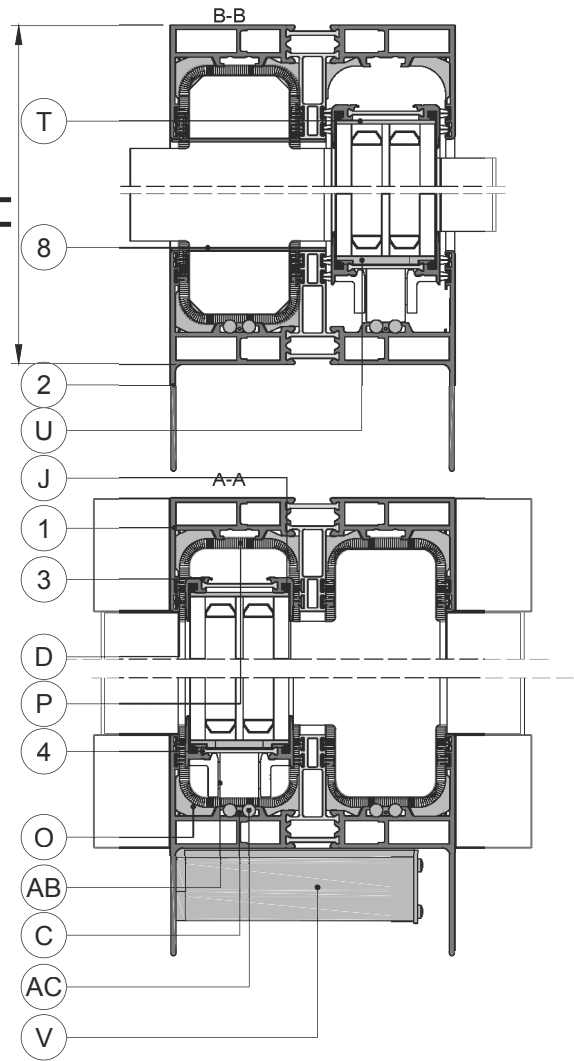
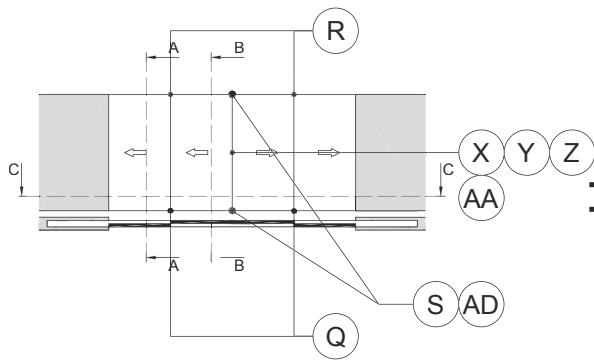
PLANOS DE DESCUENTOS

2-RAÍLES - GALANDAGE

	PERFILES		CANTIDAD	FORMA	DESCUENTO	
1		TGD1100	2 1		H 1.75L	
2		TGD1101	1		1.75L + 114	
3		TGD1201	8 4		H - 89 L/4 + 19	
4		TGD1200	4		L/4 + 9	
5		TGD2200	2		H - 53	
6		TGD1203	1		H - 140	
7		TGD2213	2		H - 53	
8		TGD2401	2		L/2 + 2	
9		TGD2300	4		H - 120	
10		TGD2509	4		H - 121	
11	 L=7000mm	TGD4004	8 4		H - 130 H - 120	
12		TGD1205	1		H - 140	
13		TGD2209	1		H - 53	
	DIMENSIÓN DE VIDRIO				L/4 - 11	H - 109

PLANOS DE DESCUENTOS

2-RAÍLES - GALANDAGE



PLANOS DE DESCUENTOS**2-RAÍLES - GALANDAGE**

	ACCESORIOS	CANTIDAD
A	TGD5004	H - 140
B	TGD5002	12(H - 130)
C	TGD5005	2(1.75L - 44)
D	TGD5008	16(1.75L - 86)
E	TGD5008	28(H - 130)
F	TGD3607	8
G	TGD3602	8
H	TGD3603	8
I	TGD3600	4
J	TGD3606	32
K	TGD3812	8
L	TGD3813	8
M	TGD3814	2
N	TGD3804	8(H / 450)
O	TGD3608	16
P	TGD3805	16

	ACCESORIOS	CANTIDAD
Q	TGD3809	2
R	TGD3810	2
S	TGD3806	2
T	TGD3823	1.75L / 400 8(H / 400)
U	TGD3800	8
V	TGD3802	11 / 15
W	TGD3612	2
X	TGD6001	1
Y	TGD6002	1
Z	TGD6004	1
AA	TGD6013	2
AB	TGD6014	8
AC	TGD4003	4(1.75L - 44)
AD	TGD3807	2
AE	TGD3830	8

PLANOS DE DESCUENTOS

OTRAS COMBINACIONES

Para otras combinaciones de perfiles y accesorios - ver TechDesign.

Accesorios y Planos de montaje

ACCESORIOS y PLANOS DE MONTAJE

DIRECTIVAS GENERALES STANDARD, FLUSH Y GALANDAGE			
Directivas generales	J.1.1		
Ensamblaje de marco	J.5.1		
Drenaje	J.6.1		
Escuadras	J.7.1		
Pieza de estanqueidad de la chicane	J.8.1		
Montante de ángulo	J.11.1		
Canalón	J.13.1		
ARTLINE XL: STANDARD		CRUCE 38MM	CRUCE 26MM
Directivas para ensamblaje	J.1.5		
Ensamblaje de hoja	J.2.1		
Ensamblaje de la chicane	J.3.1	X	X
Pieza de estanqueidad	J.8.1		
Ensamblaje de la chicane	J.9.1		
Tope de hoja	J.10.1		
Travesaño	J.12.1		
Ensamblaje de accesorios	J.14.1	X	X
Ensamblaje RC2	J.15.1	X	
		CRUCE 38MM	CRUCE 26MM
FLUSH	J.17.1		X
GALANDAGE	J.18.1	X	

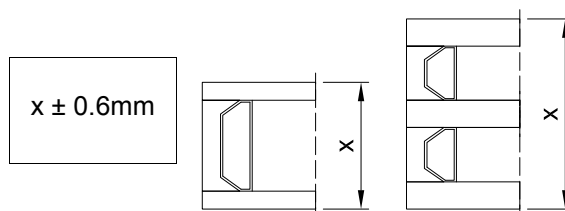
ACCESORIOS Y PLANOS DE MONTAJE

DIRECTIVAS PARA EL ENSAMBLAJE

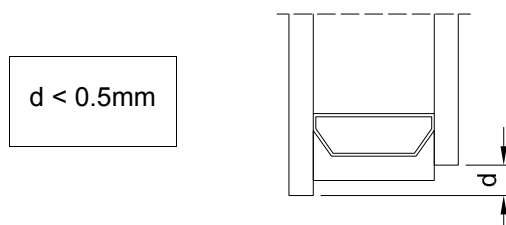
1. Especificaciones de vidrio:

- Tolerancia de grosor

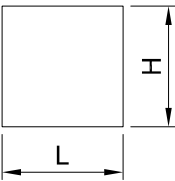
Es muy importante que el espesor del vidrio no supere los 52mm, para evitar incrementar las fuerzas de deslizamiento.



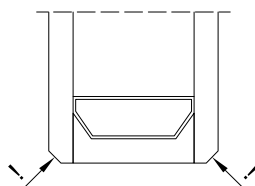
- Diferencia entre paneles de vidrio.



- Tolerancias en las dimensiones de acristalamientos.

	
L (MM)	TOLERANCIA
≤ 2000	± 1
> 2000	± 1.5

- Acabado acristalamiento: ligeramente viselado.

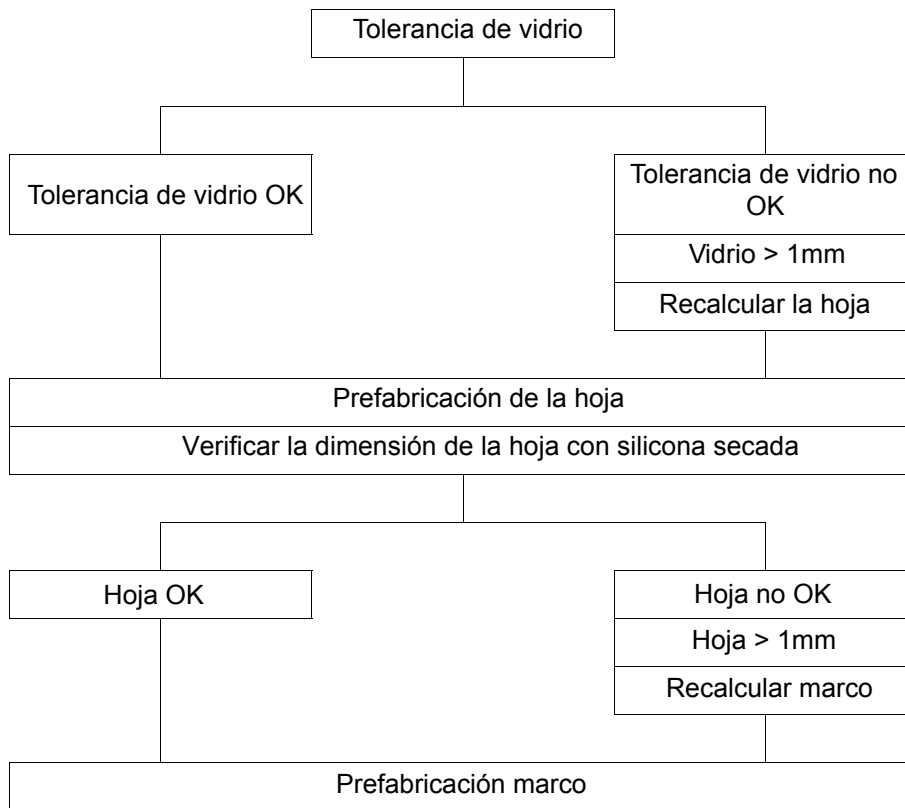


- Limpiar y desengrasar antes del montaje y siliconado, respetar los tiempos de endurecimiento de la silicona.
- Limpieza: corte el exceso de mástic butilo.
- Mida y ajuste las dimensiones de la hoja, si los tamaños del vidrio están fuera de las tolerancias especificadas.
- Si el vidrio se desvía más de 2 mm, se debe ajustar el tamaño del marco.

ACCESORIOS Y PLANOS DE MONTAJE

DIRECTIVAS PARA EL ENSAMBLAJE

- Tabla de decisión de tolerancia de vidrio para la posibilidad de prefabricación de la hoja y el marco.



2. Tolerancias en la dimensión de corte y tamaño total del marco.

- Tolerancias en la dimensión de corte.

L (MM)	TOLERANCIA
≤ 1000	± 0.5
> 1000	± 1

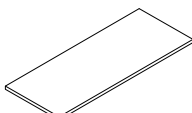
- Marco/hoja.

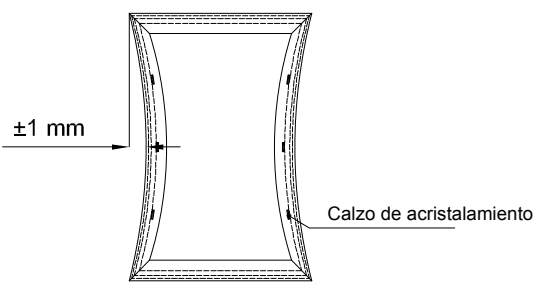
L (MM) H (MM)	TOLERANCIA
≤ 2000	± 1
> 2000	± 1.5

ACCESORIOS Y PLANOS DE MONTAJE

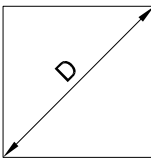
DIRECTIVAS PARA EL ENSAMBLAJE

- Convexidad/concavidad de las hojas.
- Nota: añadir los calzos de acristalamiento, TGD3816-TGD3817 o TGD3823-TGD3828 para enderezar la hoja.

	TGD3816	40x2x100
	TGD3817	40x3x100
	TGD3823	52x2x100
	TGD3828	52x3x100



- Dimensión total del marco.



D (MM)	TOLERANCIA
≤ 2000	± 0.5
> 2000	± 1

- Las operaciones sobre los perfiles deben ser precisas.
- Silicona probada por TECHNAL: Sikasil SG-500 de 2 componentes o Dow Corning DC776 de 1 componente.
- Ensamblaje del perfil TGD4007: comprobar la compatibilidad con la silicona para el acristalamiento.
- El fabricante debe verificar con el proveedor del vidrio si el relleno del butilo entre los paneles es compatible con la silicona del punto 4.
- Se recomienda el uso de intercalario negro.

ACCESORIOS y PLANOS DE MONTAJE

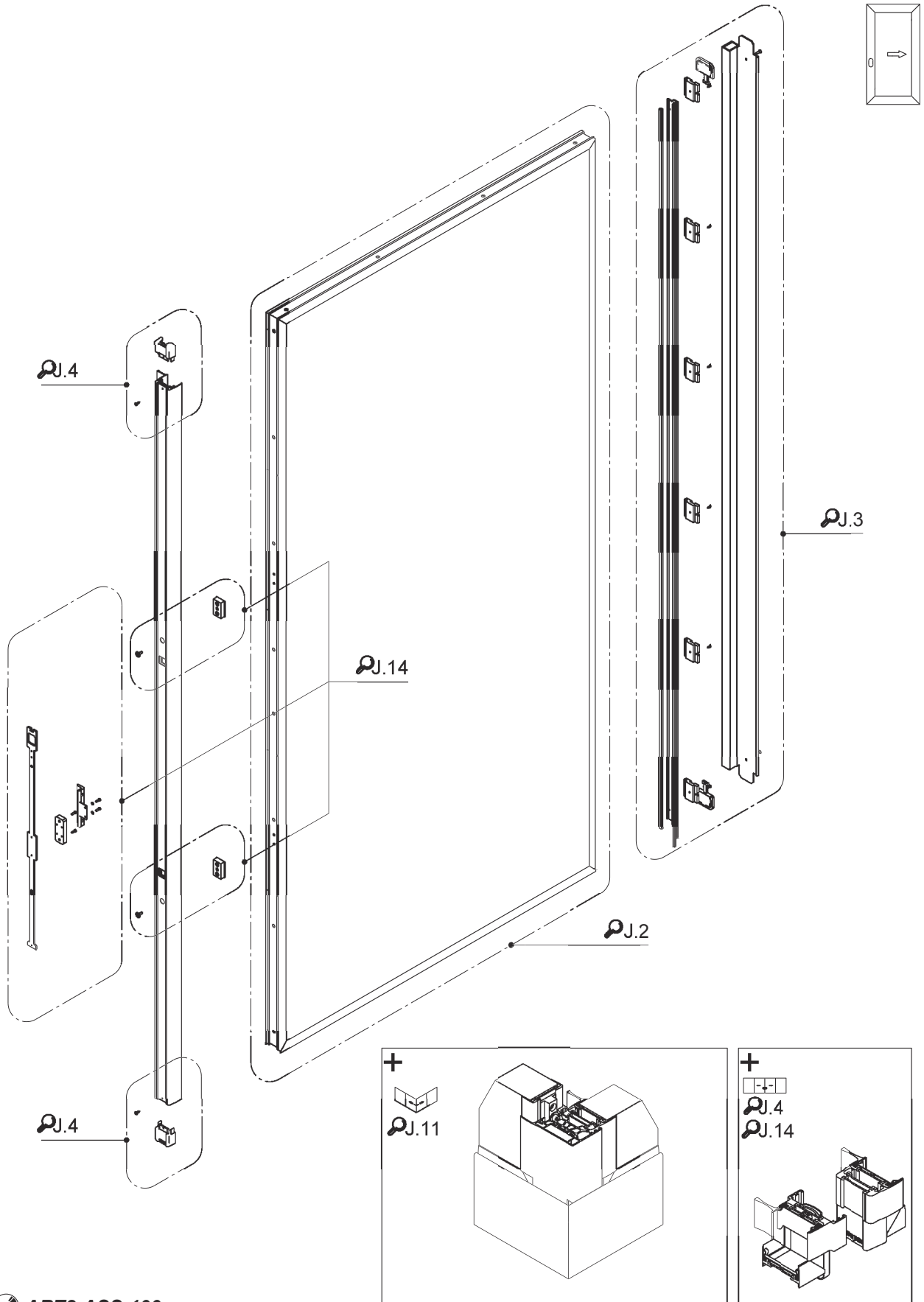
ACCESORIOS Y PLANOS DE MONTAJE

ACCESORIOS Y PLANOS DE MONTAJE

ÉTAPAS DE FABRICACIÓN

1. RECAPITULATIVO DE HOJA

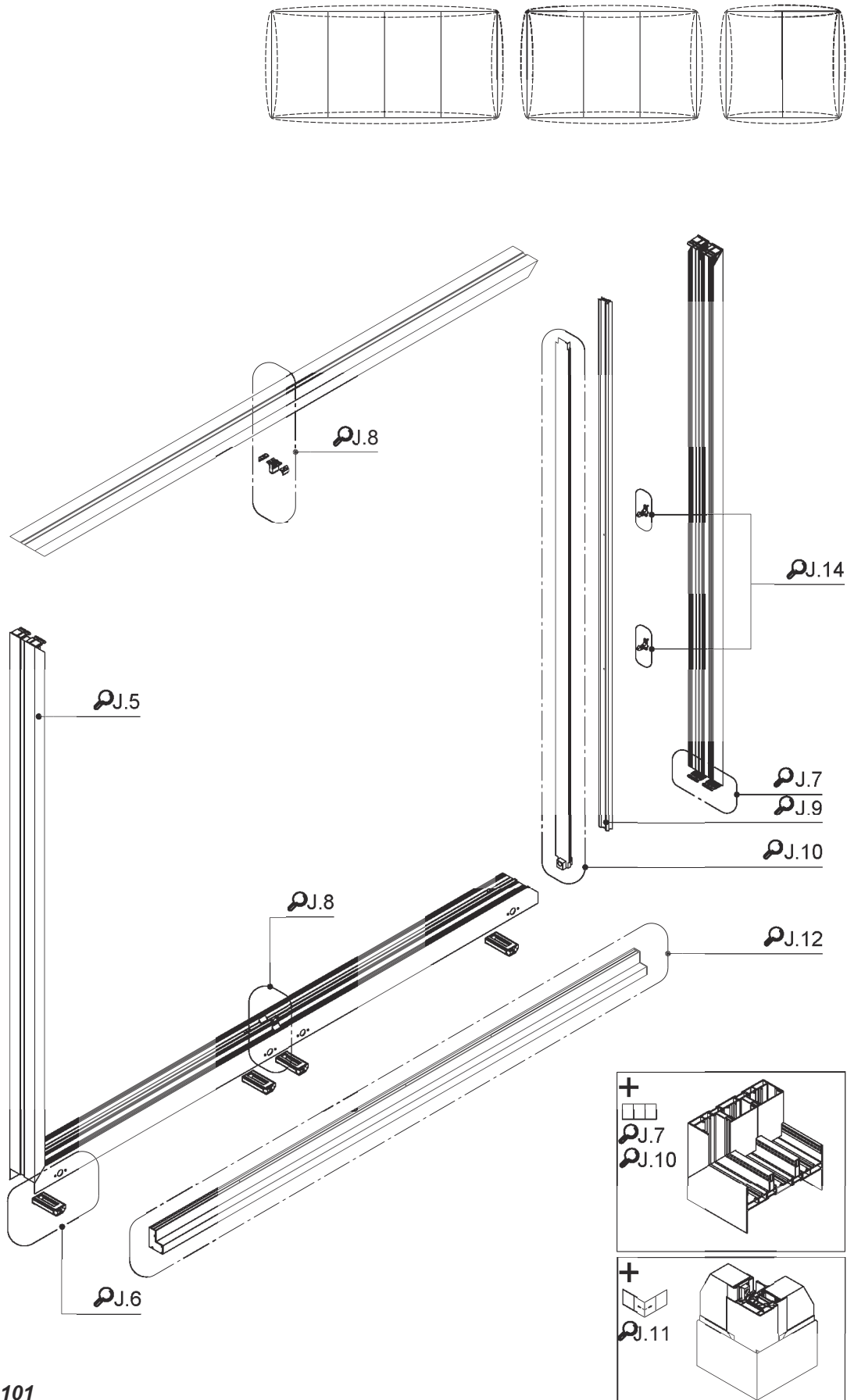
TECHNAL®



ACCESORIOS Y PLANOS DE MONTAJE

ÉTAPAS DE FABRICACIÓN

2. RECAPITULATIVO DE MARCO

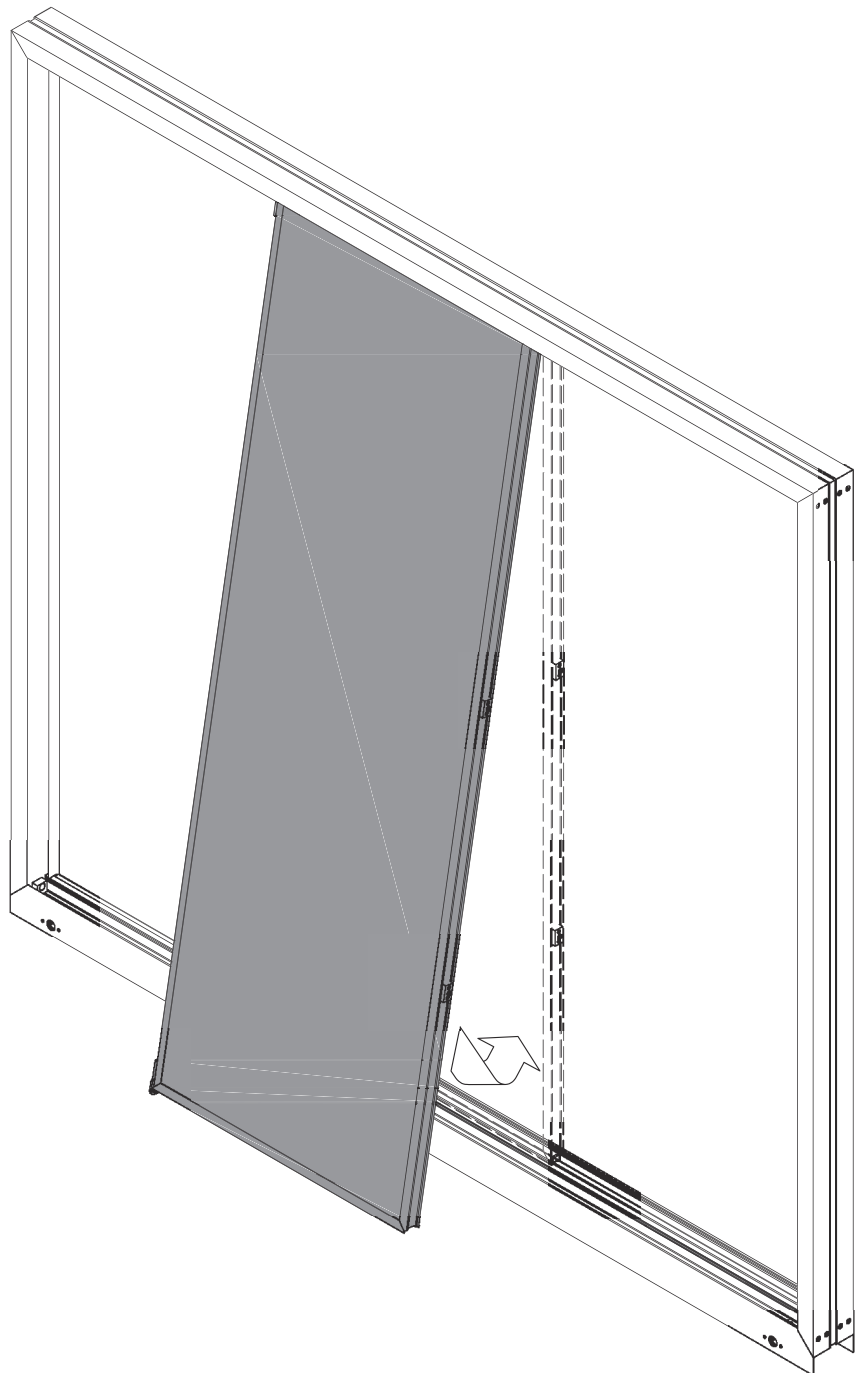
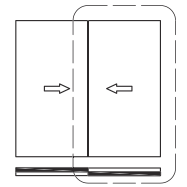
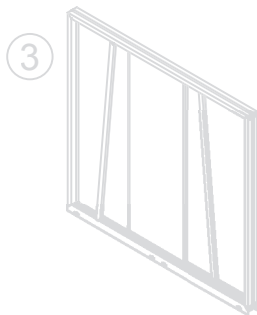
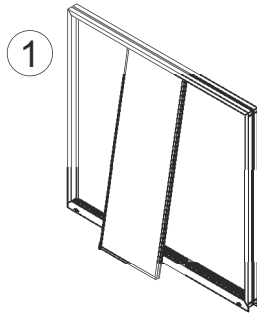


ART2-ASS-101

ACCESORIOS Y PLANOS DE MONTAJE

ÉTAPAS DE FABRICACIÓN

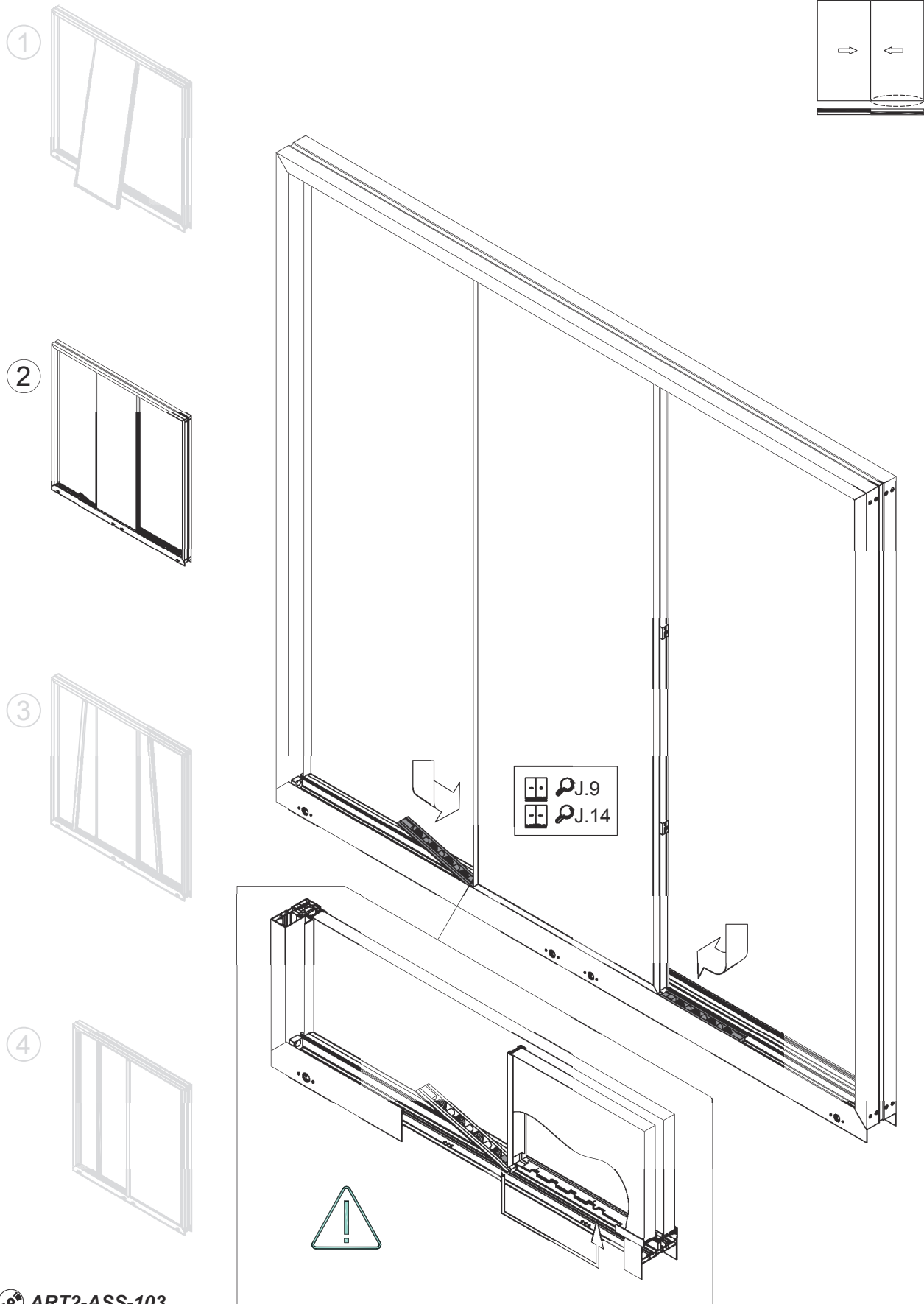
3. RECAPITULATIVO MONTAJE DE HOJA - ETAPA 1



ACCESORIOS Y PLANOS DE MONTAJE

ETAPAS DE FABRICACIÓN

3. RECAPITULATIVO MONTAJE DE HOJA - ETAPA 2



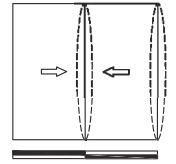
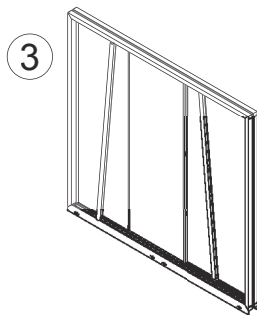
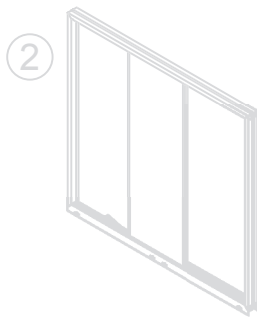
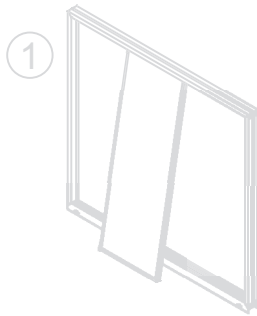
ART2-ASS-103

ACCESORIOS Y PLANOS DE MONTAJE

ÉTAPAS DE FABRICACIÓN

3. RECAPITULATIVO MONTAJE DE HOJA - ETAPA 3

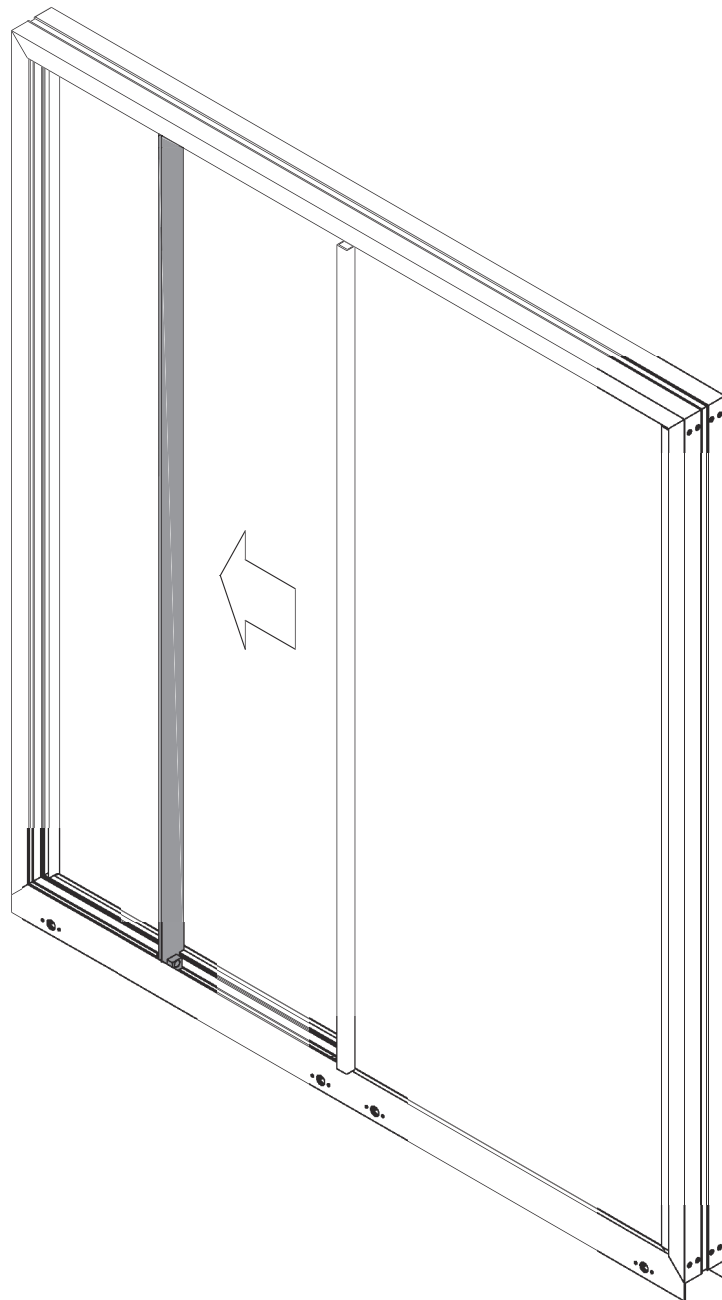
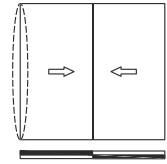
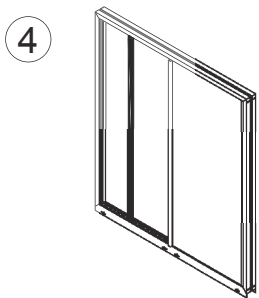
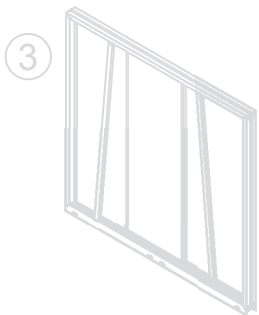
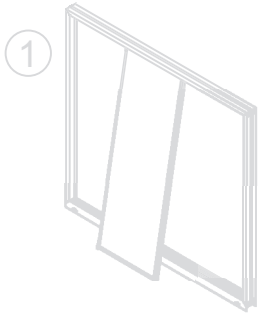
TECHNAL®



ACCESORIOS Y PLANOS DE MONTAJE

ETAPAS DE FABRICACIÓN

3. RECAPITULATIVO MONTAJE DE HOJA - ETAPA 4

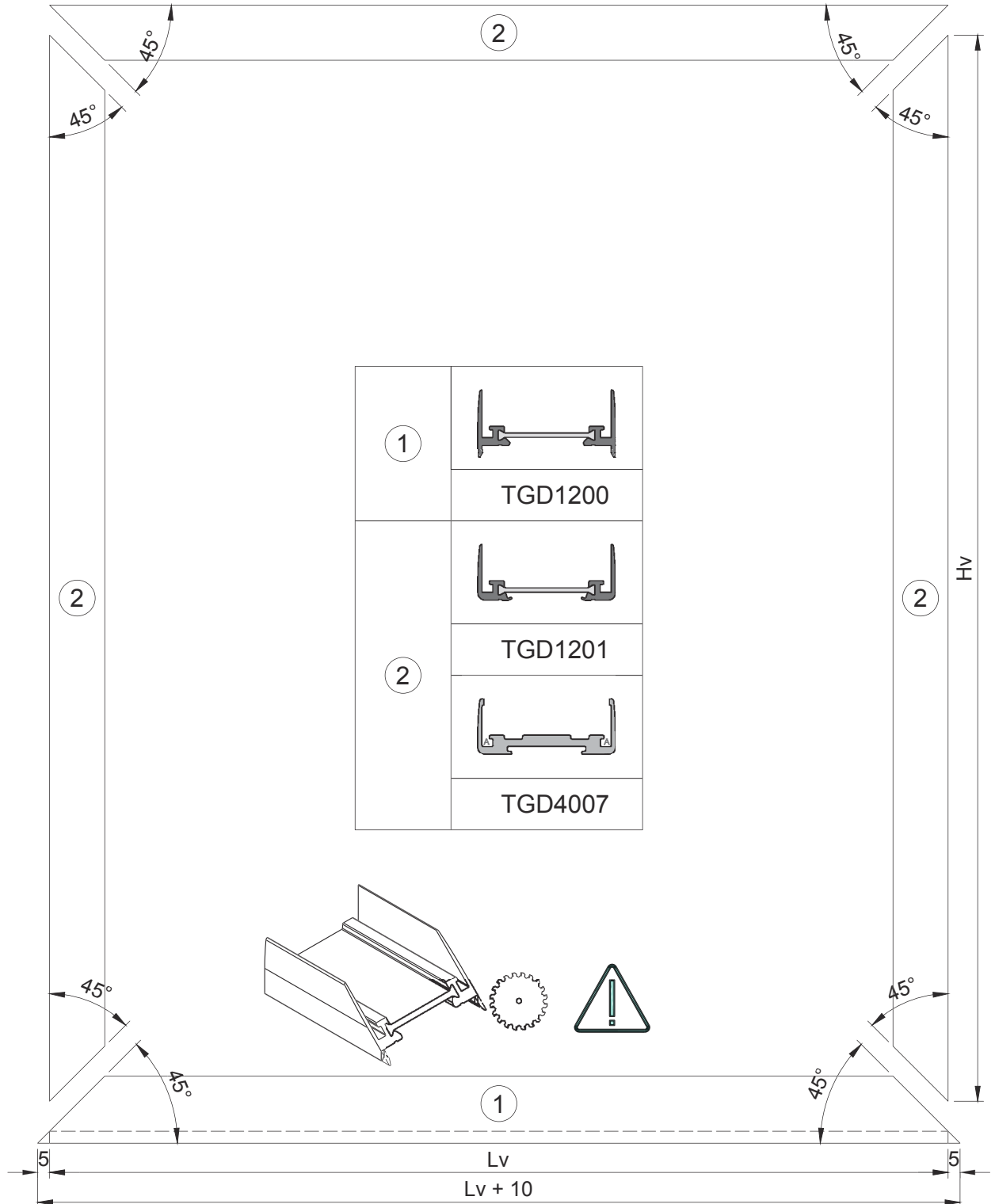
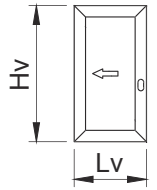


 ART2-ASS-105

ACCESORIOS Y PLANOS DE MONTAJE

ENSAMBLAJE DE HOJA

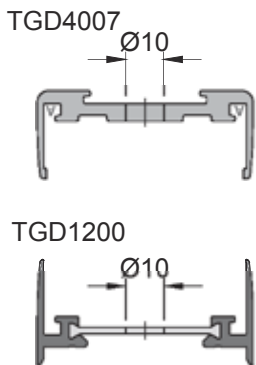
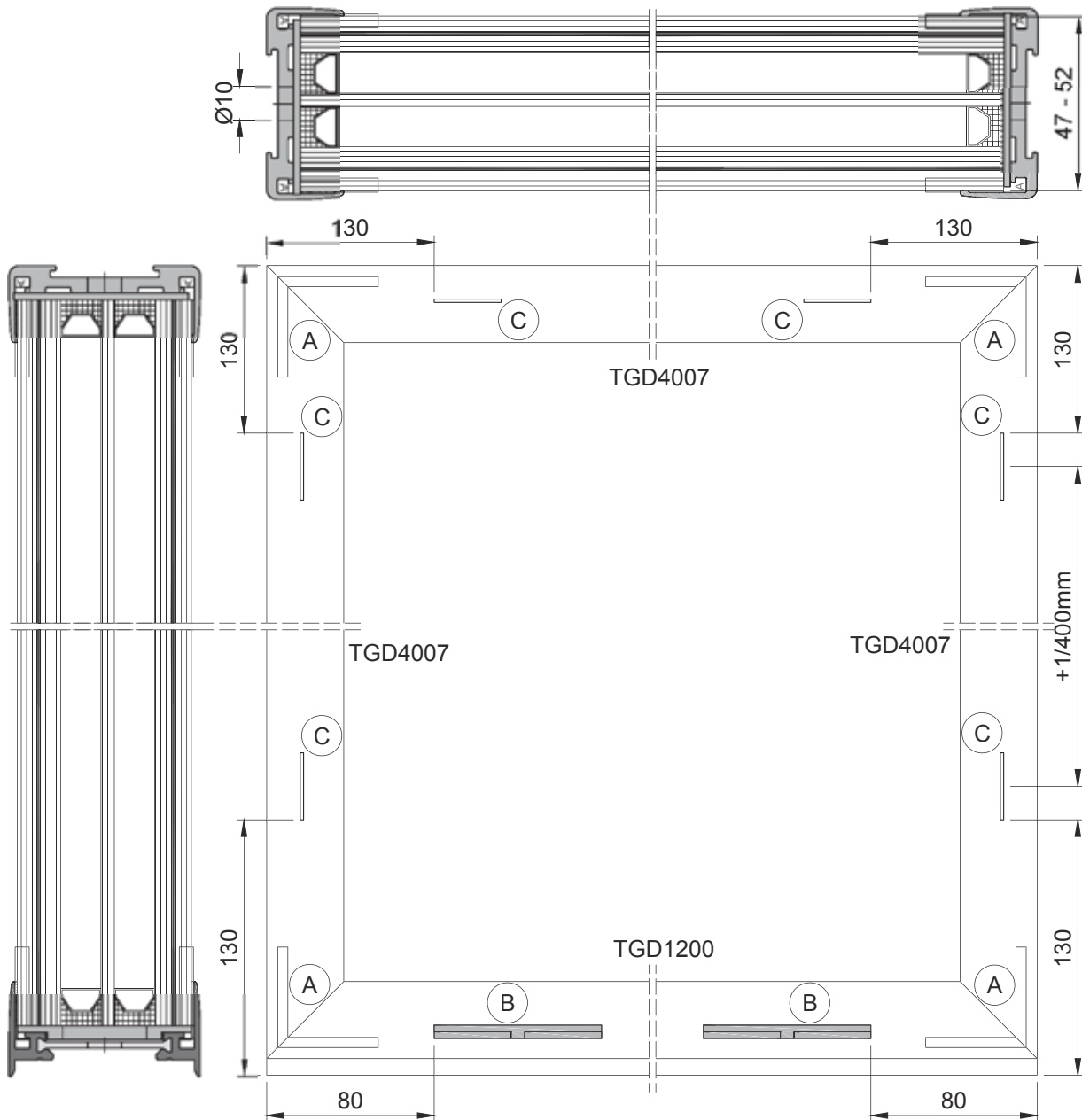
COMBINACIONES POSIBLES DE HOJA



ACCESORIOS Y PLANOS DE MONTAJE

ENSAMBLAJE DE HOJA

COMBINACIÓN TGD1200 Y TGD4007



A	8x		TGD3606
B	2x		TGD3800
C	1/400mm		TGD3823

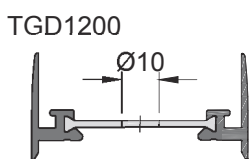
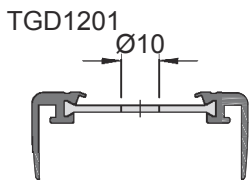
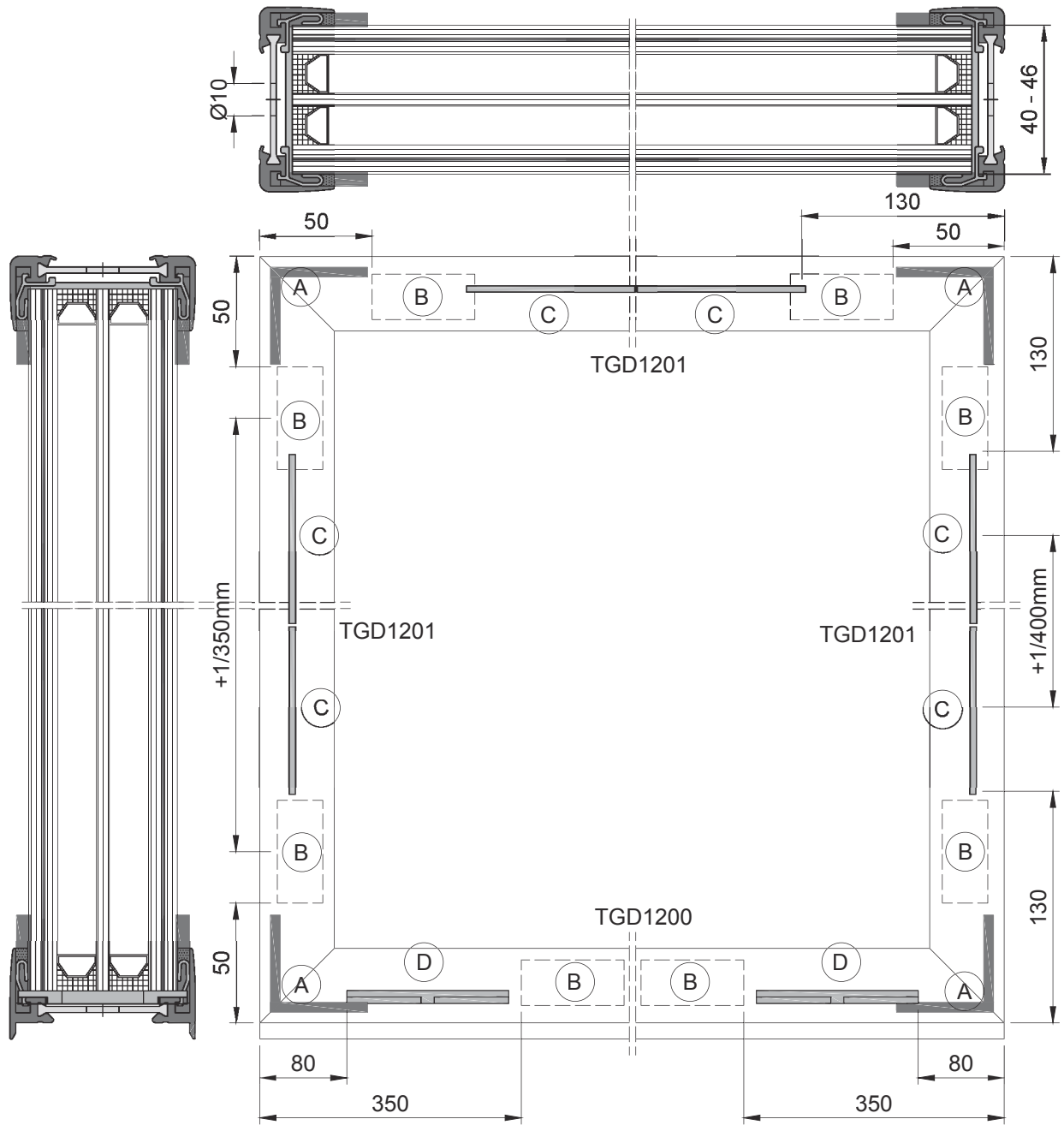
ART2-ASS-206

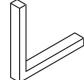
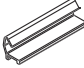


ACCESORIOS Y PLANOS DE MONTAJE

ENSAMBLAJE DE HOJA

COMBINACIÓN: TGD1200 + TGD1201 + TGD4006

TECHNAL®



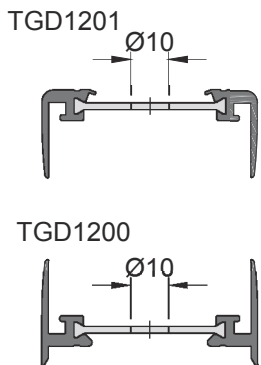
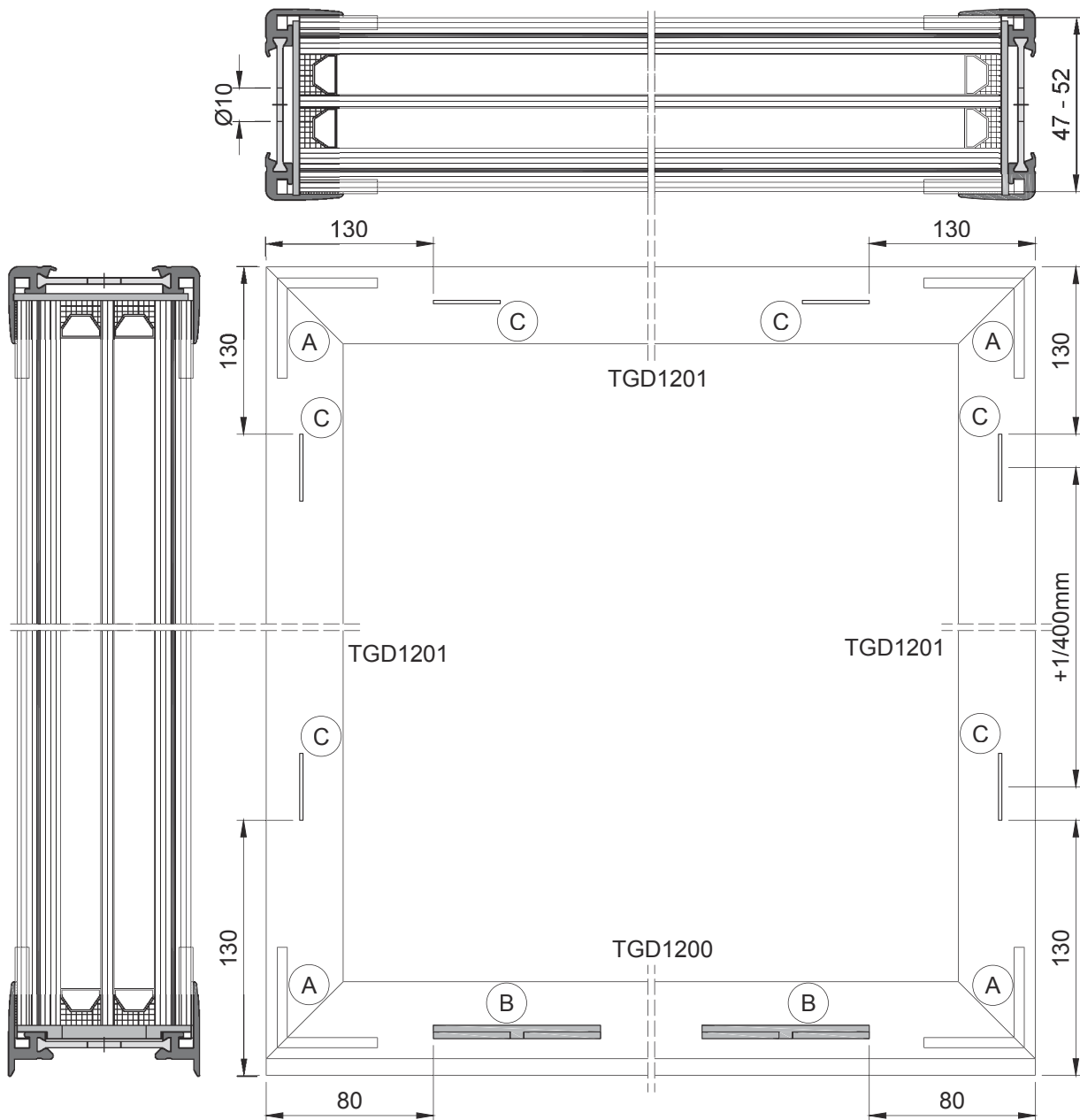
A	8x		TGD3606
B	1/350mm		TGD4006
C	1/400mm		TGD3823
D	2x		TGD3800

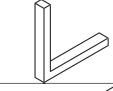
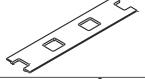
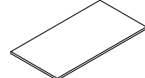
 ART2-ASS-201

ACCESORIOS Y PLANOS DE MONTAJE

ENSAMBLAJE DE HOJA

COMBINACIÓN: TGD1200 + TGD1201



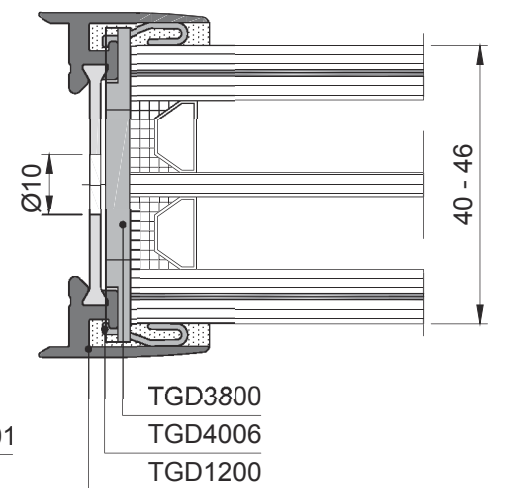
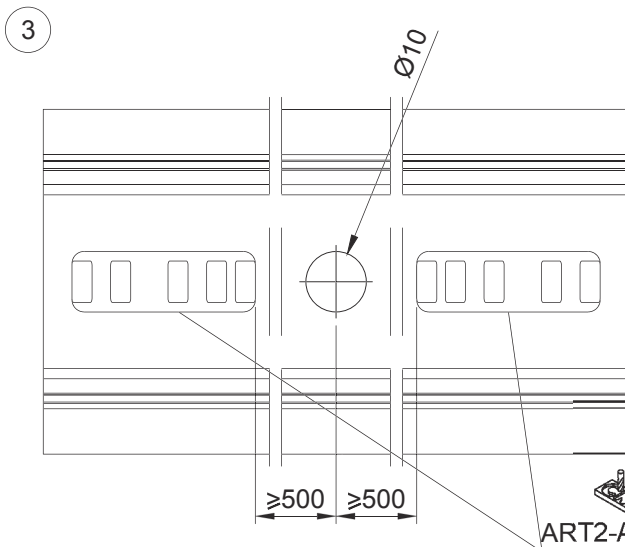
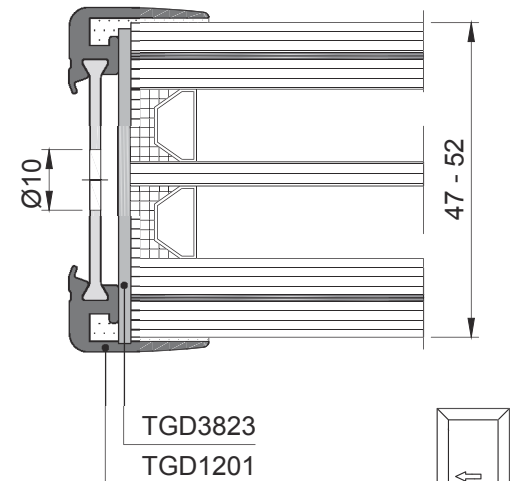
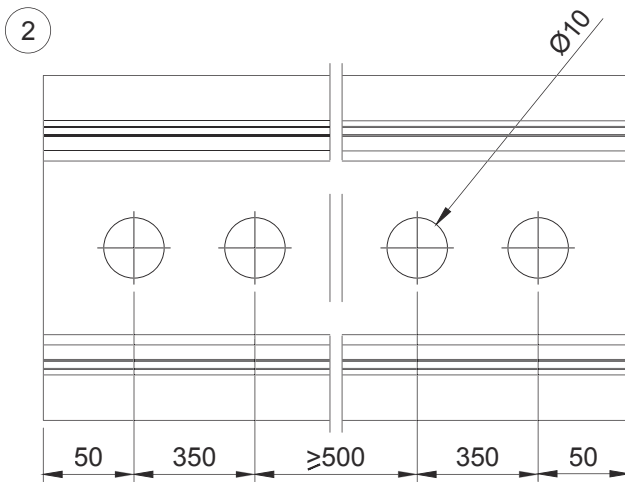
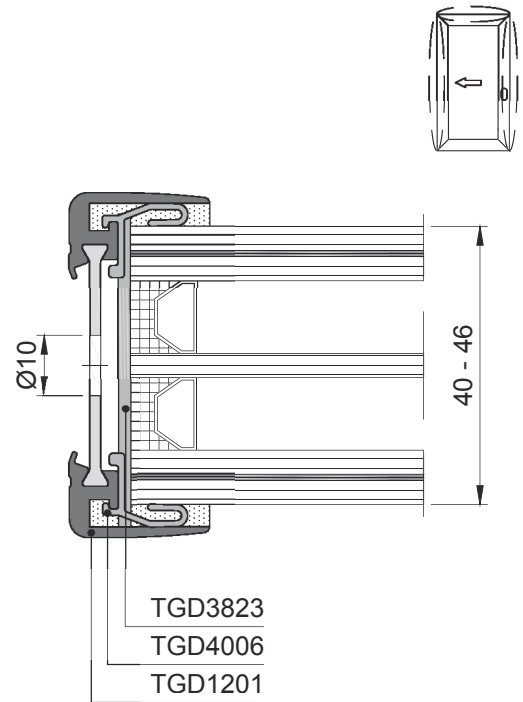
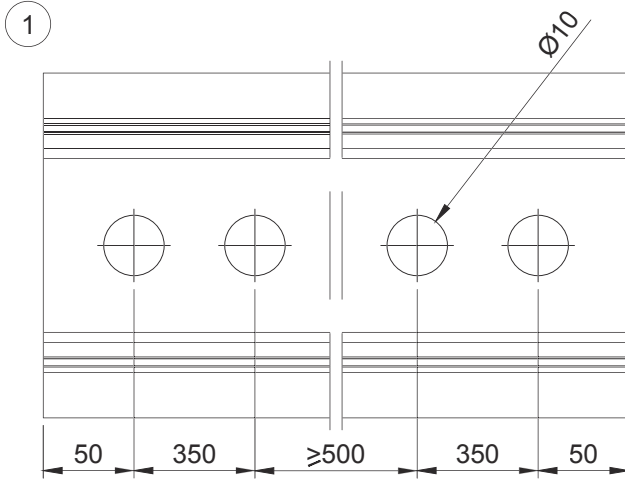
A	8x		TGD3606
B	2x		TGD3800
C	1/400mm		TGD3823

 ART2-ASS-202

ACCESORIOS Y PLANOS DE MONTAJE

ENSAMBLAJE DE HOJA

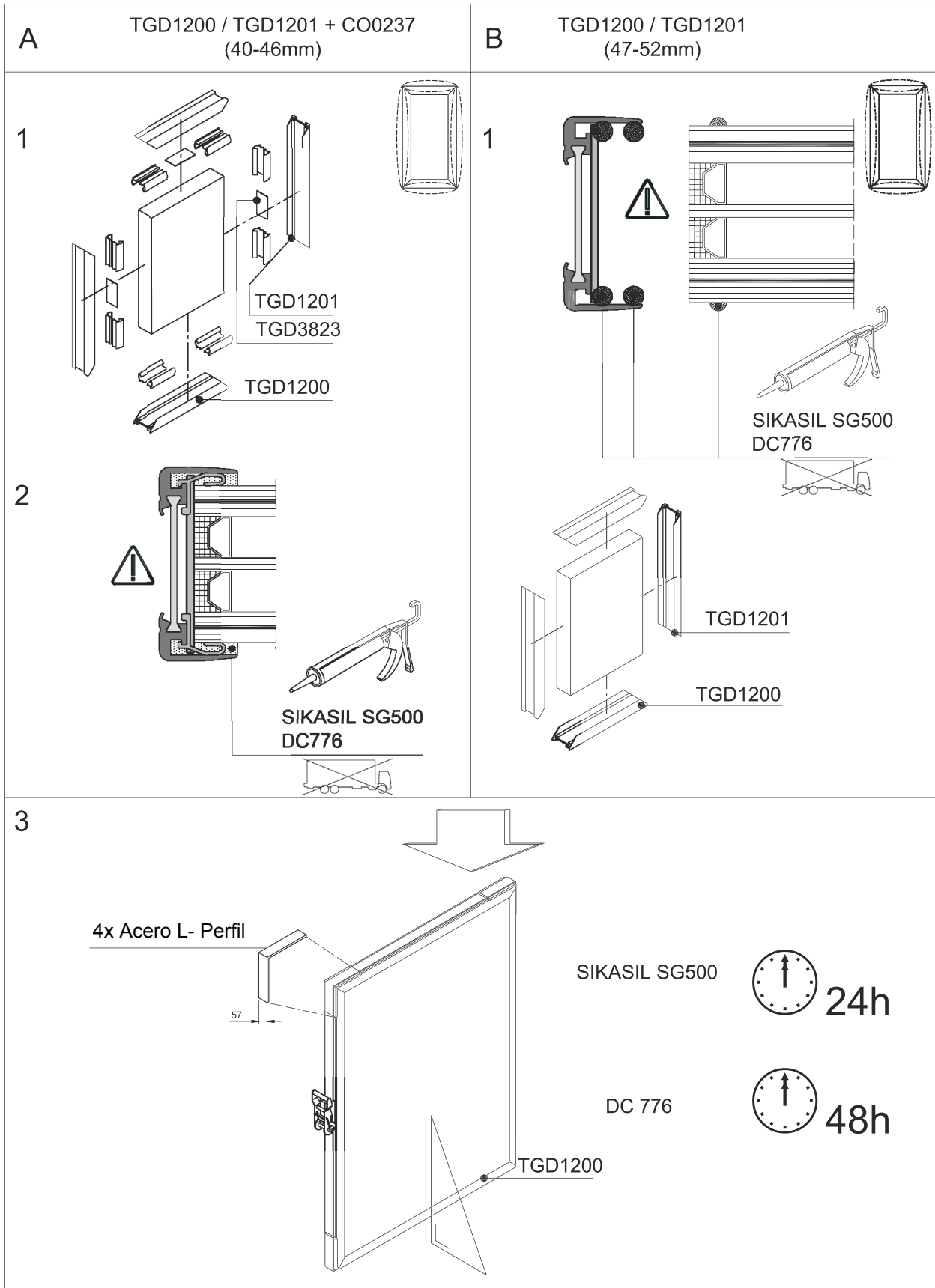
APERTURAS DE VENTILACIÓN EN HOJA



ACCESORIOS Y PLANOS DE MONTAJE

ENSAMBLAJE DE HOJA

VIDRIO

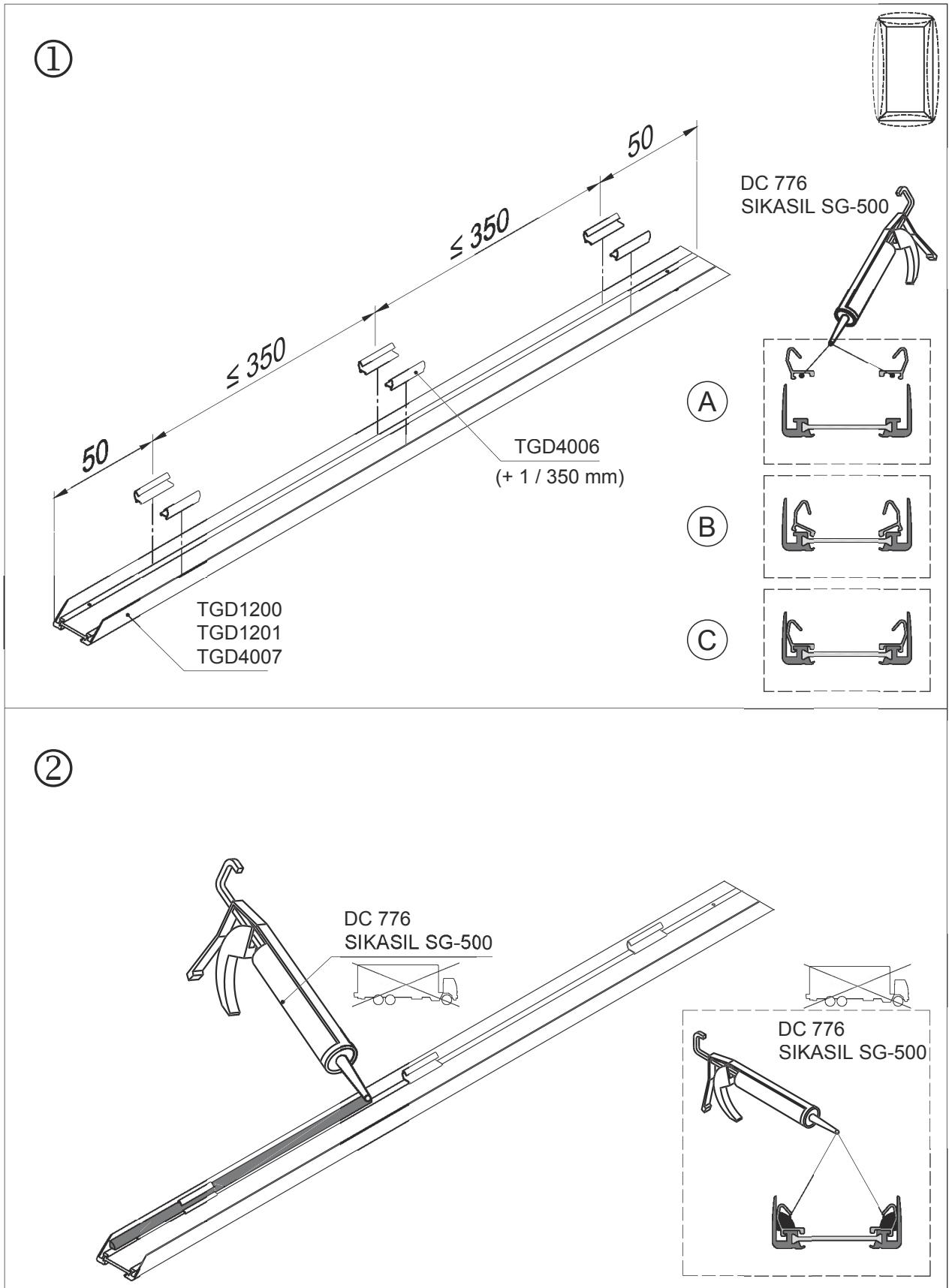


A1: Colocar TGD4006 en los perfiles, aplicar la silicona, ensamblar los perfiles alrededor del vidrio. / A2: Sellar con silicona. / B1: Aplicar la silicona en el perfil. B2: Ensamblar los perfiles alrededor del vidrio.
Utilizar los cinturones para empujar los perfiles al vidrio hasta que la cola se seque. Sin silicona en los mecanizados.

ACCESORIOS Y PLANOS DE MONTAJE

ENSAMBLAJE DE HOJA

ENSAMBLAJE TGD4006



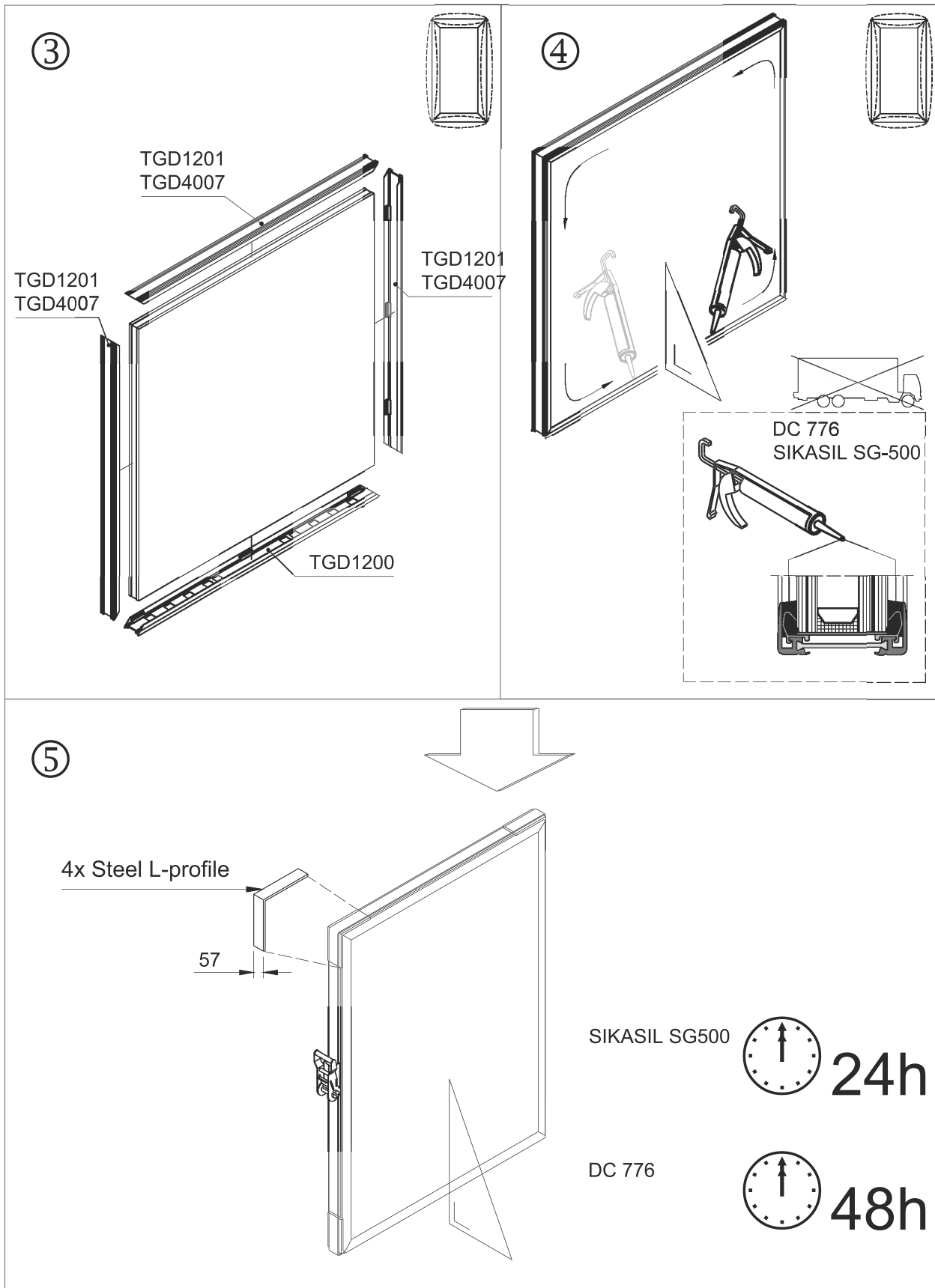
 **ART2-ASS-902**

1. Instalar TGD4006 en los perfiles.
2. Aplicar la silicona en el perfil.

ACCESORIOS Y PLANOS DE MONTAJE

ENSAMBLAJE DE HOJA

VIDRIO CON TGD4006



3. Ensamblar los perfiles alrededor del vidrio.

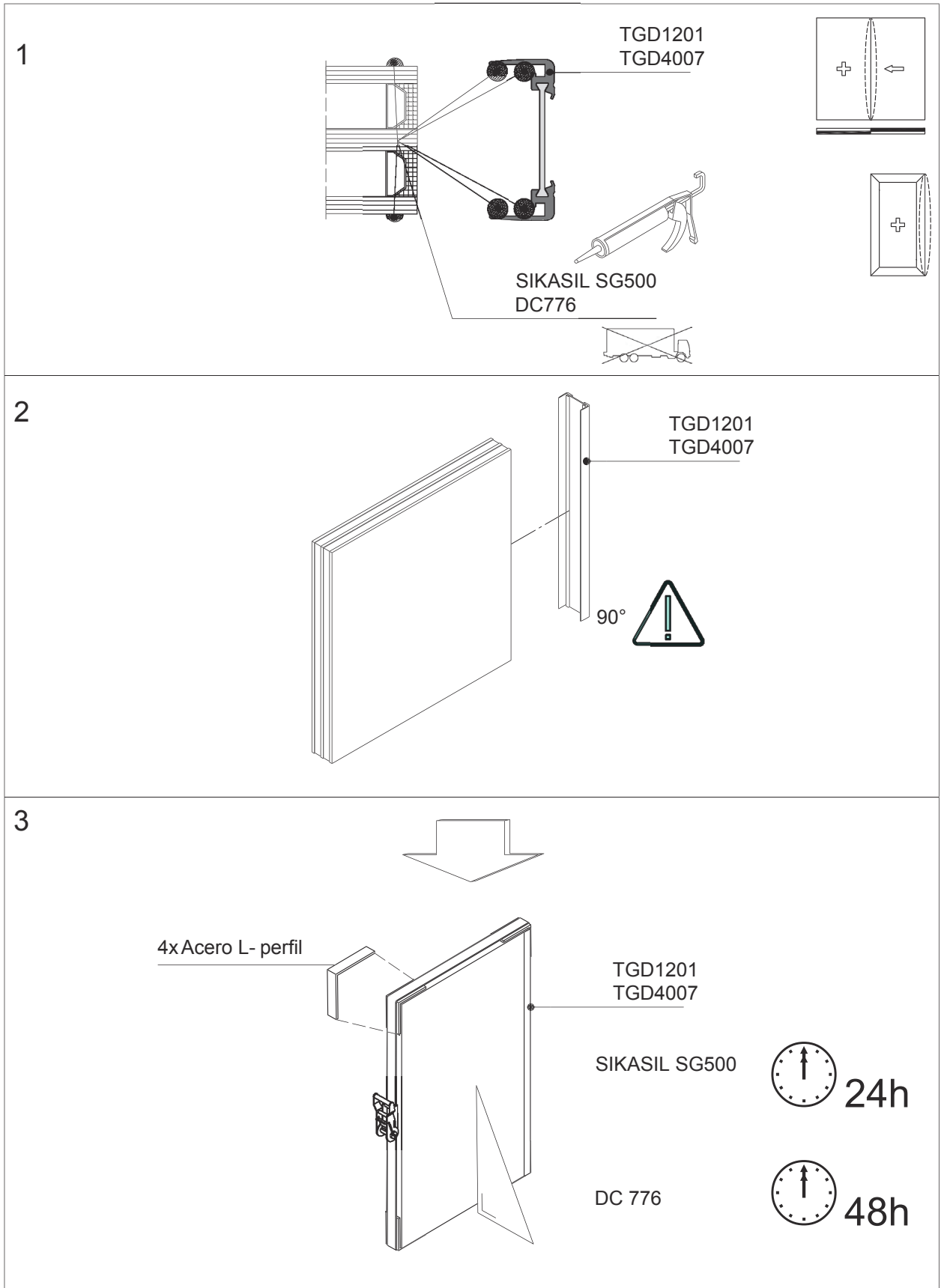
4. Aplicar silicona en el perfil. 5. Utilizar los cinturones para empujar los perfiles al vidrio durante el secado de la silicona. Sin silicona en los mecanizados.

ACCESORIOS Y PLANOS DE MONTAJE

ENSAMBLAJE DE HOJA

VIDRIO - VIDRIO FIJO SIN HOJA

TECHNAL®



ART2-ASS-205

1. Aplicar la silicona en el perfil. 2. Ensamblar los perfiles alrededor del vidrio. 3. Utilizar los cinturones para ajustar los perfiles al vidrio hasta que la cola se seque.

ACCESORIOS Y PLANOS DE MONTAJE

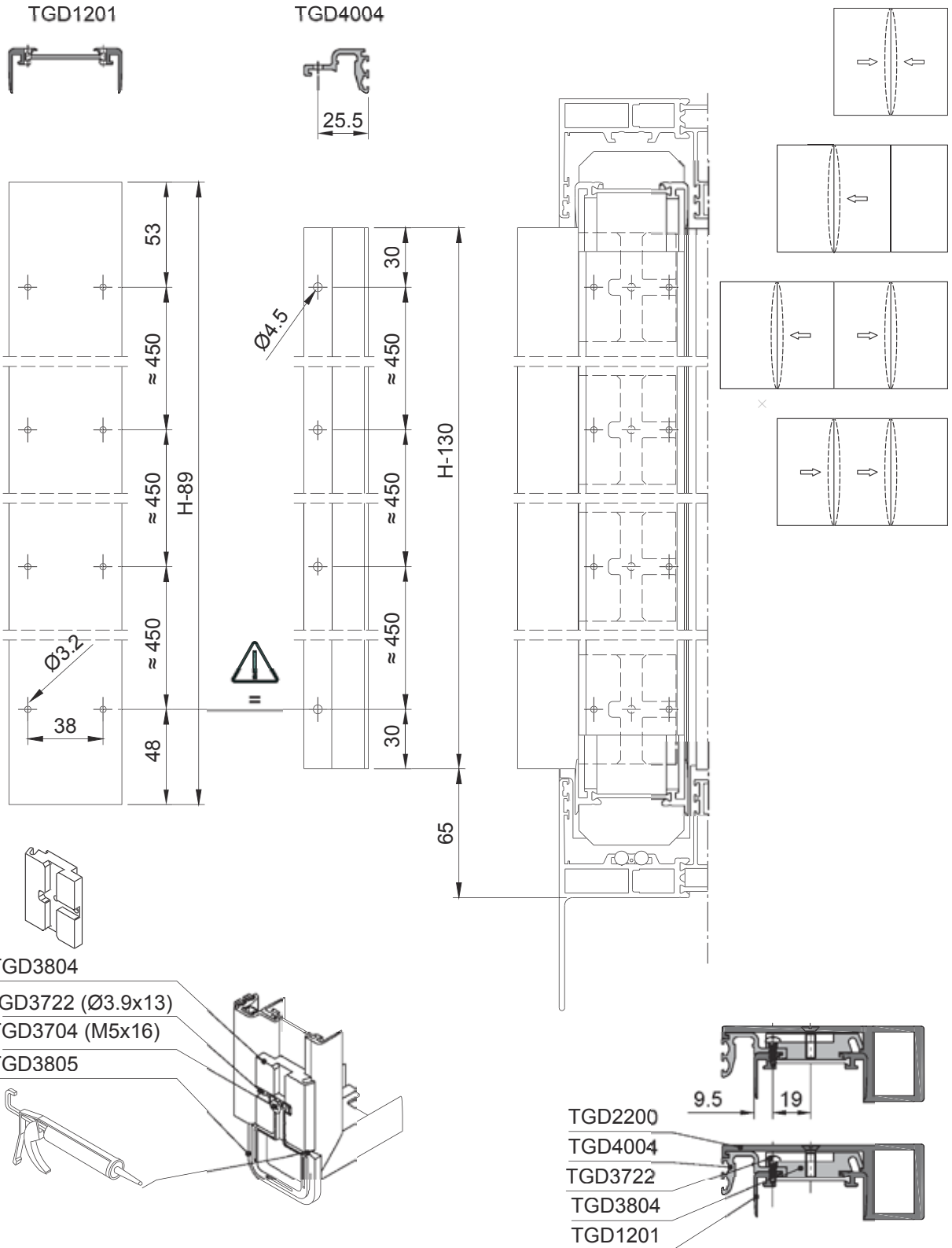
ENSAMBLAJE DE HOJA

ACCESORIOS Y PLANOS DE MONTAJE

ENSAMBLAJE DE LA CHICANE

TGD4004: MECANIZADOS PARA TGD1201 Y TGD4004

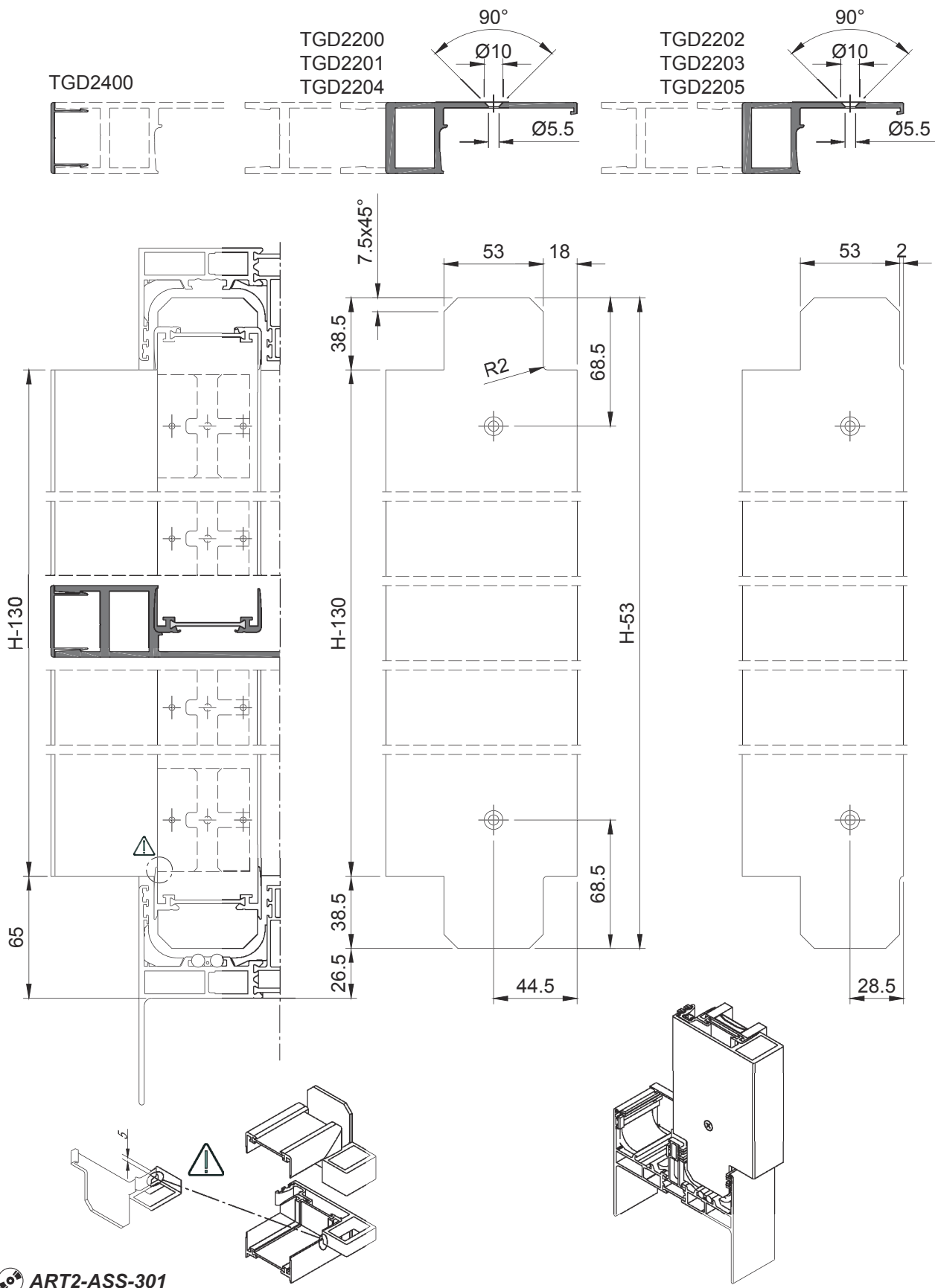
TECHNAL®



ACCESORIOS Y PLANOS DE MONTAJE

ENSAMBLAJE DE LA CHICANE

MECANIZADOS EN TAPAS TGD22XX

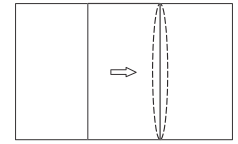


ART2-ASS-301

ACCESORIOS Y PLANOS DE MONTAJE

ENSAMBLAJE DE LA CHICANE

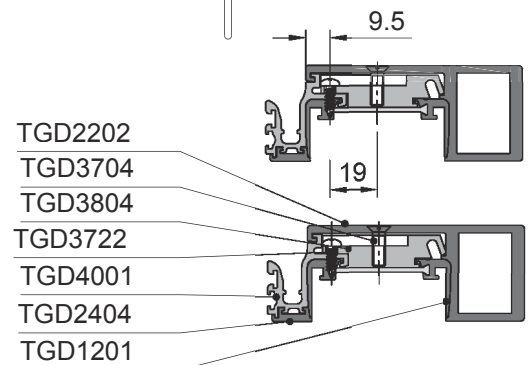
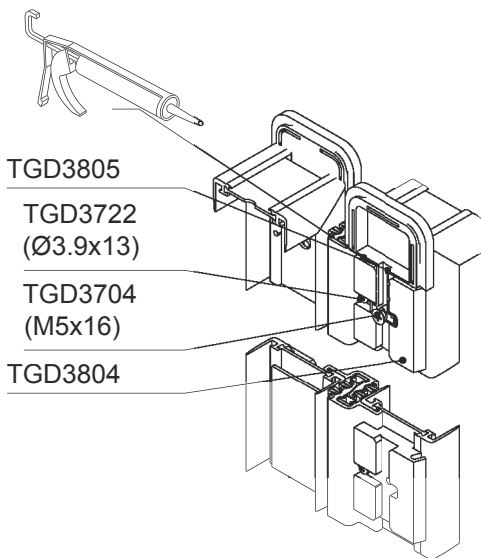
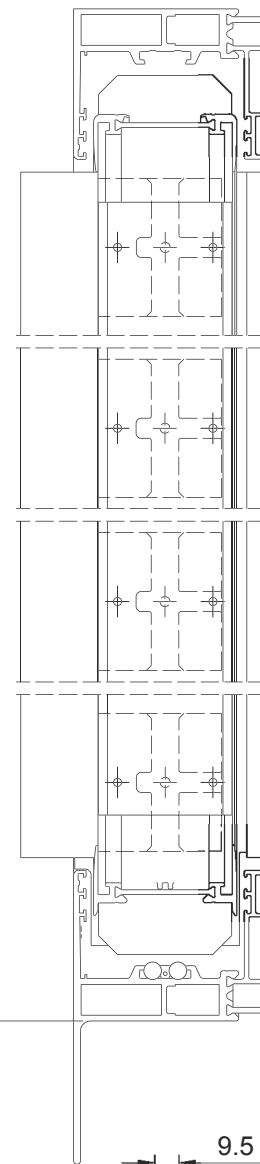
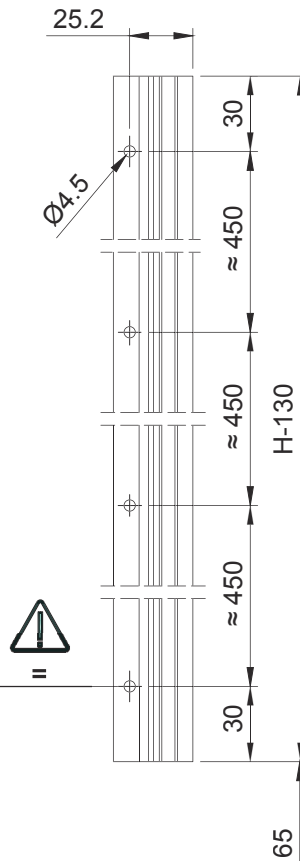
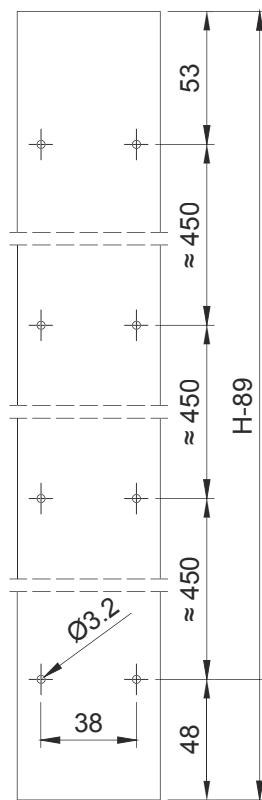
TGD4001: MECANIZADOS PARA TGD1201 Y TGD4001



TGD1201



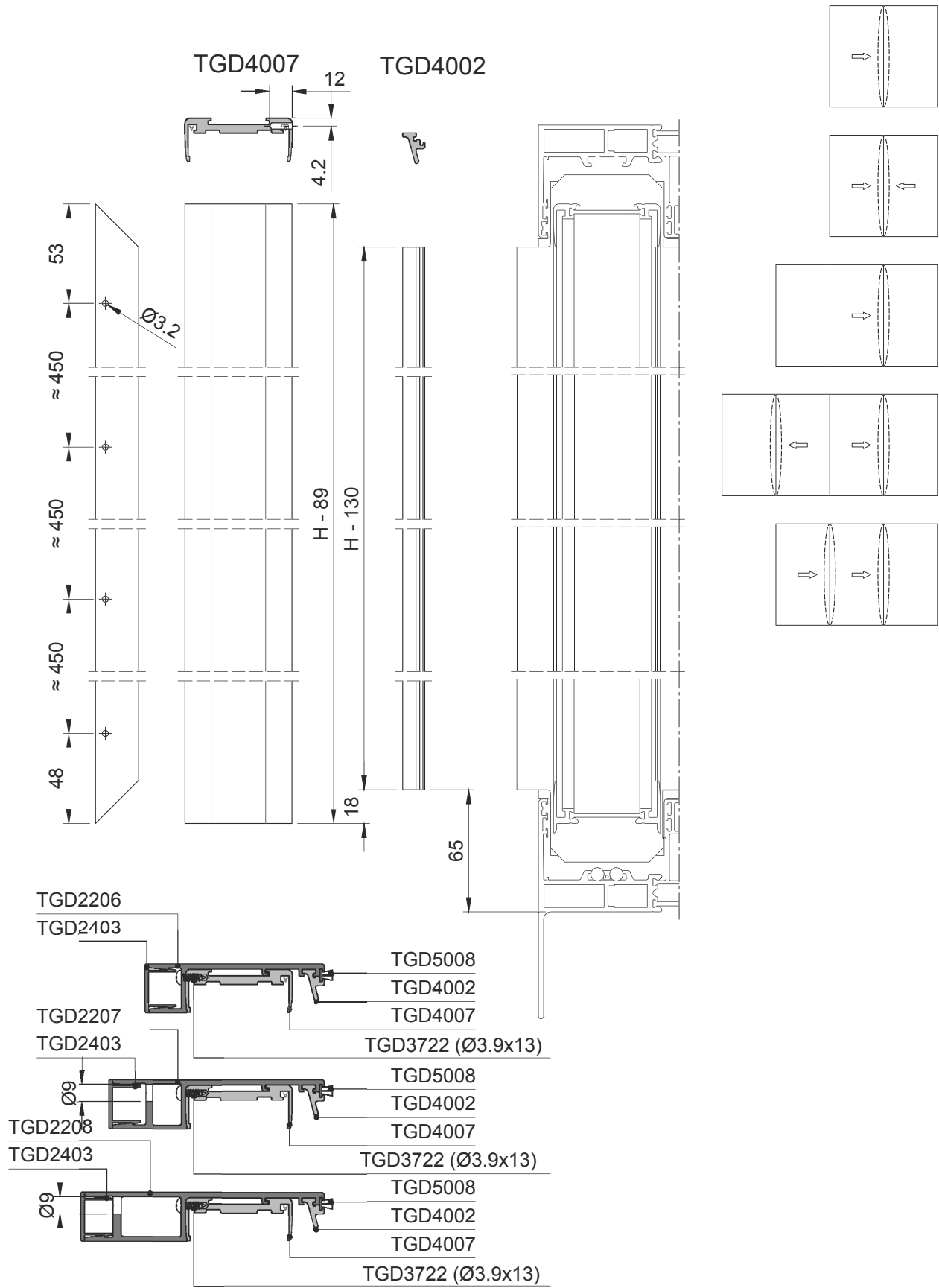
TGD4001



ACCESORIOS Y PLANOS DE MONTAJE

ENSAMBLAJE DE LA CHICANE

TGD4002: MECANIZADOS PARA TGD4007



ART2-ASS-304

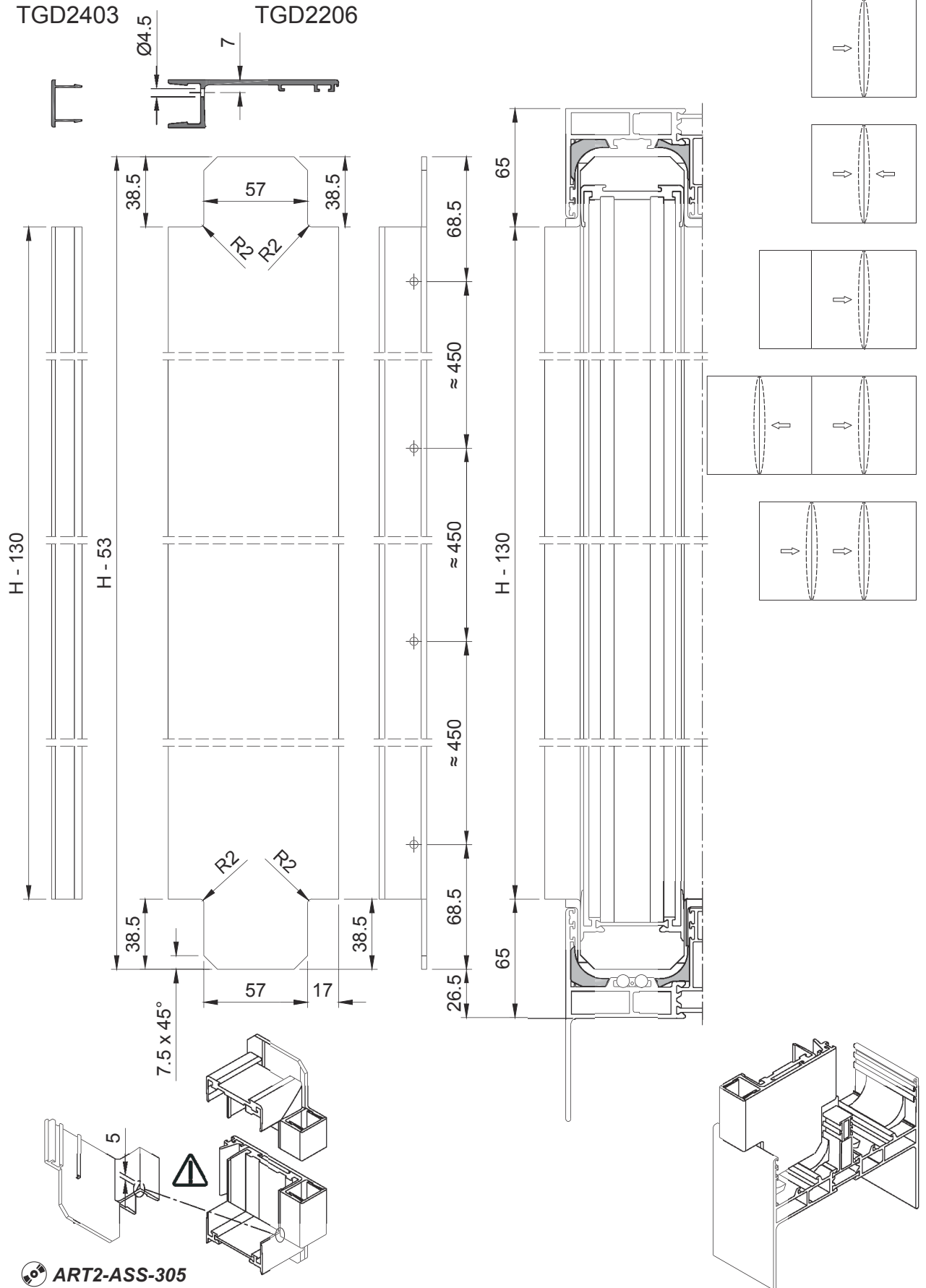
ACCESORIOS Y PLANOS DE MONTAJE

ENSAMBLAJE DE LA CHICANE

MECANIZADOS PARA TAPAS TGD2206

TGD2403

TGD2206

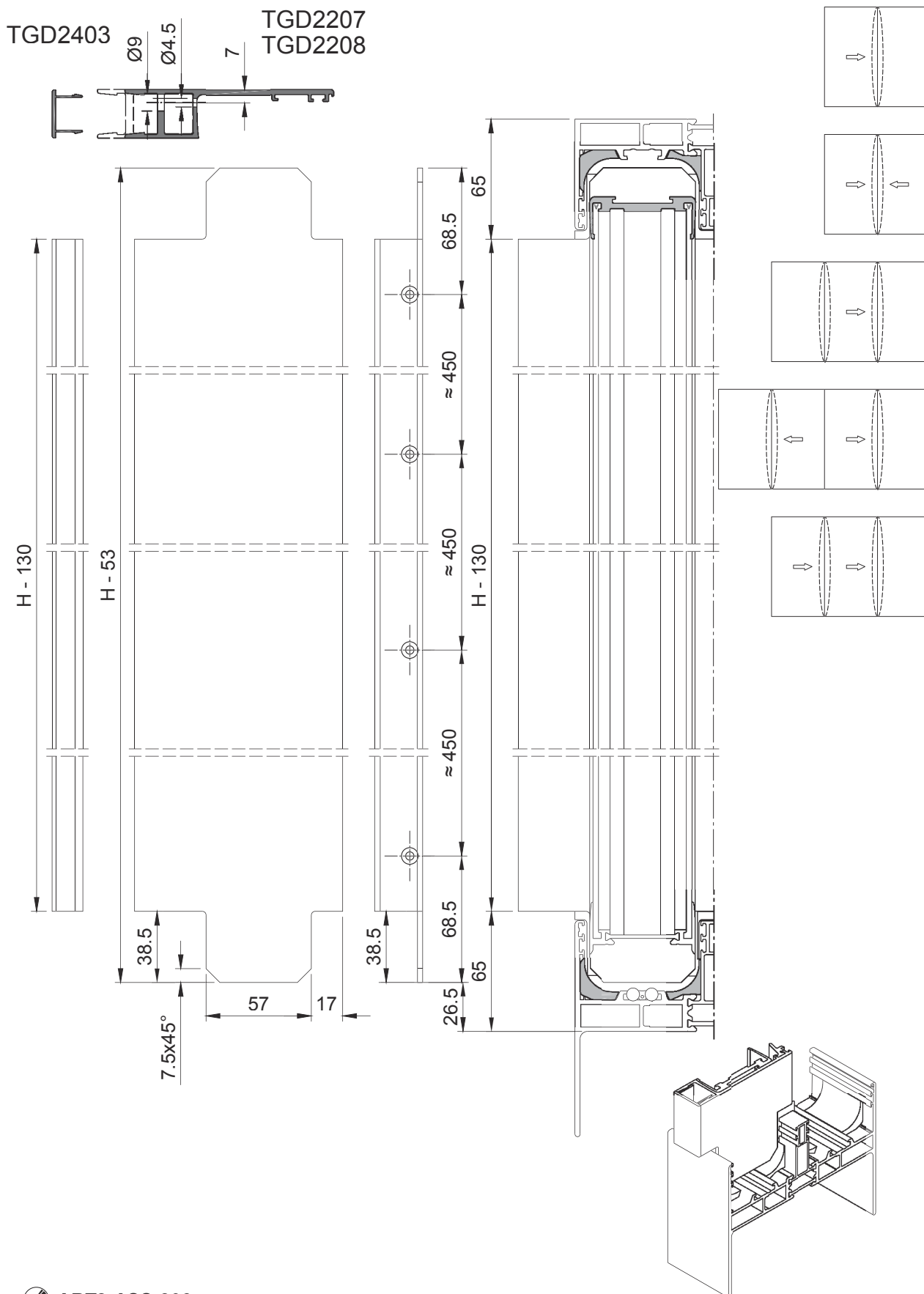


 ART2-ASS-305

ACCESORIOS Y PLANOS DE MONTAJE

ENSAMBLAJE DE LA CHICANE

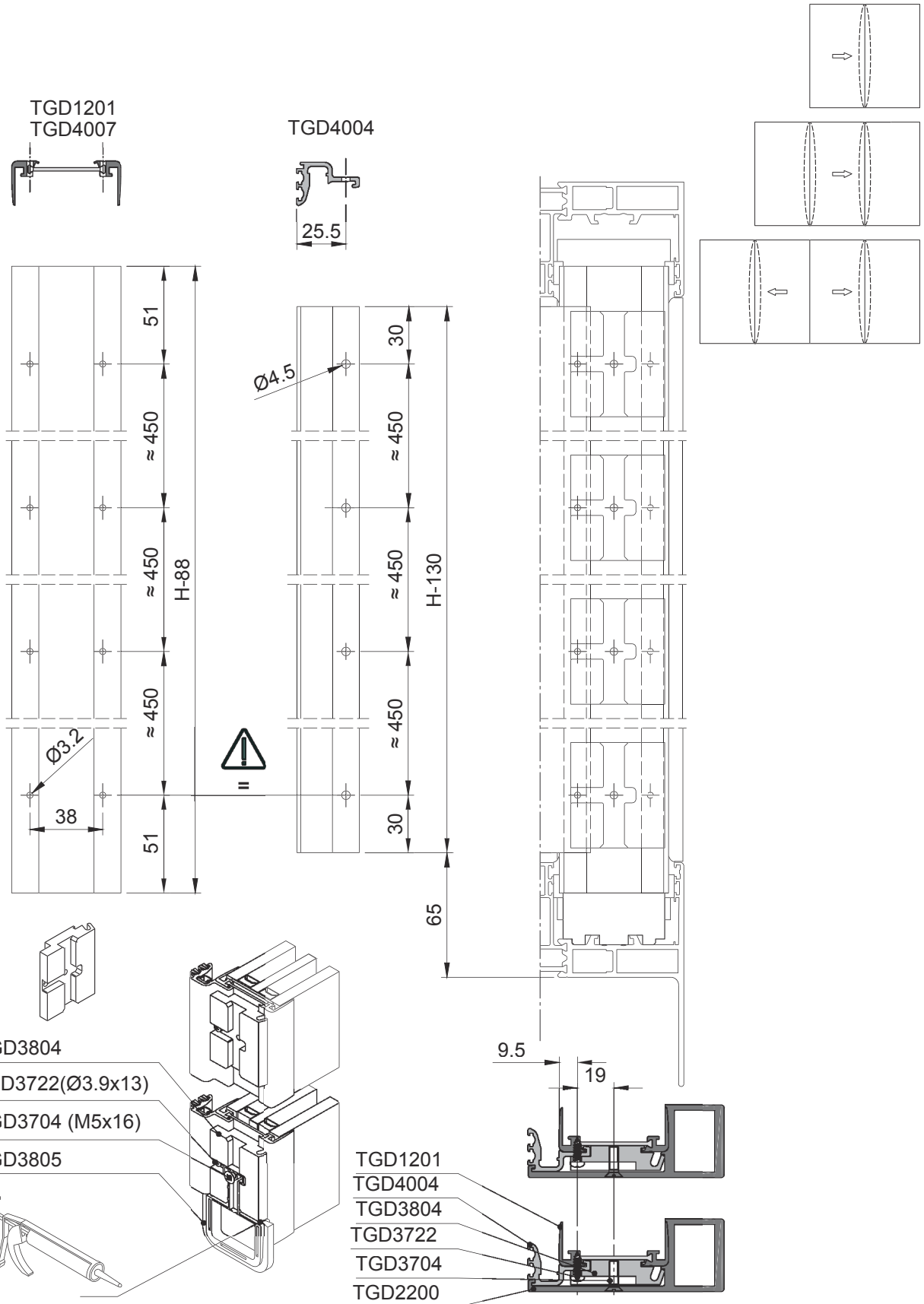
MECANIZADOS PARA TAPAS TGD2207/TGD2208



ACCESORIOS Y PLANOS DE MONTAJE

ENSAMBLAJE DE LA CHICANE

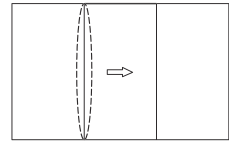
TGD4004: MECANIZADOS PARA TGD1201 Y TGD4004 (VIDRIO FIJO SIN MARCO)



ACCESORIOS Y PLANOS DE MONTAJE

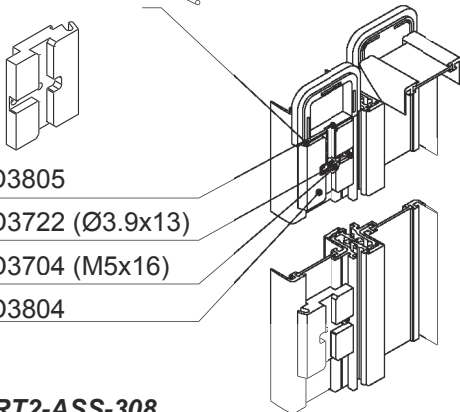
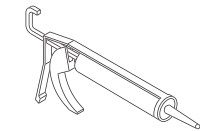
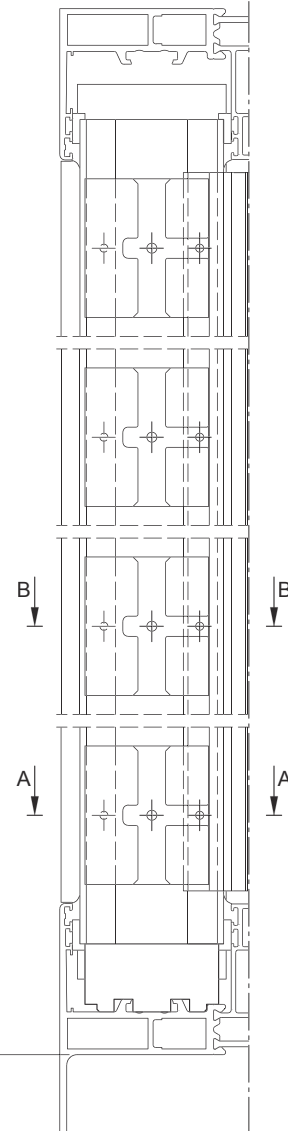
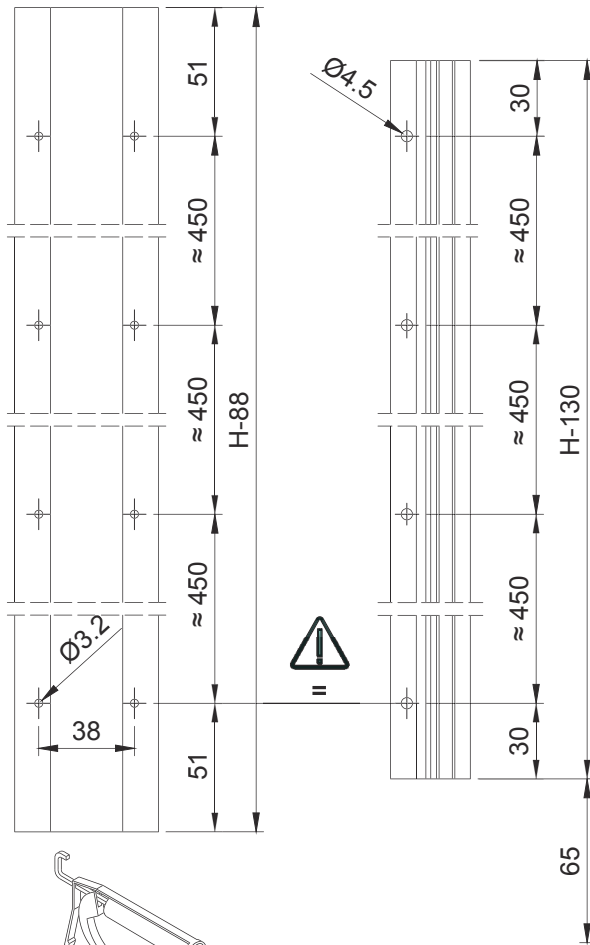
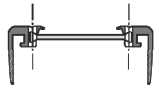
ENSAMBLAJE DE LA CHICANE

TGD4001: MECANIZADOS PARA TGD1201 Y TGD4001 (VIDRIO FIJO SIN MARCO)

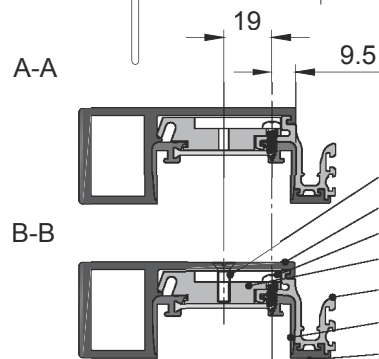


TGD1201
TGD4007

TGD4001



- TGD3805
- TGD3722 (Ø3.9x13)
- TGD3704 (M5x16)
- TGD3804

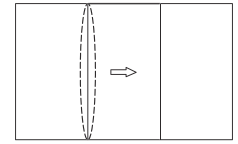


- TGD3704
- TGD2202
- TGD3722
- TGD3804
- TGD4001
- TGD1201
- TGD2404

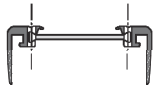
ART2-ASS-308

ACCESORIOS Y PLANOS DE MONTAJE

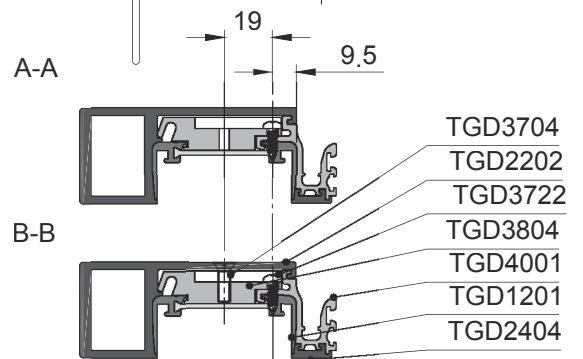
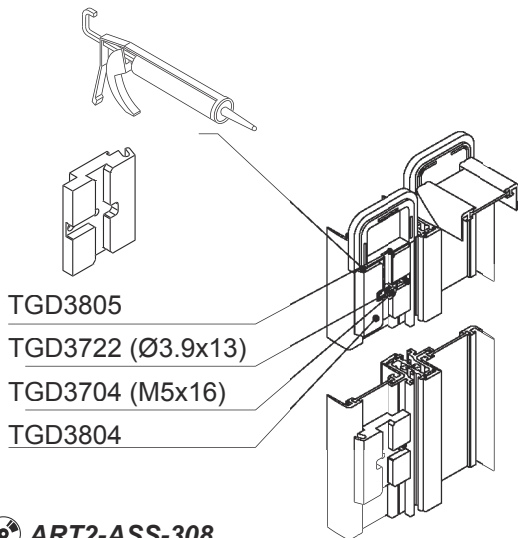
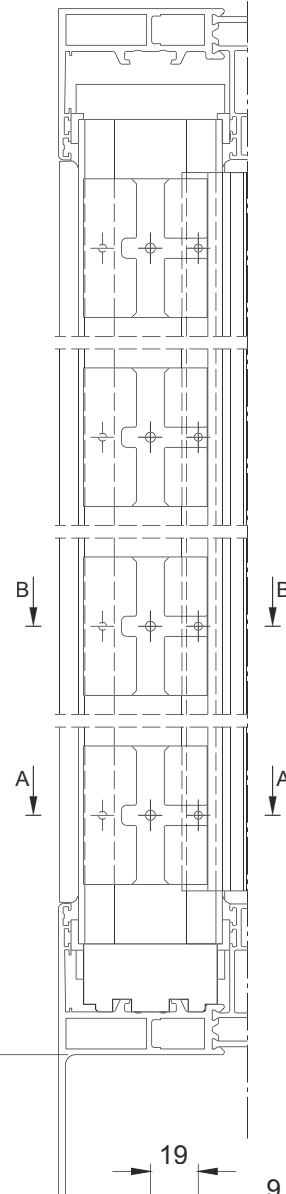
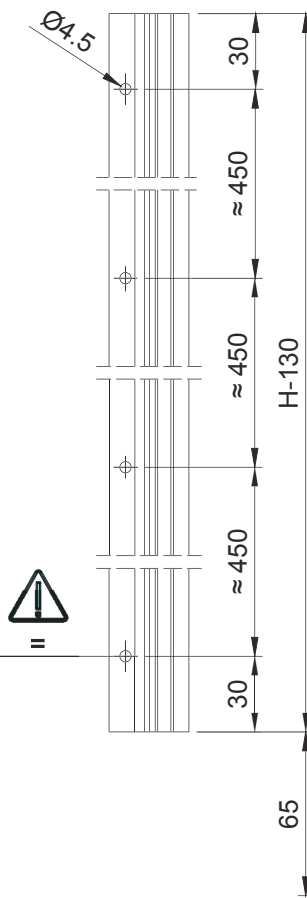
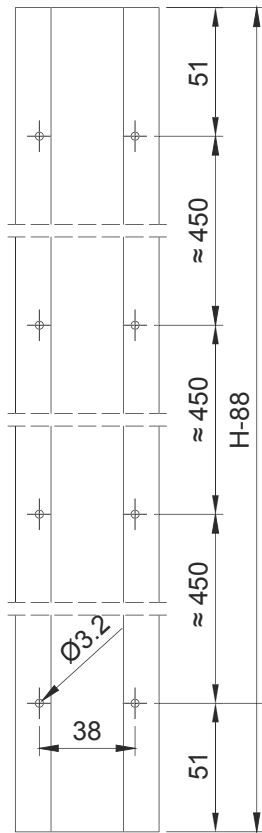
ENSAMBLAJE DE LA CHICANE



TGD1201
TGD4007



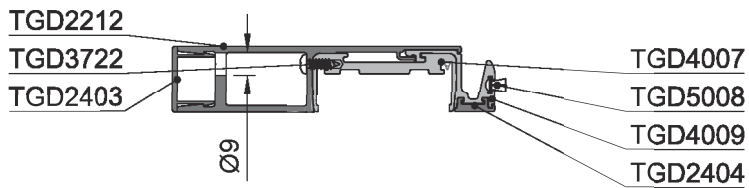
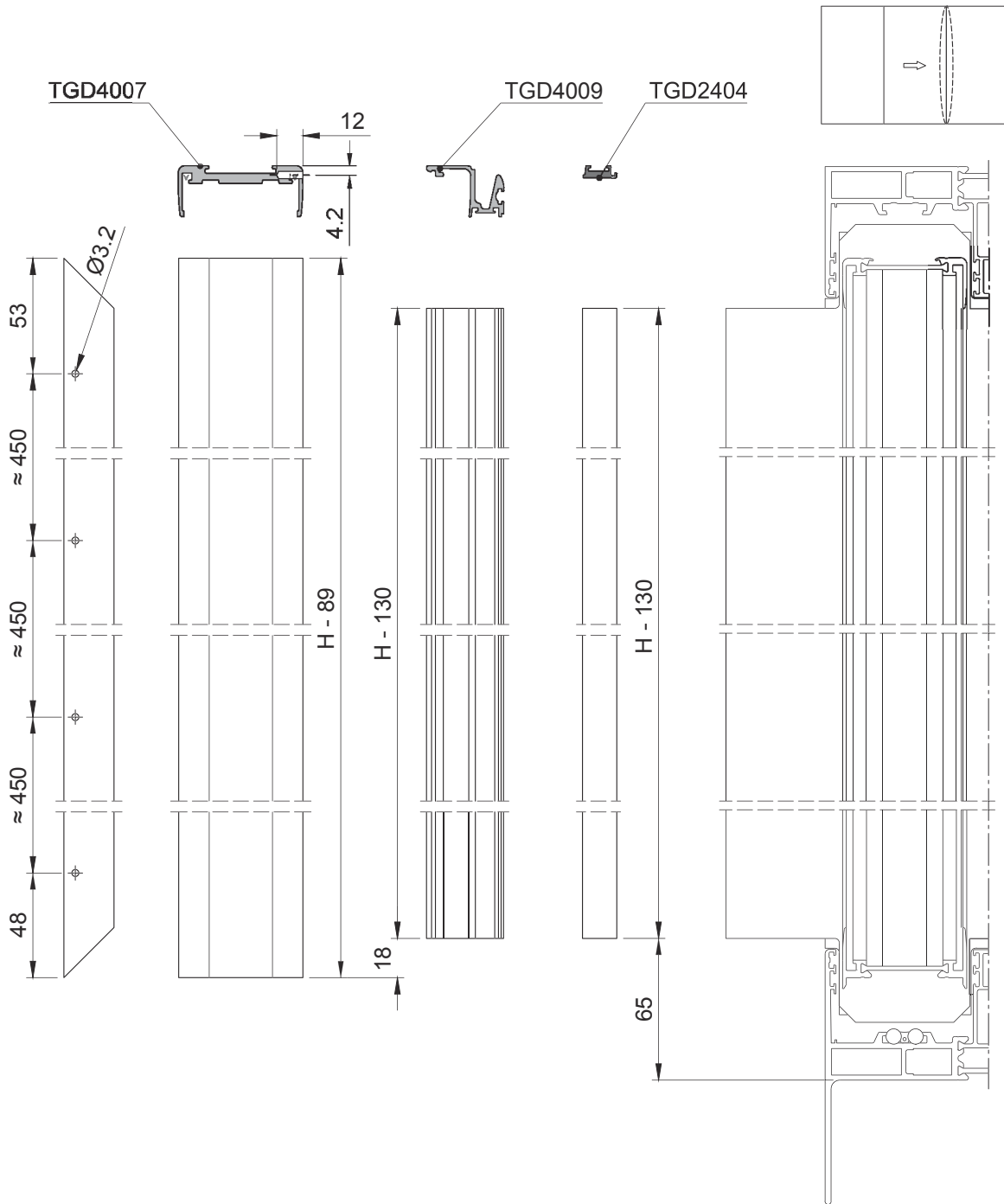
TGD4001



ACCESORIOS Y PLANOS DE MONTAJE

ENSAMBLAJE DE LA CHICANE

MECANIZADO PARA TGD4007/TGD4009

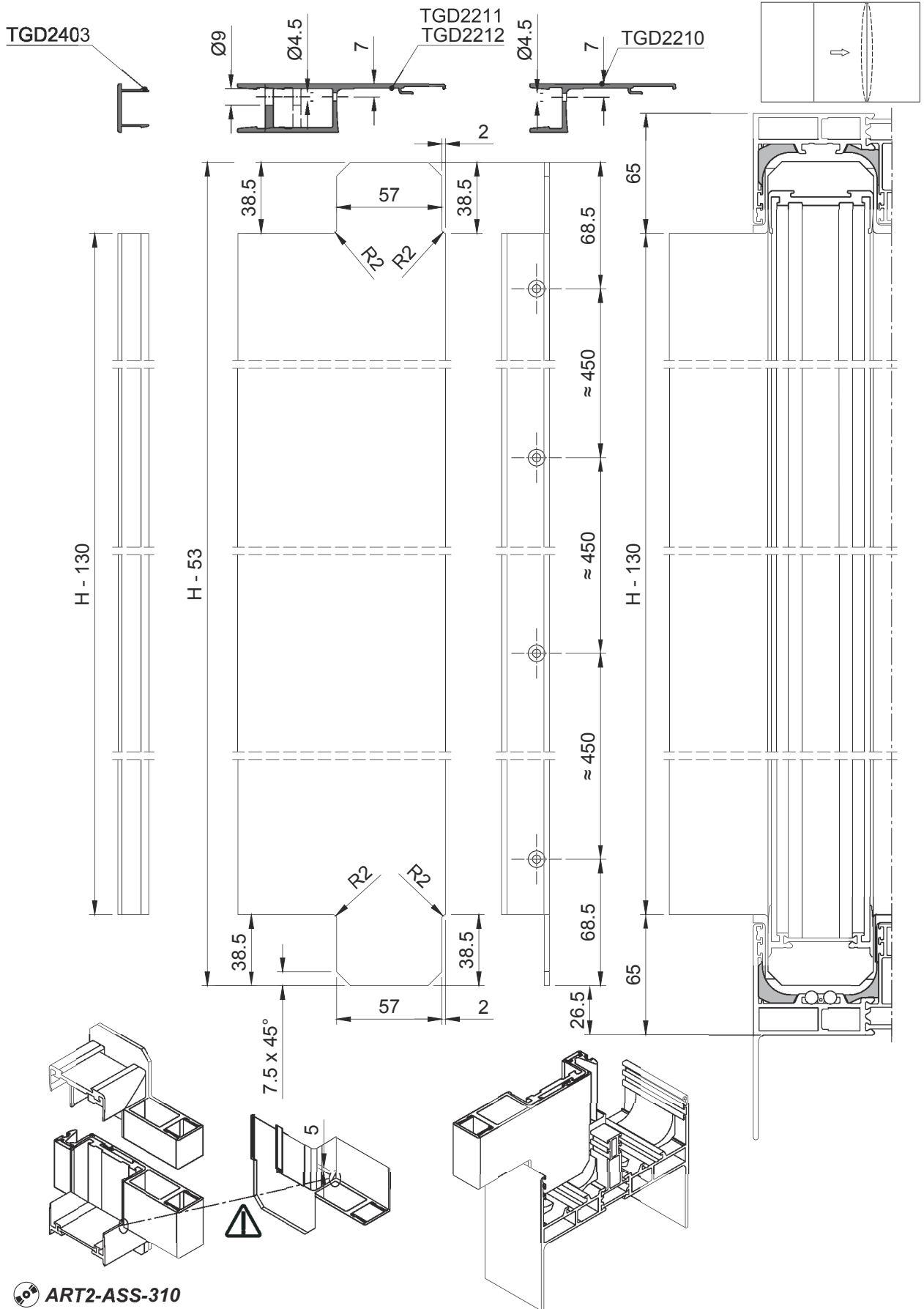


ACCESORIOS Y PLANOS DE MONTAJE

ENSAMBLAJE DE LA CHICANE

MECANIZADOS PARA TGD2210, TGD2211 Y TGD2212

TECHNAL®



ART2-ASS-310

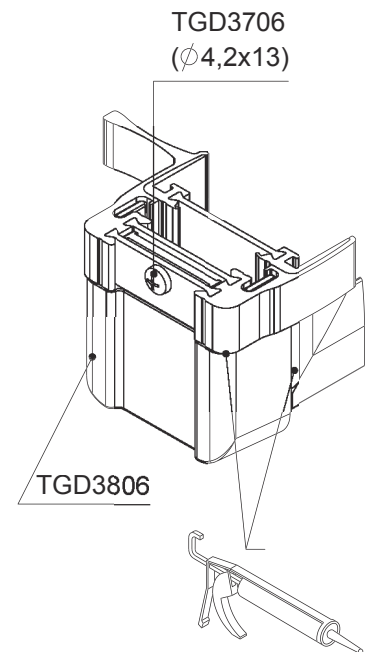
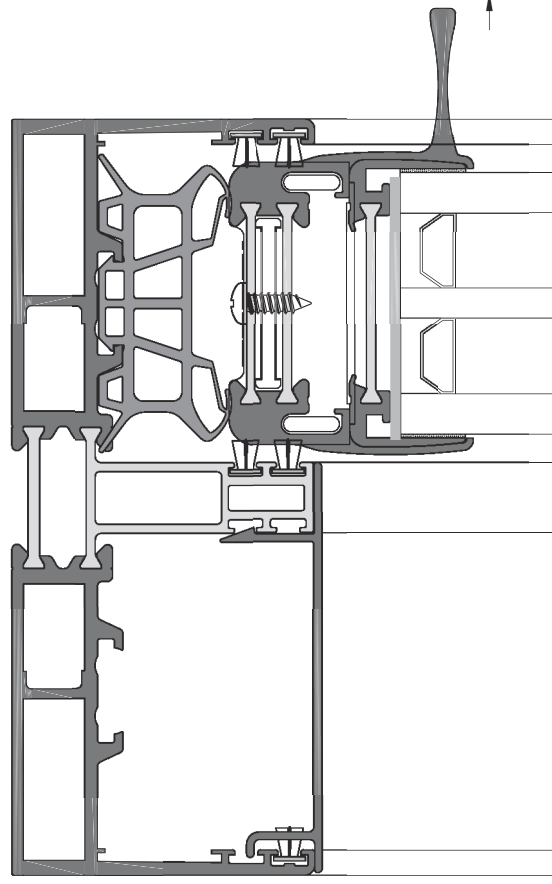
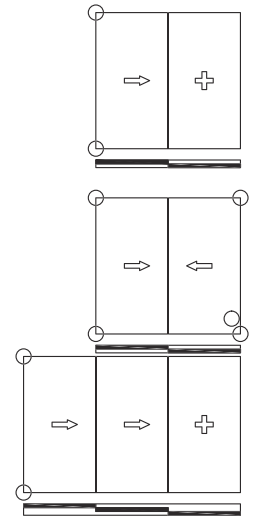
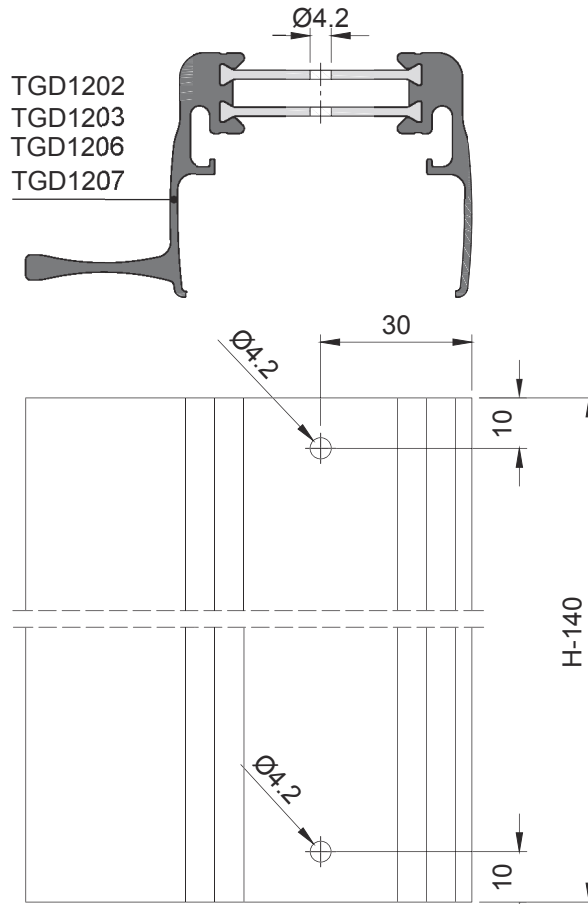
ACCESORIOS Y PLANOS DE MONTAJE

ENSAMBLAJE DE LA CHICANE

ACCESORIOS Y PLANOS DE MONTAJE

ENSAMBLAJE TAPÓN HOJA

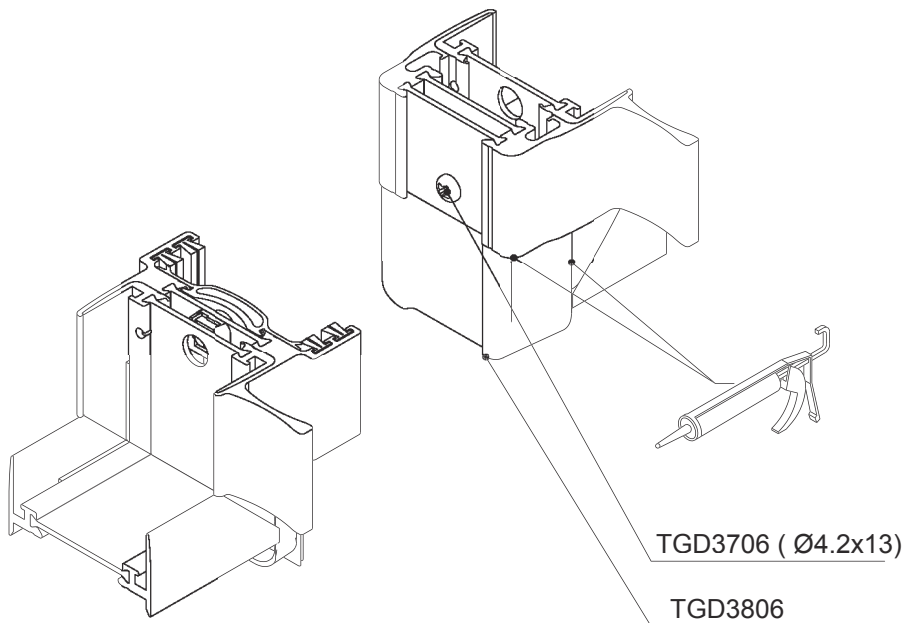
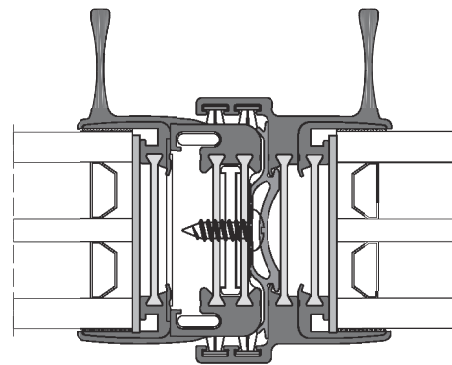
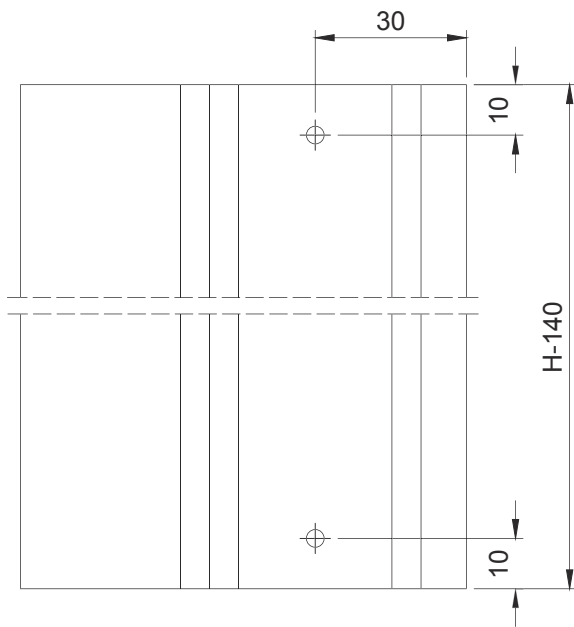
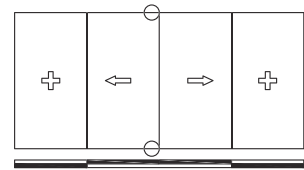
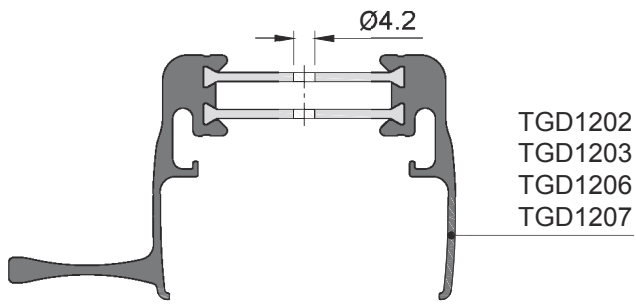
OPERACIONES PARA TGD1202/TGD1203/TGD1206/TGD1207 CON TGD3806



ACCESORIOS Y PLANOS DE MONTAJE

ENSAMBLAJE TAPÓN HOJA

TGD1202 / TGD1203 / TGD1206 / TGD1207 con TGD3806



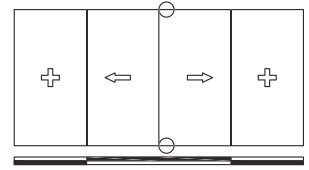
 ART2-ASS-402

ACCESORIOS Y PLANOS DE MONTAJE

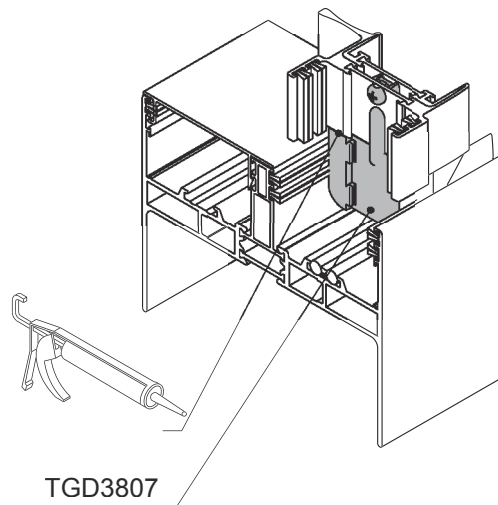
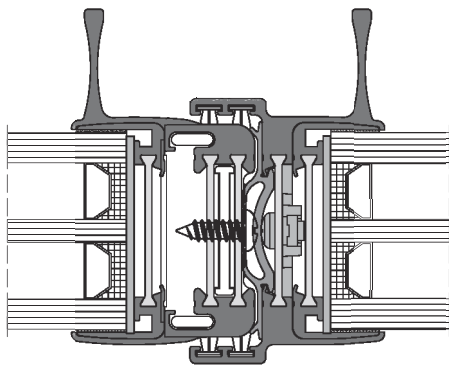
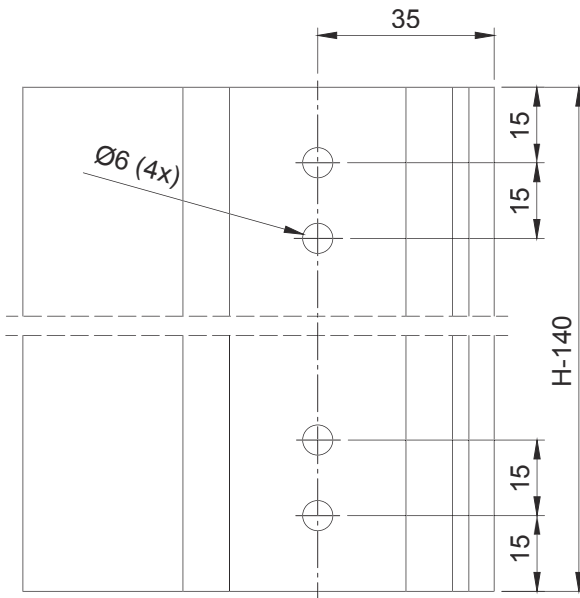
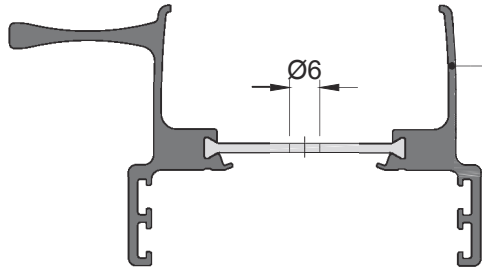
ENSAMBLAJE TAPÓN HOJA

TGD1204 / TGD1205 / TGD1208 / TGD1209 con TGD3807

TECHNAL®



TGD1204
TGD1205
TGD1208
TGD1209



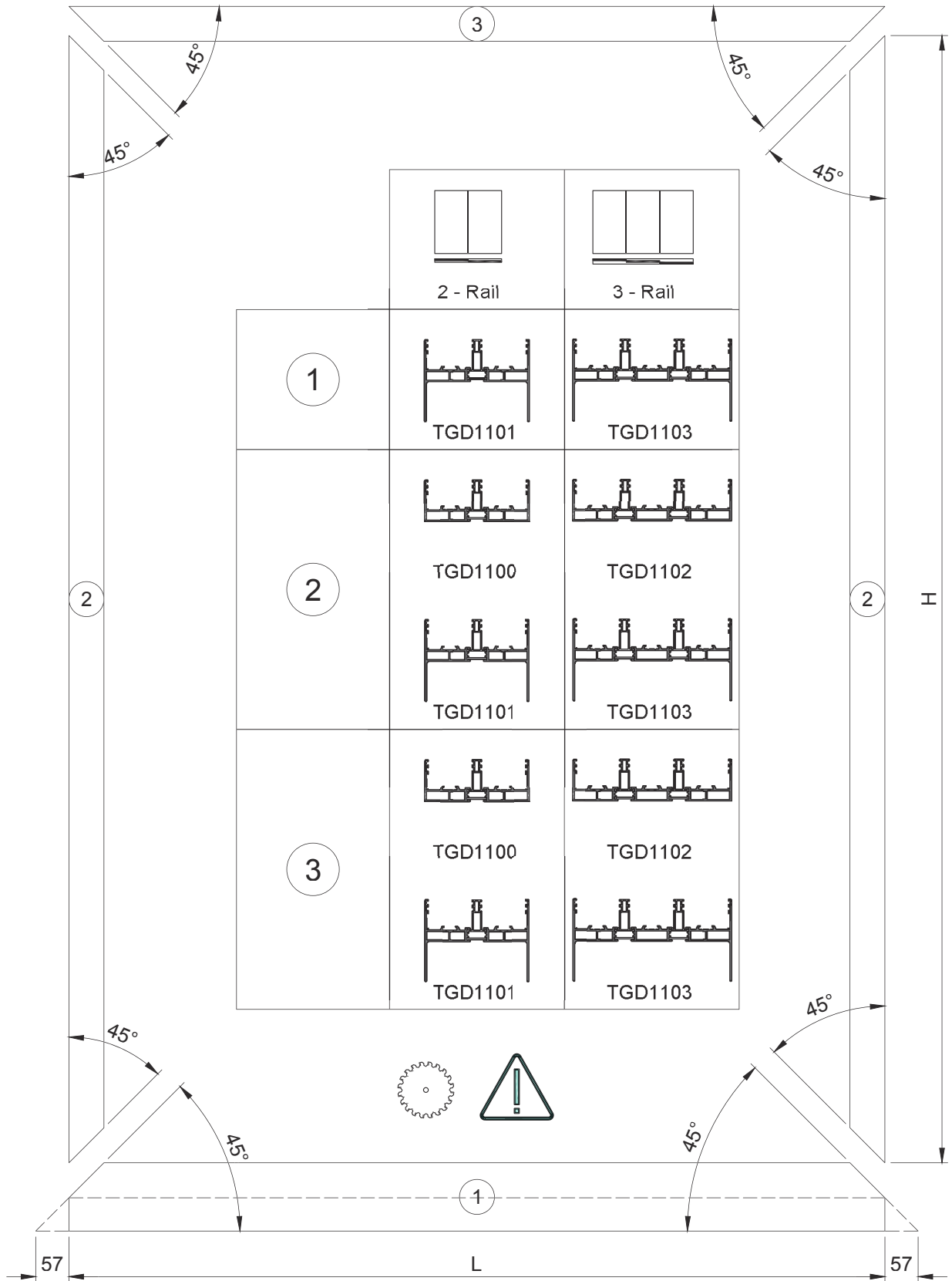
ACCESORIOS Y PLANOS DE MONTAJE

ENSAMBLAJE TAPÓN HOJA

ACCESORIOS Y PLANOS DE MONTAJE

ENSAMBLAJE DE MARCO

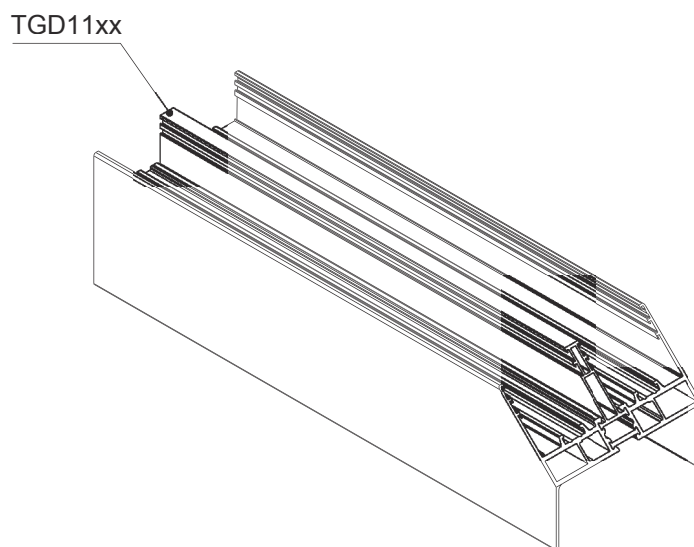
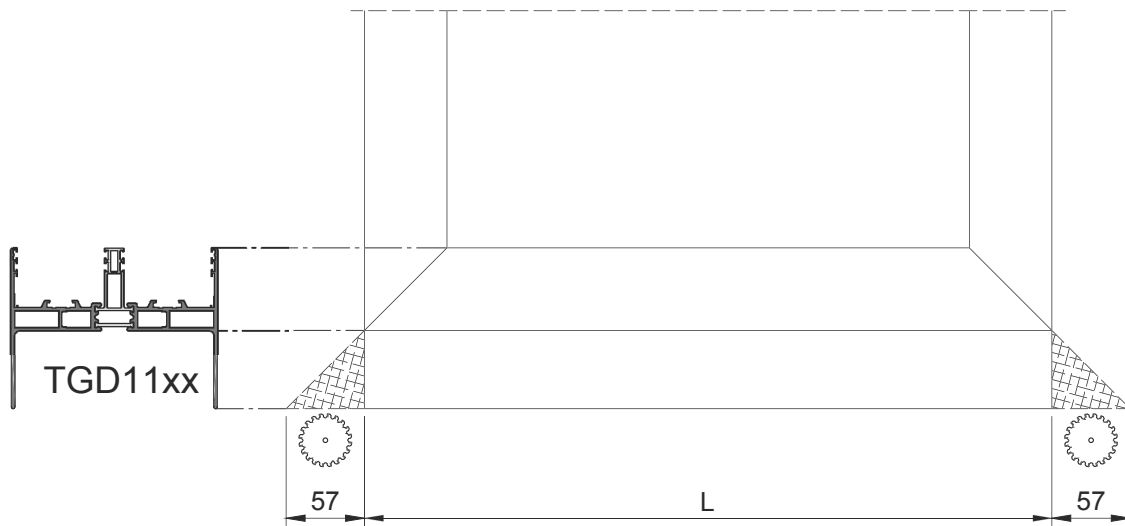
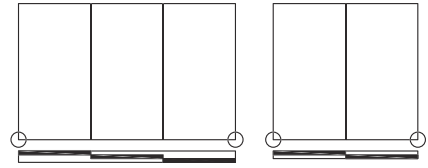
COMBINACIONES POSIBLES DE MARCO



ACCESORIOS Y PLANOS DE MONTAJE

ENSAMBLAJE DE MARCO

OPERACIONES SOBRE MARCOS: TGD1101 / TGD1103



ACCESORIOS Y PLANOS DE MONTAJE

DRENAJE

DRENAJE DE MARCO - RECAPITULATIVO

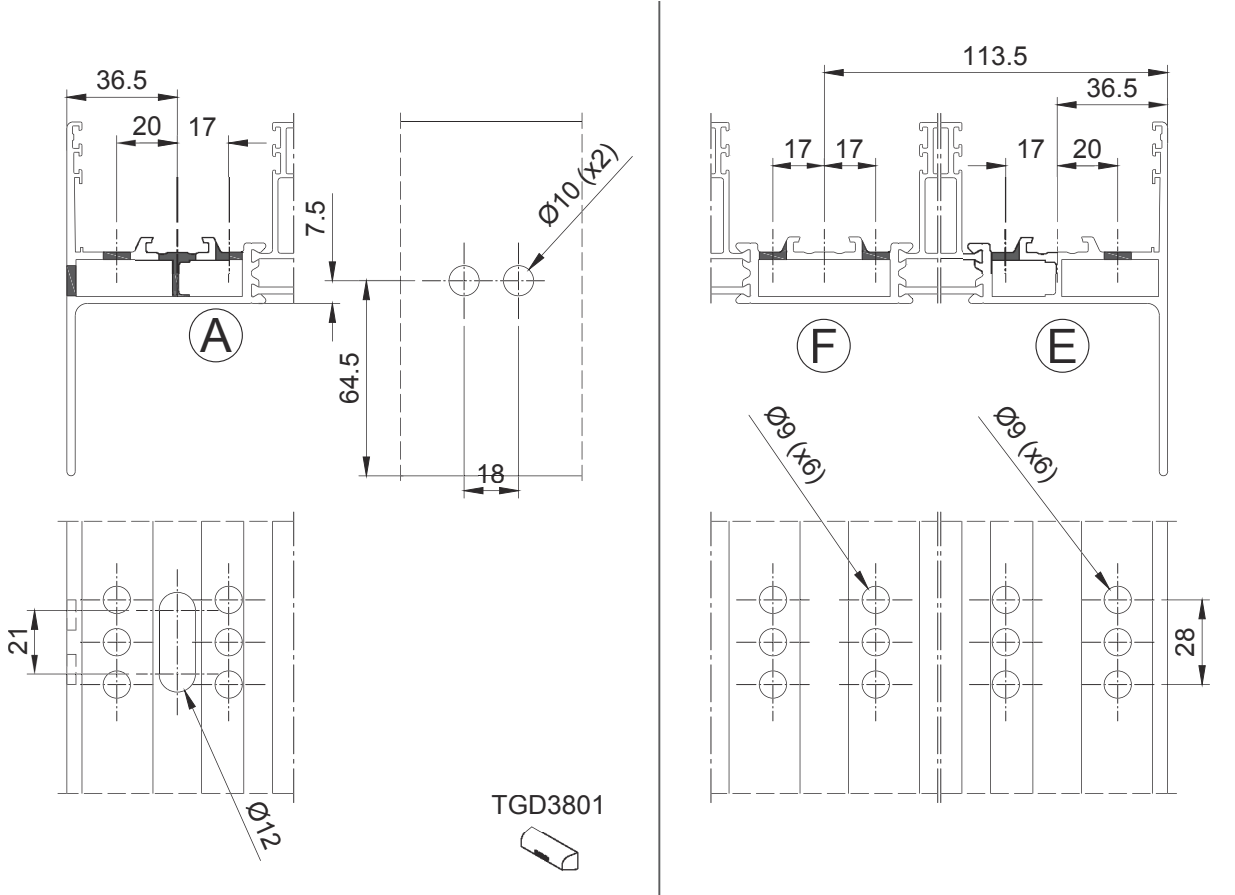
TECHNAL®

<p>A</p>		
<p>B</p>		
<p>C</p>		
<p>D</p>		
<p>E</p>		
<p>F</p>		

ACCESORIOS Y PLANOS DE MONTAJE

DRENAJE

DRENAJE DE MARCO: MECANIZADOS PARA TGD3802-TGD3803



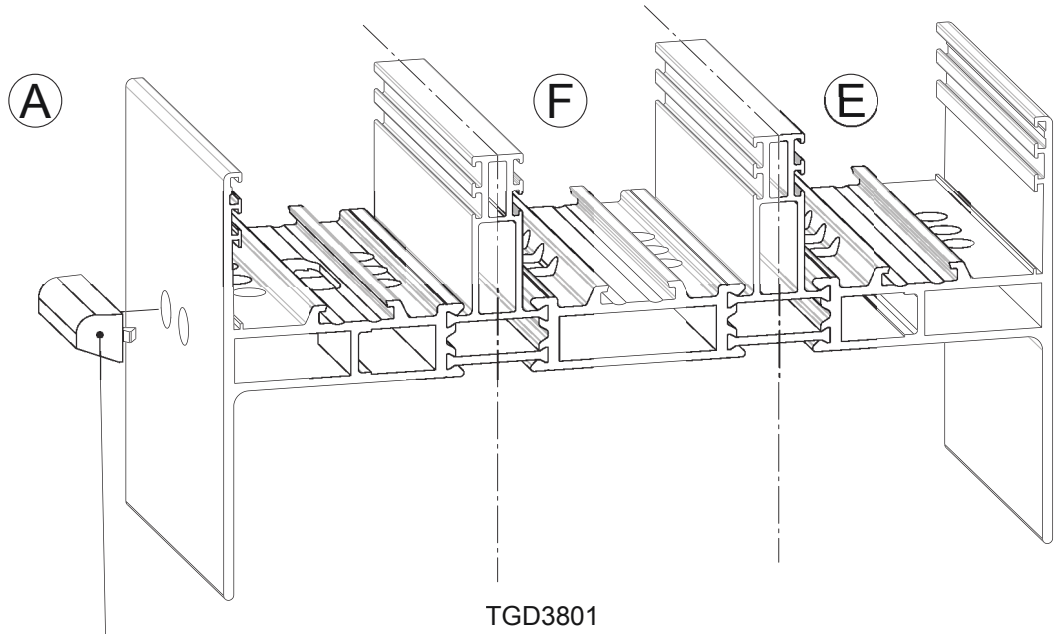
ART2-ASS-601

ACCESORIOS Y PLANOS DE MONTAJE

DRENAJE

DRENAJE DE MARCO: ENSAMBLAJE TGD3802-TGD3803

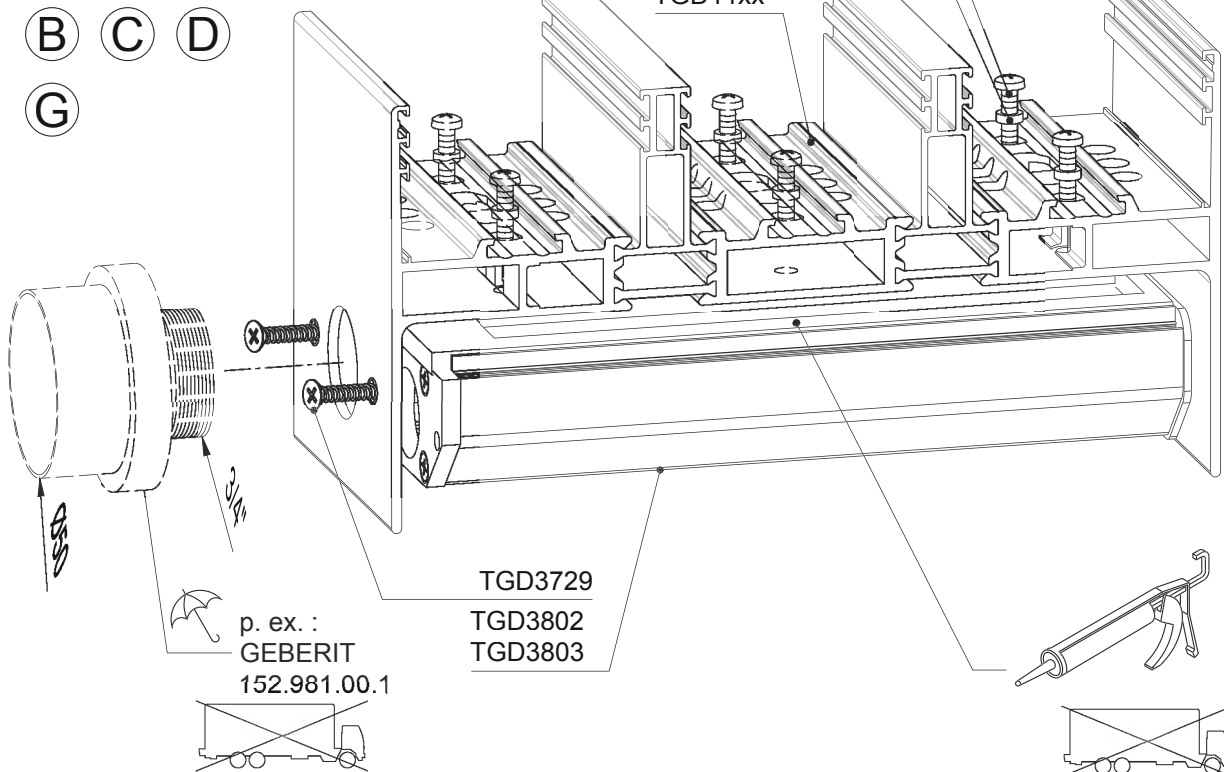
TECHNAL®



TGD3710

TGD3829

TGD11xx



TGD3729

TGD3802

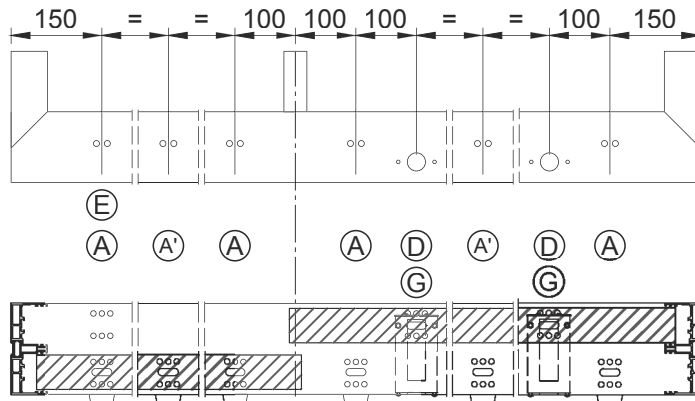
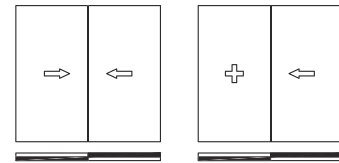
TGD3803

p. ex. :
GEBERIT
152.981.00.1

ACCESORIOS Y PLANOS DE MONTAJE

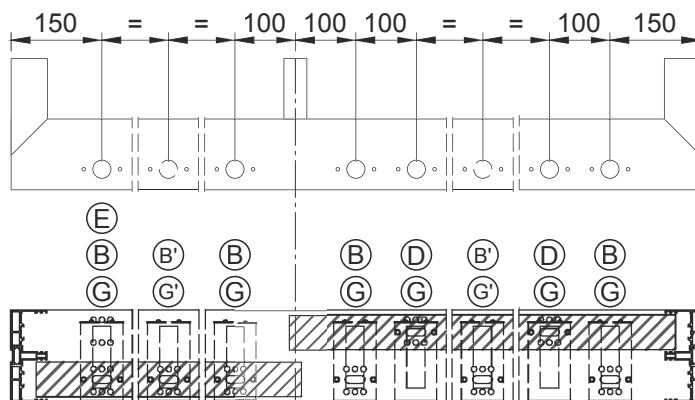
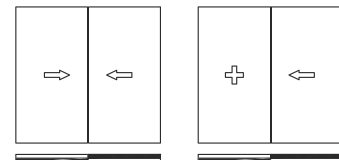
DRENAJE

DRENAJE DE MARCO: 2-RAÍLES



Versión standard
Ensayo disponible, ver pág. A.3.1

		/			
S (m ²)	A	A'	D+G	A	A'
S < 3	2	0	2	2	0
3 ≤ S < 5	2	1	2	2	1
5 ≤ S < 7	2	1	2	2	1



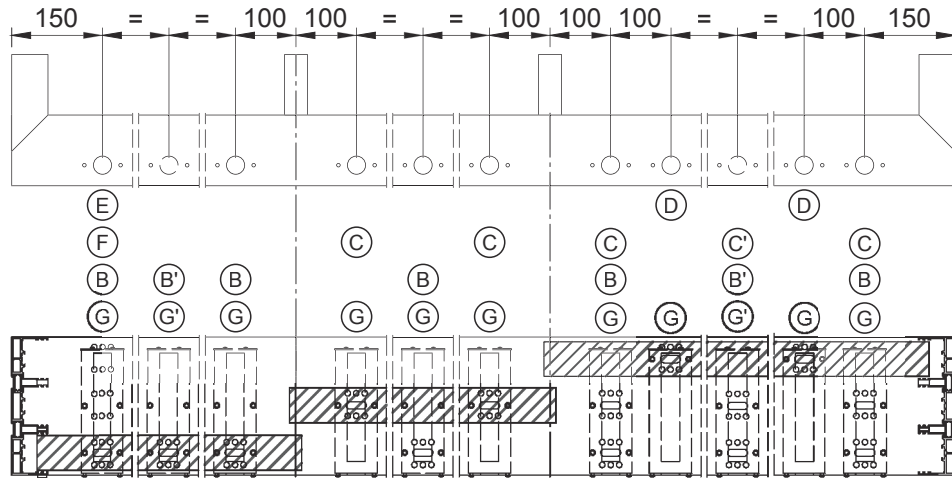
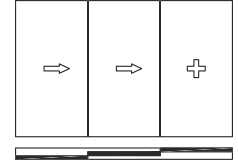
Sin ensayo disponible: Estimado= 1 clase de más para estanqueidad de agua que la versión standard.

		/				
S (m ²)	D+G	D'+G'	E	B+G	B'+G'	D+G
S < 3	2	0	2	2	0	2
3 ≤ S < 5	2	1	2	2	1	2
5 ≤ S < 7	2	2	2	2	2	2

ACCESORIOS Y PLANOS DE MONTAJE

DRENAJE

DRENAJE DE MARCO: 3-RAÍLES



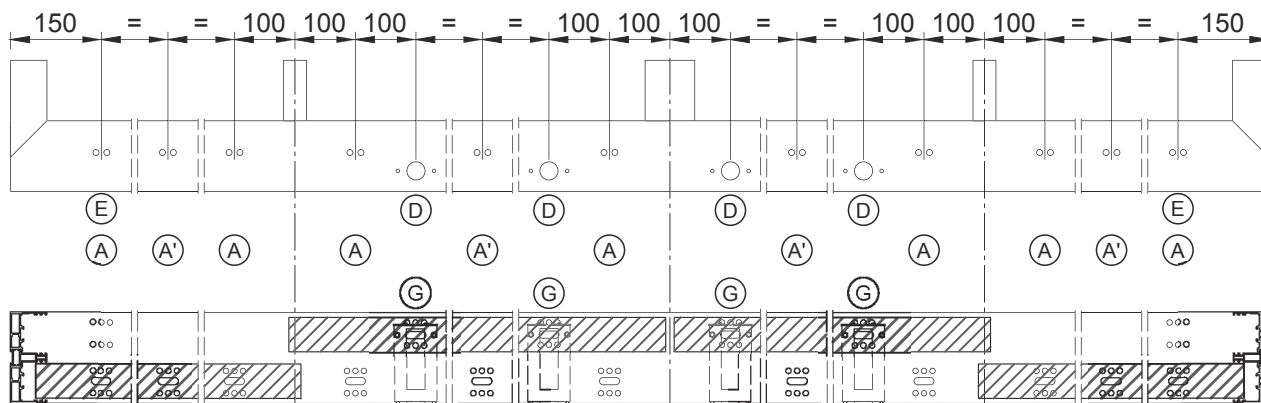
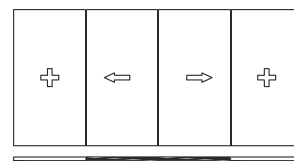
Versión standard

	→			→		+		
S (m ²)	B+G	B'+G'	E+F	B+G	C+G	C+B+G	C'+B'+G'	D+G
S < 3	2	0	1	1	2	2	0	2
3 ≤ S < 5	2	1	1	1	2	2	1	2
5 ≤ S < 7	2	2	1	1	2	2	2	2

ACCESORIOS Y PLANOS DE MONTAJE

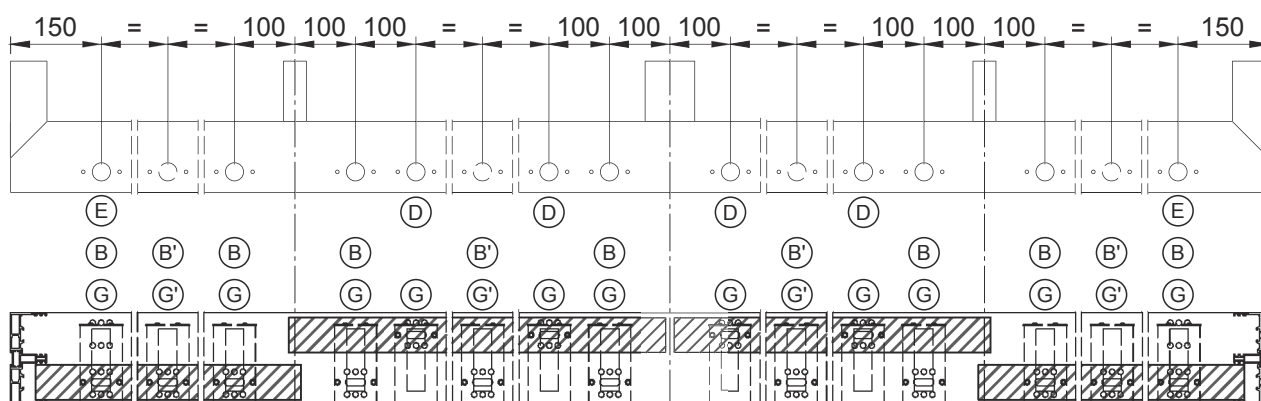
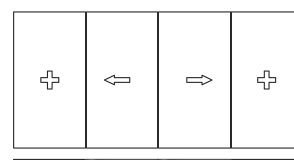
DRENAJE

DRENAJE DE MARCO: 4-HOJAS



Versión standard
Ensayo disponible,
ver pág. A.3.1

	+			→			←			+		
S (m ²)	A	A'	E	A	A'	DG	A	A'	DG	A	A'	E
S < 3	2	0	1	2	0	2	2	0	2	2	0	1
3 ≤ S < 5	2	1	1	2	1	2	2	1	2	2	1	1
5 ≤ S < 7	2	2	1	2	2	2	2	2	2	2	2	1



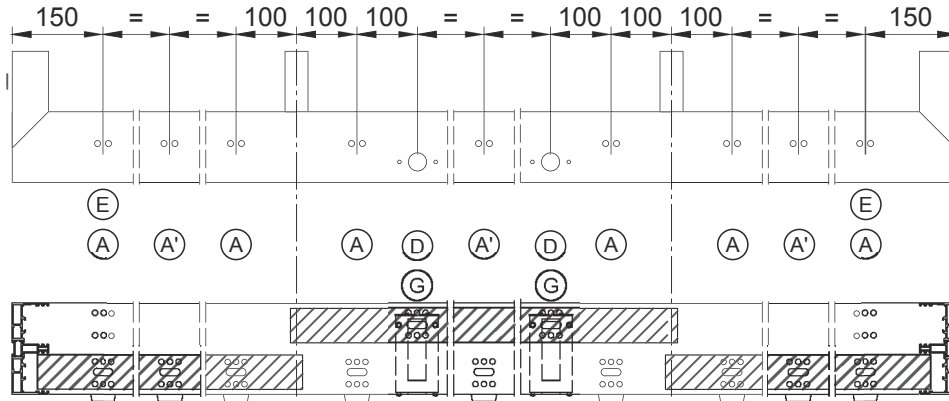
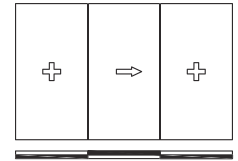
Sin ensayo disponible:
Estimado= 1 clase de más
para estanqueidad de agua
que la versión standard.

	+			→			←			+		
S (m ²)	B+G	B'+G'	E	B+G	B'+G'	DG	B+G	B'+G'	DG	B+G	B'+G'	E
S < 3	2	0	1	2	0	2	2	0	2	2	0	1
3 ≤ S < 5	2	1	1	2	1	2	2	1	2	2	1	1
5 ≤ S < 7	2	2	1	2	2	2	2	2	2	2	2	1

ACCESORIOS Y PLANOS DE MONTAJE

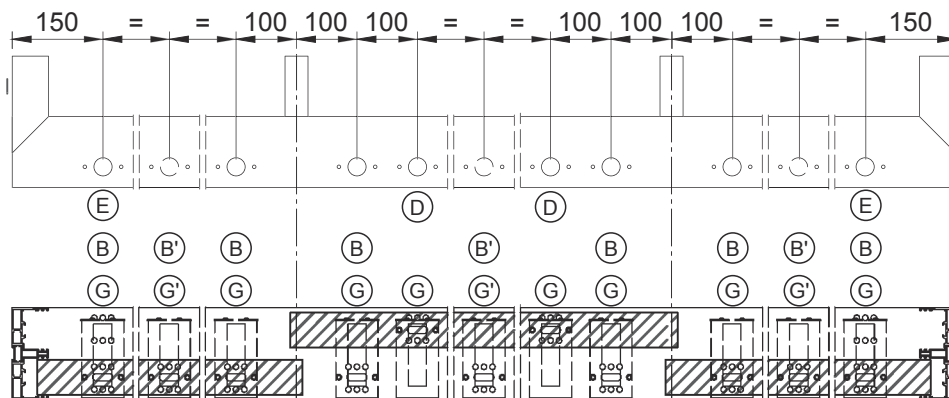
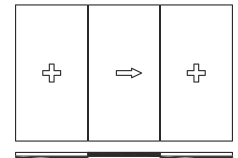
DRENAJE

DRENAJE DE MARCO : FIJO-CORREDERA-FIJO



Versión standard

		+			→			+		
S (m ²)	A	A'	E	A	A'	DG	A	A'	E	
S < 3	2	0	1	2	0	2	2	0	1	
3 ≤ S < 5	2	1	1	2	1	2	2	1	1	
5 ≤ S < 7	2	2	1	2	2	2	2	2	1	



Sin ensayo disponible:
Estimado= 1 clase de más para estanqueidad de agua que la versión standard.

		+			→			+		
S (m ²)	B+G	B'+G'	E	B+G	B'+G'	DG	B+G	B'+G'	E	
S < 3	2	0	1	2	0	2	2	0	1	
3 ≤ S < 5	2	1	1	2	1	2	2	1	1	
5 ≤ S < 7	2	2	1	2	2	2	2	2	1	

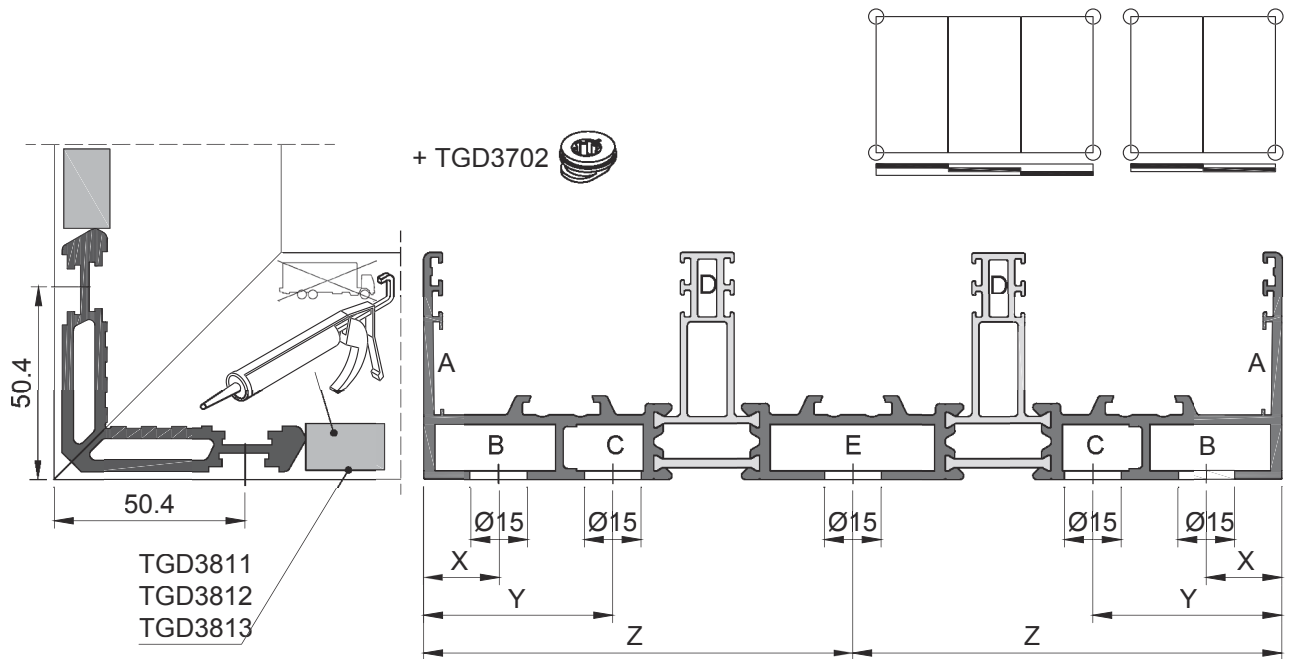
ACCESORIOS Y PLANOS DE MONTAJE

DRENAJE

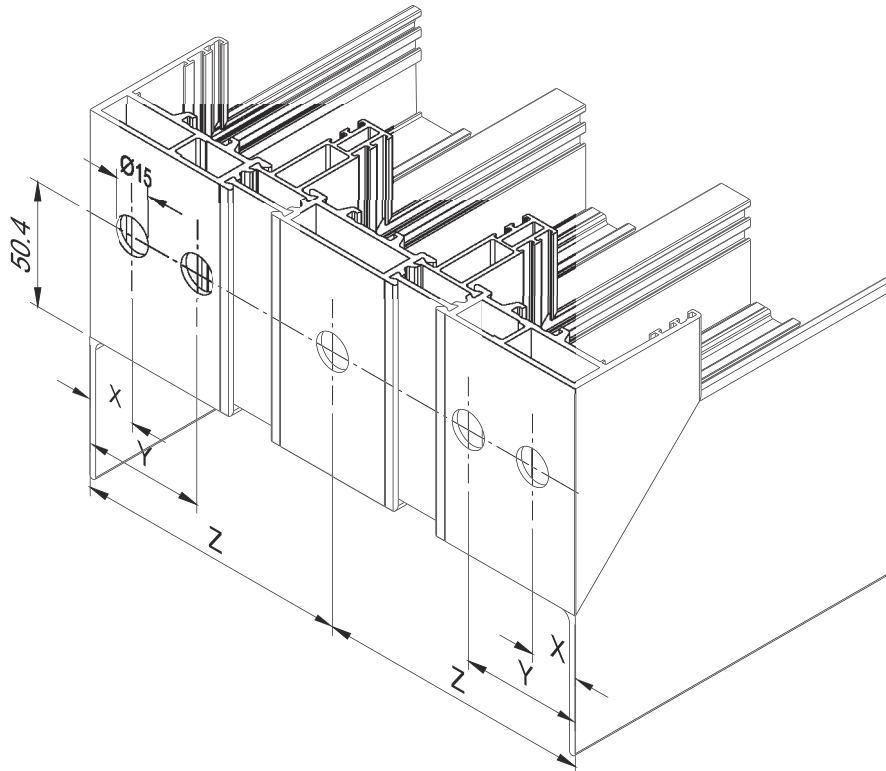
ACCESORIOS Y PLANOS DE MONTAJE

ESCUADRAS

ENSAMBLAJE DE ESCUADRAS



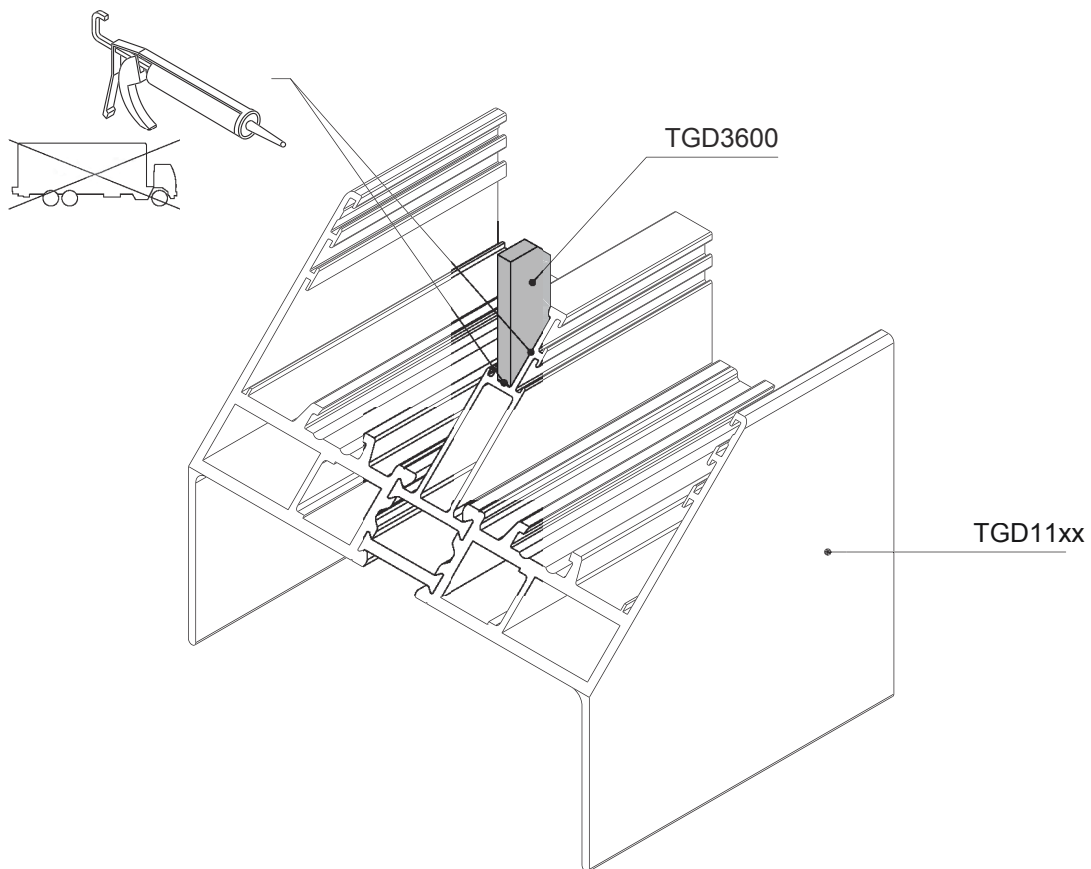
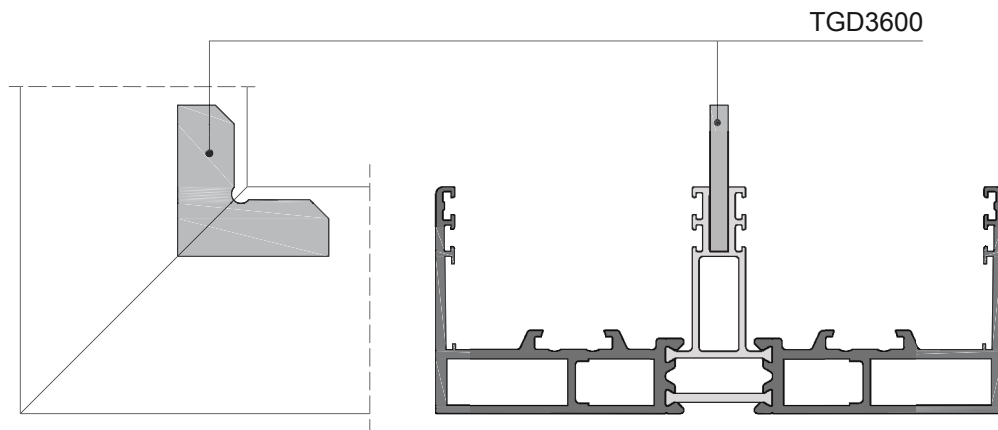
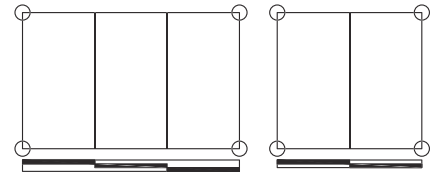
	X(mm)	Y(mm)	Z(mm)	A	B	C	D	E
TGD1100 TGD1101	20	50	-	TGD3607	TGD3602	TGD3603	TGD3600	-
TGD1102 TGD1103	20	50	113,5	TGD3607	TGD3602	TGD3603	TGD3600	TGD3601



ACCESORIOS Y PLANOS DE MONTAJE

ESCUADRAS

ENSAMBLAJE DE TGD3600

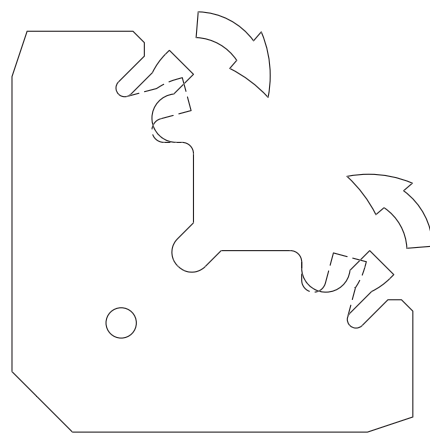
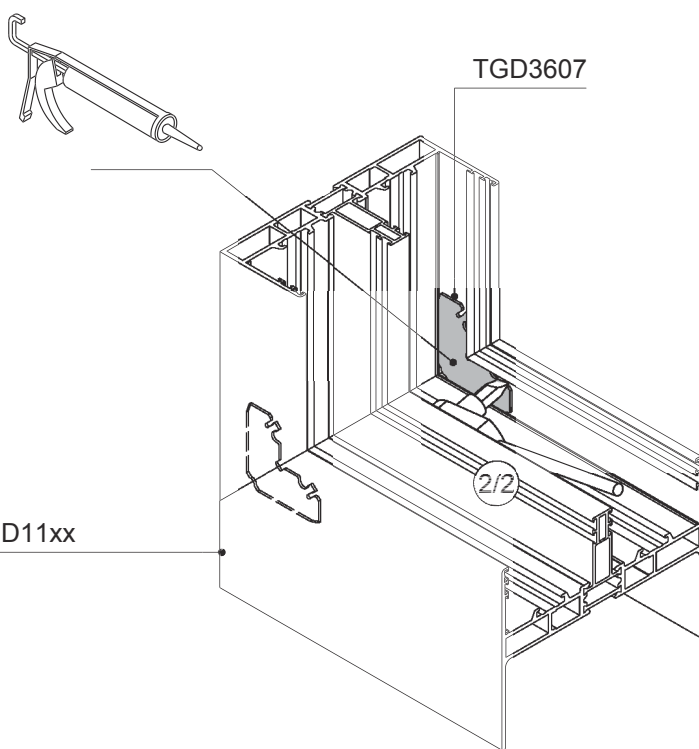
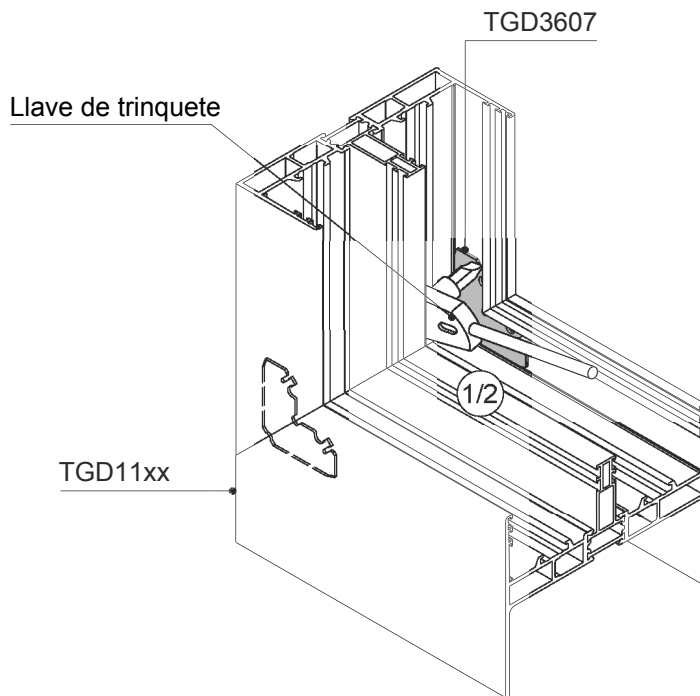
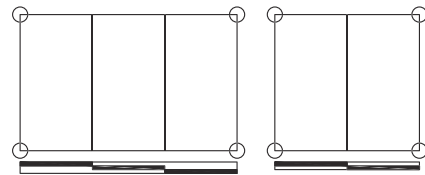


ACCESORIOS Y PLANOS DE MONTAJE

ESCUADRAS

ENSAMBLAJE ESCUADRA DE ALINEACIÓN TGD3607

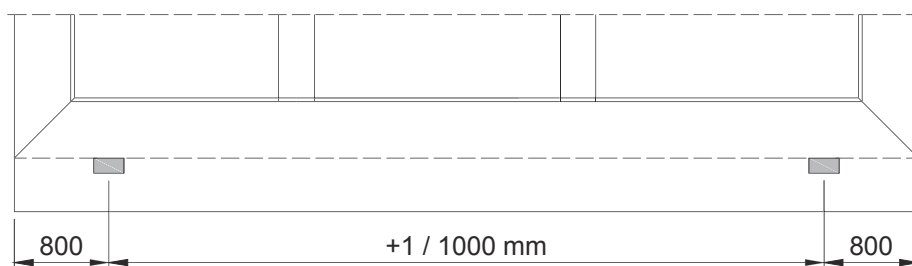
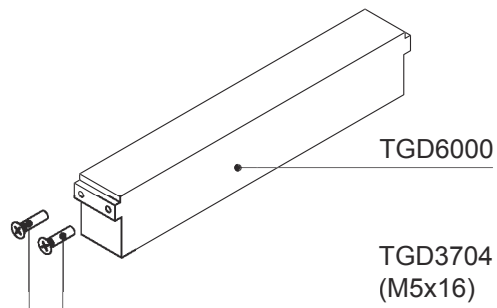
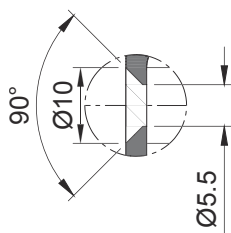
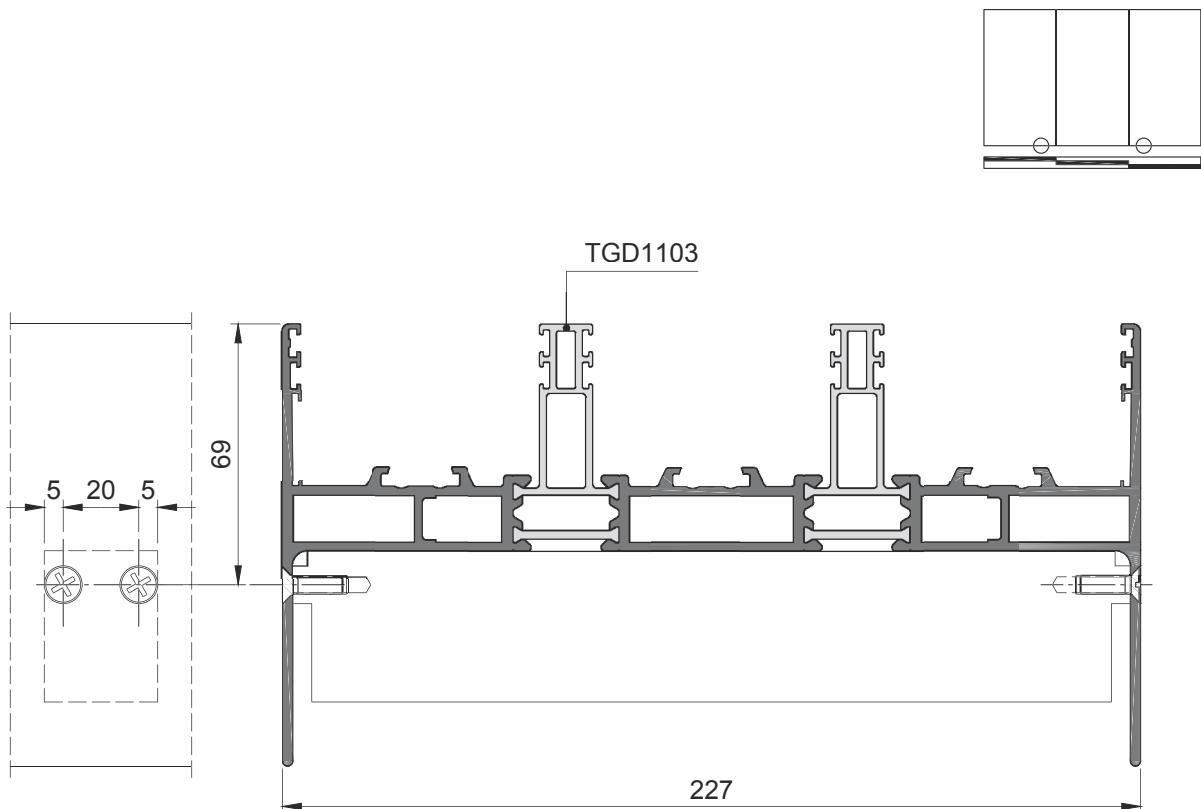
TECHNAL®



ACCESORIOS Y PLANOS DE MONTAJE

ESCUADRAS

PIEZA DE SOPORTE TGD6000 PARA 3-RAÍLES



 **ART2-ASS-702**

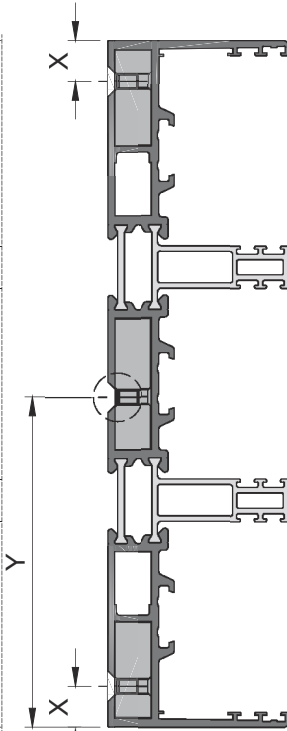
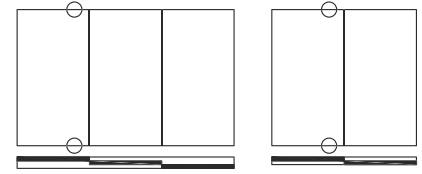
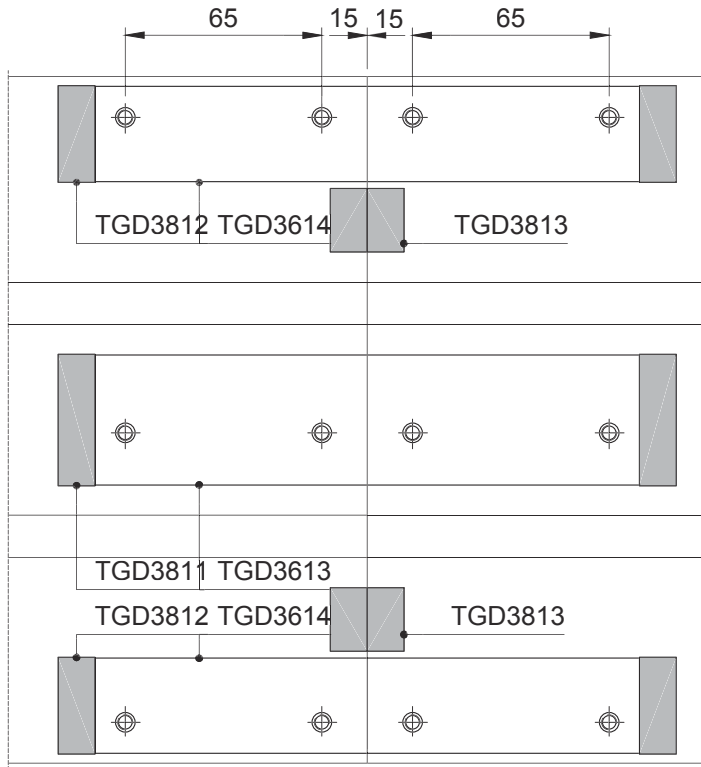
TGD6000 debe ser usado para evitar doblar el marco debido al peso de las hojas.

ACCESORIOS Y PLANOS DE MONTAJE


ESCUADRAS

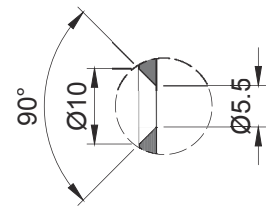
EXTENSIÓN DE MARCO: TGD3613 / TGD3614

TECHNAL®

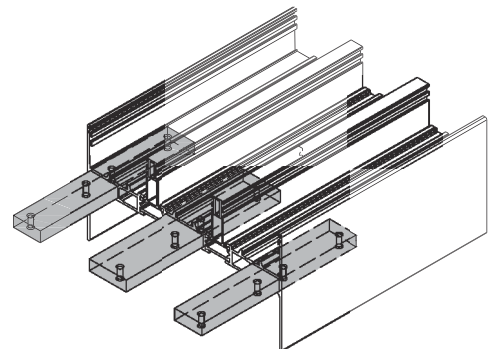
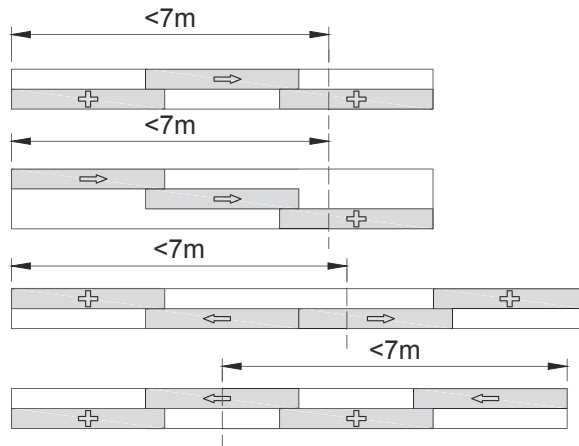


+ TGD3711(M5x10)

X(mm)	Y(mm)		
13,5	-	TGD1100, TGD1101	TGD3614
13,5	110	TGD1102, TGD1103	TGD3613 / TGD3614




POSICIÓN DEL SPLIT

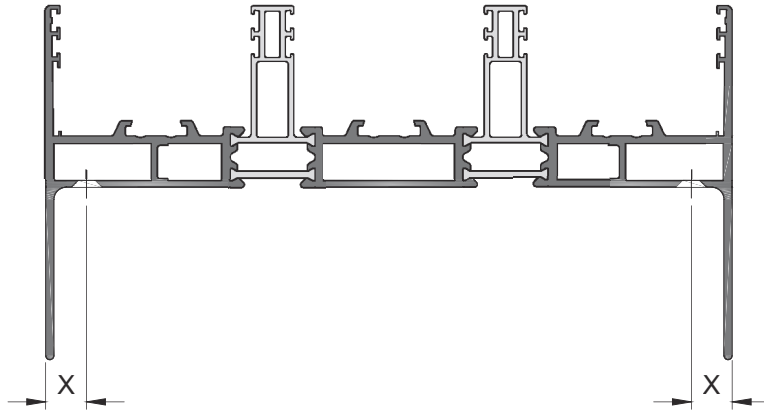
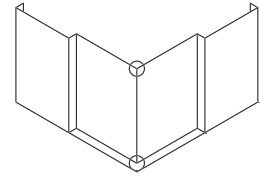


ACCESORIOS Y PLANOS DE MONTAJE

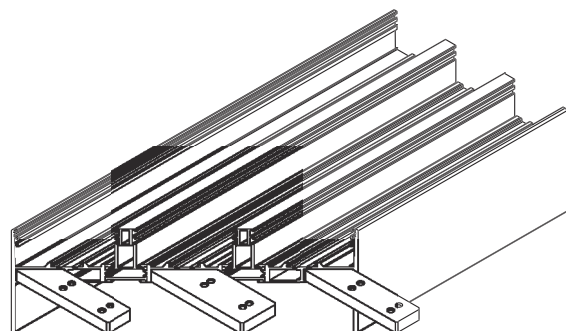
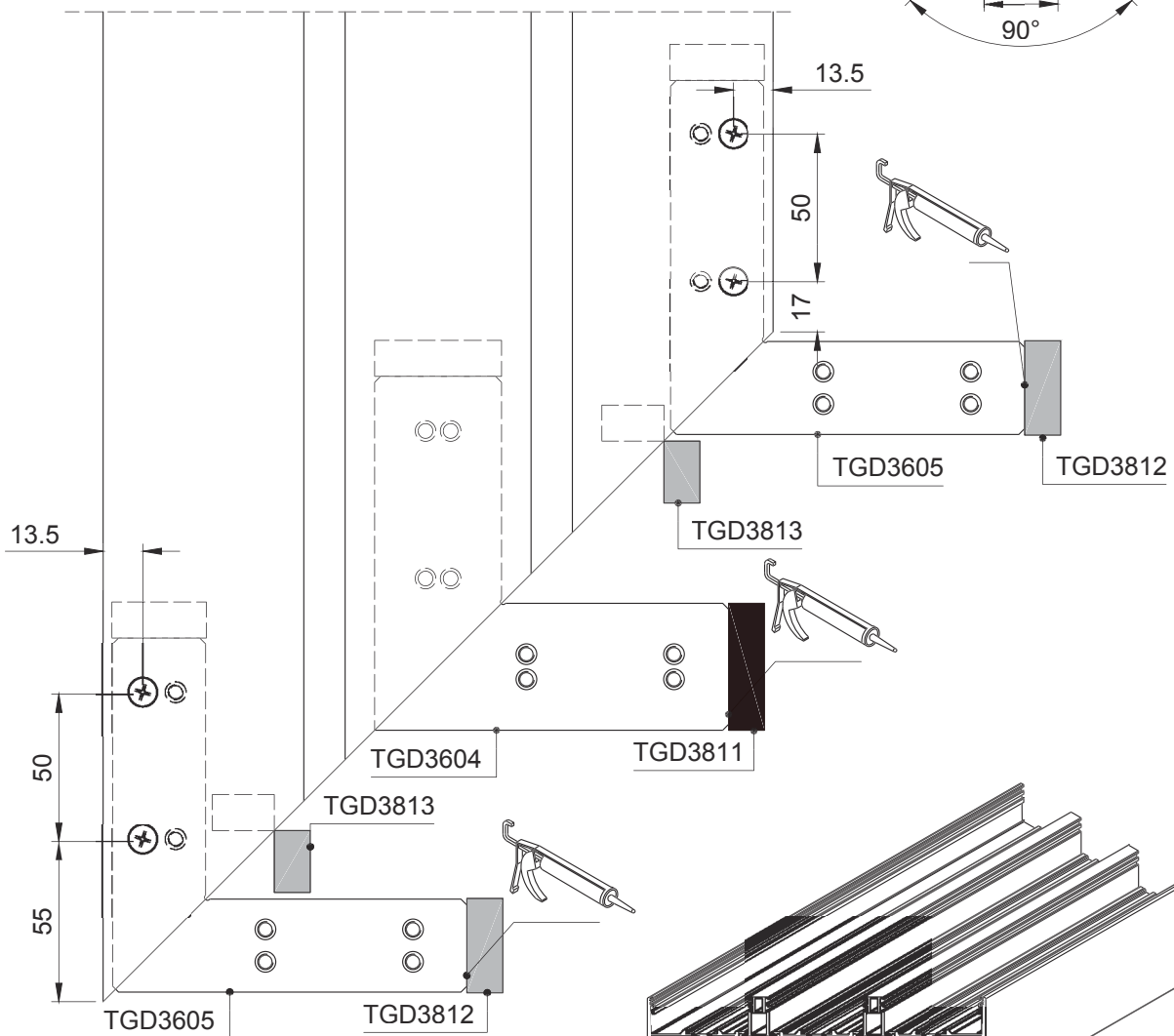
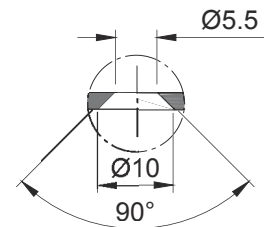
ESCUADRAS

MONTAJE TGD3605/TGD3604: ESQUINA HORIZONTAL 90°

X(mm)		
13,5	TGD1100,TGD1101	TGD3605
13,5	TGD1102,TGD1103	TGD3605+TGD3604



+ TGD3711 (M5x10)

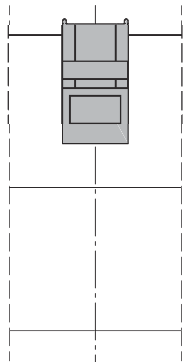
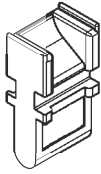


ACCESORIOS Y PLANOS DE MONTAJE

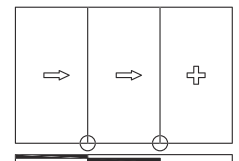
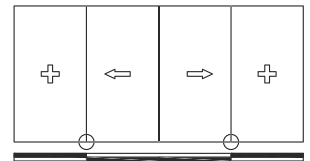
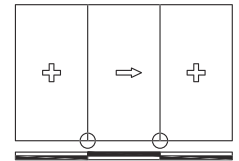
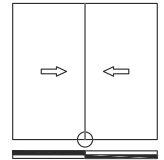
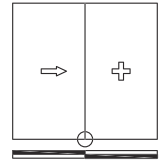
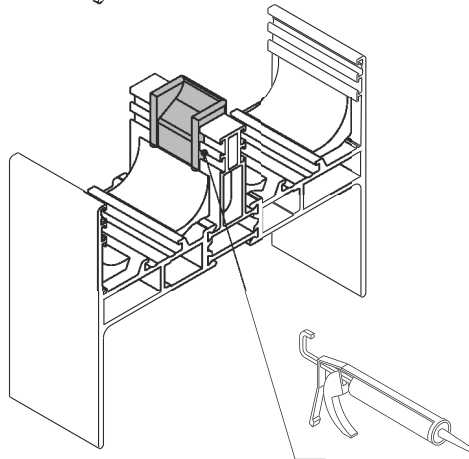
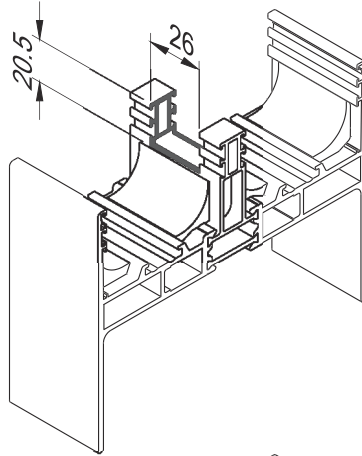
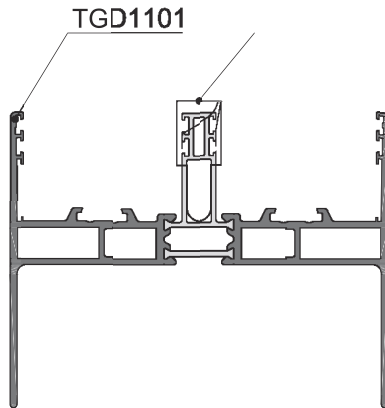
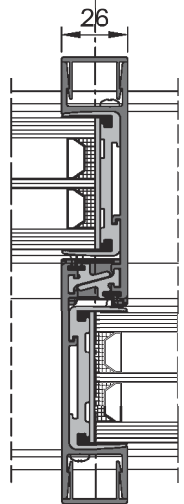
PIEZA DE ESTANQUEIDAD DE LA CHICANE

PIEZA DE ESTANQUEIDAD TGD3822 - INFERIOR - 26 MM

TECHNAL®



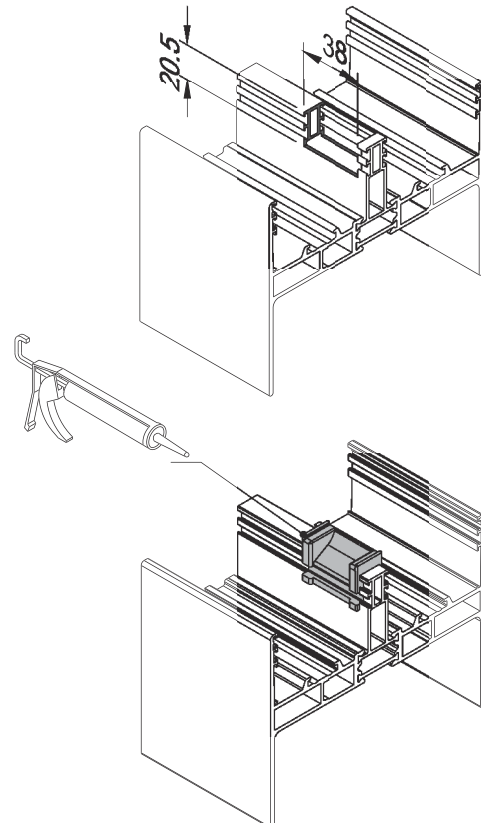
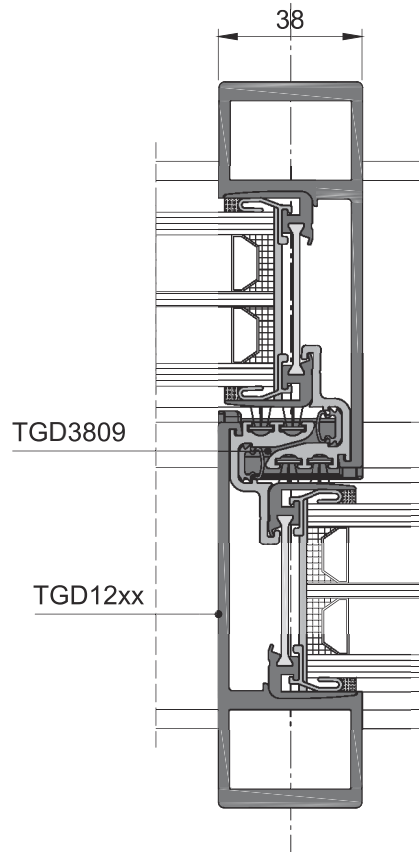
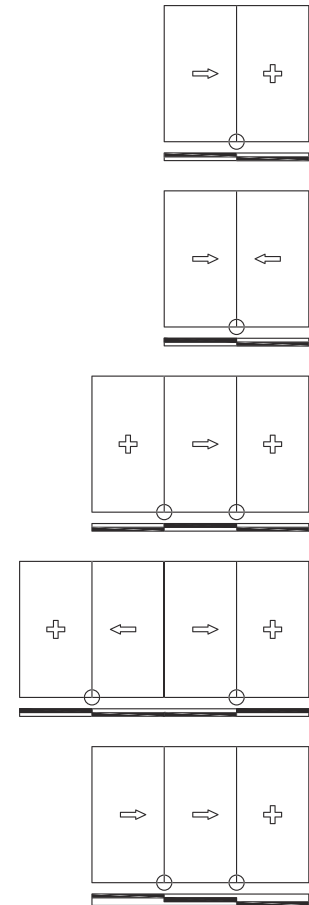
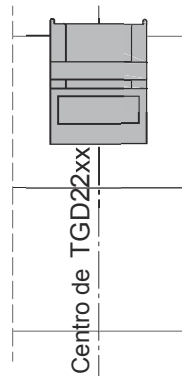
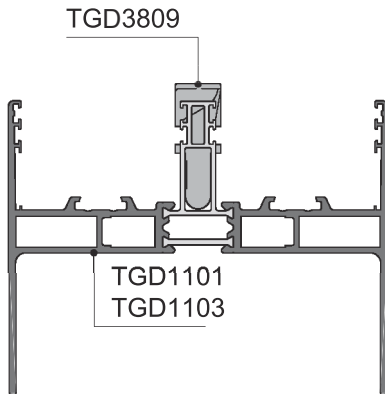
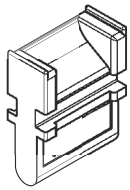
Centro de TGD22xx



ACCESORIOS Y PLANOS DE MONTAJE

PIEZA DE ESTANQUEIDAD DE LA CHICANE

PIEZA DE ESTANQUEIDAD TGD3809 - INFERIOR - CRUCE 38MM

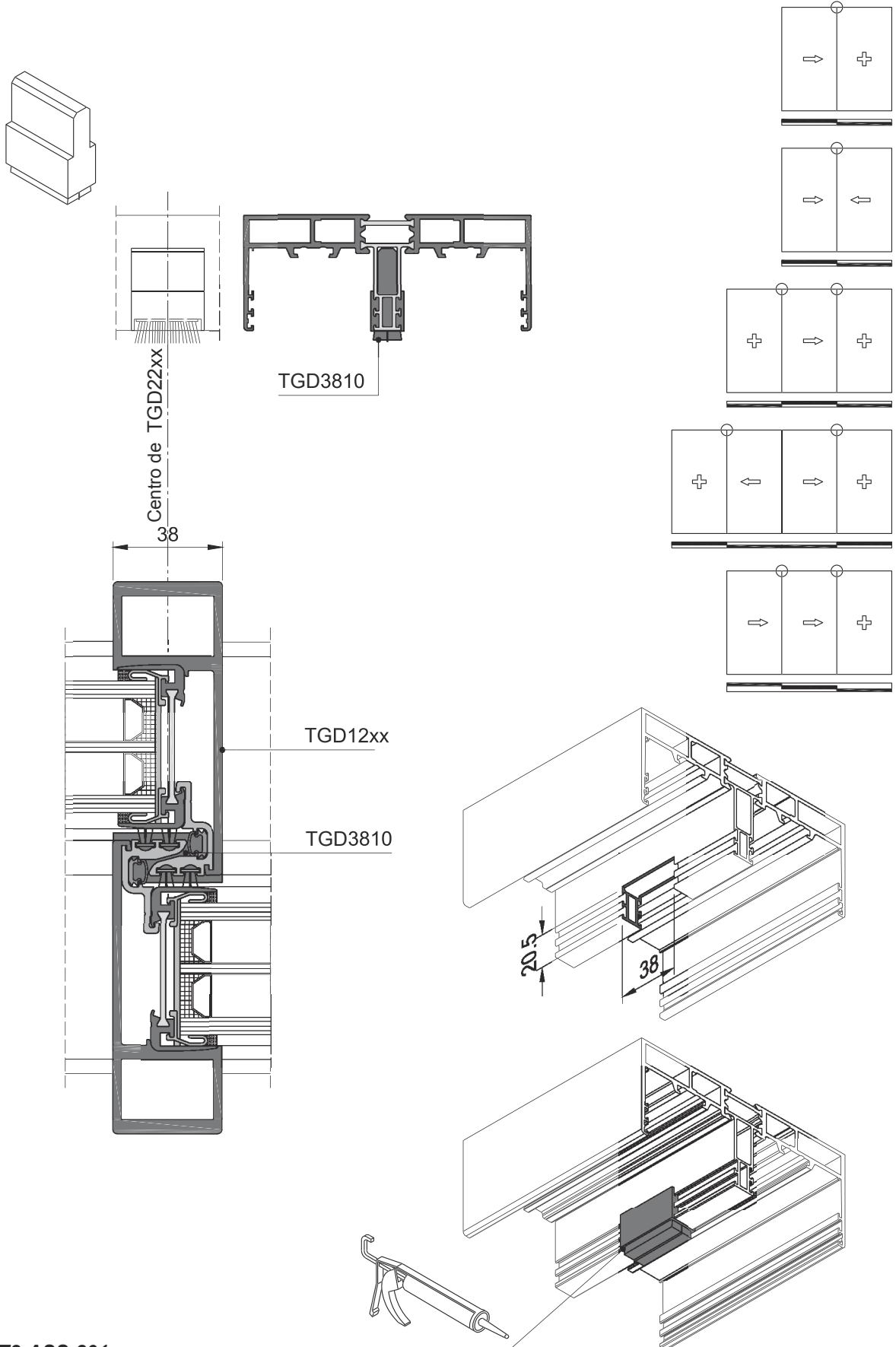


ACCESORIOS Y PLANOS DE MONTAJE

PIEZA DE ESTANQUEIDAD DE LA CHICANE

PIEZA DE ESTANQUEIDAD TGD3810 - SUPERIOR

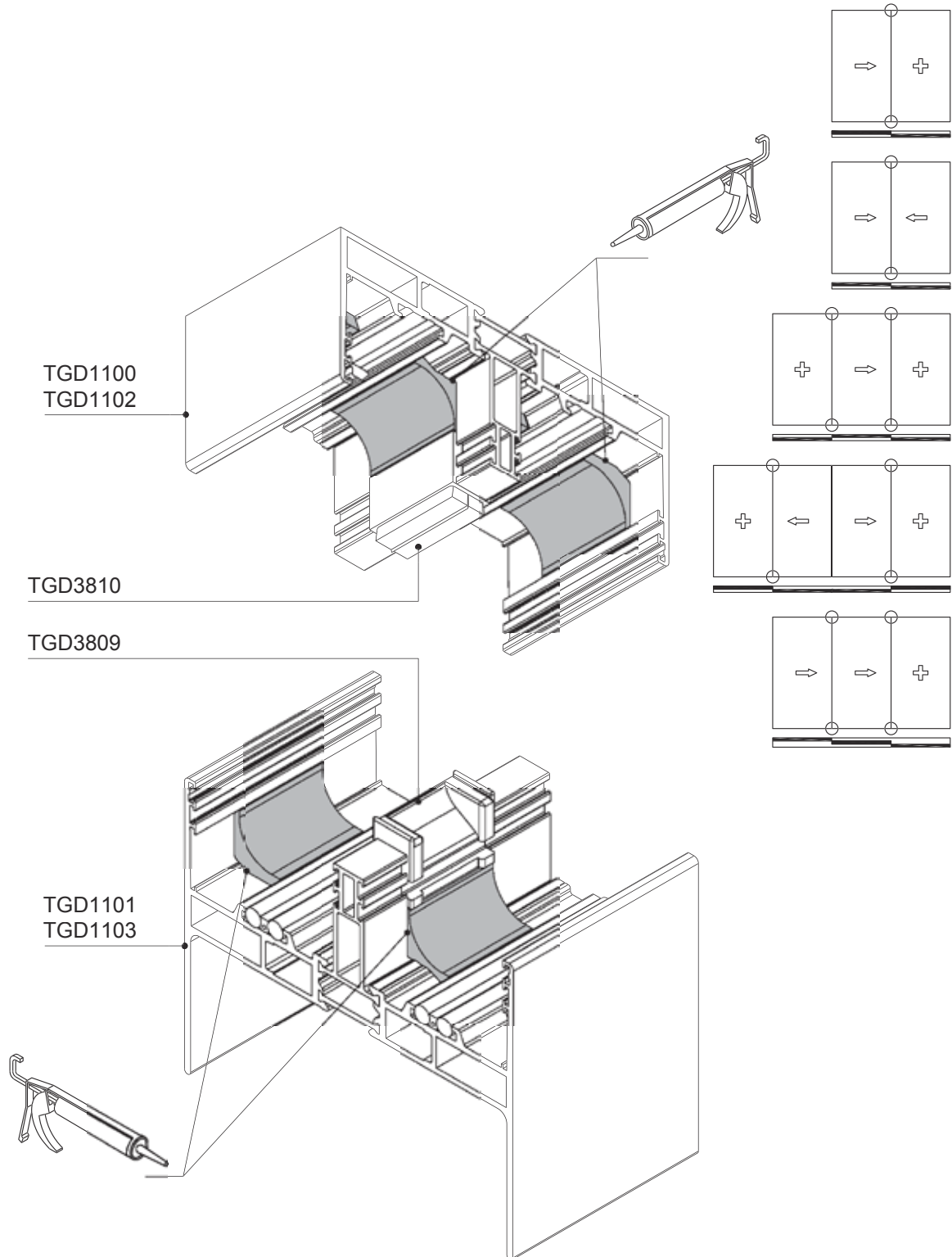
TECHNAL®



ACCESORIOS Y PLANOS DE MONTAJE

PIEZA DE ESTANQUEIDAD DE LA CHICANE

PIEZA DE ESTANQUEIDAD TGD3608/TGD3609

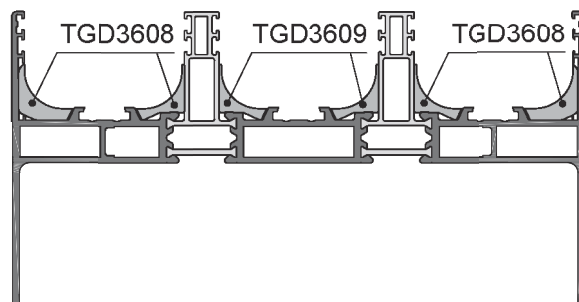
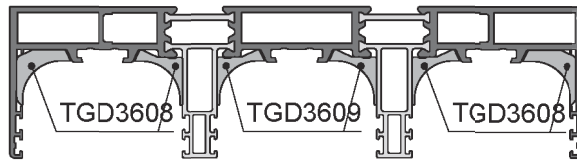
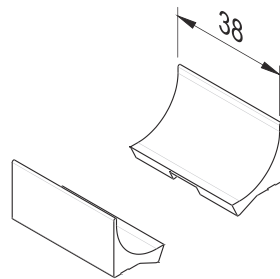
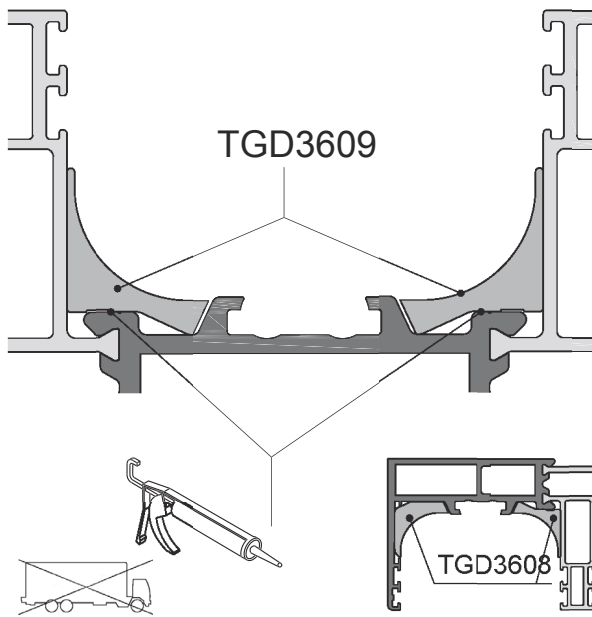
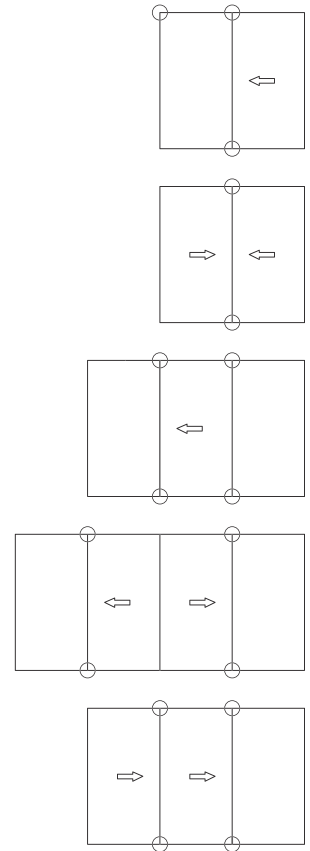
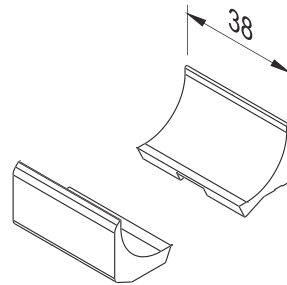
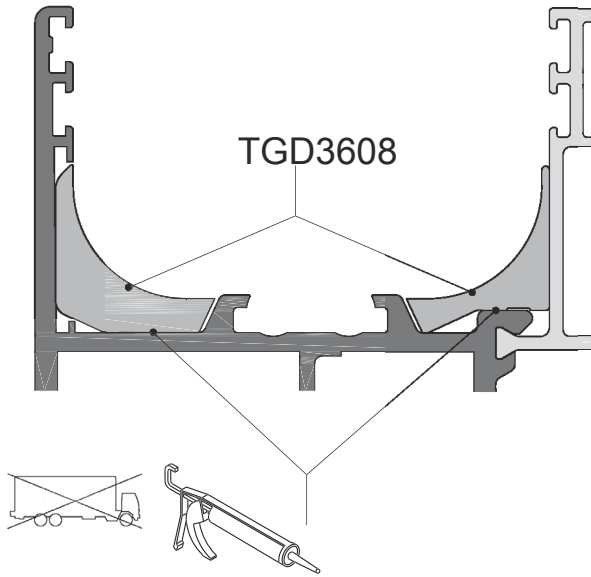


ACCESORIOS Y PLANOS DE MONTAJE

PIEZA DE ESTANQUEIDAD DE LA CHICANE

MONTAJE TGD3608, TGD3609

TECHNAL®



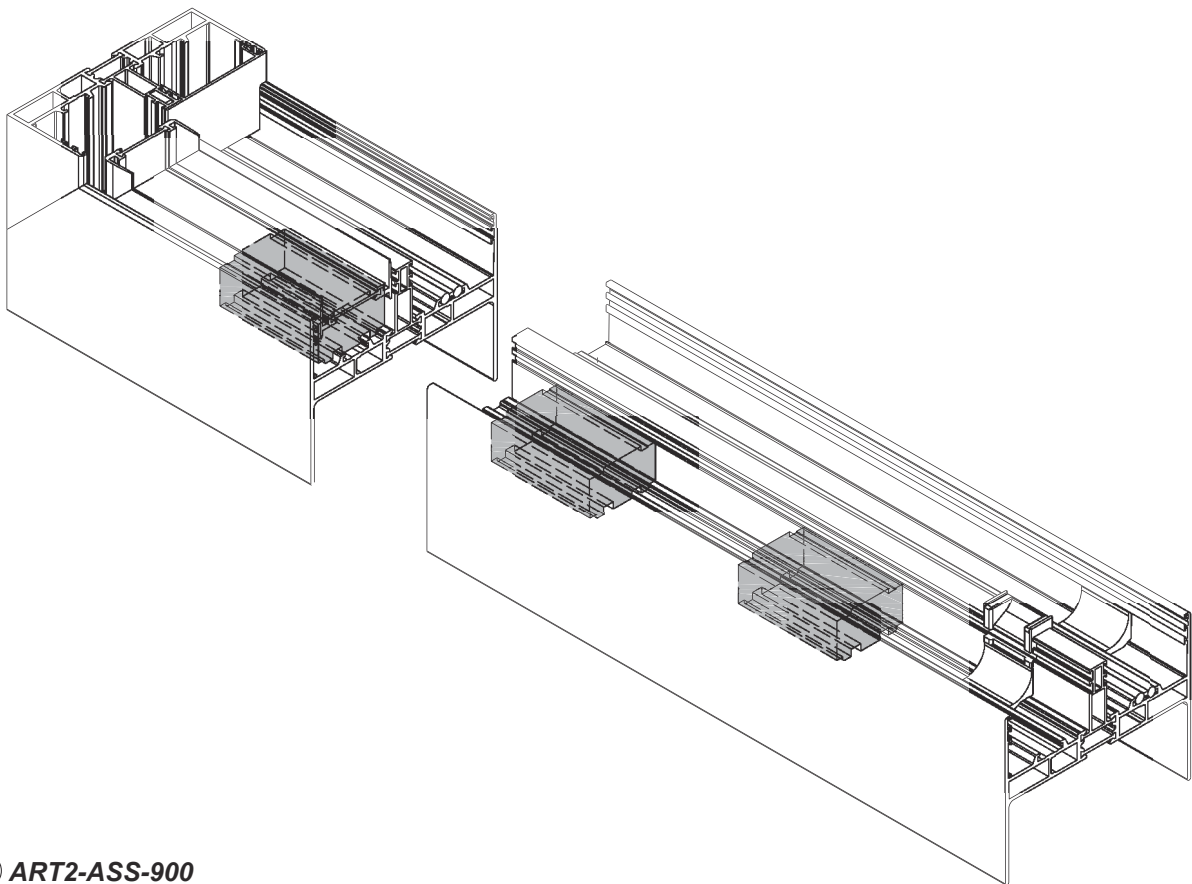
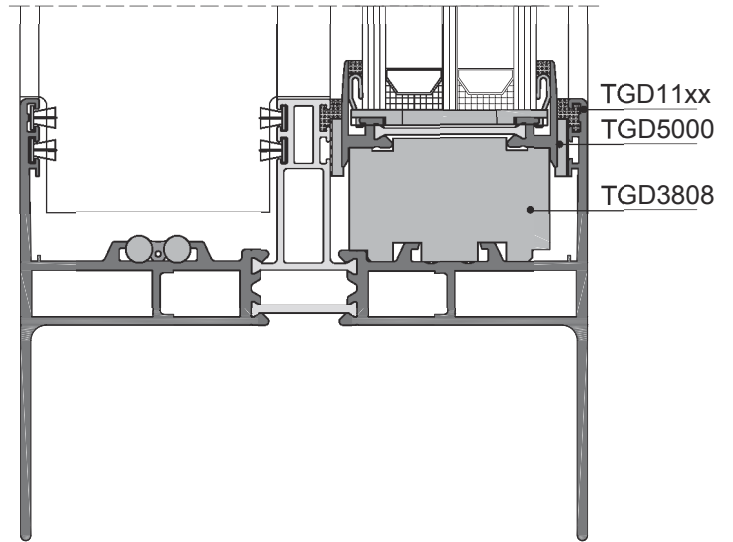
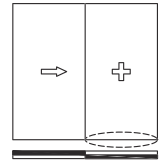
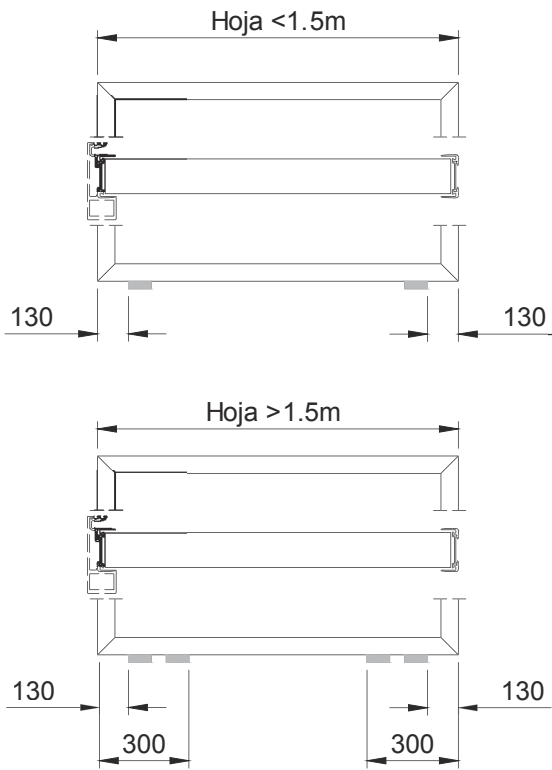
ACCESORIOS Y PLANOS DE MONTAJE

PIEZA DE ESTANQUEIDAD DE LA CHICANE

ACCESORIOS Y PLANOS DE MONTAJE

ENSAMBLAJE DE LA HOJA

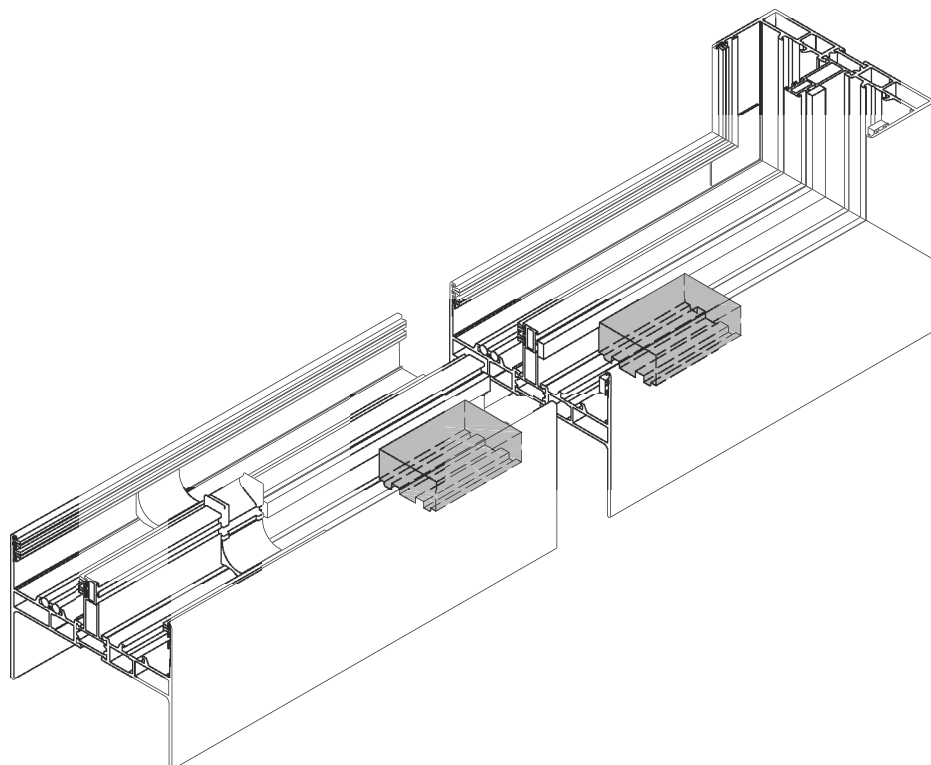
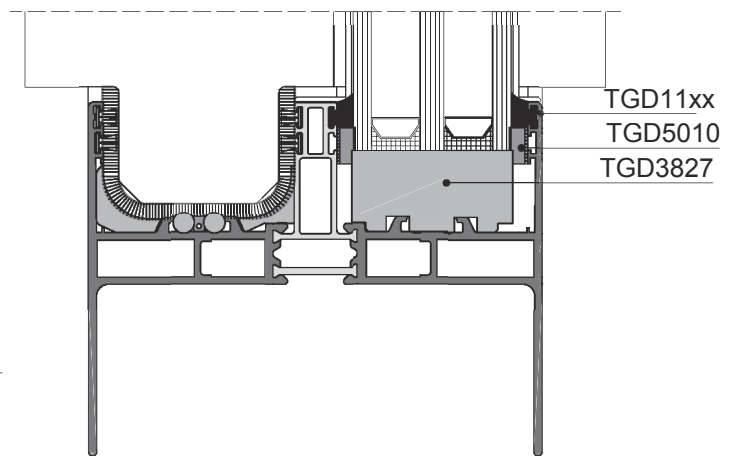
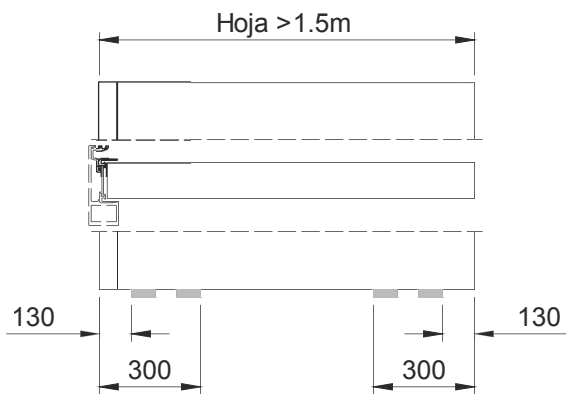
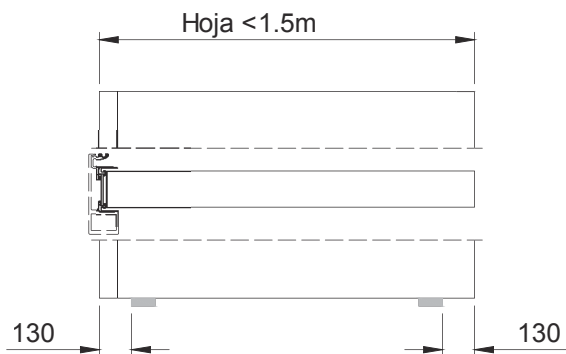
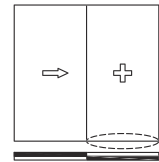
ENSAMBLAJE DE LA HOJA FIJA



ACCESORIOS Y PLANOS DE MONTAJE

ENSAMBLAJE DE LA HOJA

ENSAMBLAJE DE LA HOJA FIJA - VIDRIO SIN PERFILES



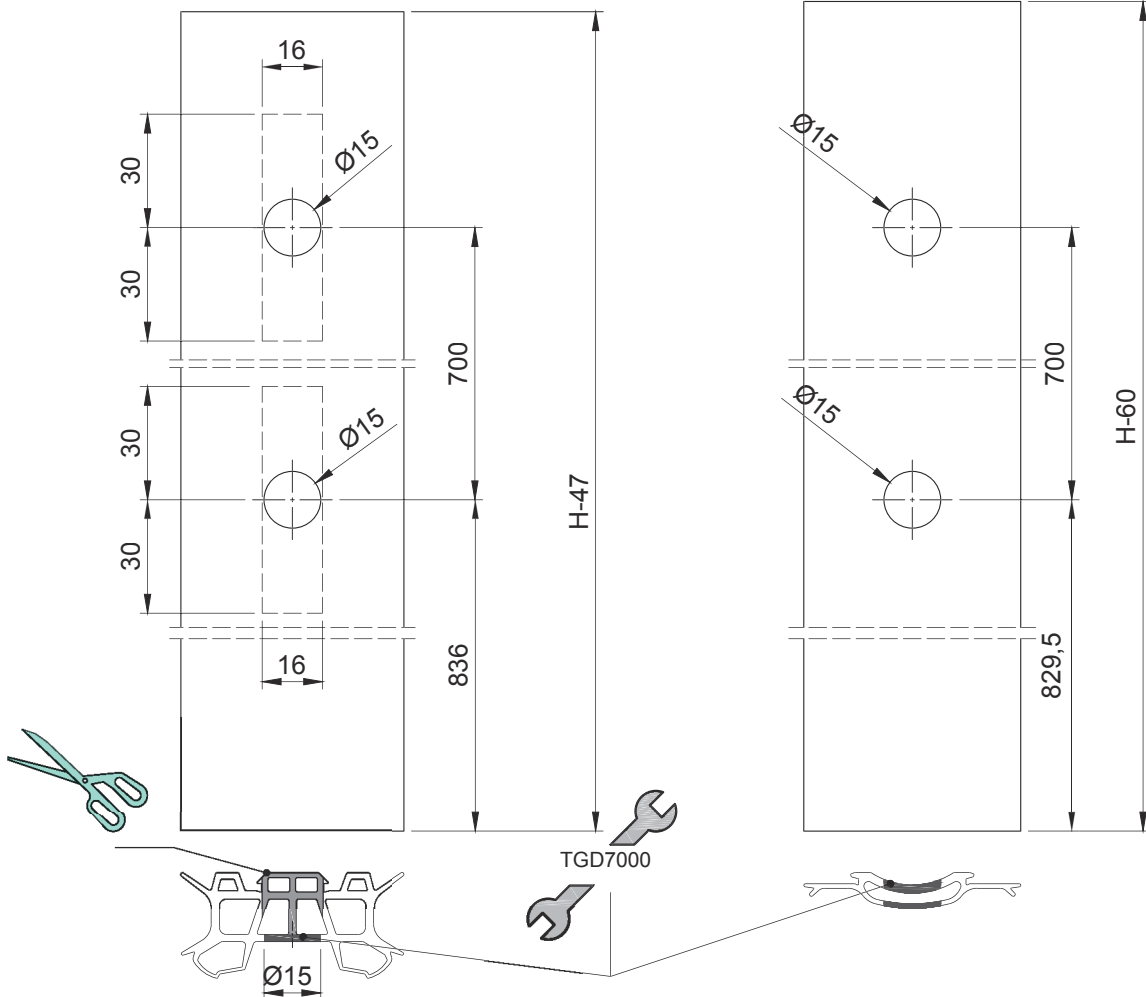
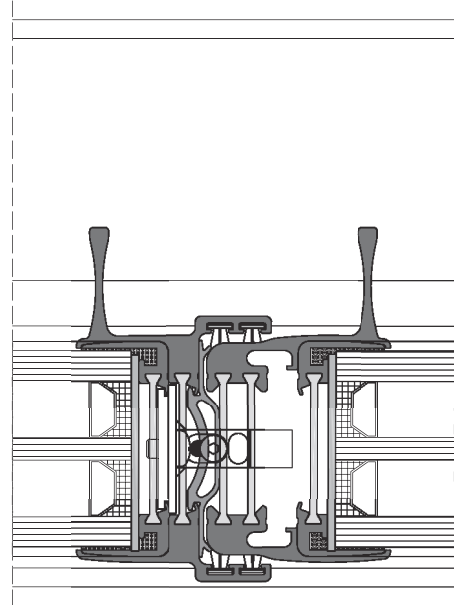
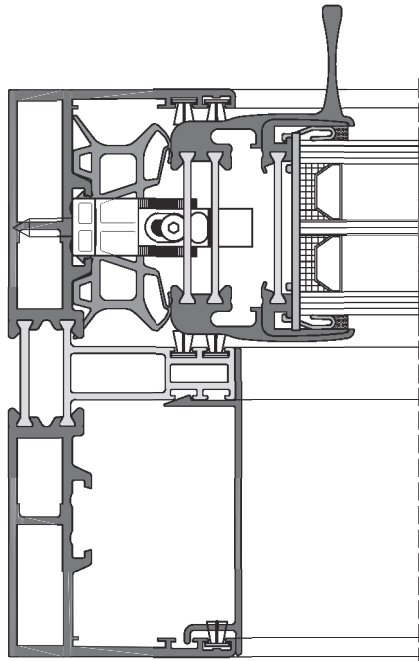
 ART2-ASS-906

ACCESORIOS Y PLANOS DE MONTAJE

ENSAMBLAJE DE LA HOJA

LAS OPERACIONES SOBRE JUNTA TGD5003 / TGD5004

TECHNAL®



 **ART2-ASS-901**

En combinación con TGD1210.

Todas las dimensiones se refieren a la maneta a 1150mm a partir de la parte inferior de la hoja.

ACCESORIOS Y PLANOS DE MONTAJE

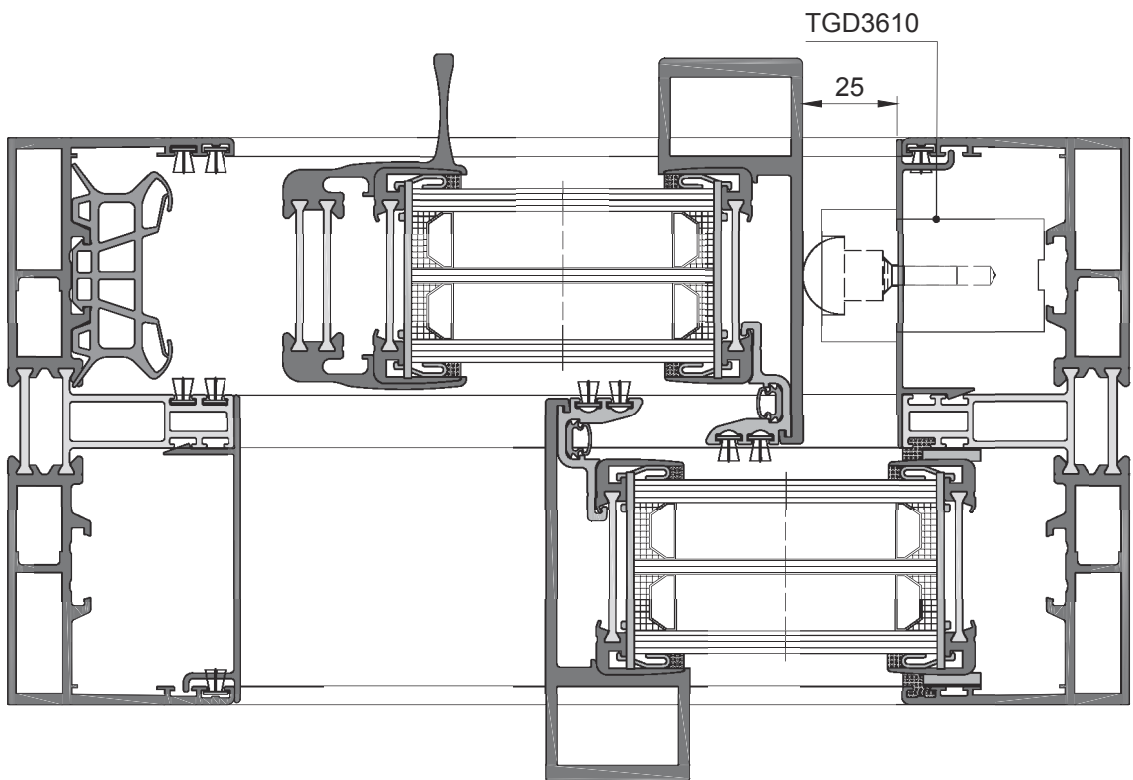
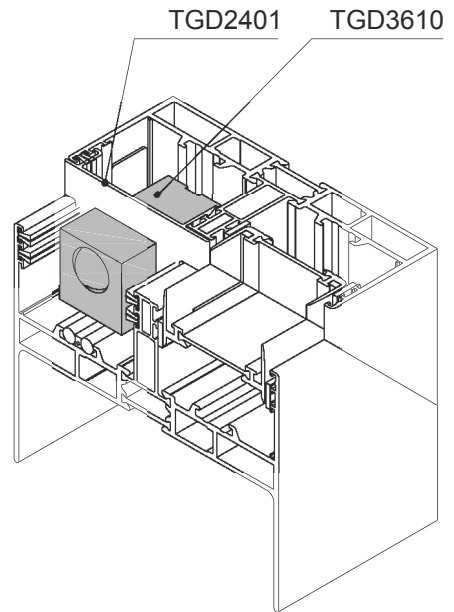
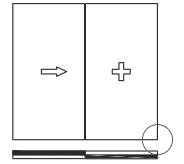
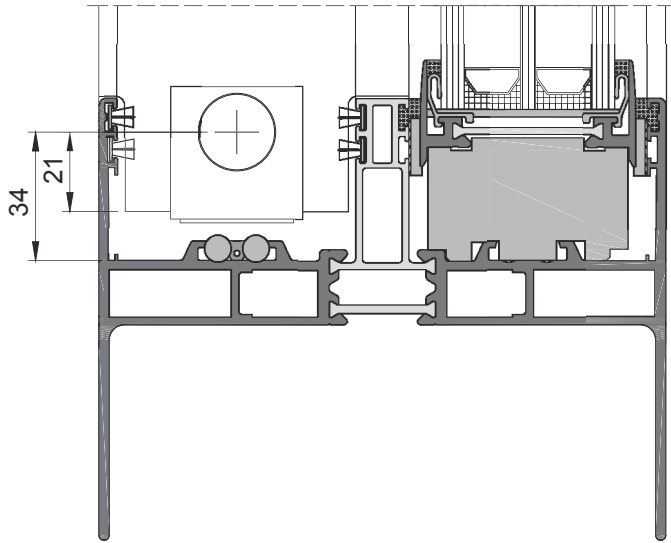
ENSAMBLAJE DE LA HOJA

ACCESORIOS Y PLANOS DE MONTAJE

TOPE

TOPE TGD3610 - 1-RAIL

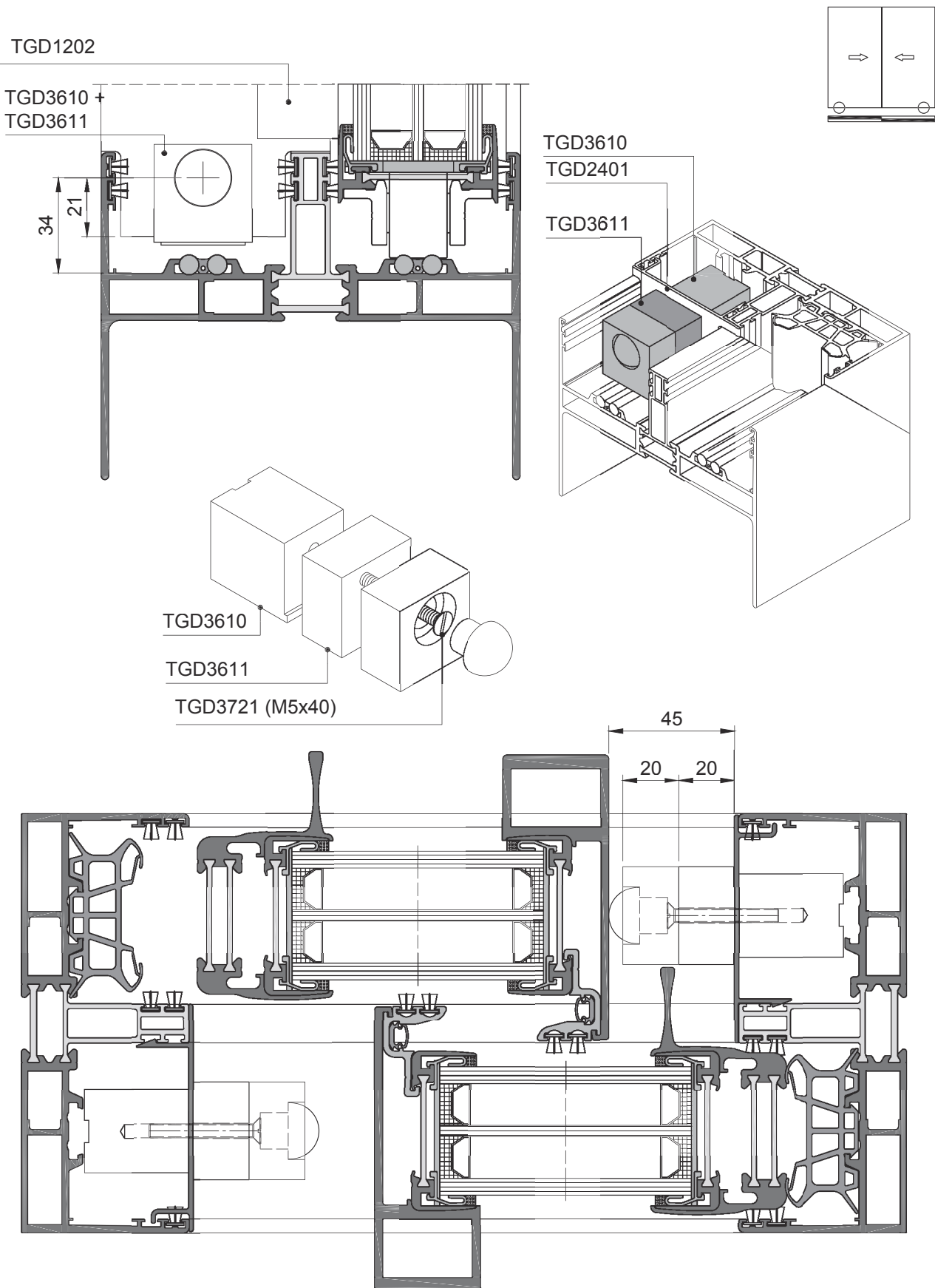
TECHNAL®



ACCESORIOS Y PLANOS DE MONTAJE

TOPE

TOPE TGD3610 Y TGD3611 - 2-RAÍLES



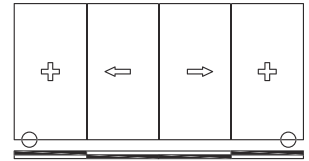
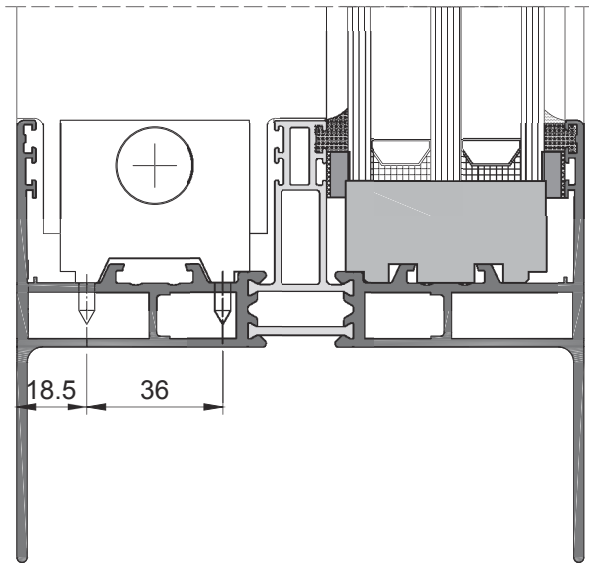
ART2-ASS-1001

ACCESORIOS Y PLANOS DE MONTAJE

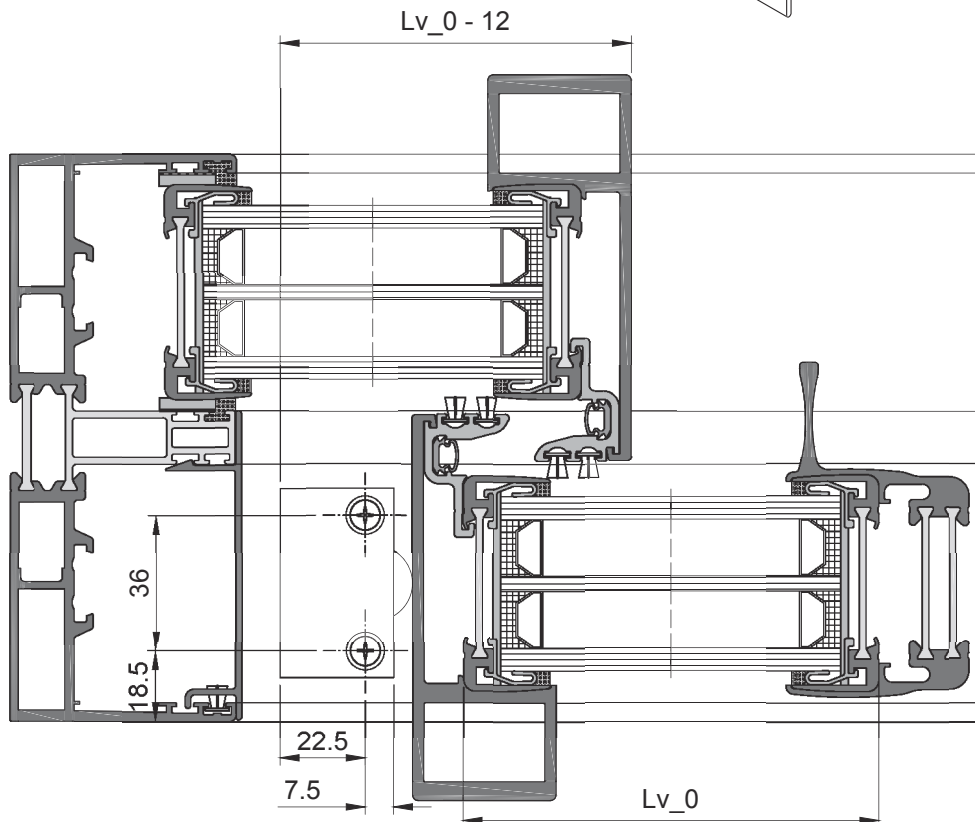
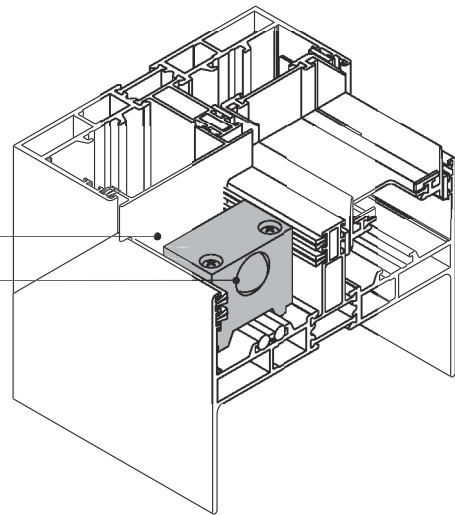
TOPE

TOPE TGD3612 4-HOJAS

TECHNAL®



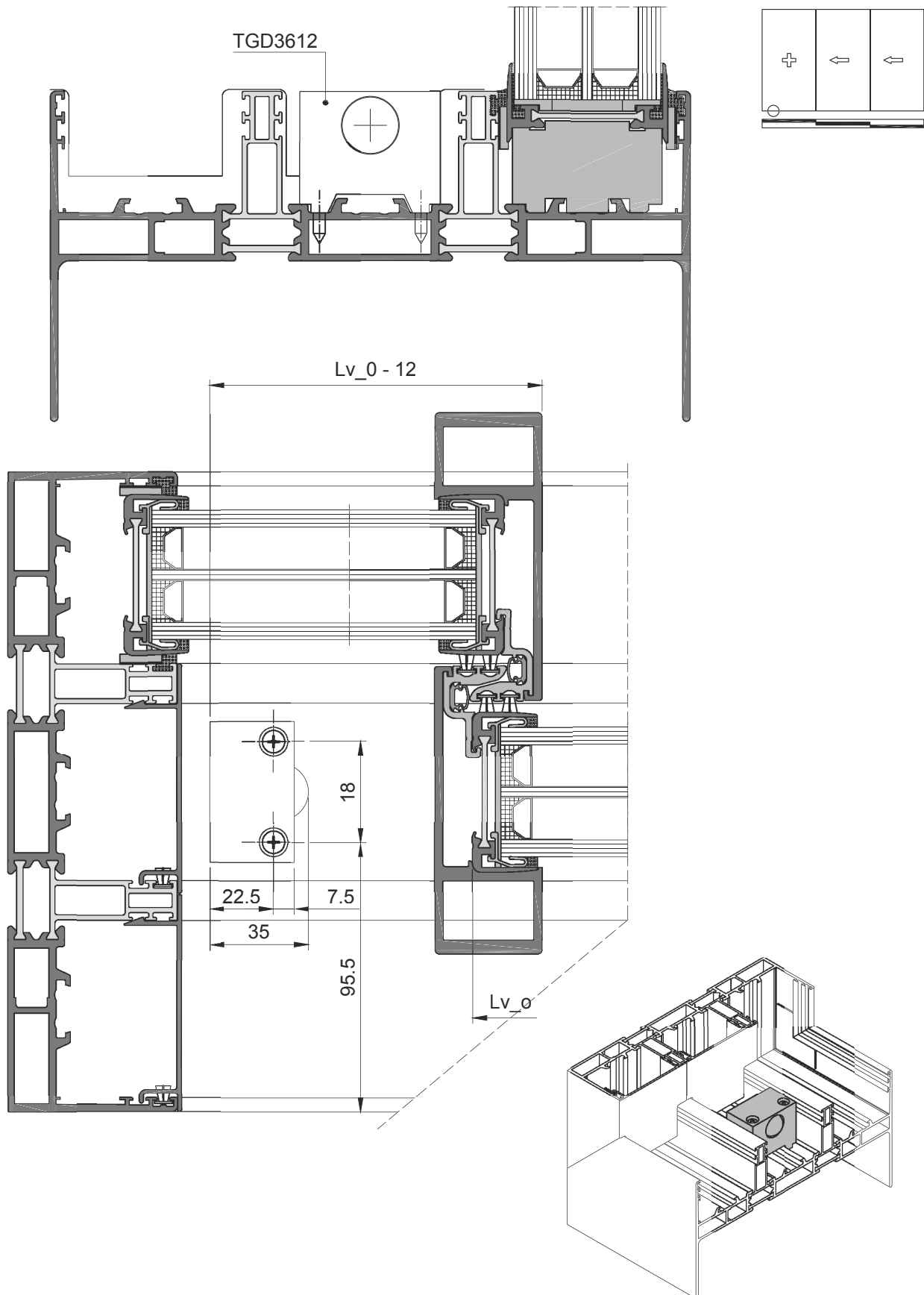
TGD2401
TGD3612



ACCESORIOS Y PLANOS DE MONTAJE

TOPE

TOPE TGD3612 - 3-RAÍLES



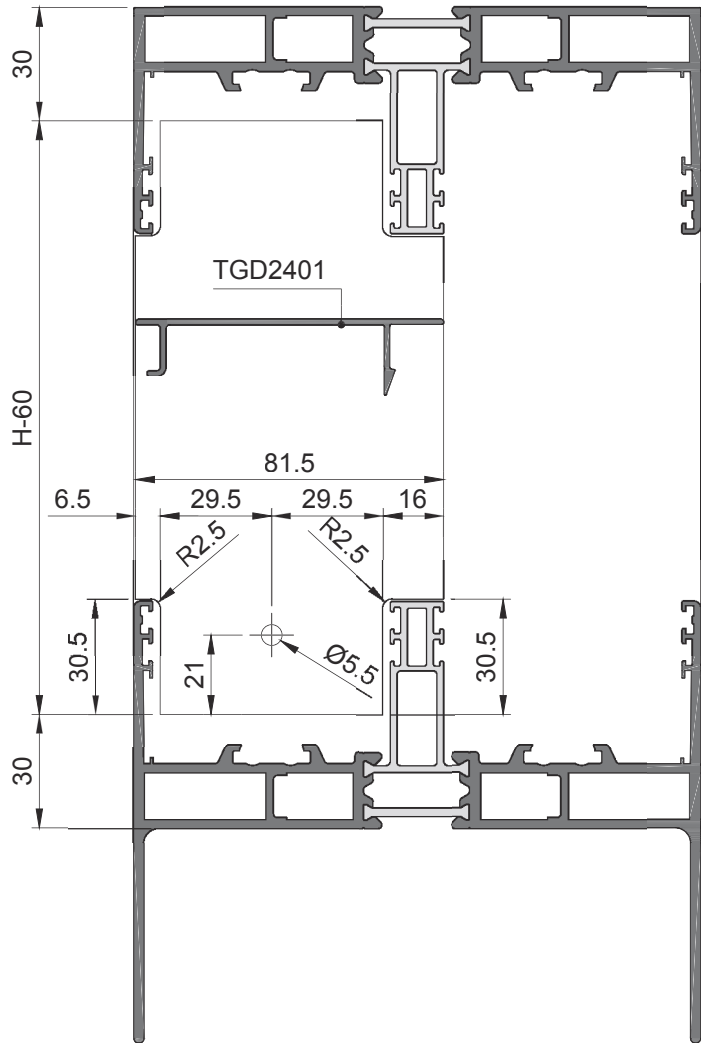
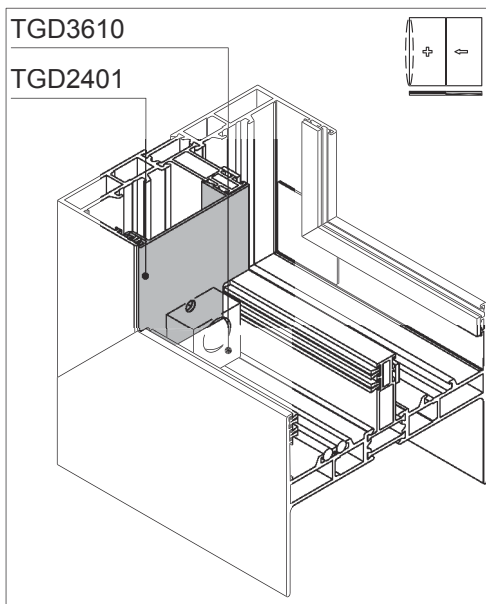
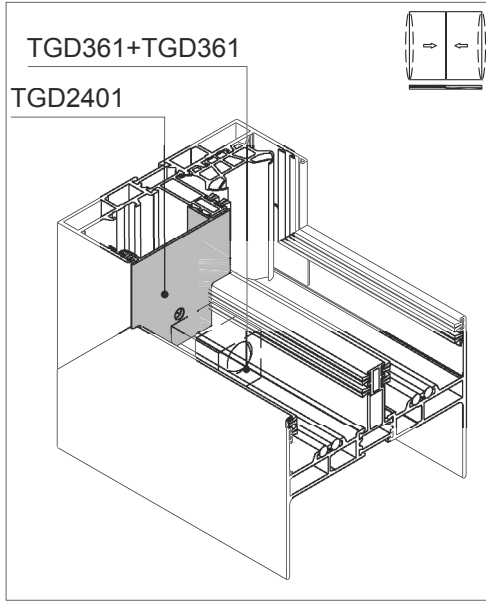
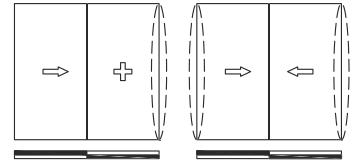
ART2-ASS-1003

ACCESORIOS Y PLANOS DE MONTAJE

TOPE

MECANIZADO SOBRE TGD2401 PARA TOPE TGD3610 / TGD3610 Y TGD3611

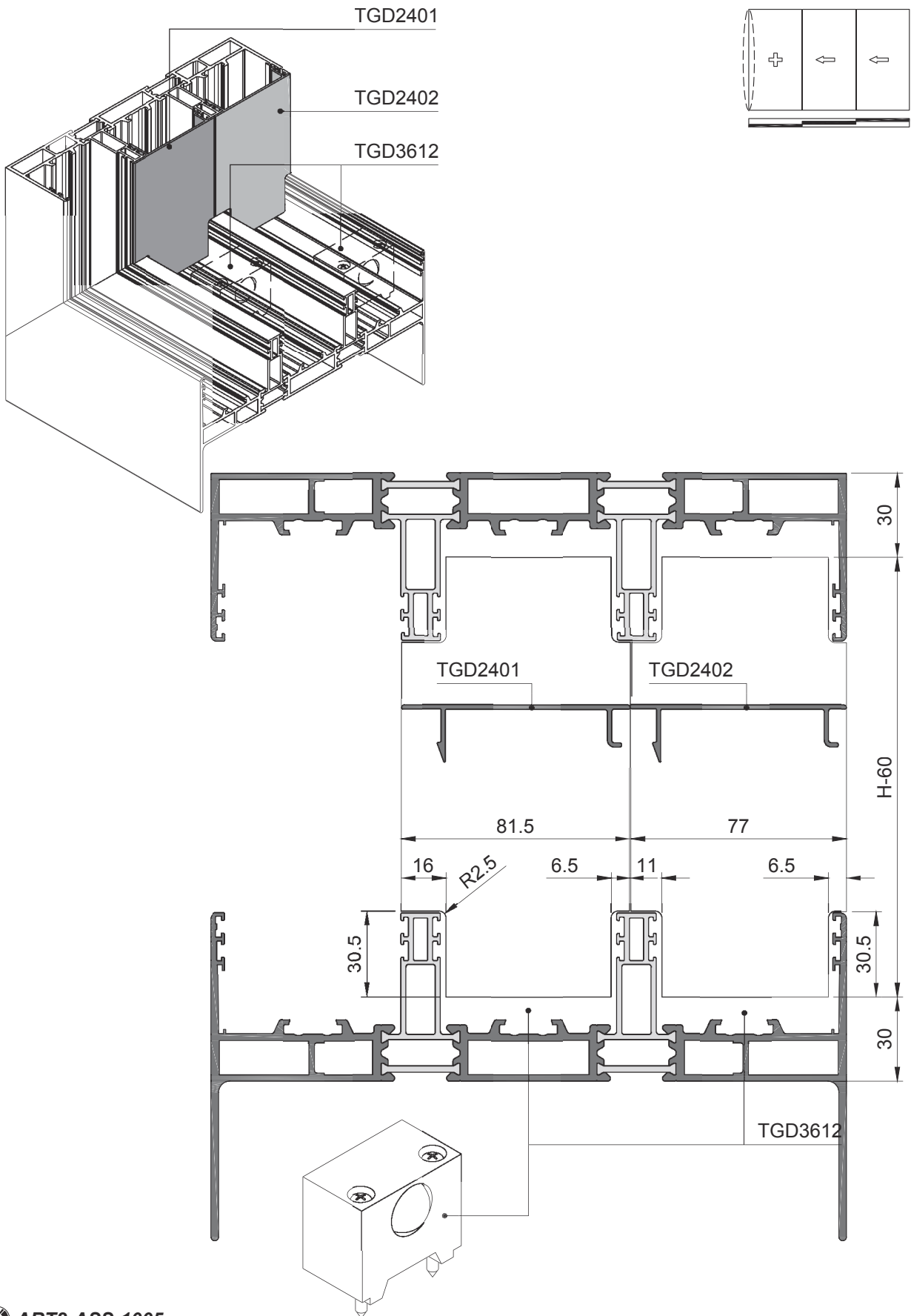
TECHNAL®



ACCESORIOS Y PLANOS DE MONTAJE

TOPE

MECANIZADO SOBRE TGD2401/TGD2402 PARA TOPE TGD3612

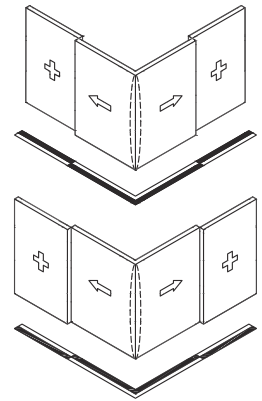
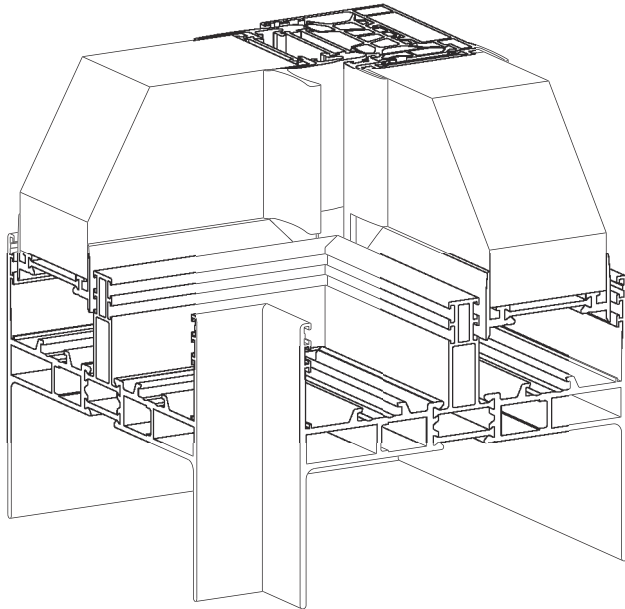


ART2-ASS-1005

ACCESORIOS Y PLANOS DE MONTAJE

NUDO EN ÁNGULO

VISTA GENERAL DE LA SOLUCIÓN EN ÁNGULO 90°

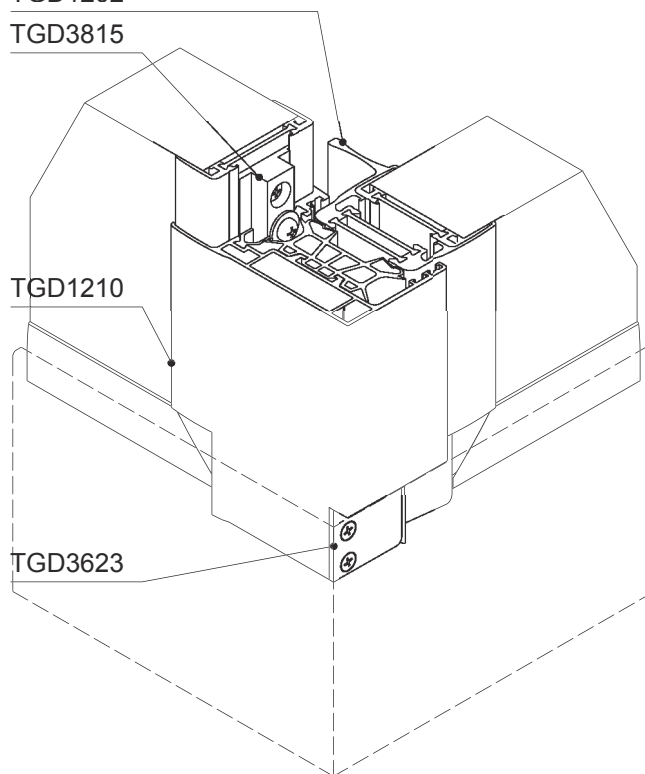


TGD1202

TGD3815

TGD1210

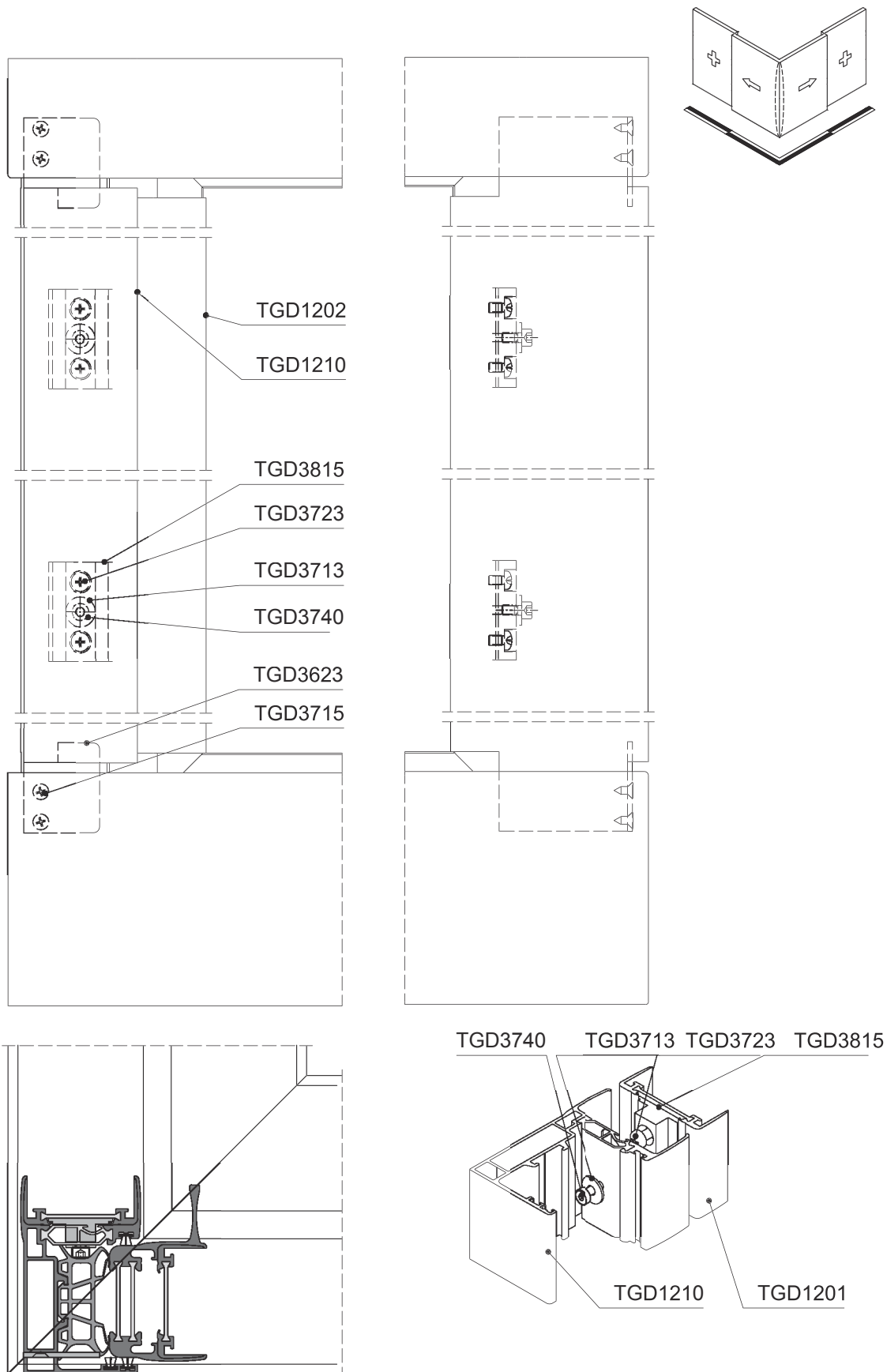
TGD3623



ACCESORIOS Y PLANOS DE MONTAJE

NUDO EN ÁNGULO

SOLUCIÓN EN ÁNGULO 90°: ENSAMBLAJE TGD1201



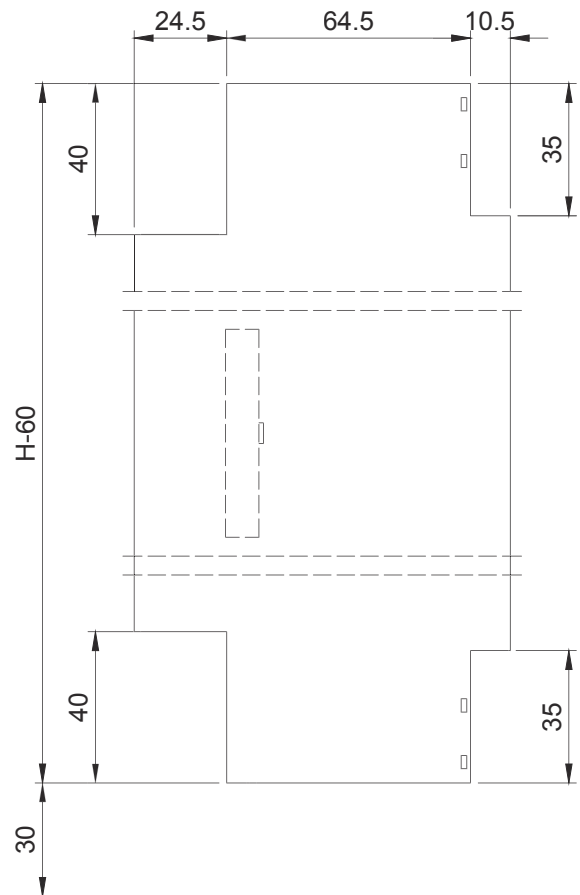
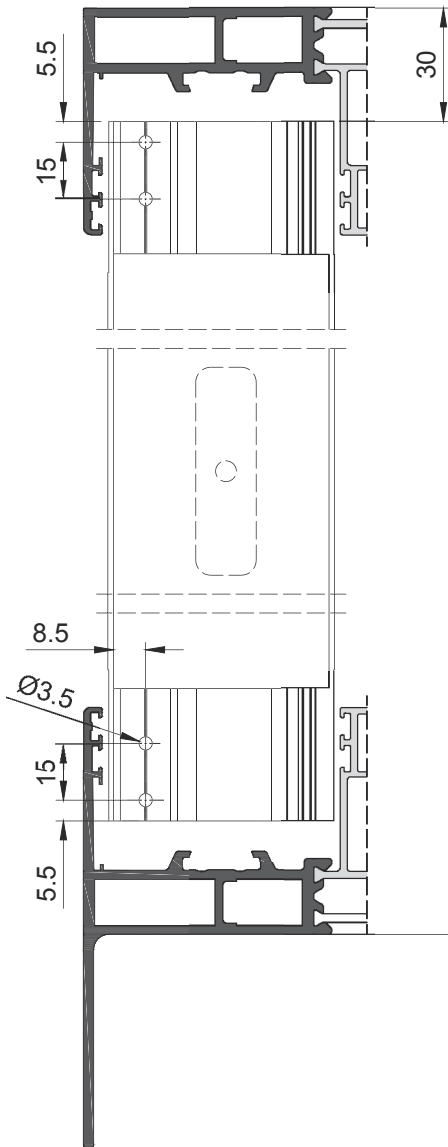
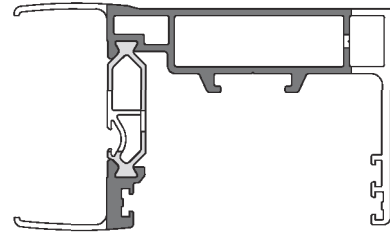
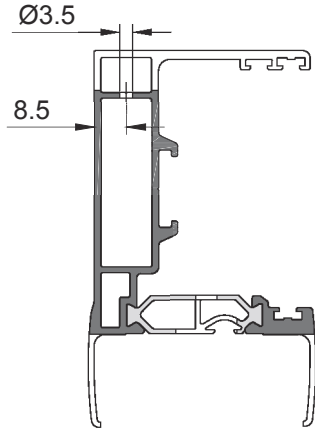
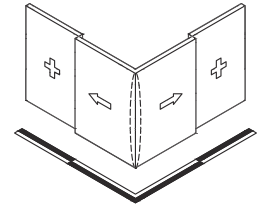
ART2-ASS-1102

ACCESORIOS Y PLANOS DE MONTAJE

NUDO EN ÁNGULO

SOLUCIÓN EN ÁNGULO 90°: MECANIZADOS TGD1210

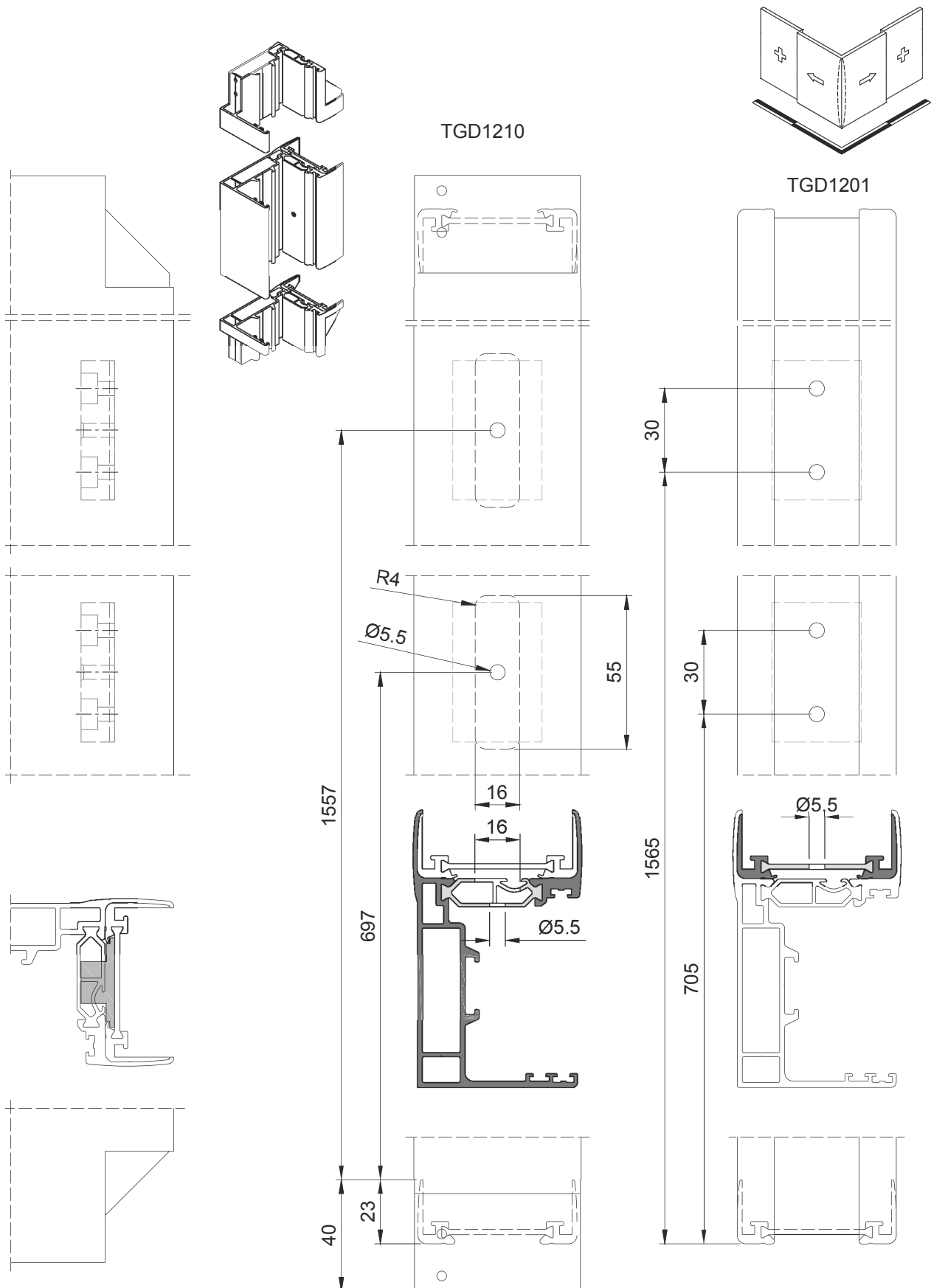
TECHNAL®



ACCESORIOS Y PLANOS DE MONTAJE

NUDO EN ÁNGULO

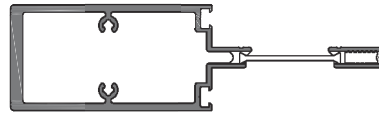
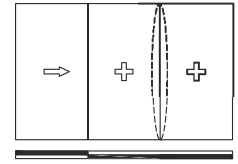
POSICIÓN TGD3815, OPERACIÓN TGD1210 Y TGD1201



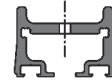
ACCESORIOS Y PLANOS DE MONTAJE

TRAVESAÑO

MECANIZADO DE TGD1300/TGD2505/TGD2504



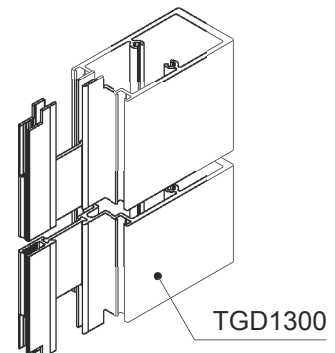
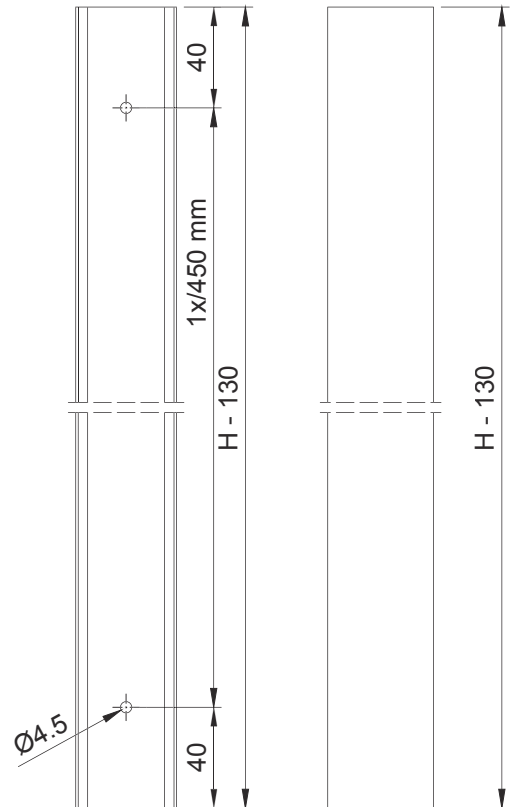
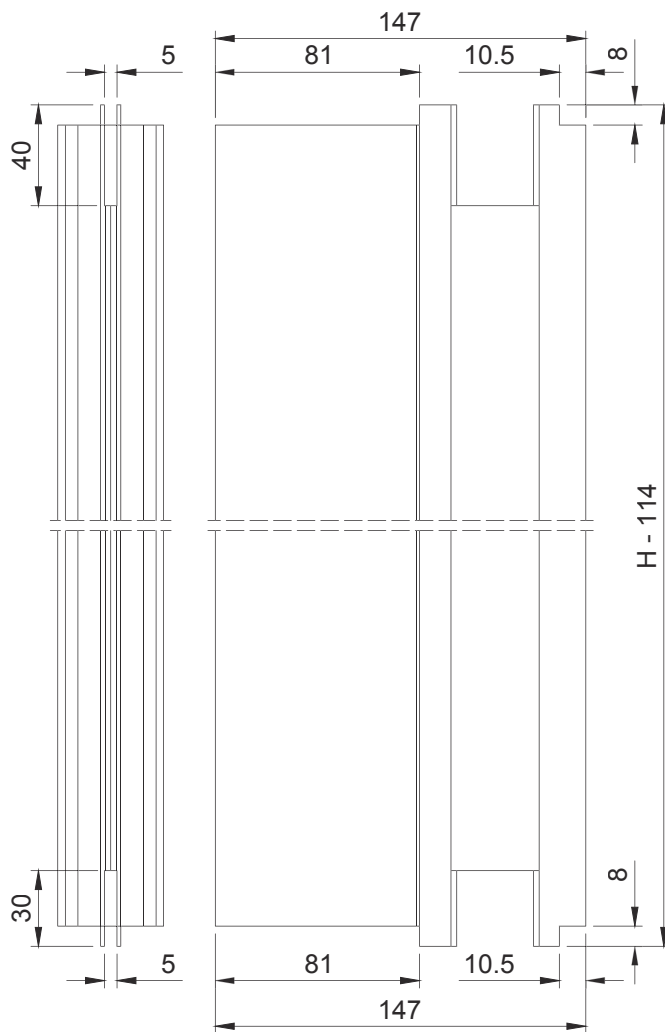
TGD1300



TGD2505



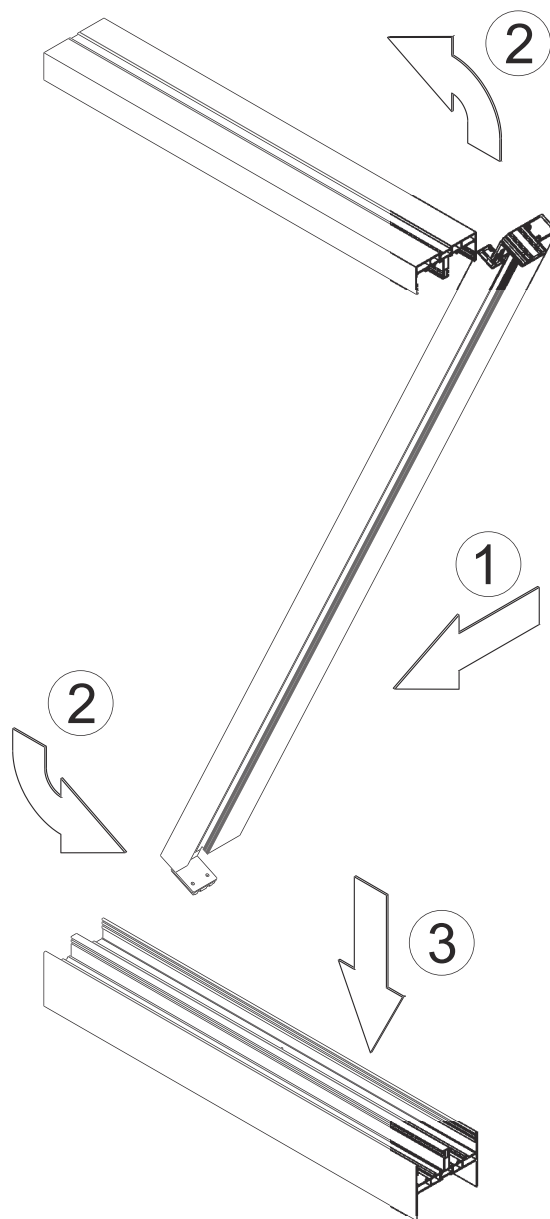
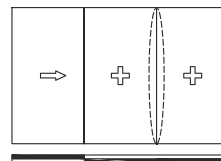
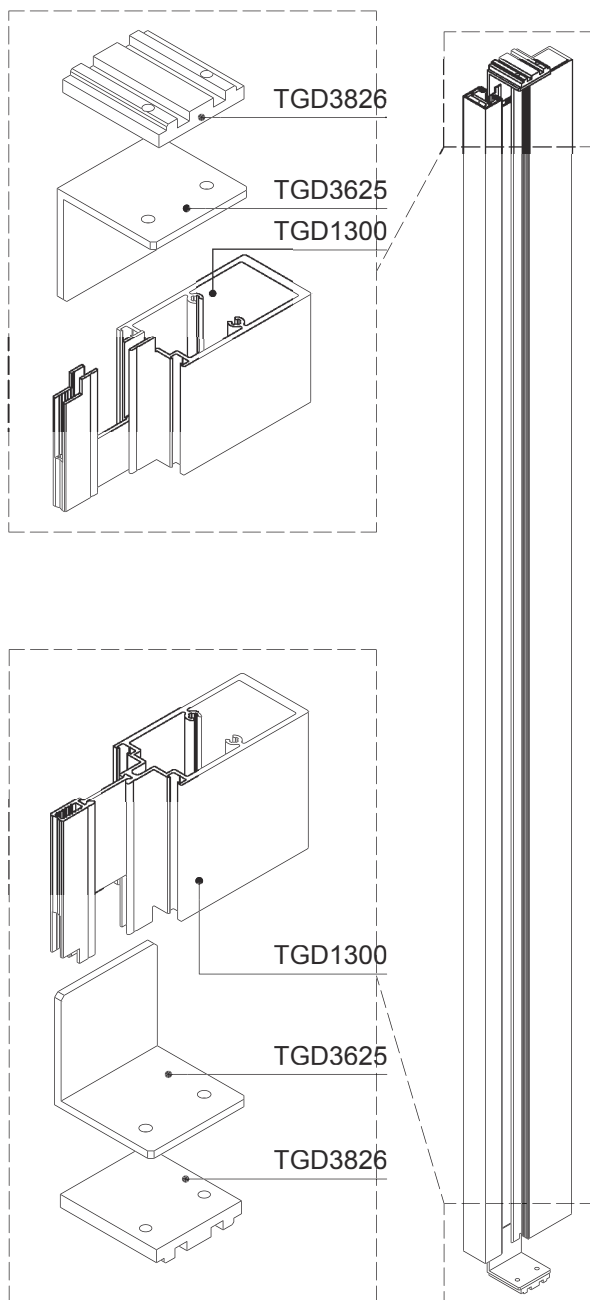
TGD2504



ACCESORIOS Y PLANOS DE MONTAJE

TRAVESAÑO

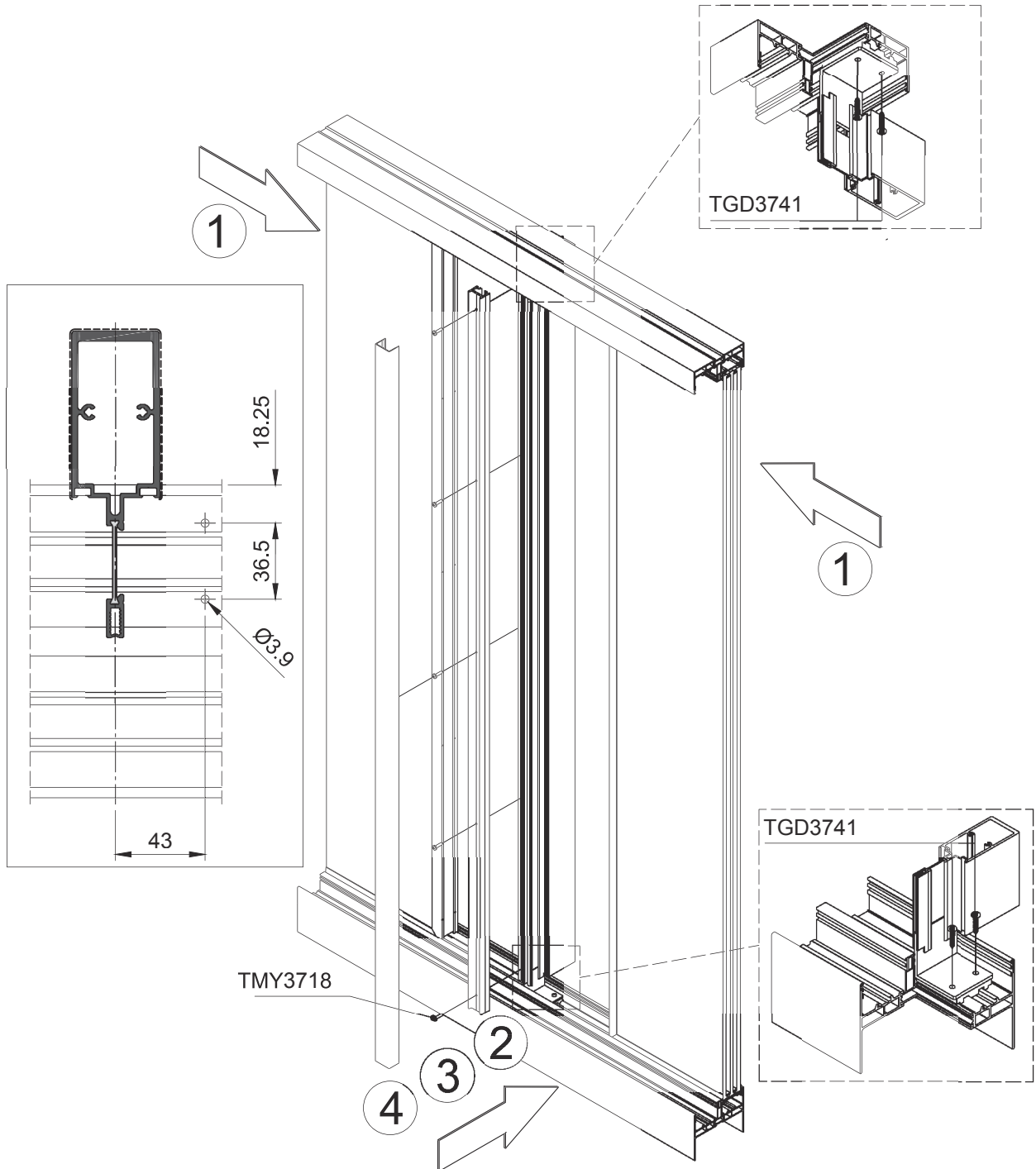
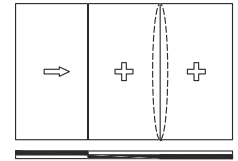
ENSAMBLAJE DE TGD1300 - PARTE 1



ACCESORIOS Y PLANOS DE MONTAJE

TRAVESAÑO

ENSAMBLAJE DE TGD1300 - PARTE 2

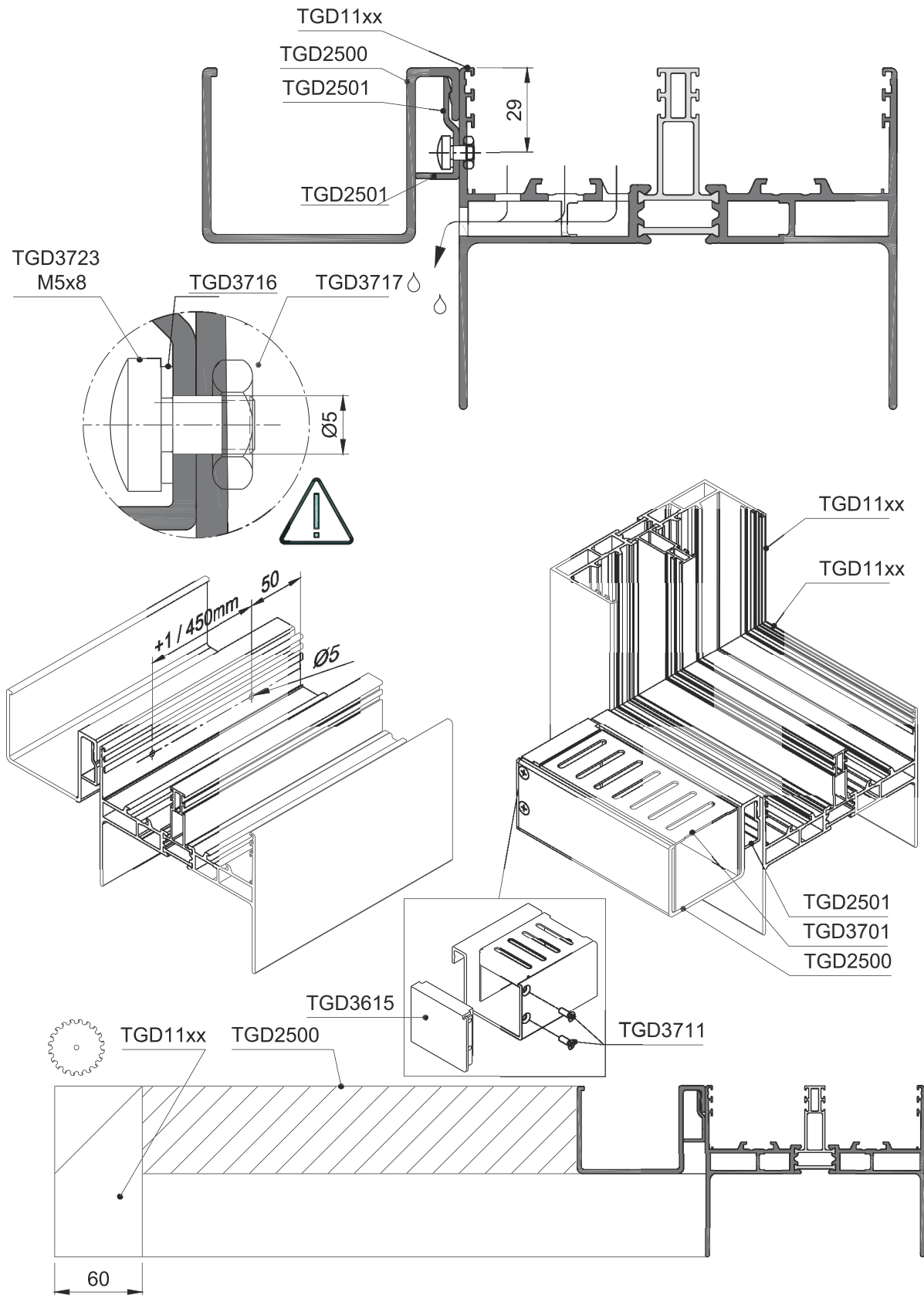


ACCESORIOS Y PLANOS DE MONTAJE

TRAVESAÑO

CANALÓN

ENSAMBLAJE DE TGD2500 Y TGD2501 SOBRE MARCO



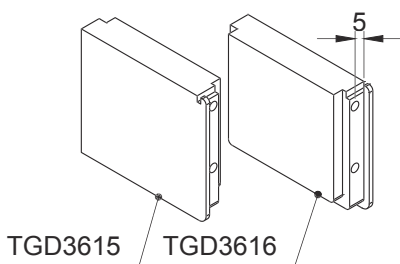
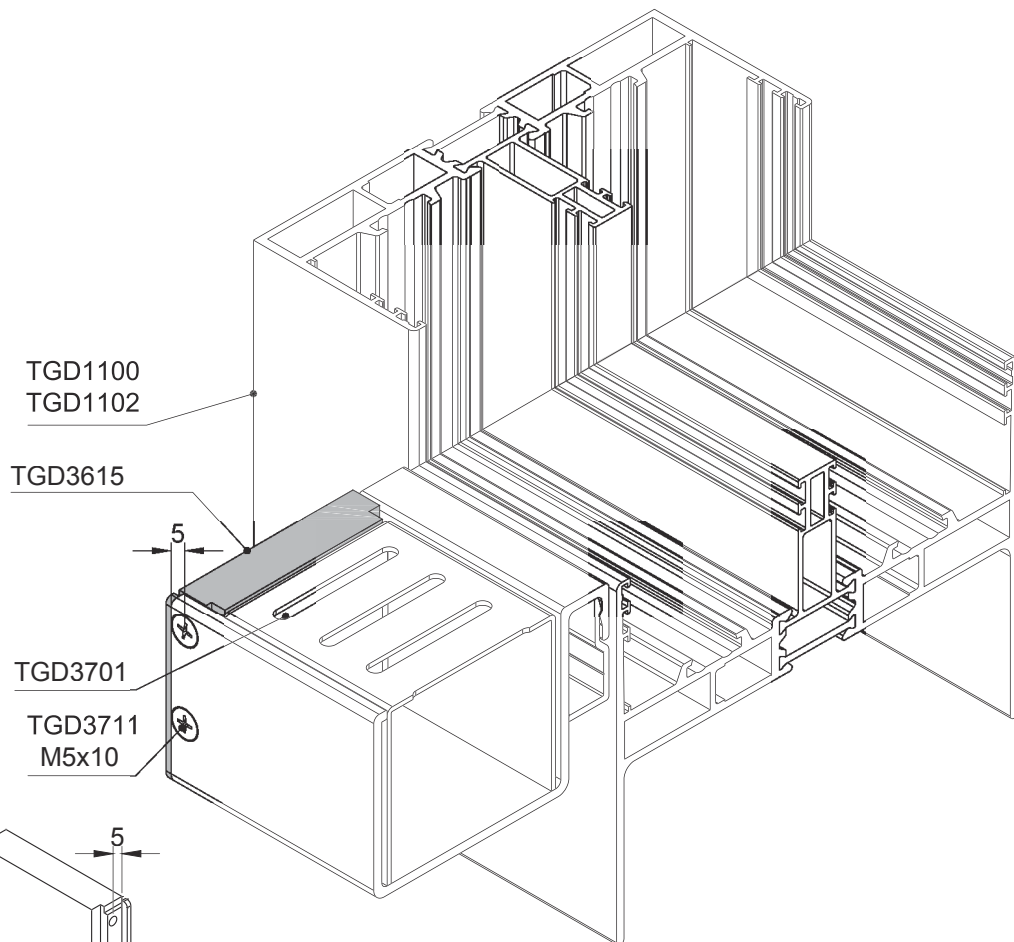
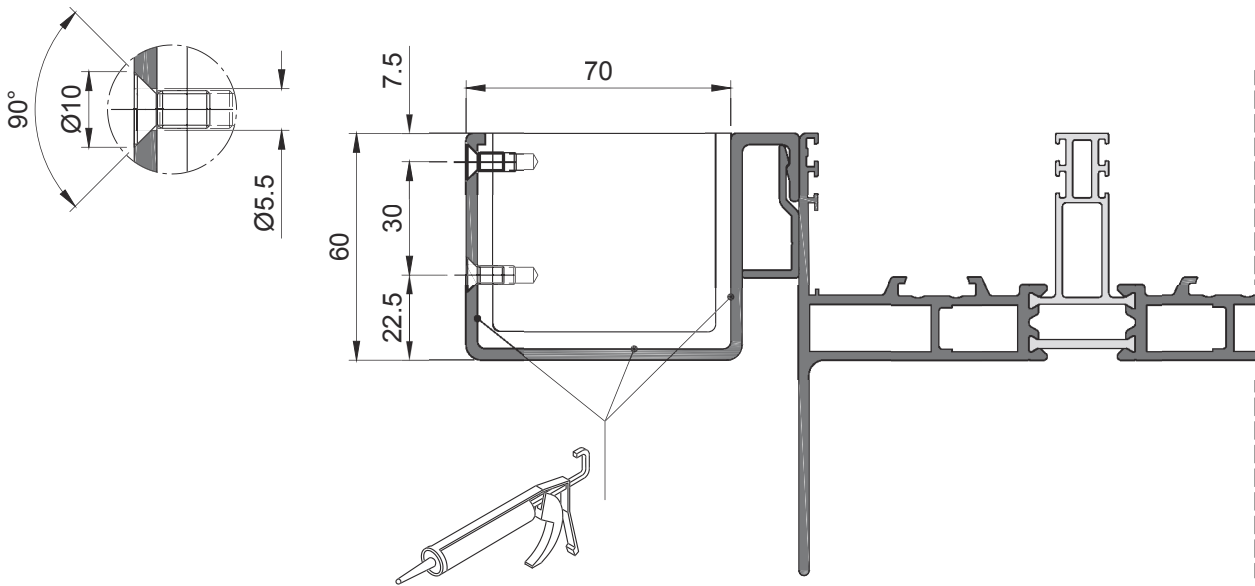
 **ART2-ASS-1201**

El tornillo no puede sobresalir

ACCESORIOS Y PLANOS DE MONTAJE

CANALÓN

USO DE TGD3615 / TGD3616



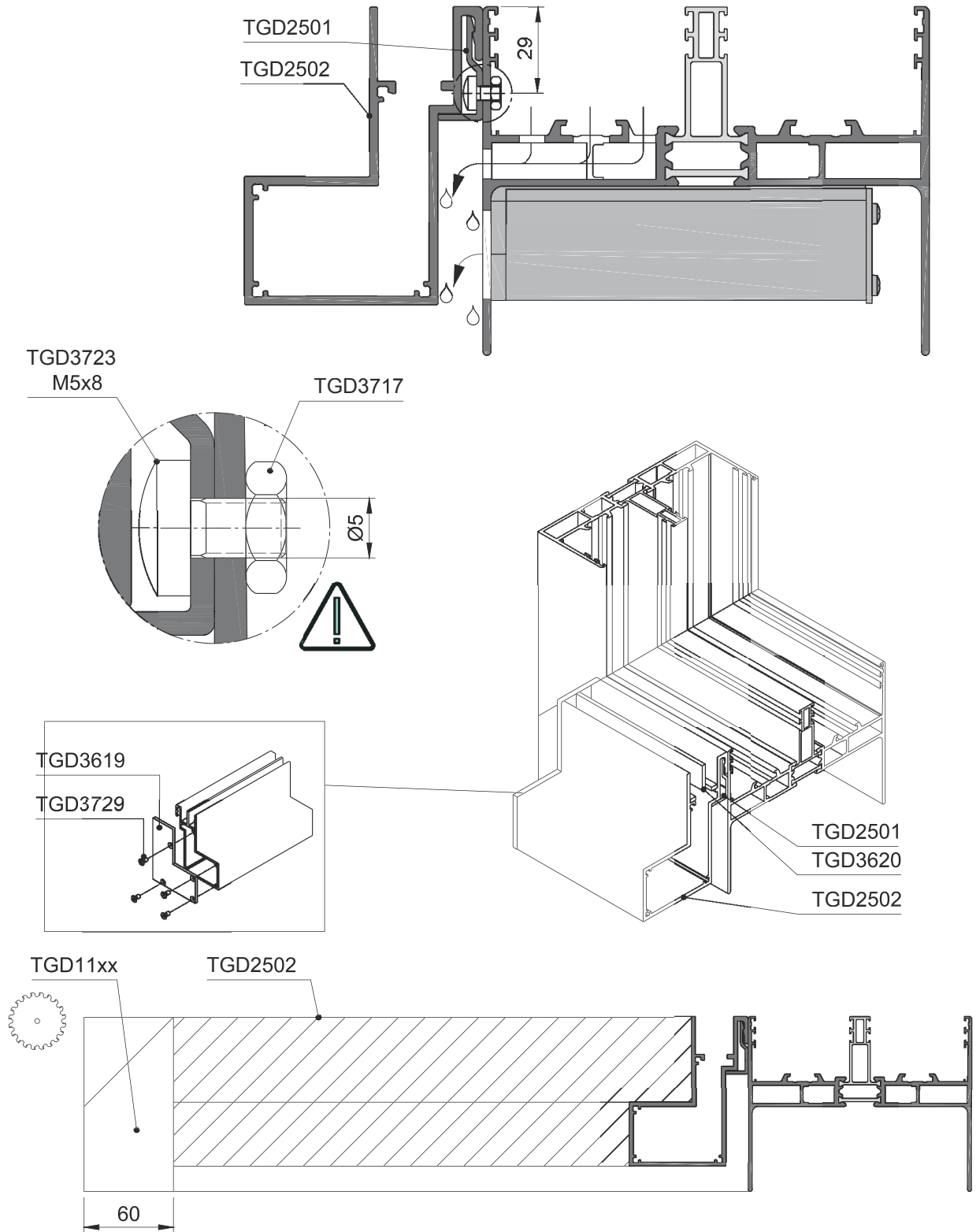
ART2-ASS-1200

ACCESORIOS Y PLANOS DE MONTAJE

CANALÓN

ENSAMBLAJE DE TGD2502 Y TGD2501 SOBRE MARCO

TECHNAL®



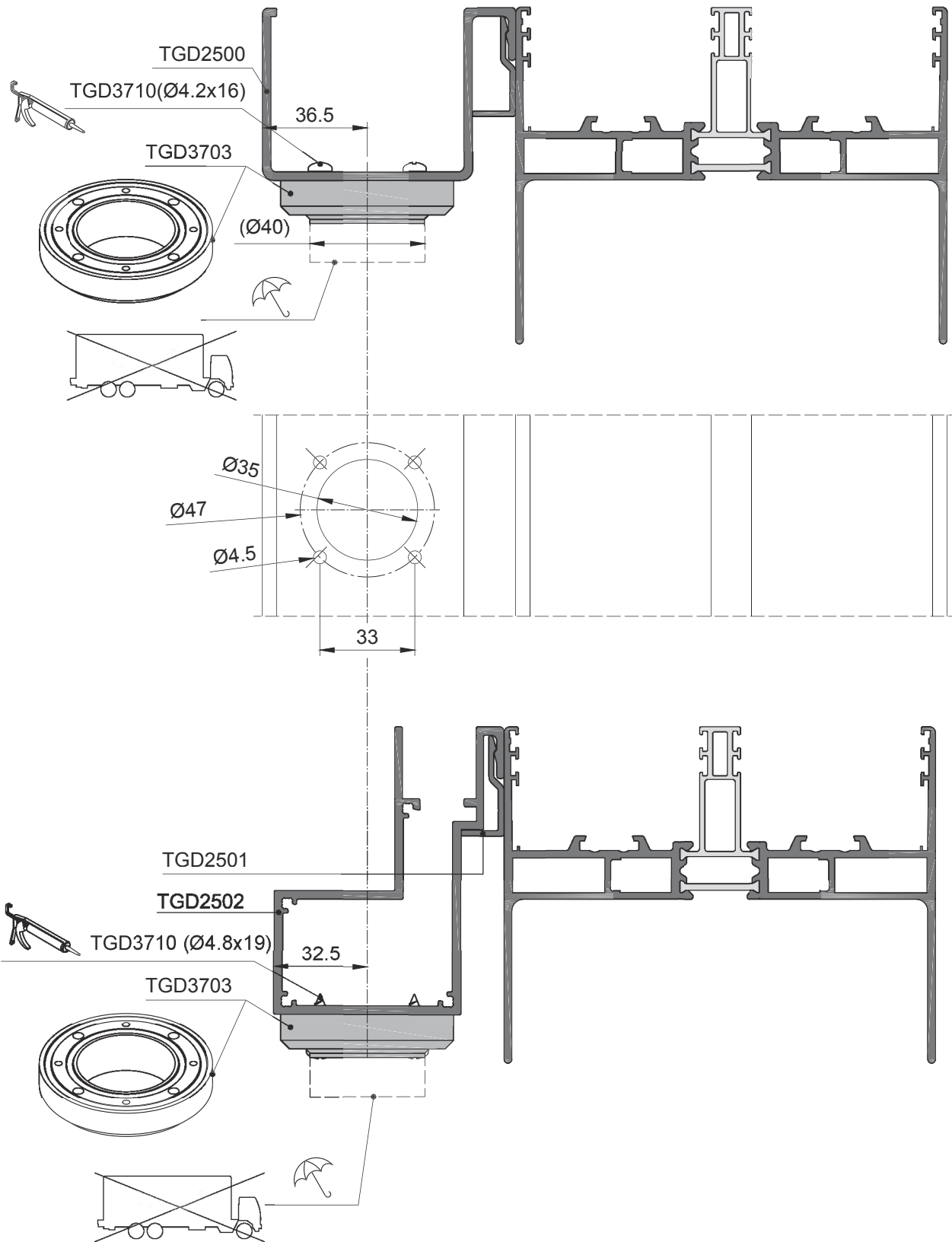
 **ART2-ASS-1202**

El tornillo no puede sobresalir

ACCESORIOS Y PLANOS DE MONTAJE

CANALÓN

DRENAJE DE LOS PERFILES DE CANALÓN




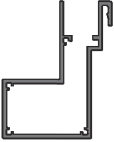
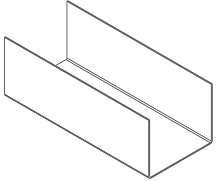
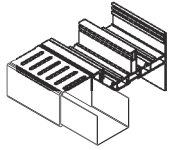
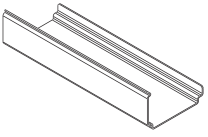
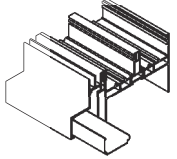
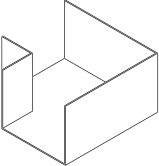
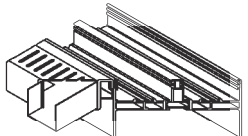
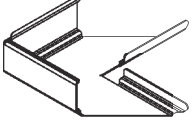
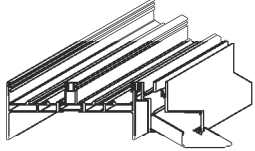
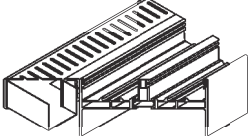
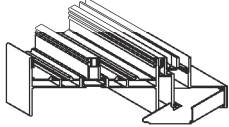
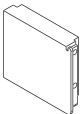
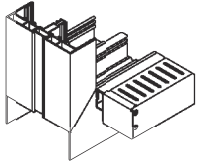
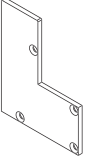
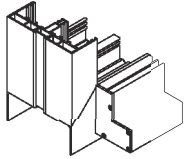
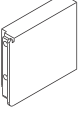
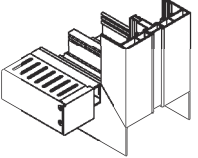
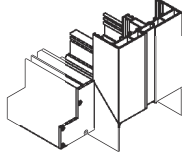
 ART2-ASS-1203

ACCESORIOS Y PLANOS DE MONTAJE

CANALÓN

RECOPILACIÓN DE CONECTORES DE CANALÓN

TECHNAL®

 <p>TGD2500</p>		 <p>TGD2502</p>	
 <p>TGD3617</p>		 <p>TGD3621</p>	
 <p>TGD3618</p>		 <p>TGD3622</p>	
			
 <p>TGD3615</p>		 <p>TGD3619</p>	
 <p>TGD3616</p>			

ACCESORIOS Y PLANOS DE MONTAJE

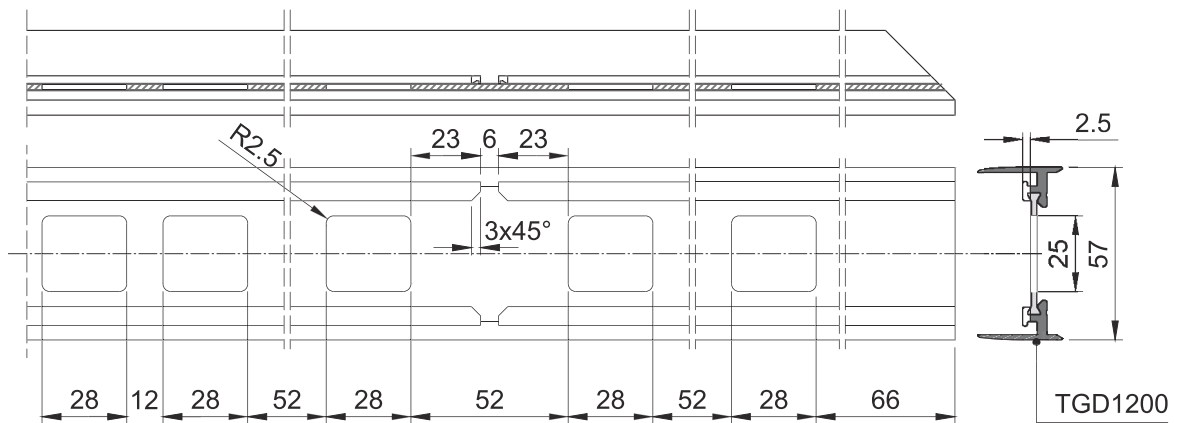
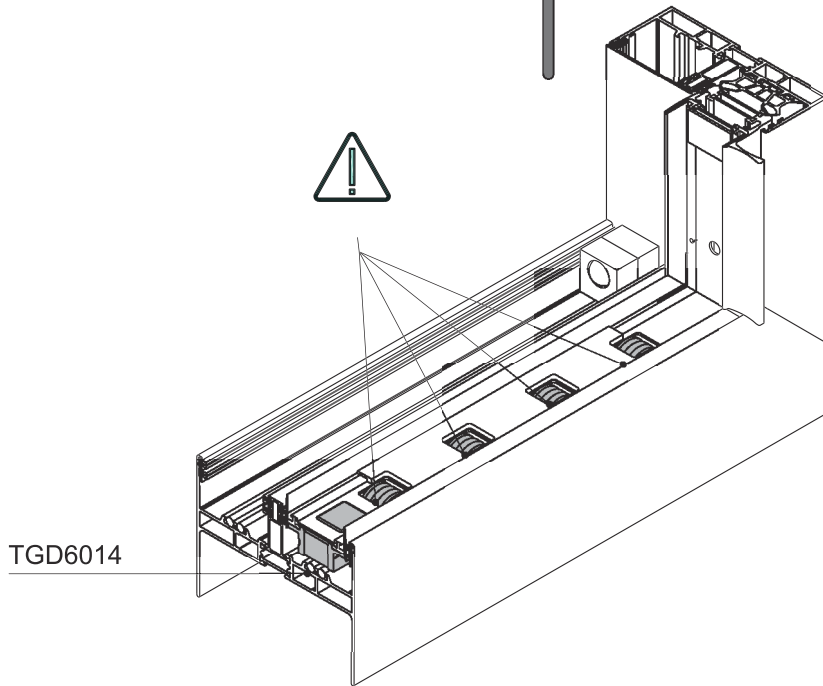
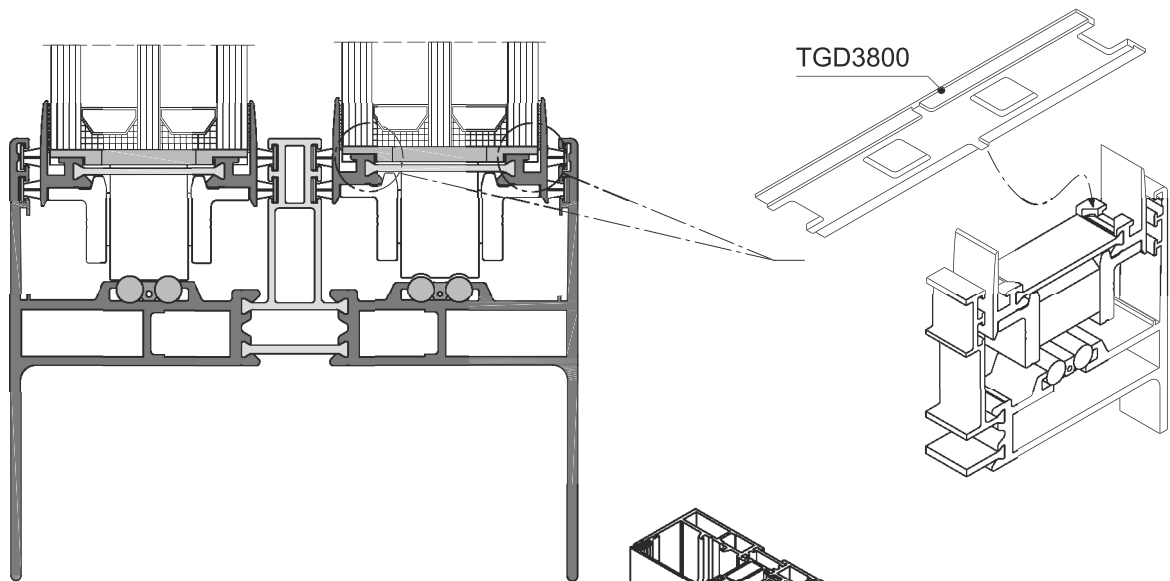
CANALÓN

ACCESORIOS Y PLANOS DE MONTAJE

ENSAMBLAJE DEL HERRAJE

CORTE PARA LOS RODAMIENTOS TGD6014

TECHNAL®



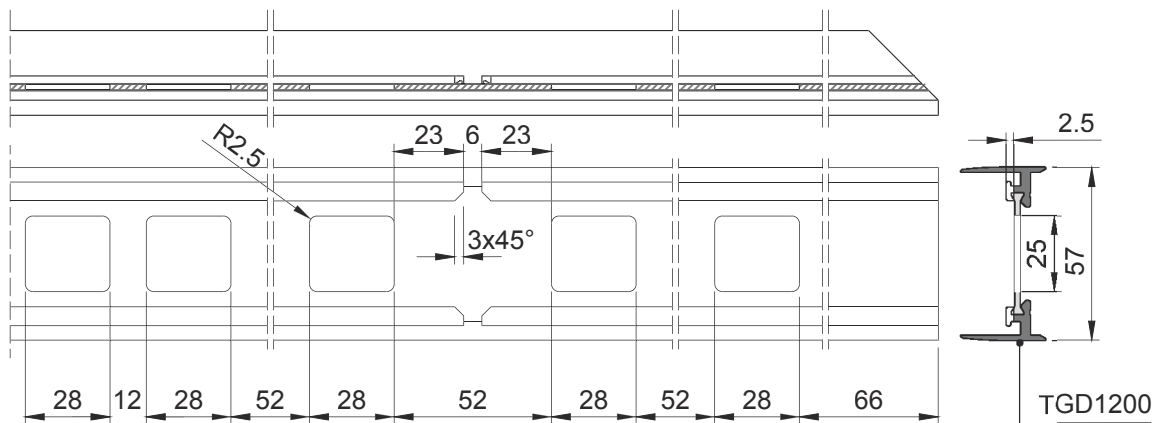
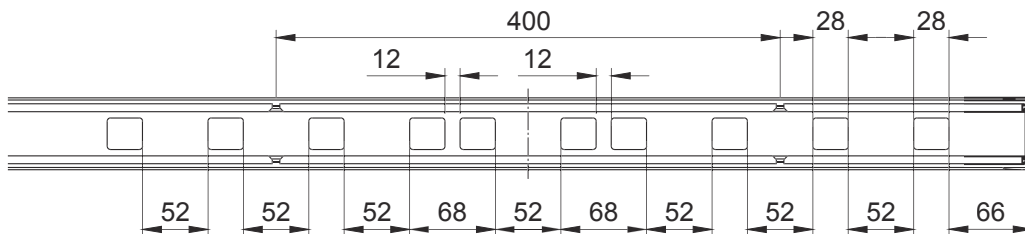
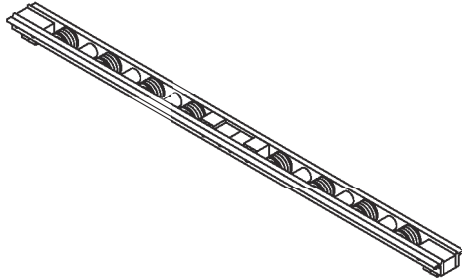
ART2-ASS-1401

Sin silicona en los mecanizados

ACCESORIOS Y PLANOS DE MONTAJE

ENSAMBLAJE DEL HERRAJE

CORTE PARA LOS RODAMIENTOS TGD6202



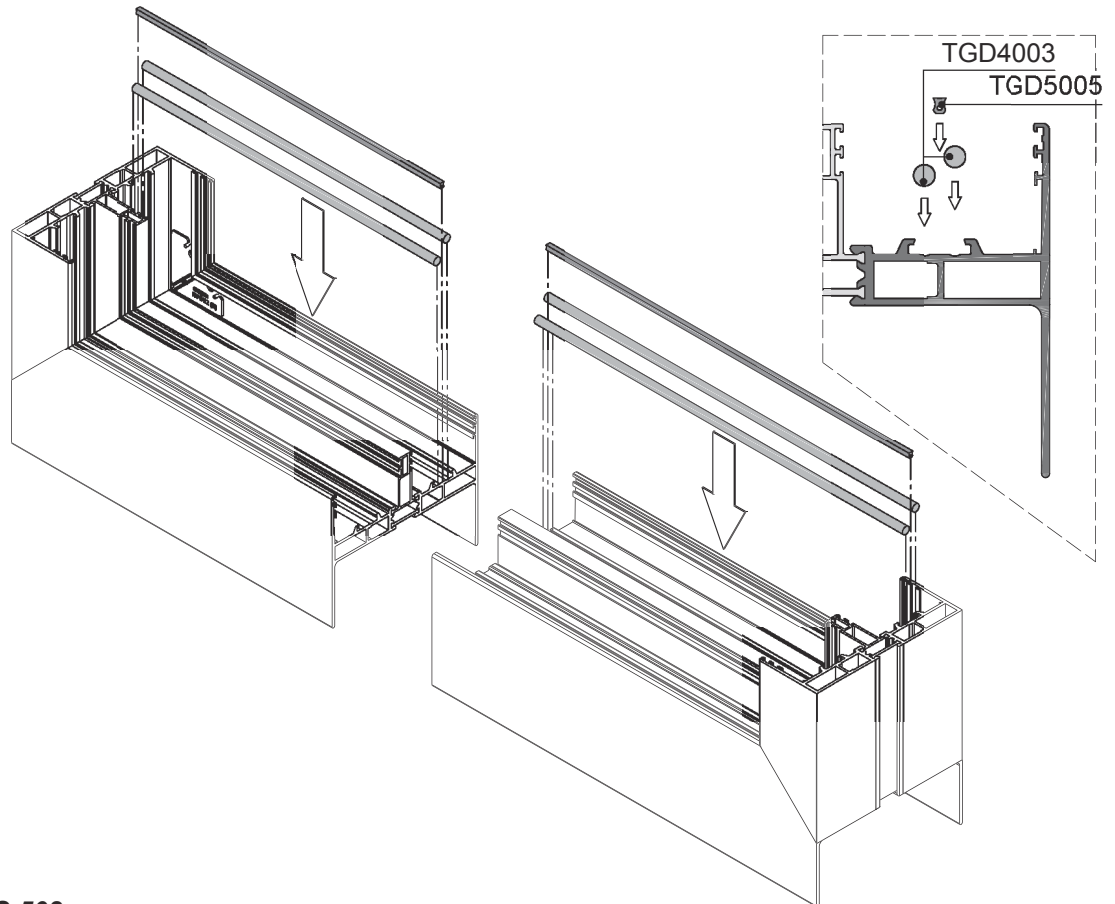
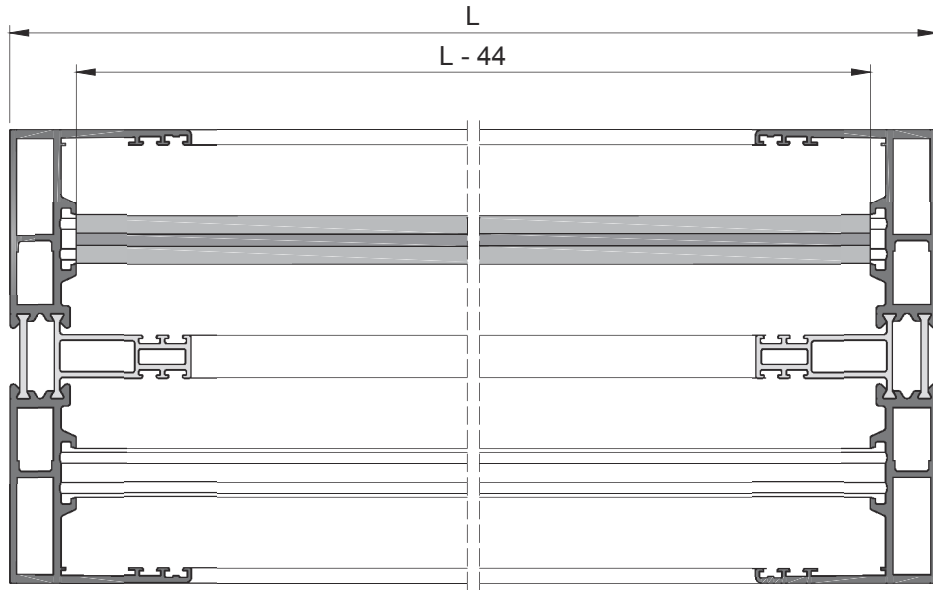
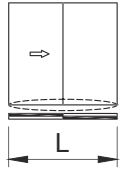
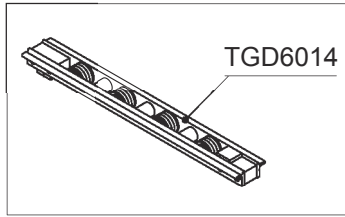
ART2-ASS-14011

Sin silicona en los mecanizados.

ACCESORIOS Y PLANOS DE MONTAJE

ENSAMBLAJE DEL HERRAJE

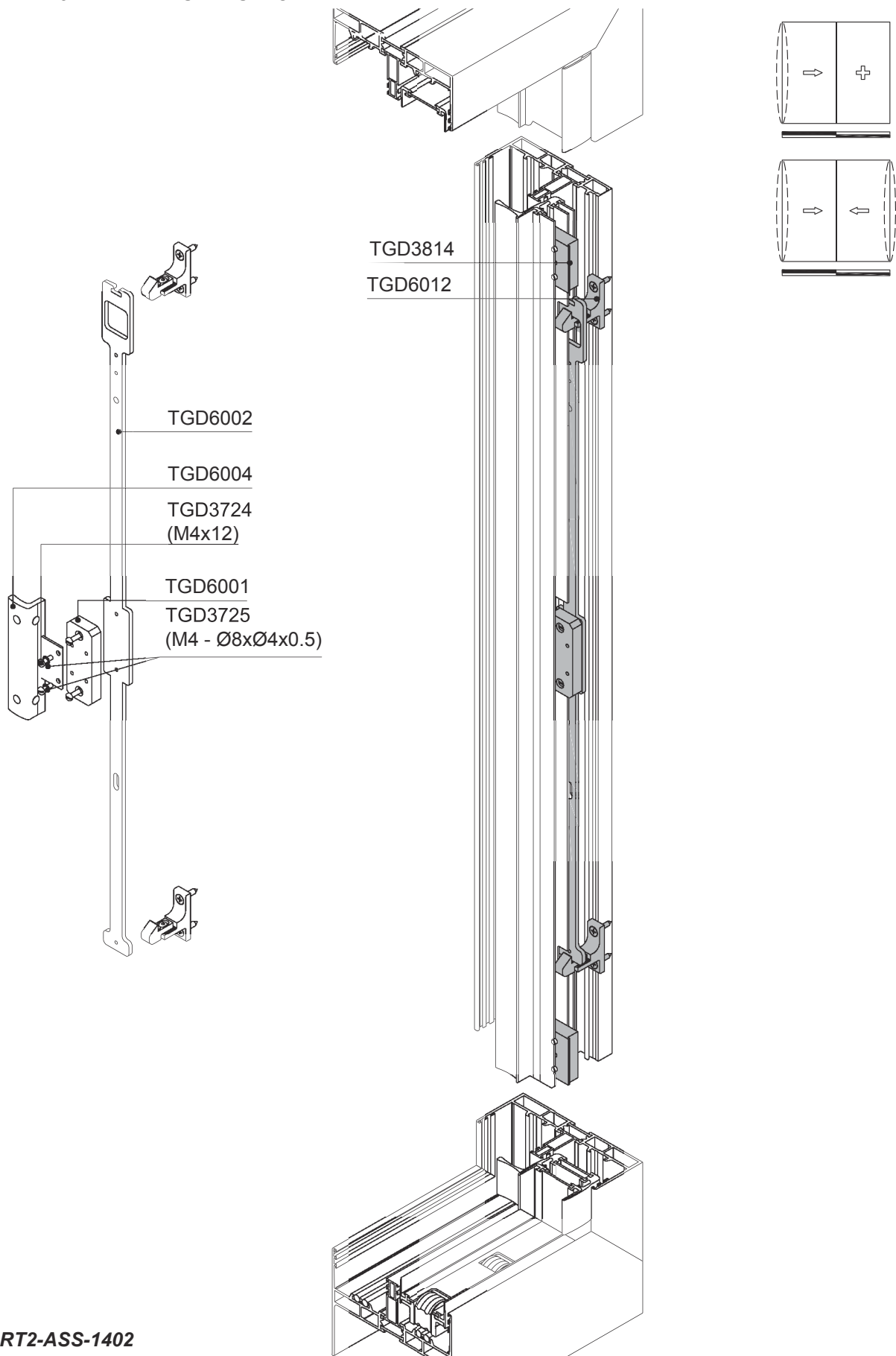
ENSAMBLAJE RAIL TGD4003



ACCESORIOS Y PLANOS DE MONTAJE

ENSAMBLAJE DEL HERRAJE

ENSAMBLAJE CIERRE MULTIPUNTO

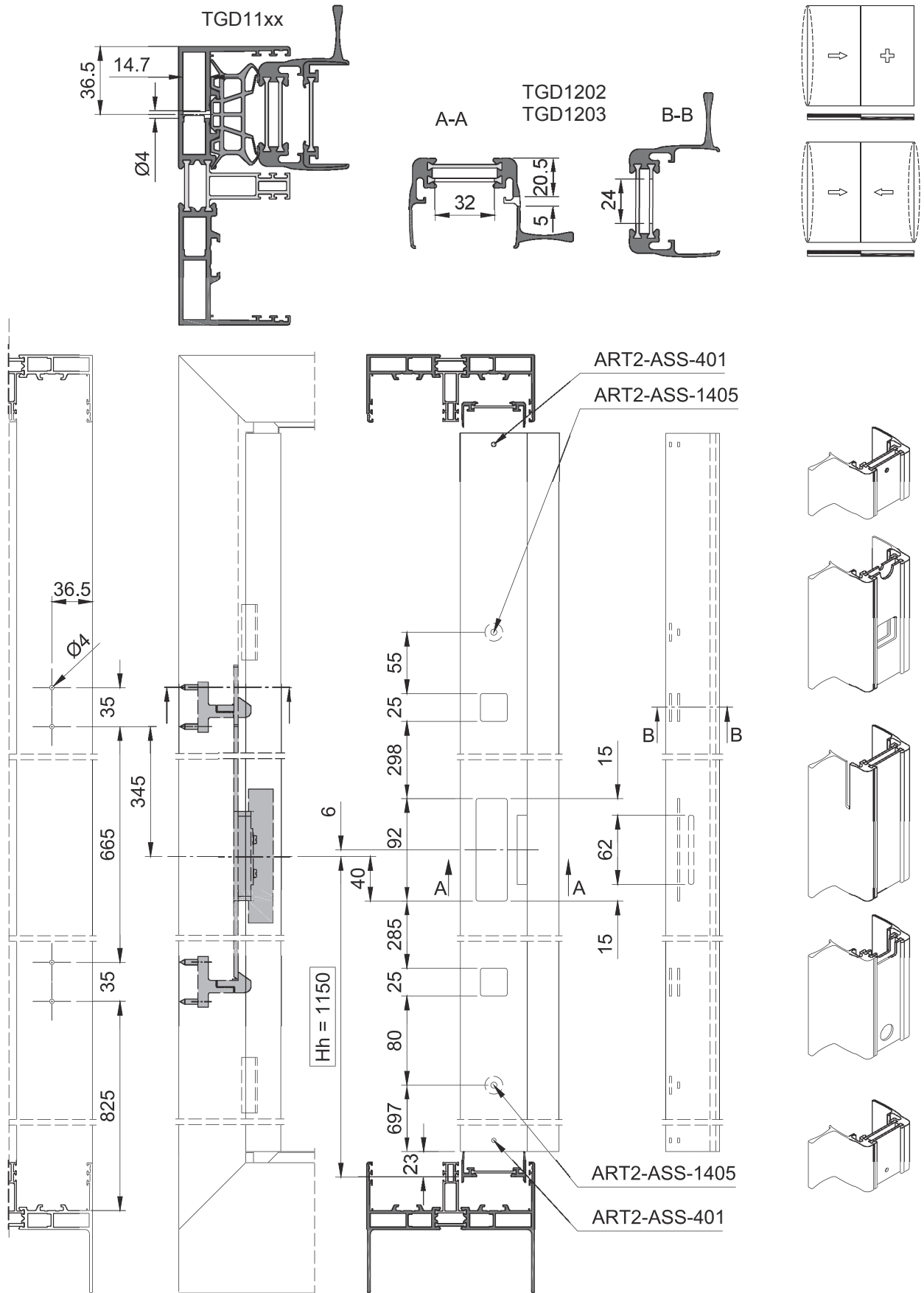


 ART2-ASS-1402

ACCESORIOS Y PLANOS DE MONTAJE

ENSAMBLAJE DEL HERRAJE

ENSAMBLAJE CIERRE MULTIPUNTO



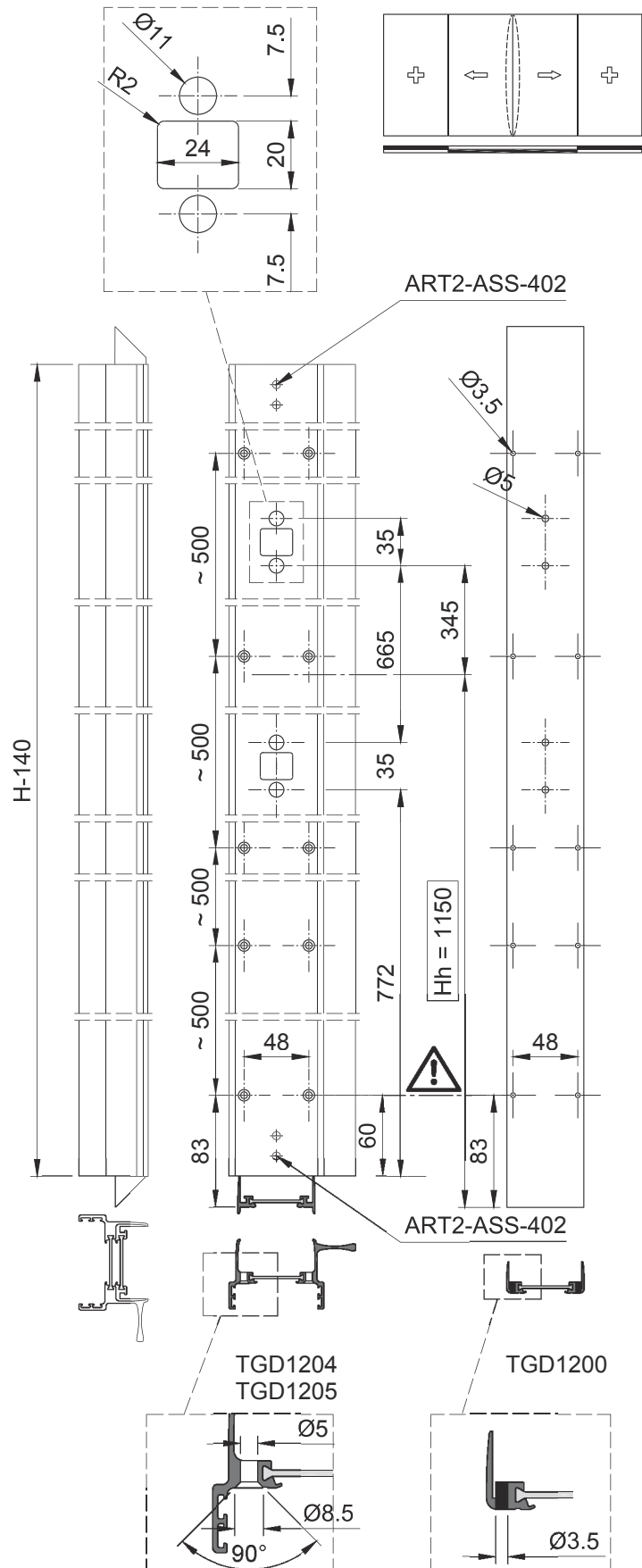
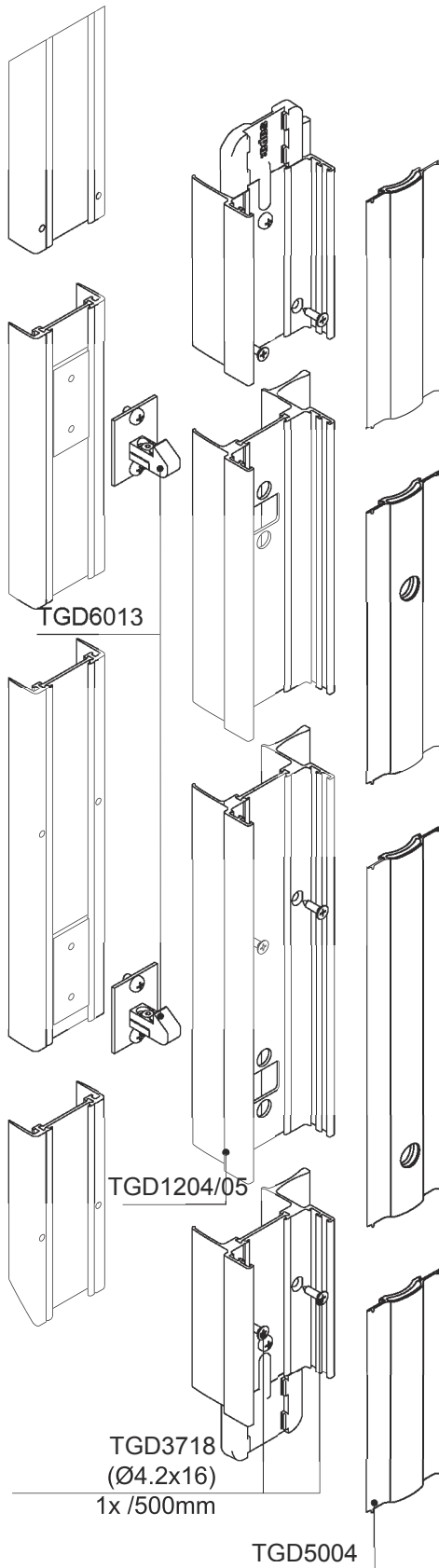
 **ART2-ASS-1403**

Todas las dimensiones se refieren a la maneta 1150 mm a partir de la parte inferior de la hoja.

ACCESORIOS Y PLANOS DE MONTAJE

ENSAMBLAJE DEL HERRAJE

CIERRE 4-HOJAS



 **ART2-ASS-1404**

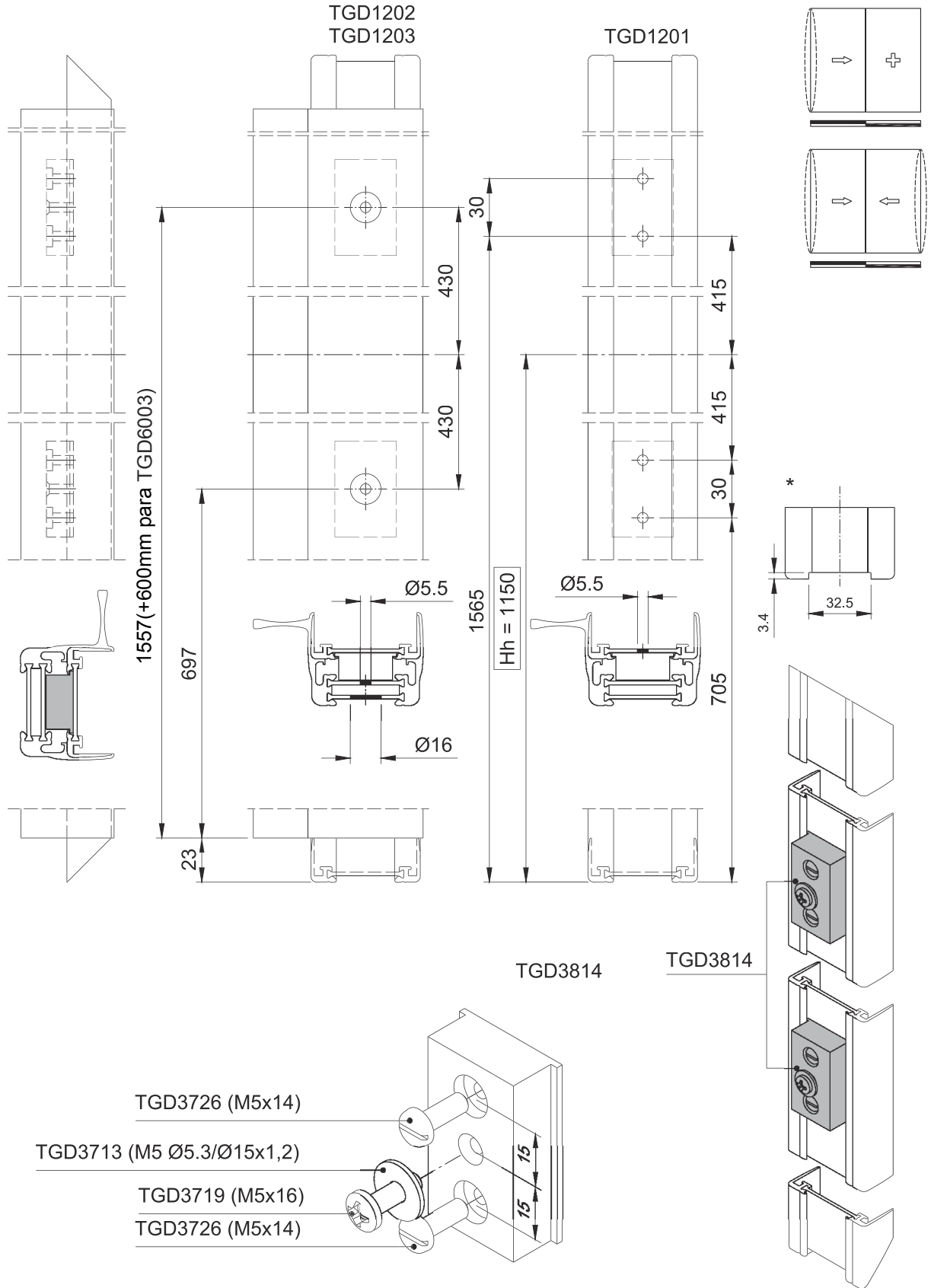
Todas las dimensiones se refieren a la maneta 1150 mm a partir de la parte inferior de la hoja.

ACCESORIOS Y PLANOS DE MONTAJE

ENSAMBLAJE DEL HERRAJE

MECANIZADO SOBRE TGD12XX PARA TGD3814

TECHNAL®

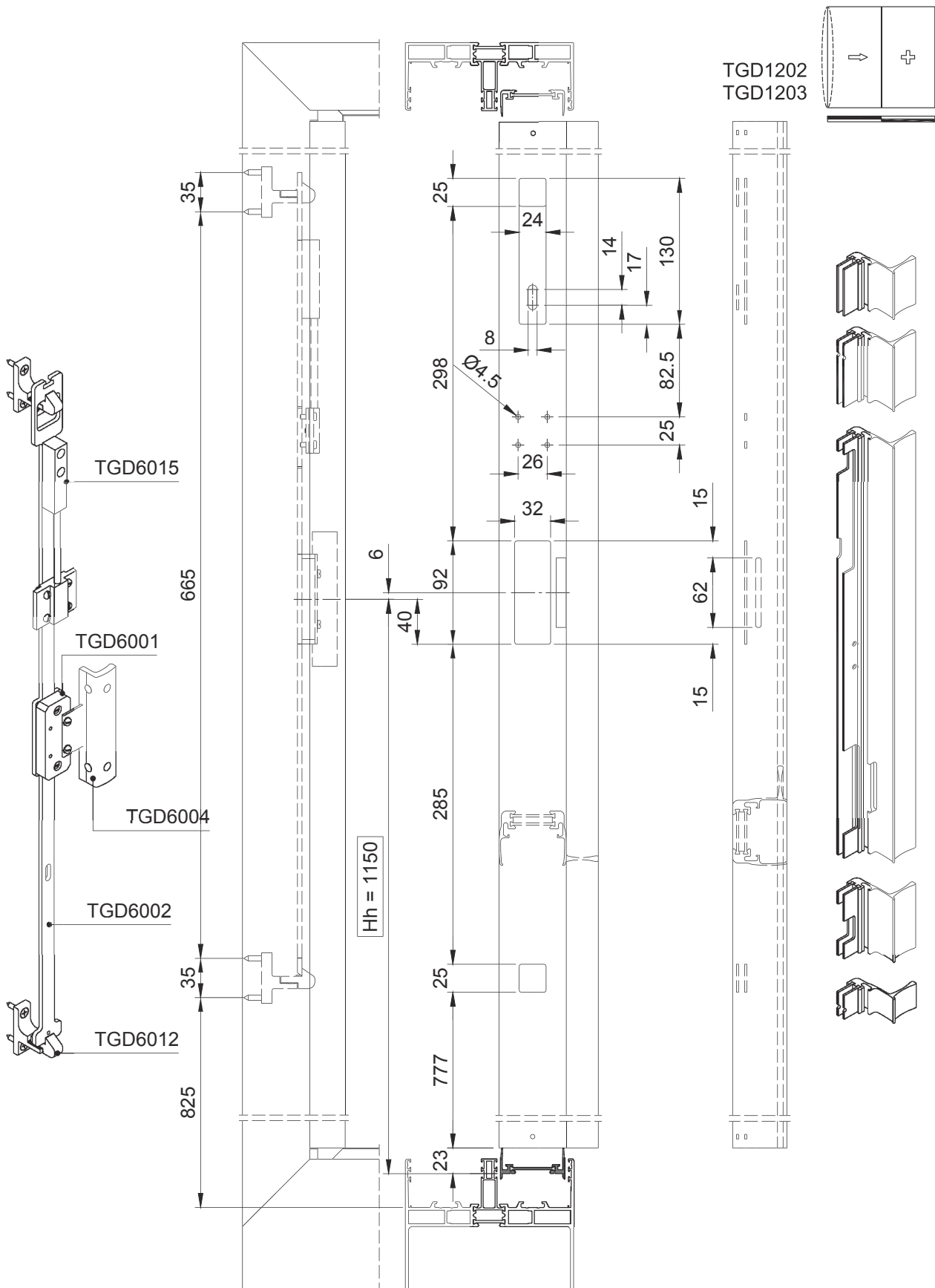


Todas las dimensiones se refieren a la maneta 1150 mm a partir de la parte inferior de la hoja.
Cortar en parte superior el perfil horizontal TGD1201 para TGD3814.

ACCESORIOS Y PLANOS DE MONTAJE

ENSAMBLAJE DEL HERRAJE

TGD6015 - MECANISMO DE CIERRE DE SEGURIDAD



ART2-ASS-1406

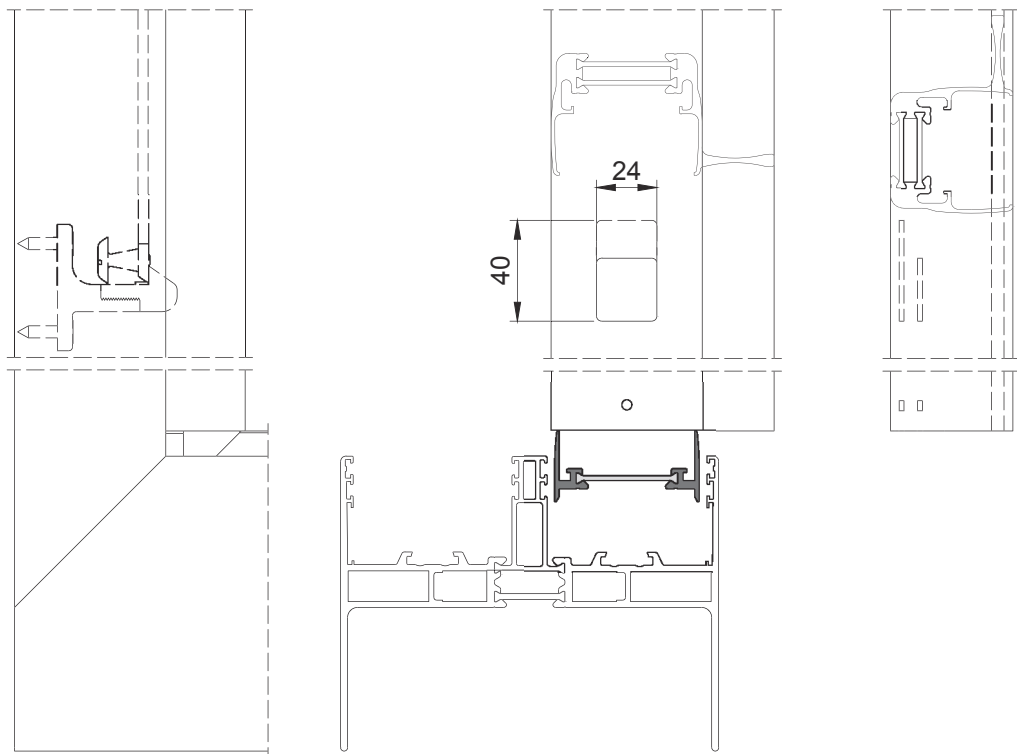
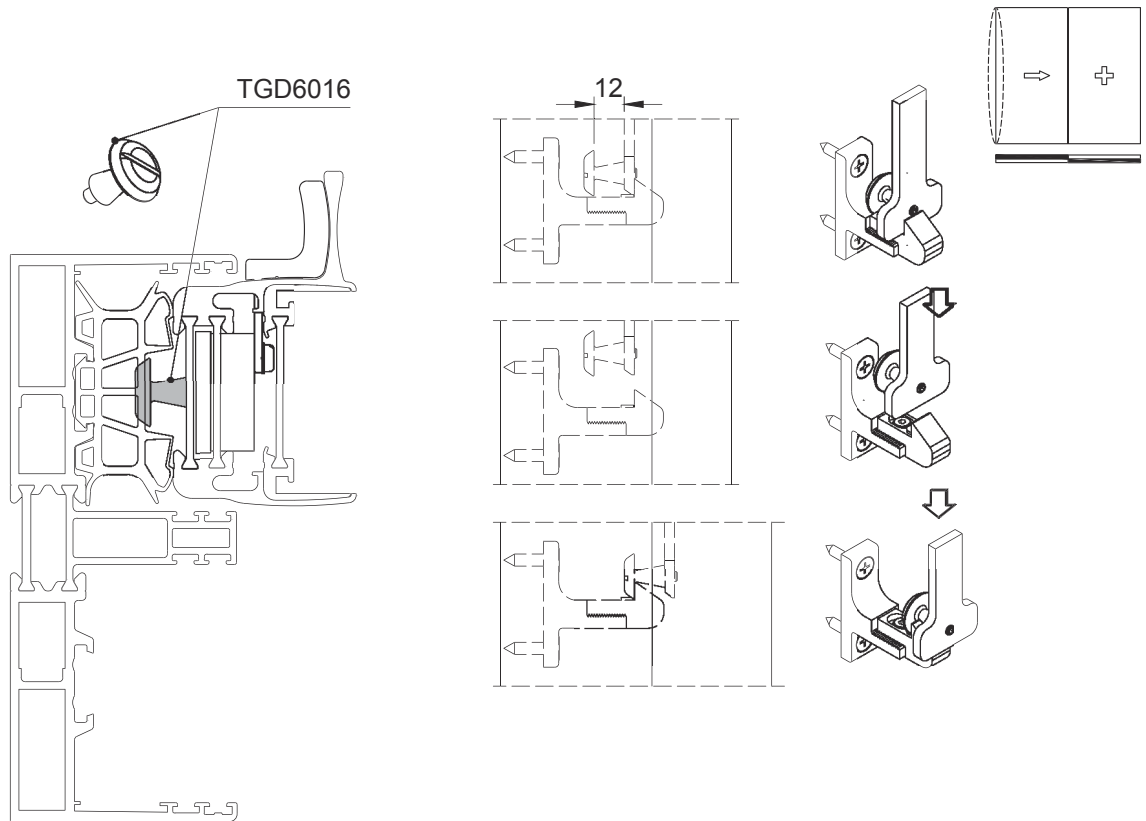
Todas las dimensiones se refieren a la maneta 1150 mm a partir de la parte inferior de la hoja.

ACCESORIOS Y PLANOS DE MONTAJE

ENSAMBLAJE DEL HERRAJE

TGD6016 - POSIBILIDAD DE APERTURA DE VENTILACIÓN

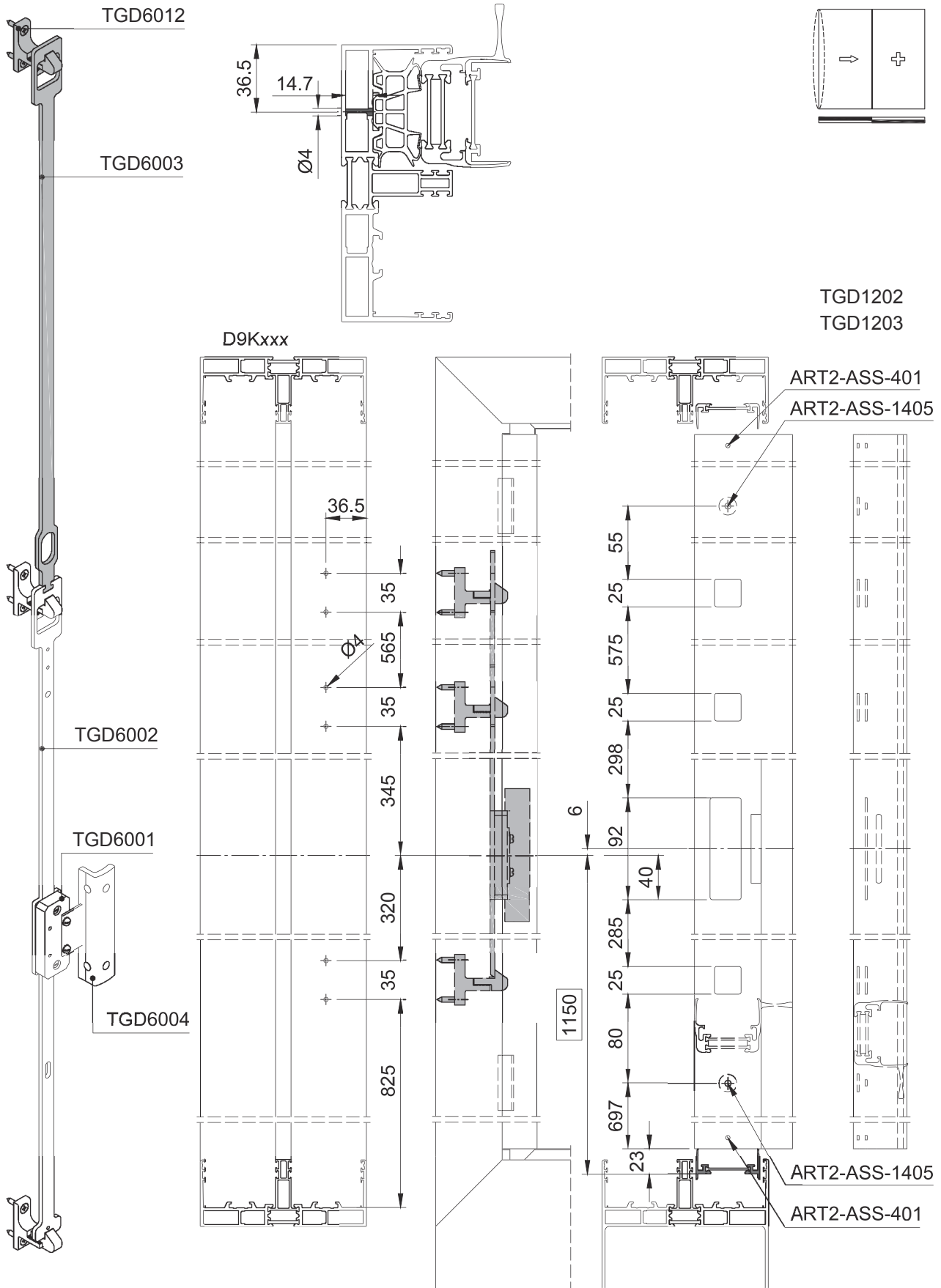
TECHNAL®



ACCESORIOS Y PLANOS DE MONTAJE

ENSAMBLAJE DEL HERRAJE

CIERRE SUPLEMENTARIO TGD6003 PARA $H \geq 2700$



ART2-ASS-1407

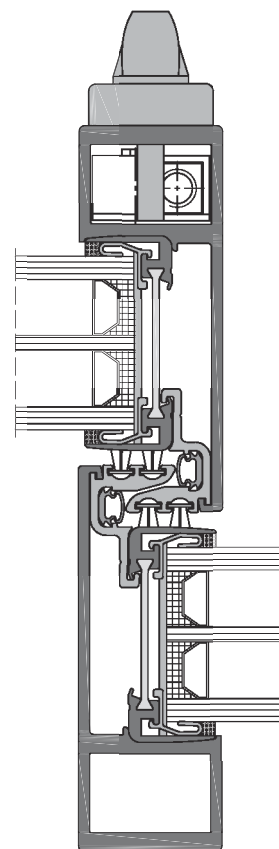
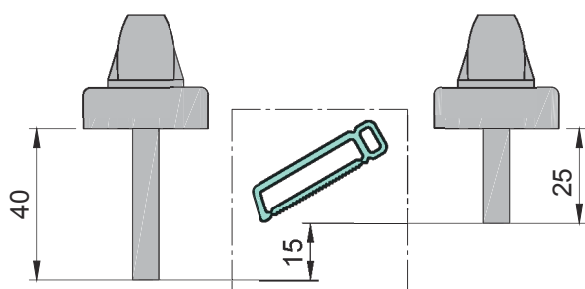
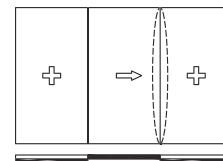
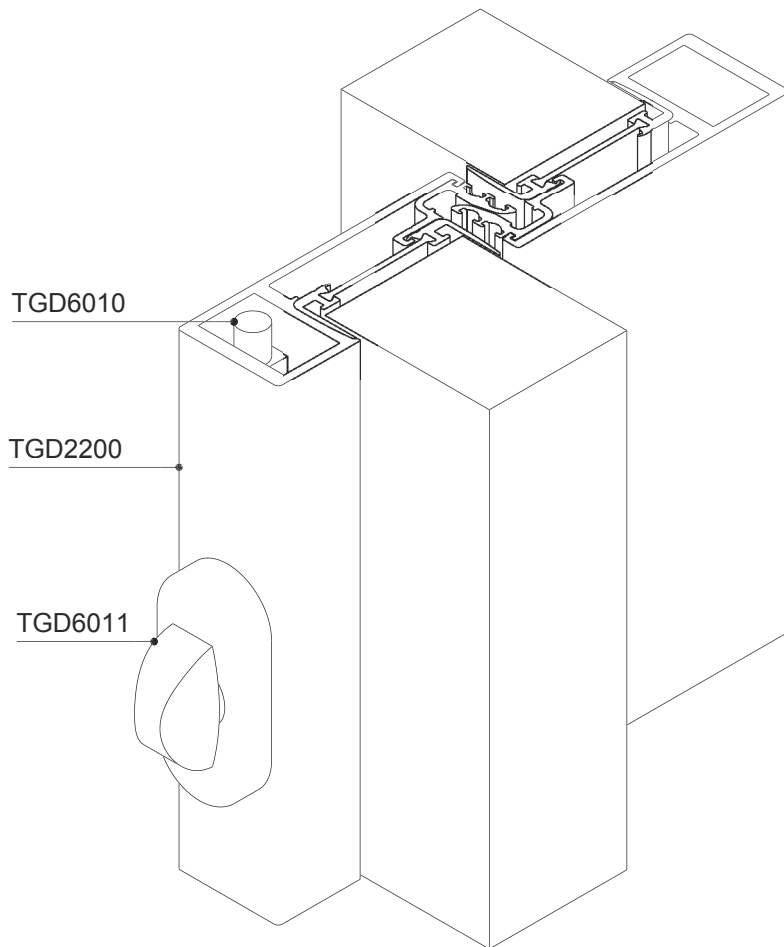
Todas las dimensiones se refieren a la maneta 1150 mm a partir de la parte inferior de la hoja.

ACCESORIOS Y PLANOS DE MONTAJE

ENSAMBLAJE DEL HERRAJE

TGD6009 - SOLUCIÓN DE CIERRE DENTRO DE CRUCE 38MM

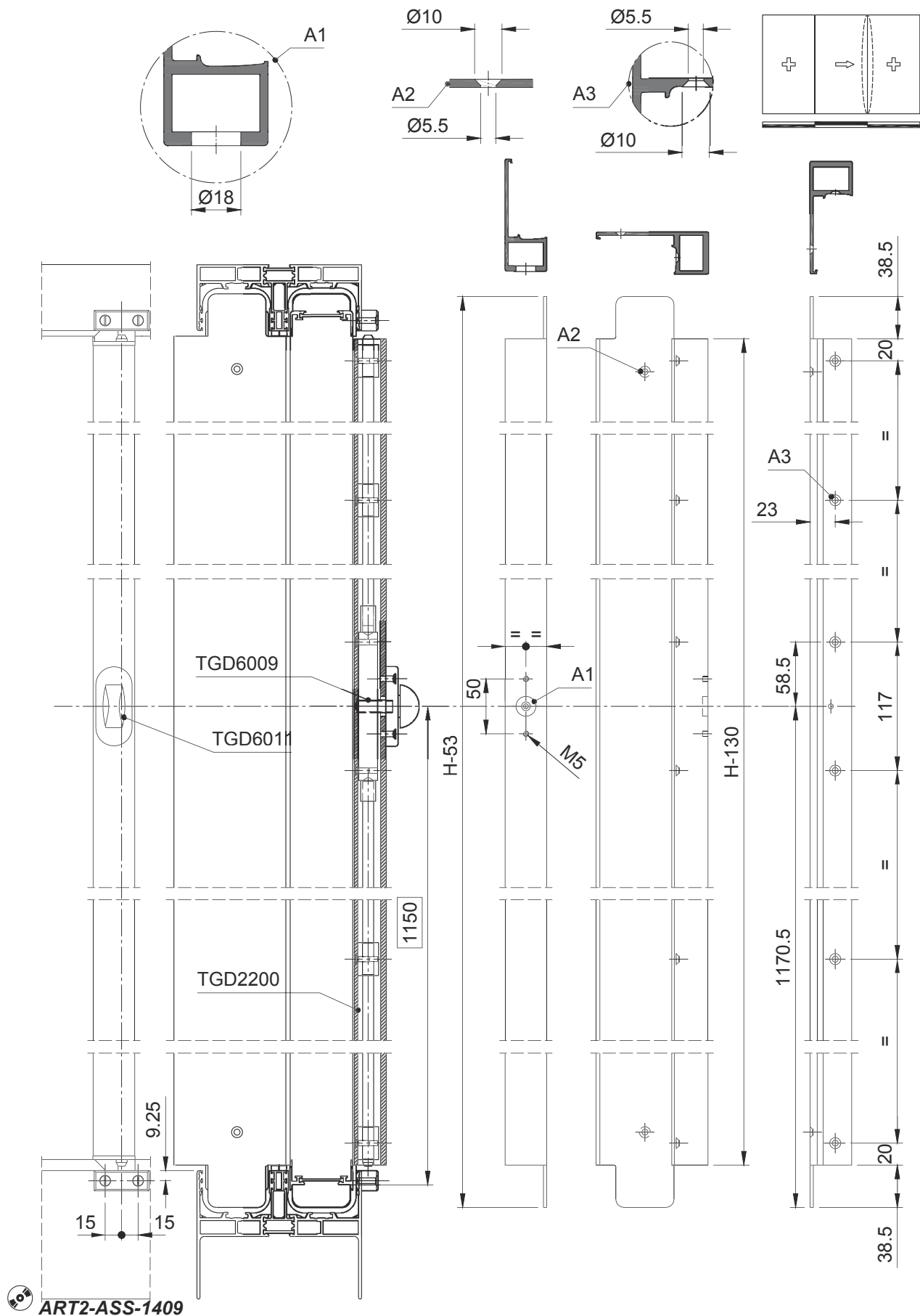
TECHNAL®



ACCESORIOS Y PLANOS DE MONTAJE

ENSAMBLAJE DEL HERRAJE

TGD6009: MECANIZADOS SOBRE TGD2200



 ART2-ASS-1409

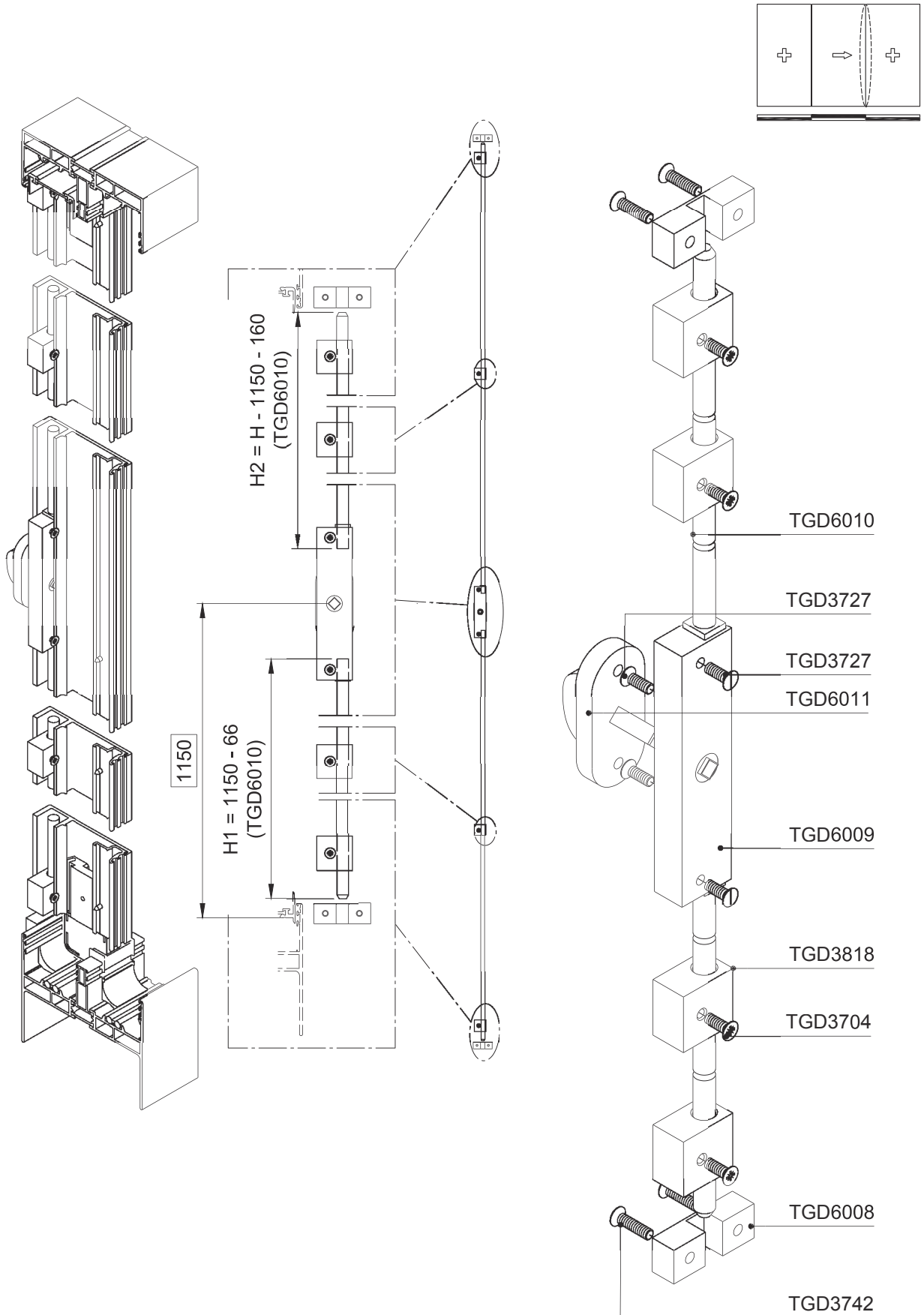
Todas las dimensiones se refieren a la maneta 1150 mm a partir de la parte inferior de la hoja.

ACCESORIOS Y PLANOS DE MONTAJE

ENSAMBLAJE DEL HERRAJE

TGD6009: POSICIÓN PUNTOS DE CIERRE Y PIEZAS DE GUIA

TECHNAL®



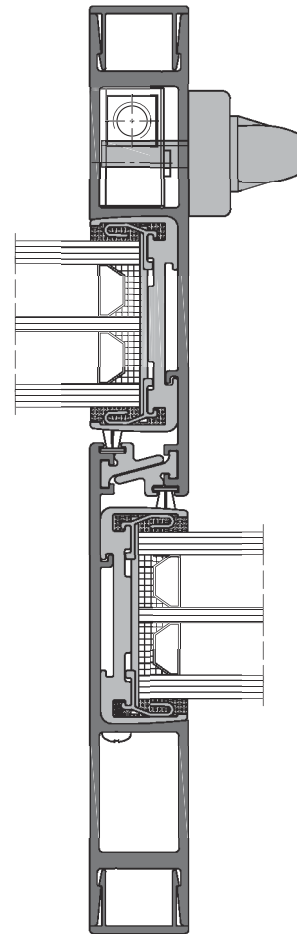
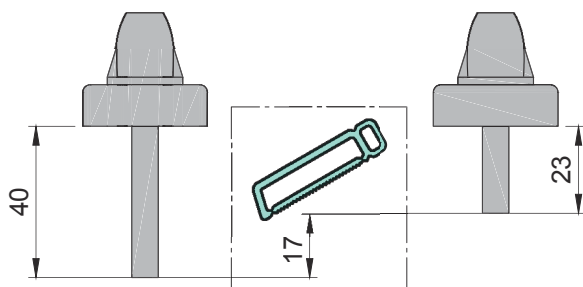
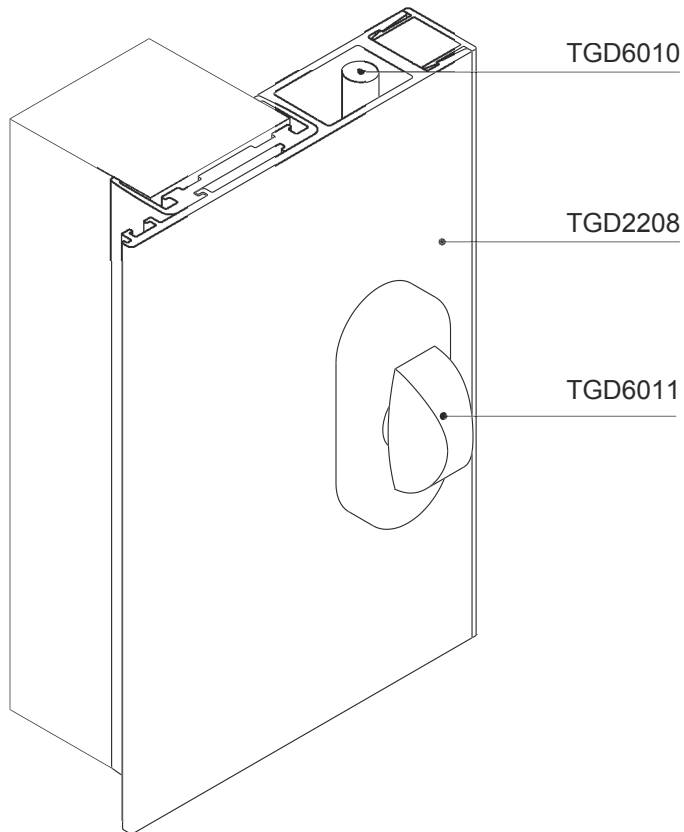
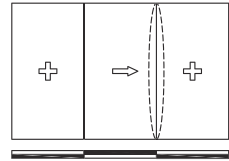
 ART2-ASS-1410

Todas las dimensiones se refieren a la maneta 1150 mm a partir de la parte inferior de la hoja.

ACCESORIOS Y PLANOS DE MONTAJE

ENSAMBLAJE DEL HERRAJE

TGD6009 - SOLUCIÓN CIERRE PARA CRUCE 26MM

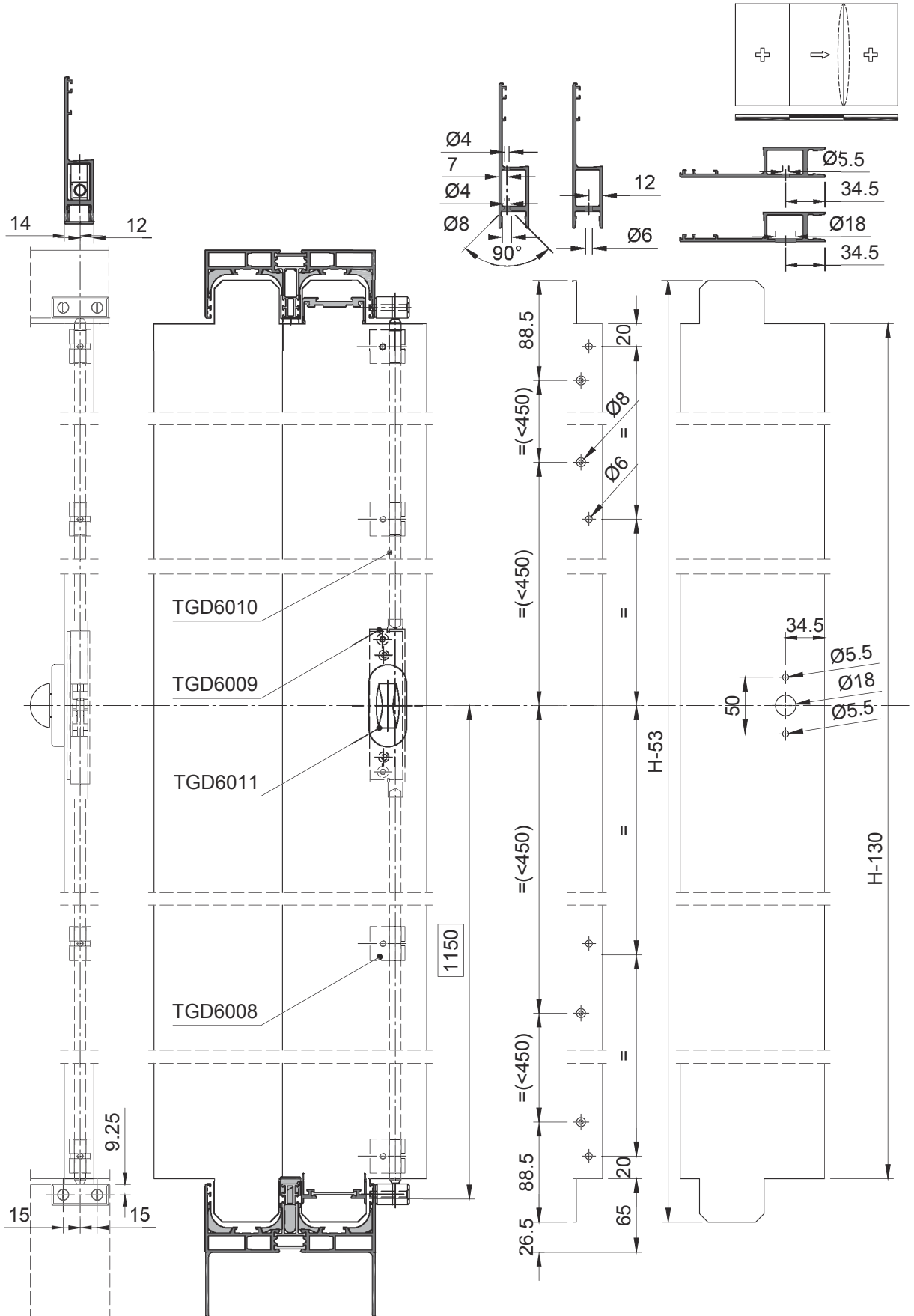


ACCESORIOS Y PLANOS DE MONTAJE

ENSAMBLAJE DEL HERRAJE

TGD6009 - MECANIZADOS TGD2208

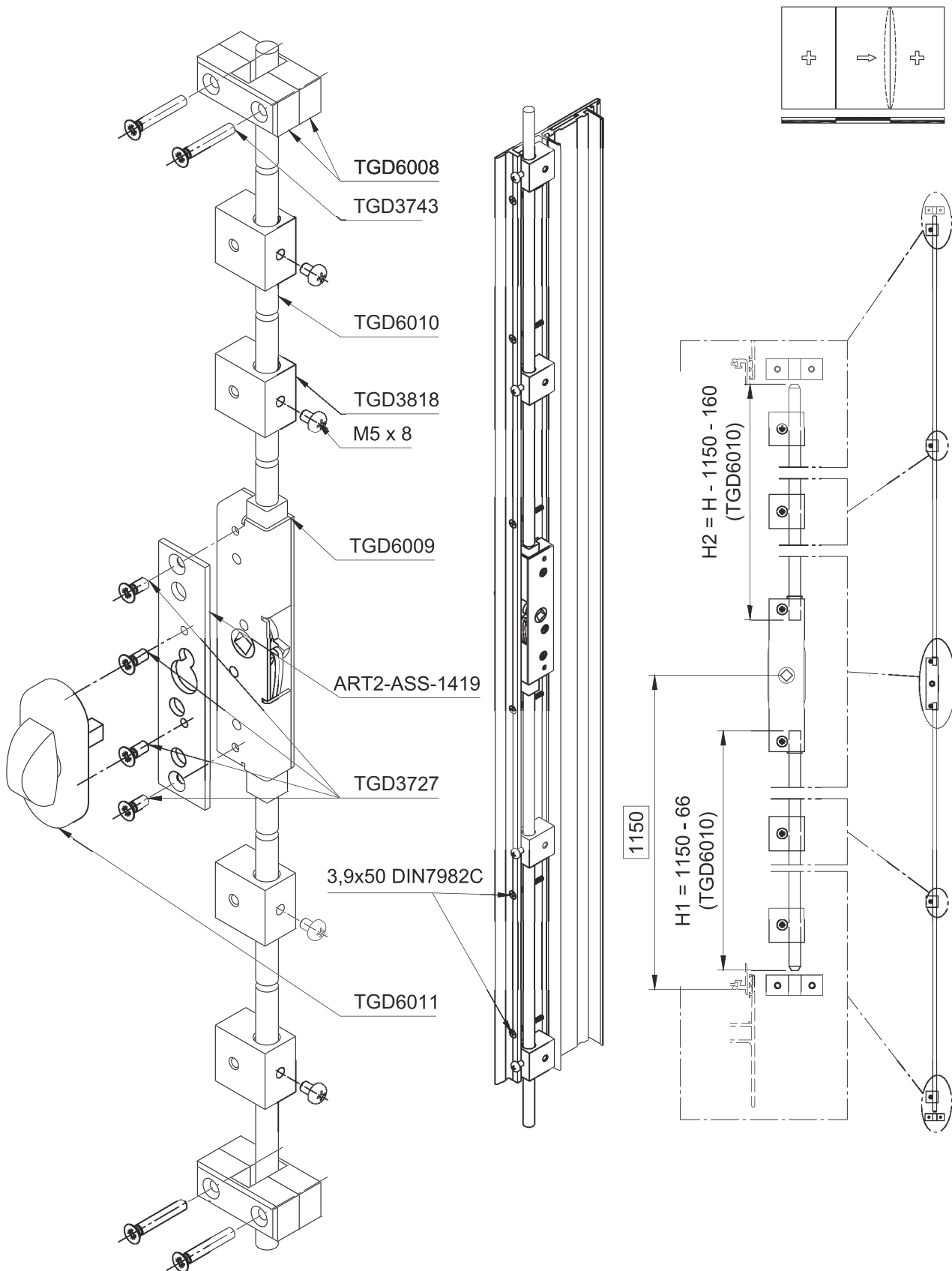
TECHNAL®



ACCESORIOS Y PLANOS DE MONTAJE

ENSAMBLAJE DEL HERRAJE

DETALLE DE CIERRE TGD6009 DENTRO TGD2208

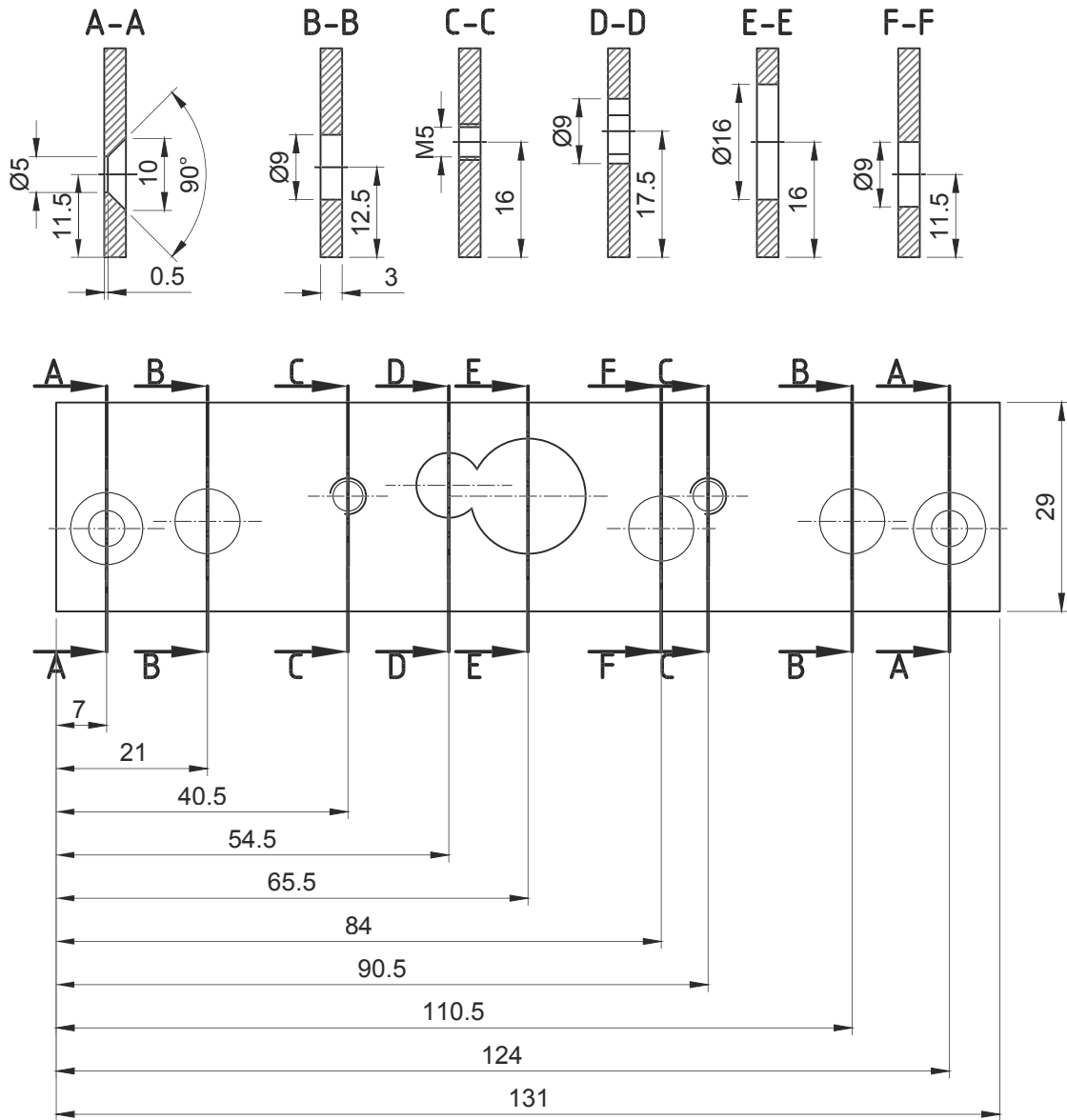


 ART2-ASS-1418

ACCESORIOS Y PLANOS DE MONTAJE

ENSAMBLAJE DEL HERRAJE

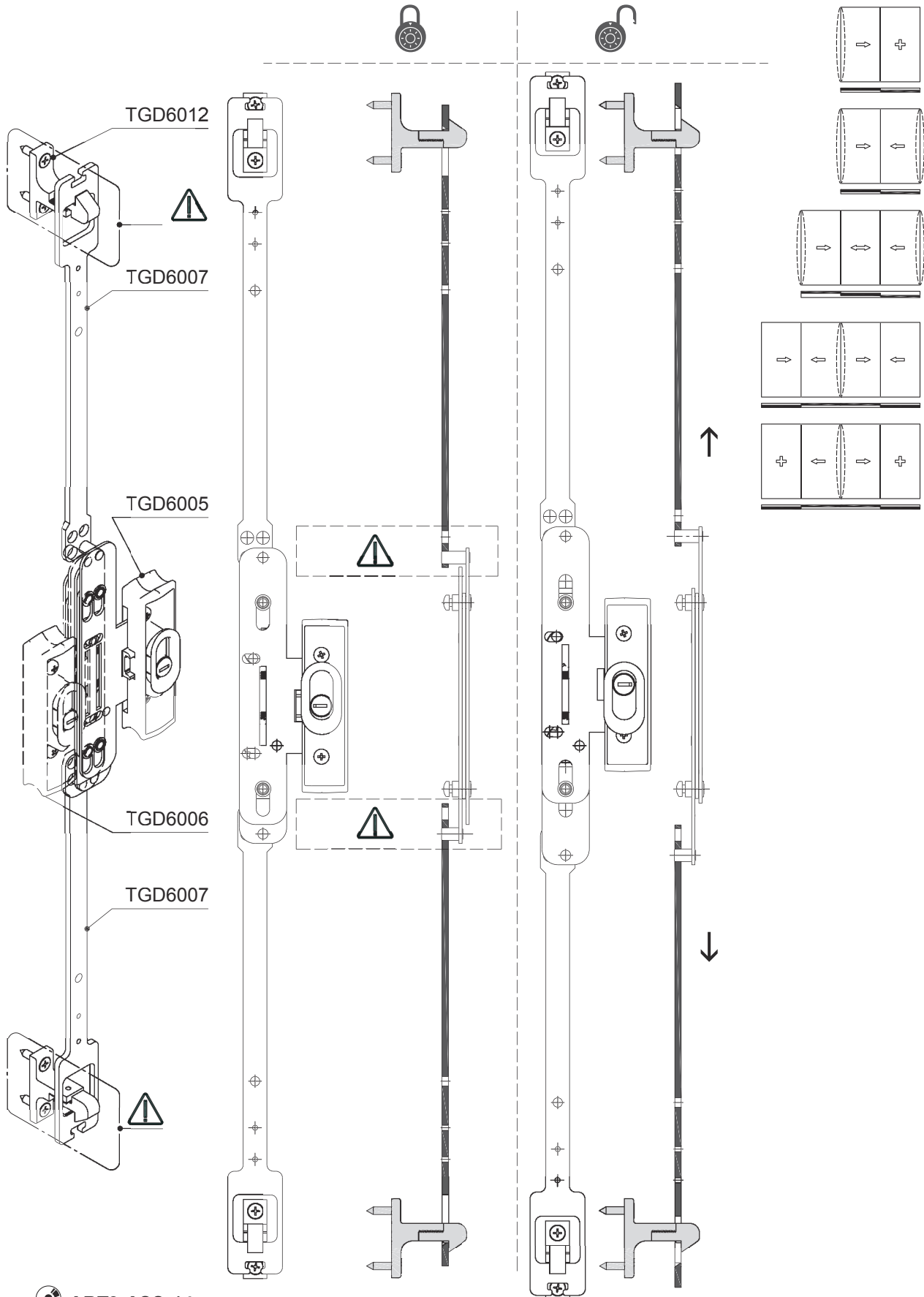
PLACA DE DISTANCIA PARA CIERRE SOBRE TGD2208



ACCESORIOS Y PLANOS DE MONTAJE

ENSAMBLAJE DEL HERRAJE

ENSAMBLAJE TGD6005 / TGD6006



 ART2-ASS-14

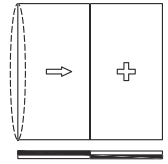
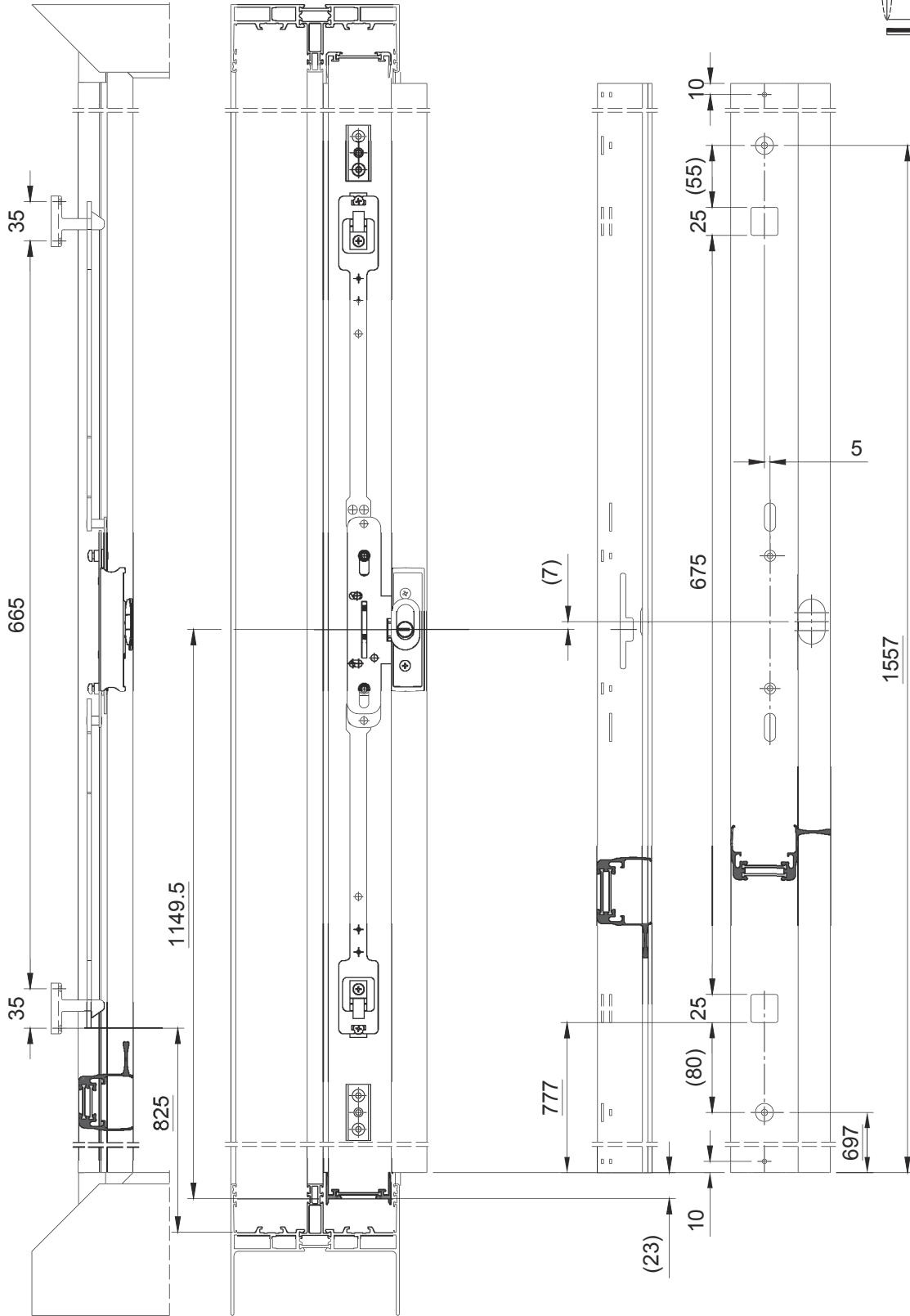
Montaje en el sentido inverso uno del otro.

ACCESORIOS Y PLANOS DE MONTAJE

ENSAMBLAJE DEL HERRAJE

ENSAMBLAJE PUNTOS DE CIERRE

TECHNAL®

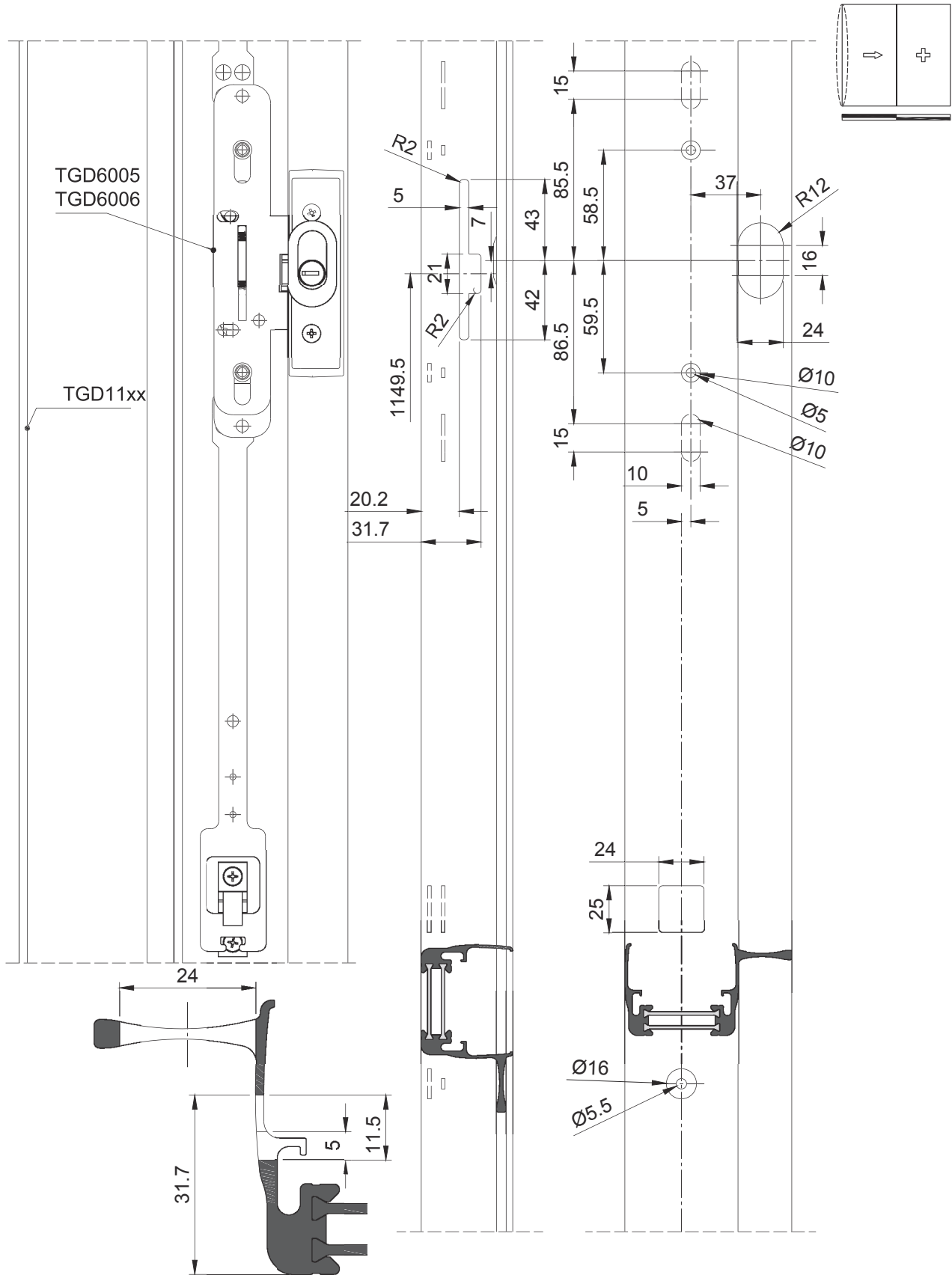


 ART2-ASS-1412

ACCESORIOS Y PLANOS DE MONTAJE

ENSAMBLAJE DEL HERRAJE

DETALLES DE TGD6005 / TGD6006



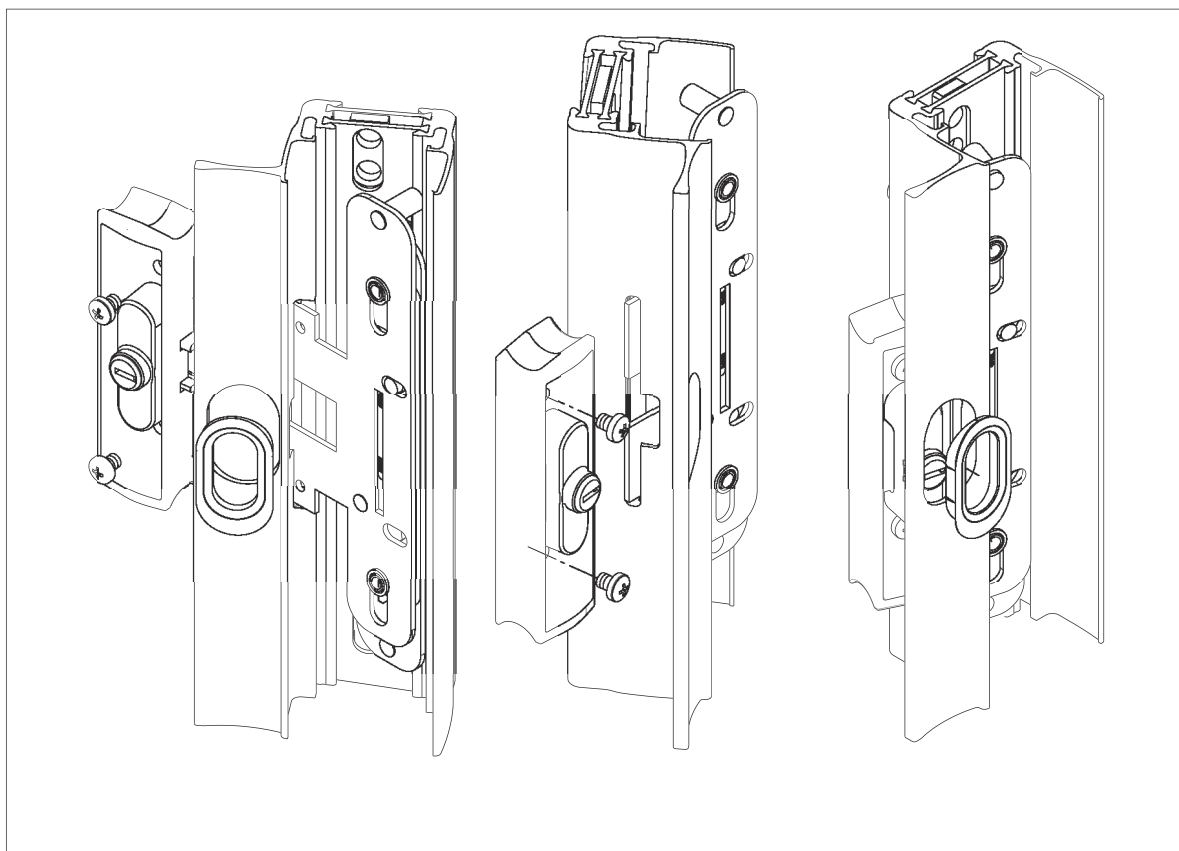
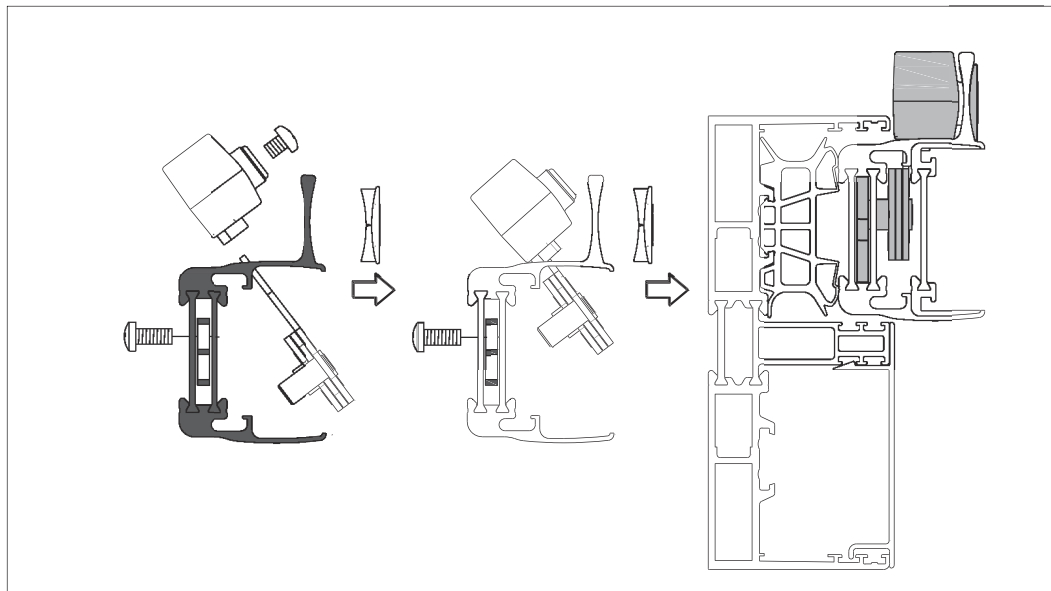
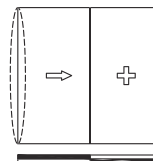
ART2-ASS-1413

ACCESORIOS Y PLANOS DE MONTAJE

ENSAMBLAJE DEL HERRAJE

ENSAMBLAJE DE TGD6005 / TGD6006

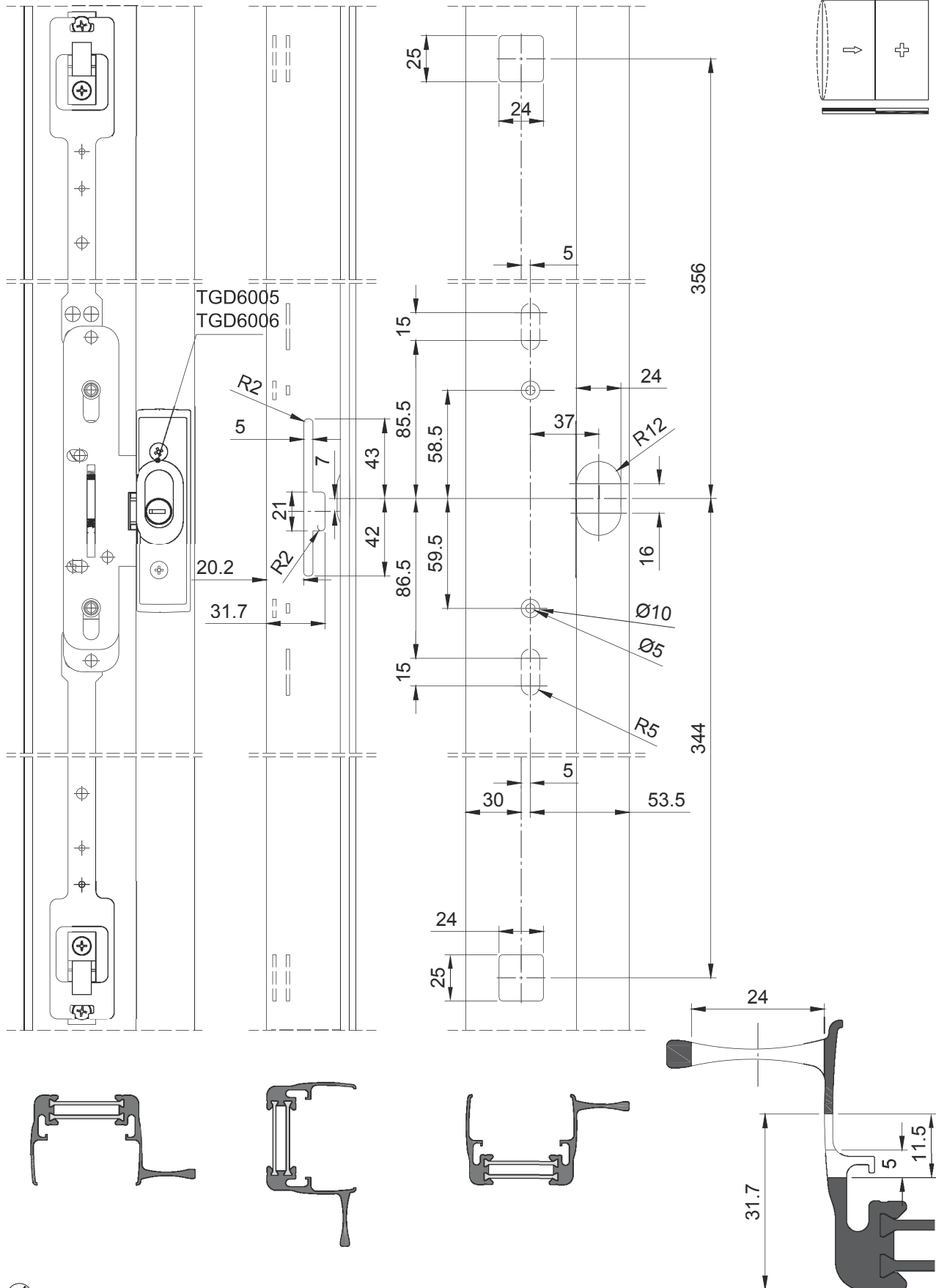
TECHNAL®



ACCESORIOS Y PLANOS DE MONTAJE

ENSAMBLAJE DEL HERRAJE

DETALLES TGD1202- TGD6005/TGD6006

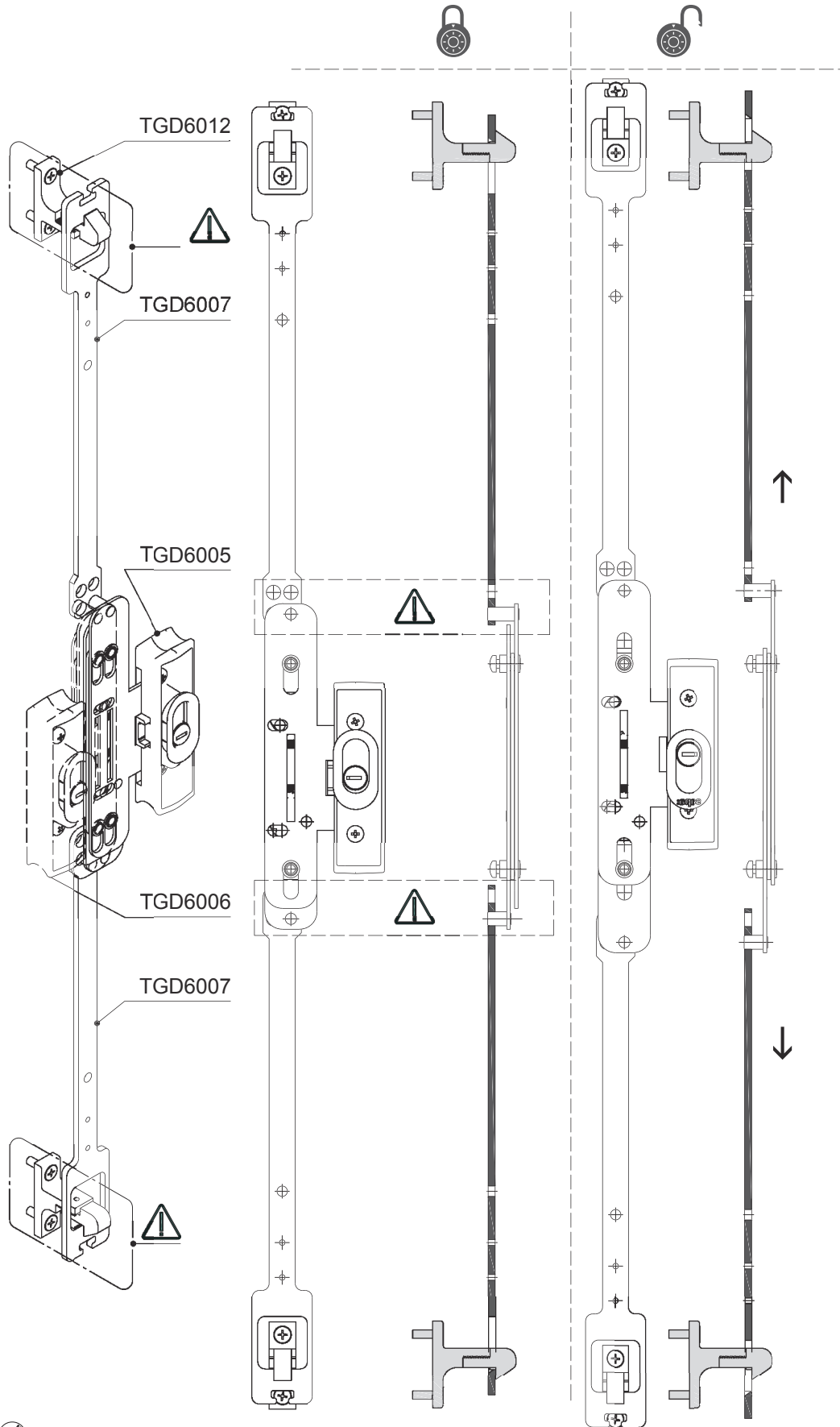


ART2-ASS-1507

ACCESORIOS Y PLANOS DE MONTAJE

ENSAMBLAJE DEL HERRAJE

VISTA GENERAL TGD6005/TGD6006



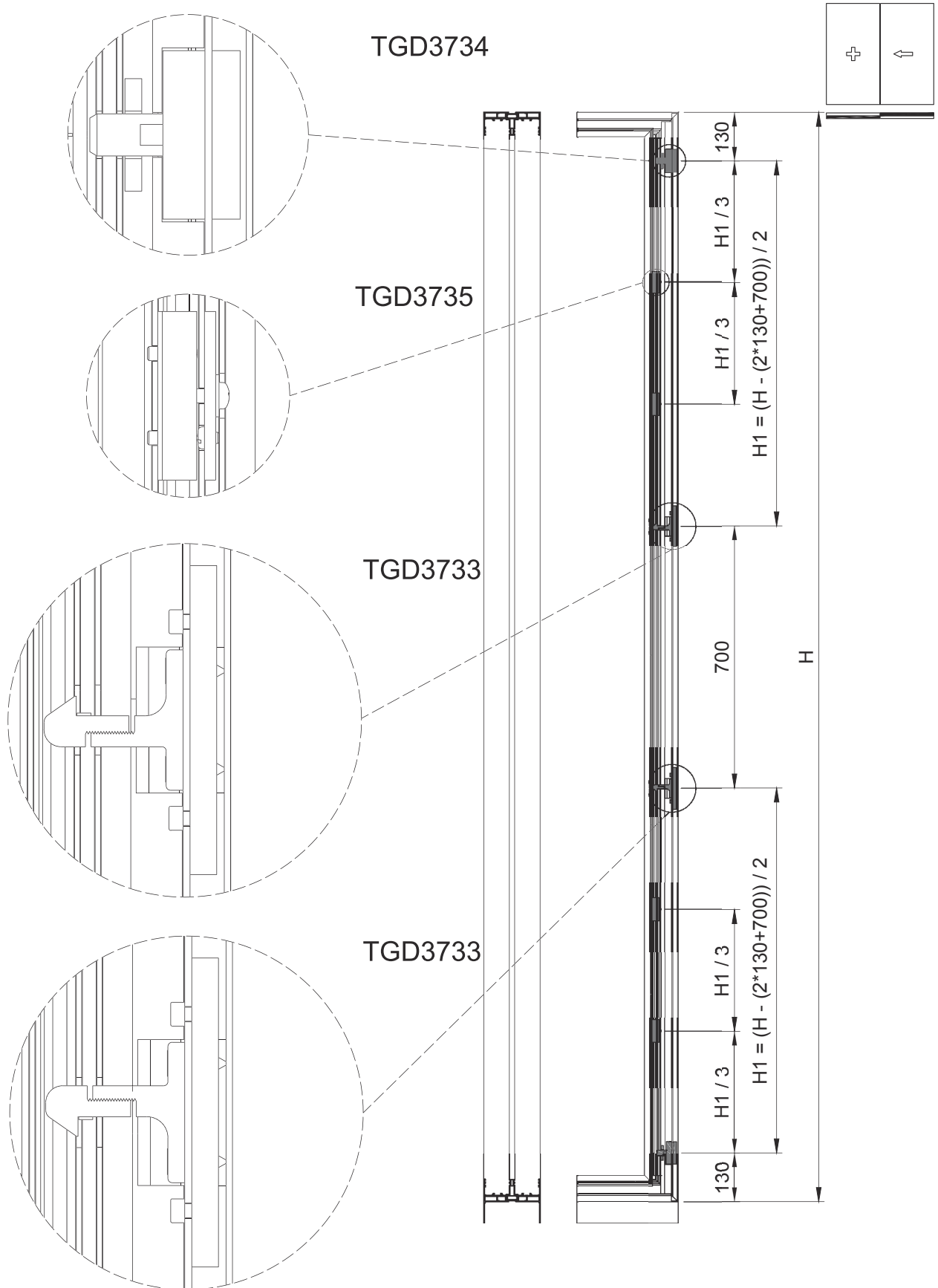
ACCESORIOS Y PLANOS DE MONTAJE

ENSAMBLAJE DEL HERRAJE

ACCESORIOS Y PLANOS DE MONTAJE

ENSAMBLAJE RC2

CORTE GENERAL



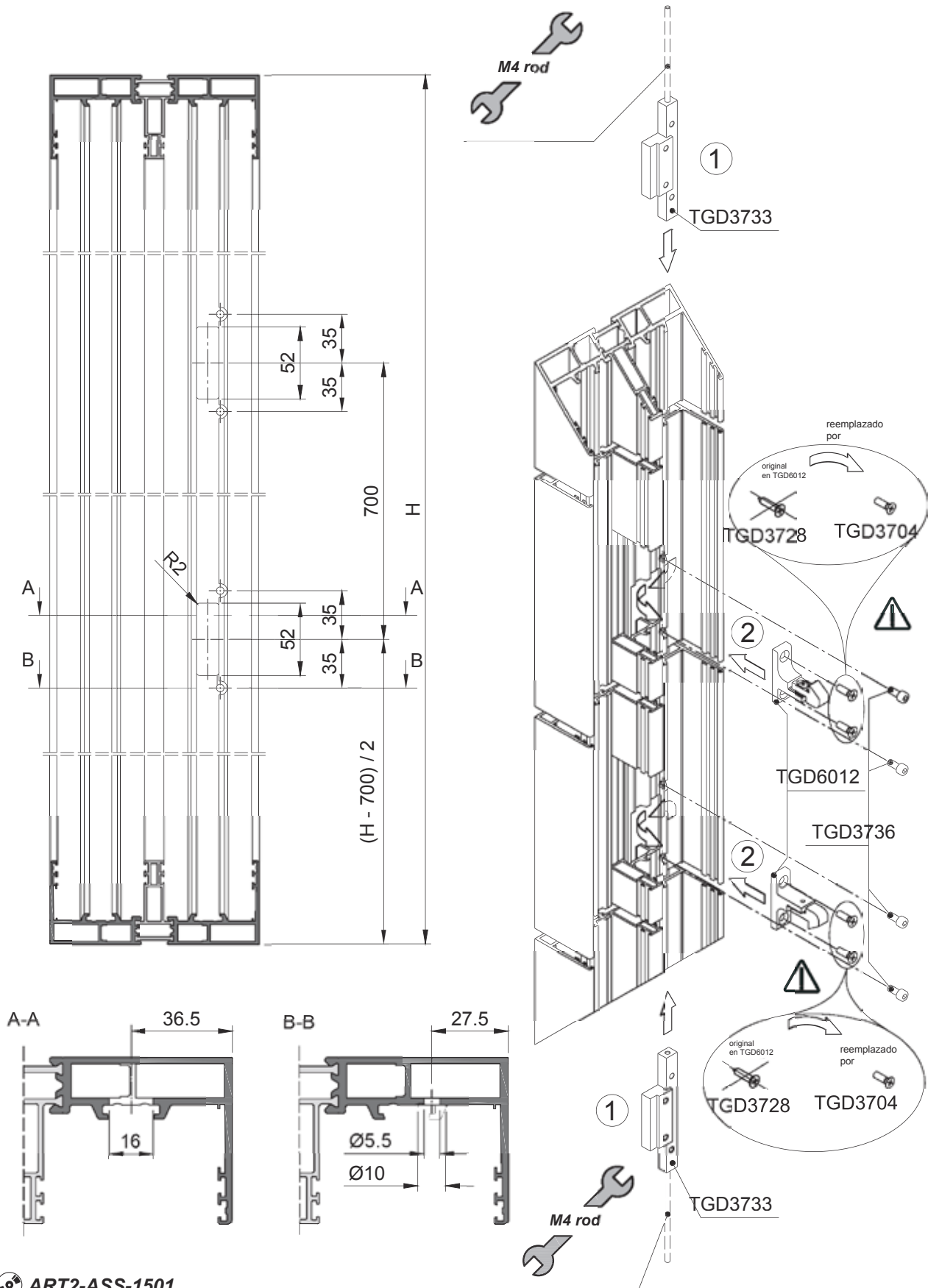
 **ART2-ASS-1500**

- 1) Es necesario evaluar el vidrio RC2.
- 2) Todas las cerraduras deben contener un cilindro.
- 3) Para RC2 no se permite utilizar TGD4007.
- 4) Para RC2 no se permiten utilizar cruces de 26mm.

ACCESORIOS Y PLANOS DE MONTAJE

ENSAMBLAJE RC2

MECANIZADOS SOBRE TGD11XX PARA TGD3733



ART2-ASS-1501

2330 < H < 3190.

J.15.2

Artline XL

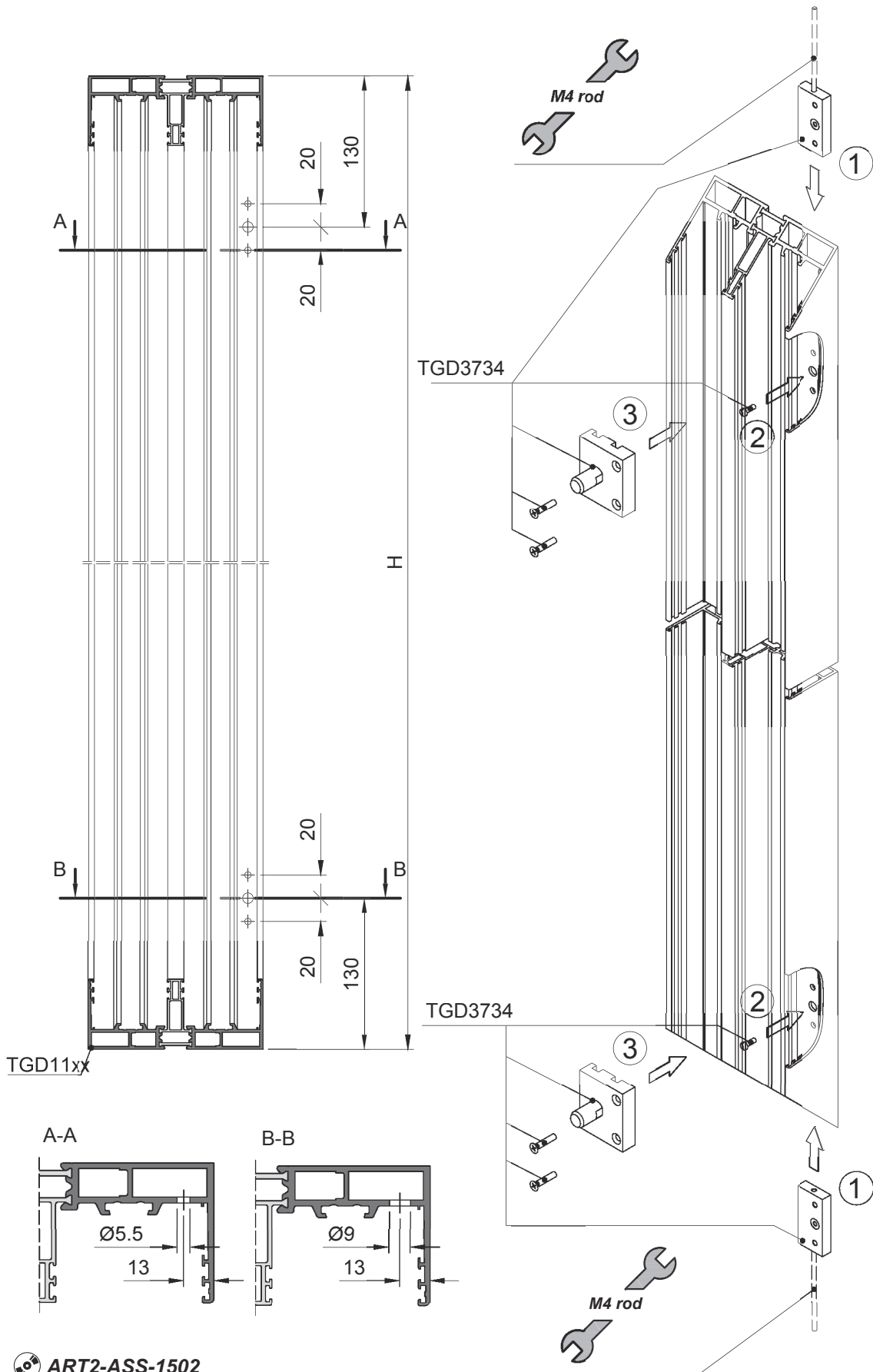
TECHNAL®

ACCESORIOS Y PLANOS DE MONTAJE

ENSAMBLAJE RC2

MECANIZADOS SOBRE TGD11XX PARA TGD3734

TECHNAL®



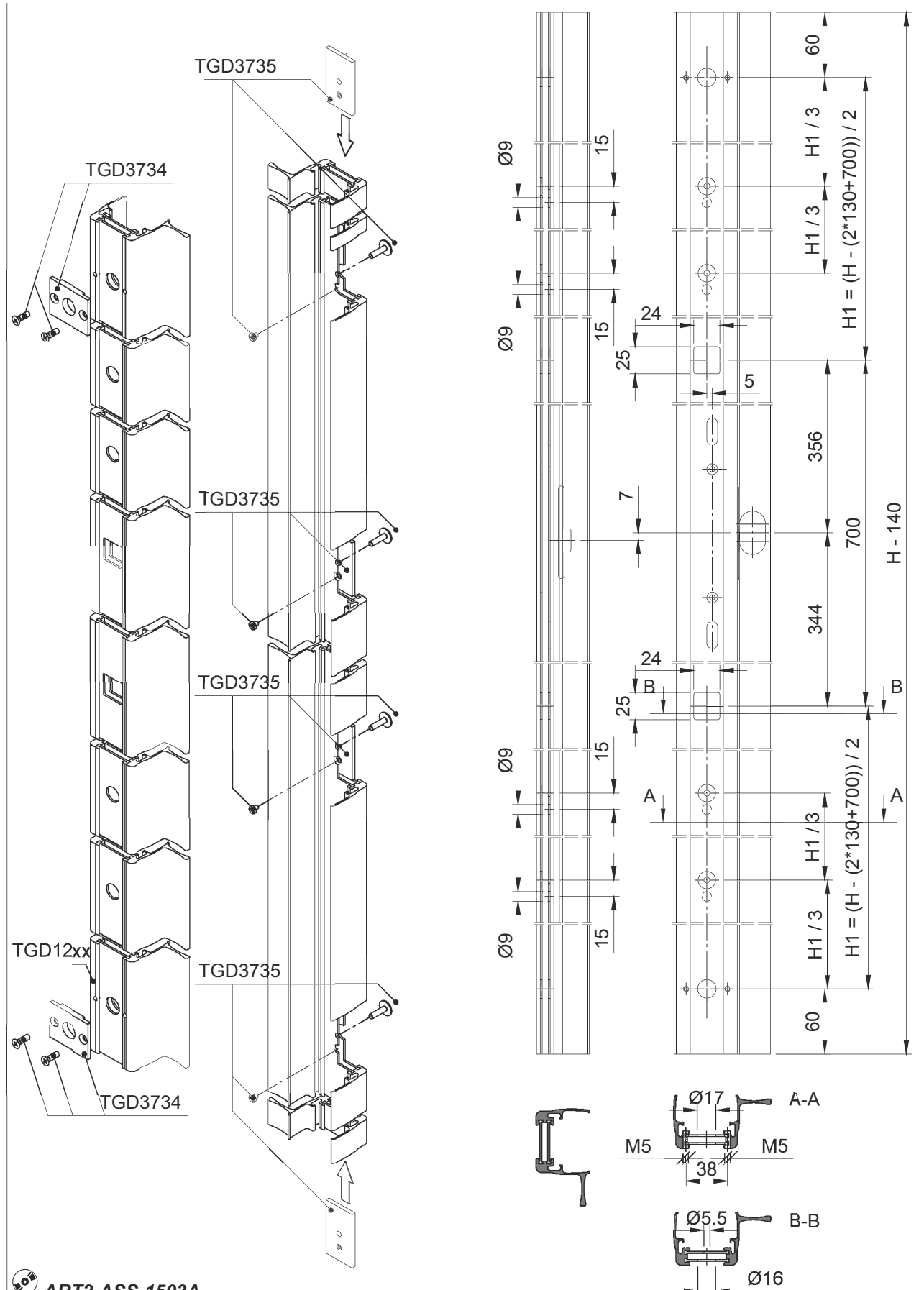
 **ART2-ASS-1502**

2330 < H < 3190.

ACCESORIOS Y PLANOS DE MONTAJE

ENSAMBLAJE RC2

MECANIZADOS SOBRE TGD12XX PARA TGD3734 Y TGD3735



ART2-ASS-1503A

2330 < H < 3190.

Ensamblaje TGD3735 después del montaje de TGD6002.

J.15.4

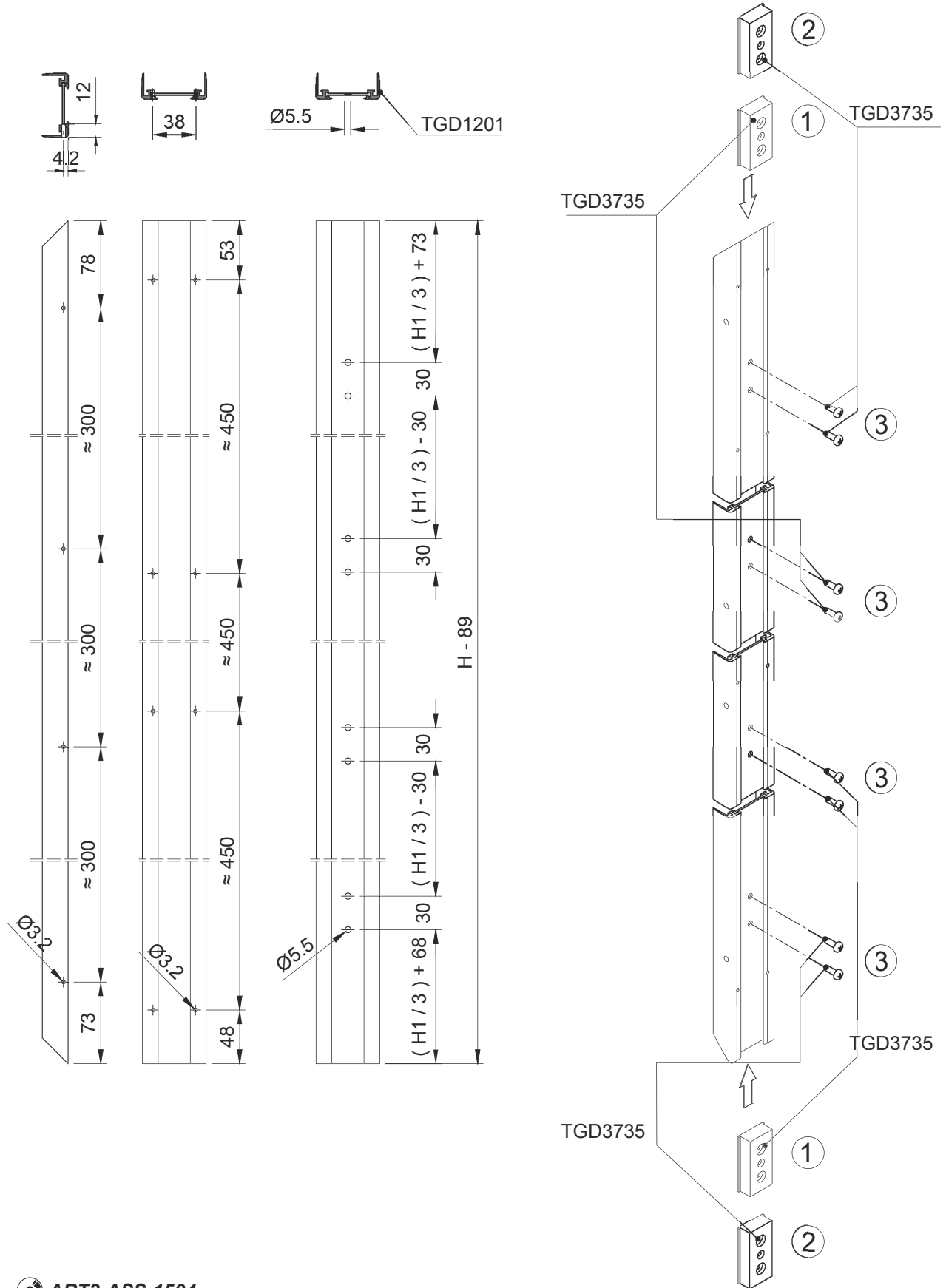
Artline XL

ACCESORIOS Y PLANOS DE MONTAJE

ENSAMBLAJE RC2

MECANIZADOS SOBRE TGD1201 PARA TGD3735

TECHNAL®

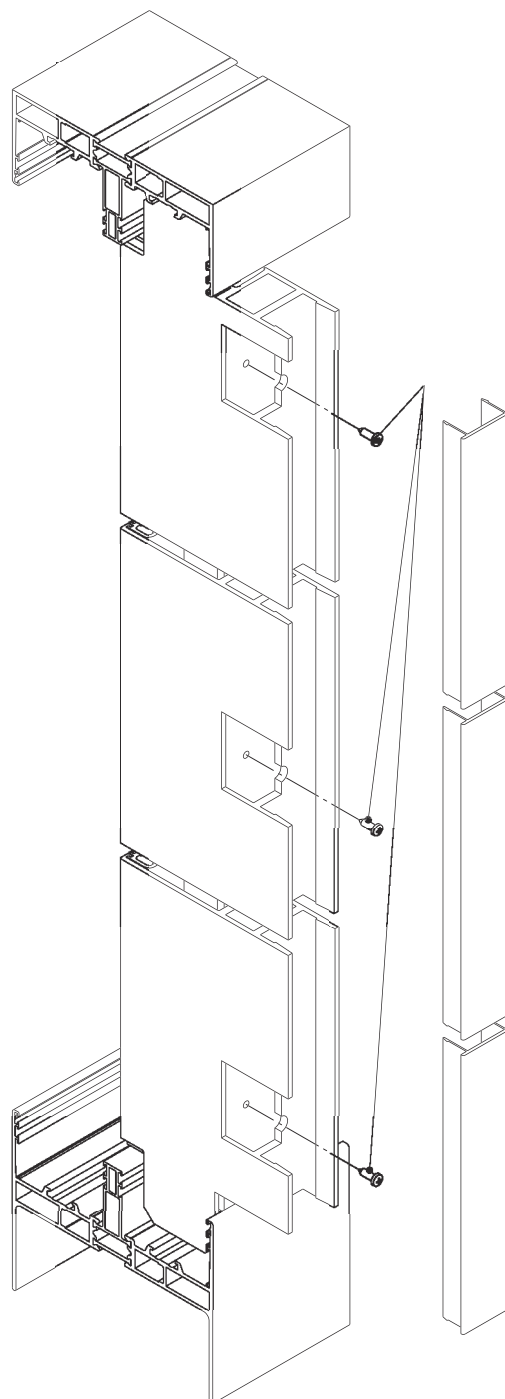
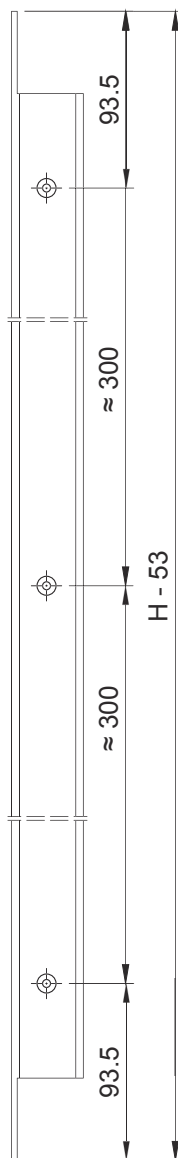
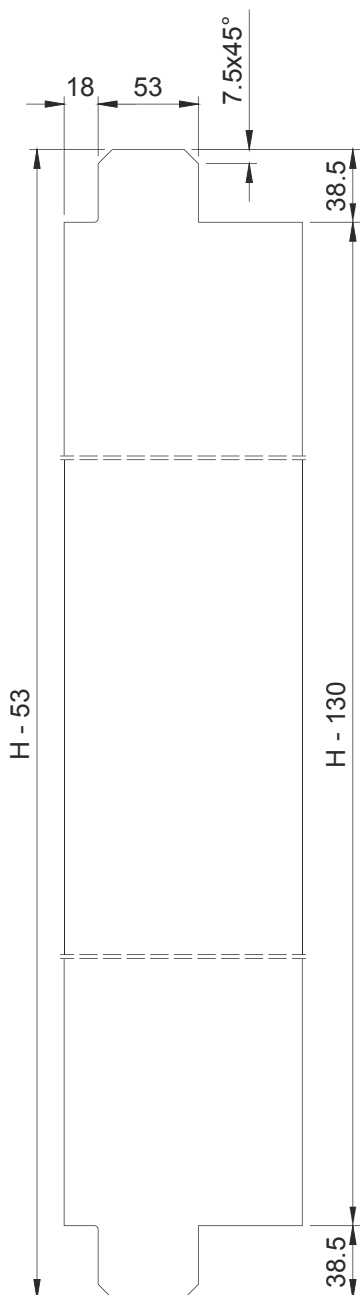
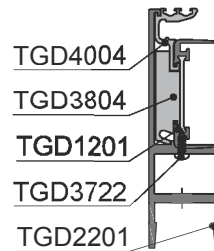
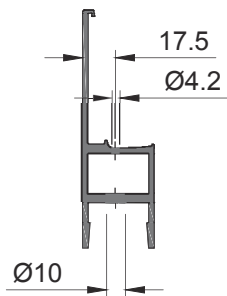
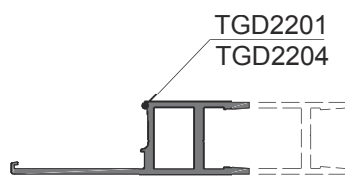


ART2-ASS-1504
 2330 < H < 3190.
 $H1 = (H - (2 \cdot 130 + 700)) / 2$

ACCESORIOS Y PLANOS DE MONTAJE

ENSAMBLAJE RC2

MECANIZADOS SOBRE TGD12XX, FIJACIÓN SUPLEMENTARIA PARA CHICANE 38MM



 ART2-ASS-1505

2330 < H < 3190.

J.15.6

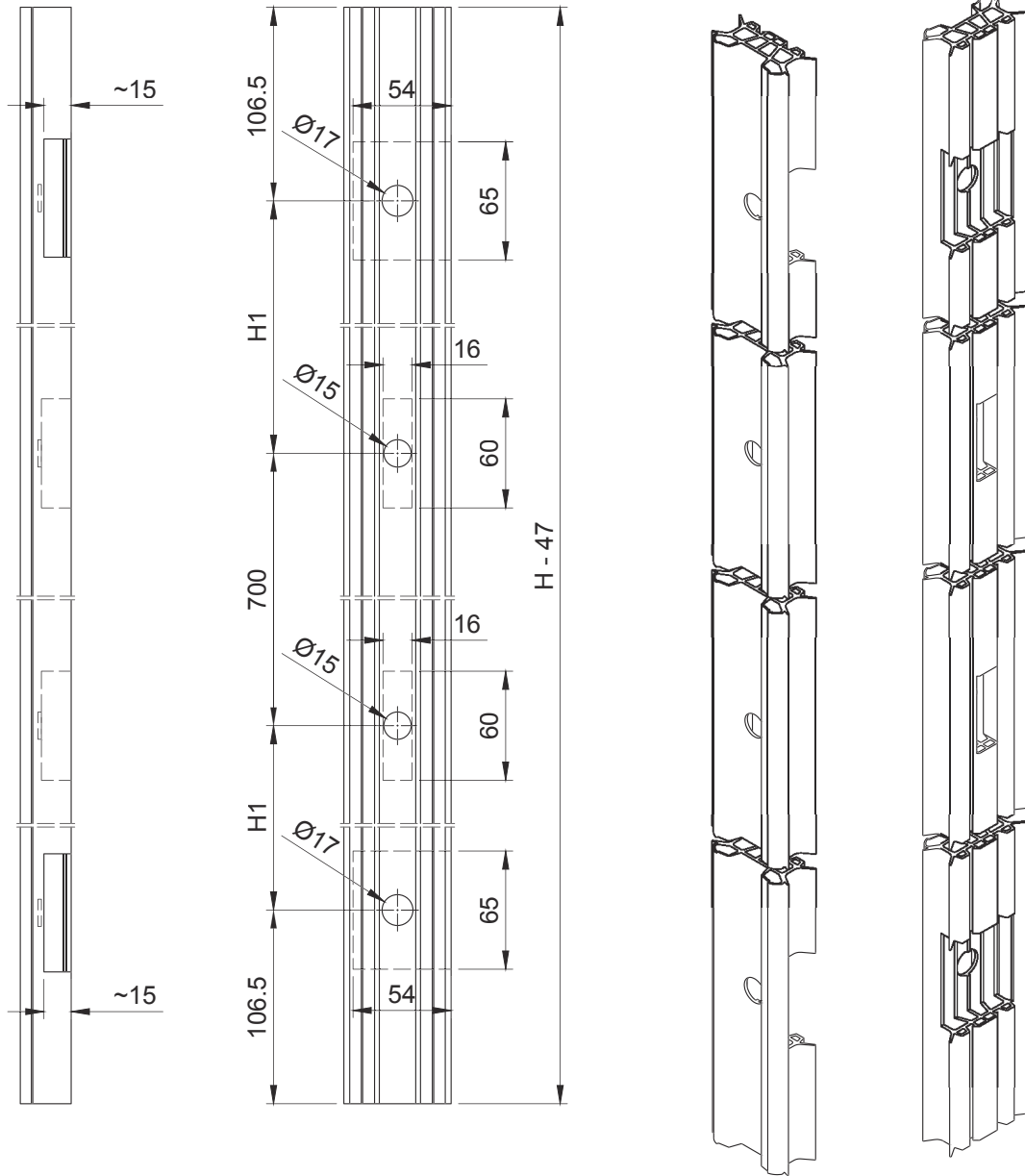
Artline XL

TECHNAL®

ACCESORIOS Y PLANOS DE MONTAJE

ENSAMBLAJE RC2

MECANIZADOS JUNTA DE MARCO TGD5003



 **ART2-ASS-1506**

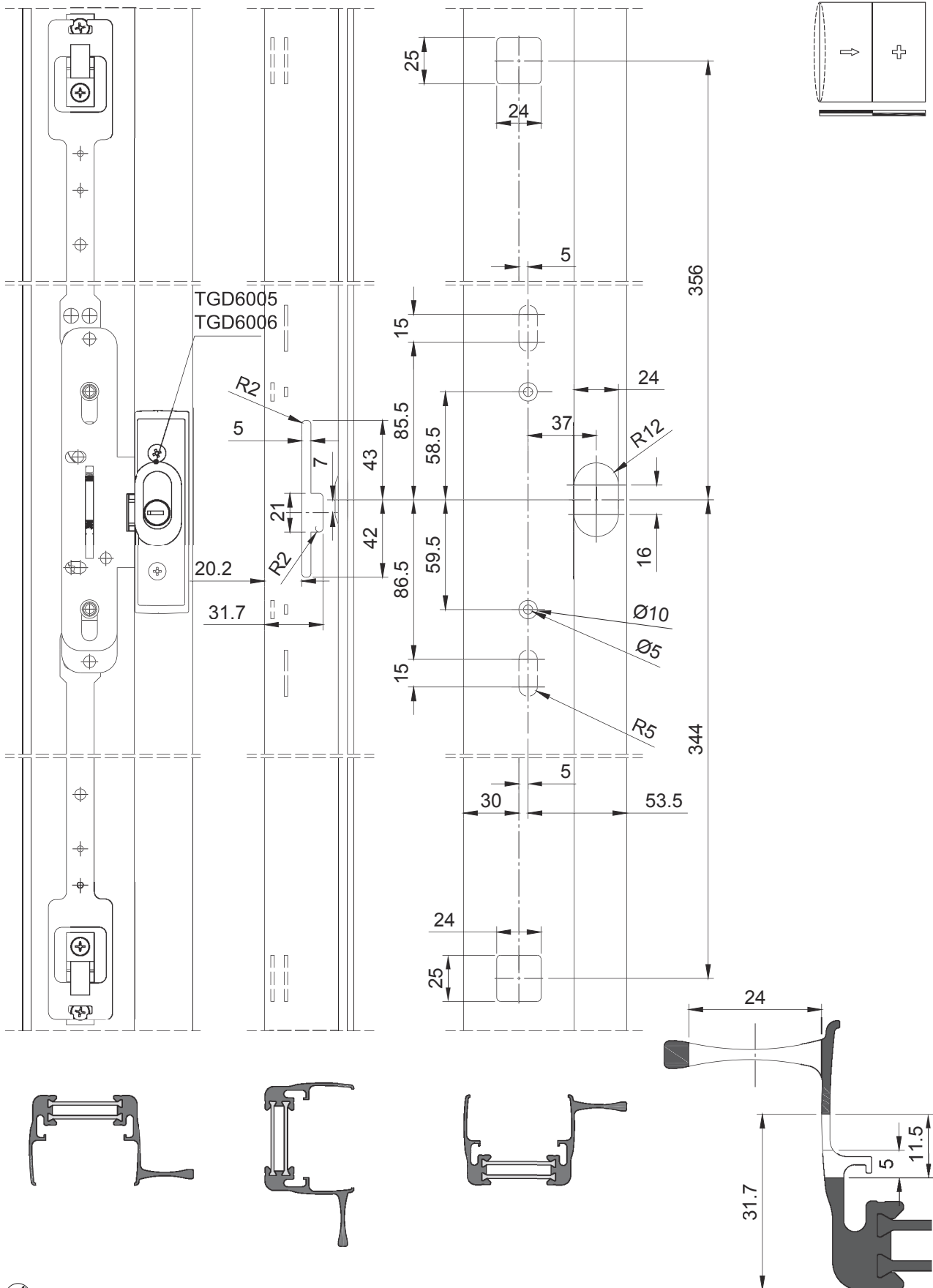
2330 < H < 3190.

$$H1 = (H - (2 \cdot 130 + 700)) / 2$$

ACCESORIOS Y PLANOS DE MONTAJE

ENSAMBLAJE RC2

PREPARACIÓN DE LA MANETA

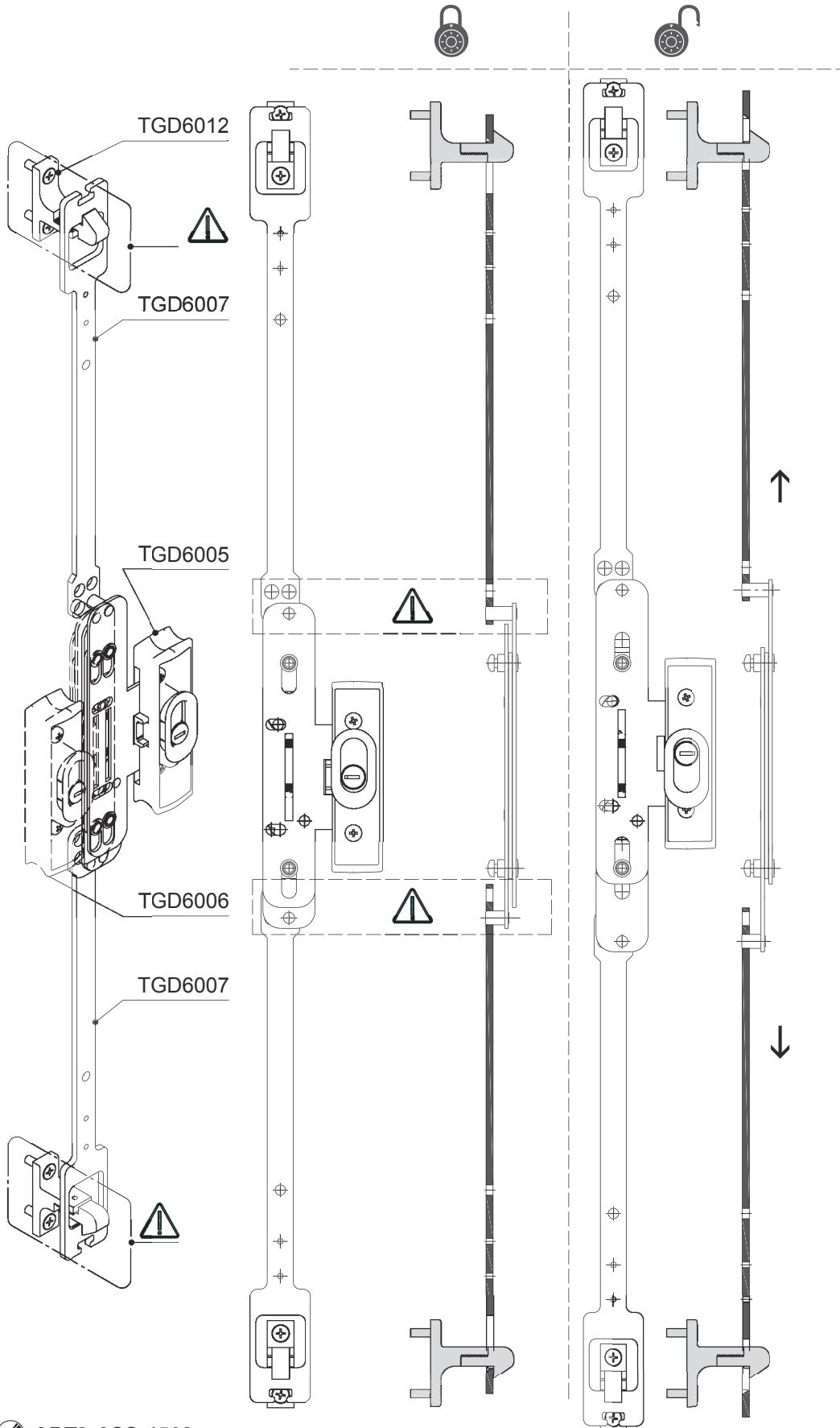


ART2-ASS-1507

ACCESORIOS Y PLANOS DE MONTAJE

ENSAMBLAJE RC2

ENSAMBLAJE DE MANETA



ART2-ASS-1508

ACCESORIOS Y PLANOS DE MONTAJE

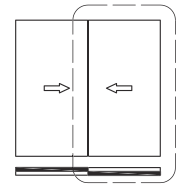
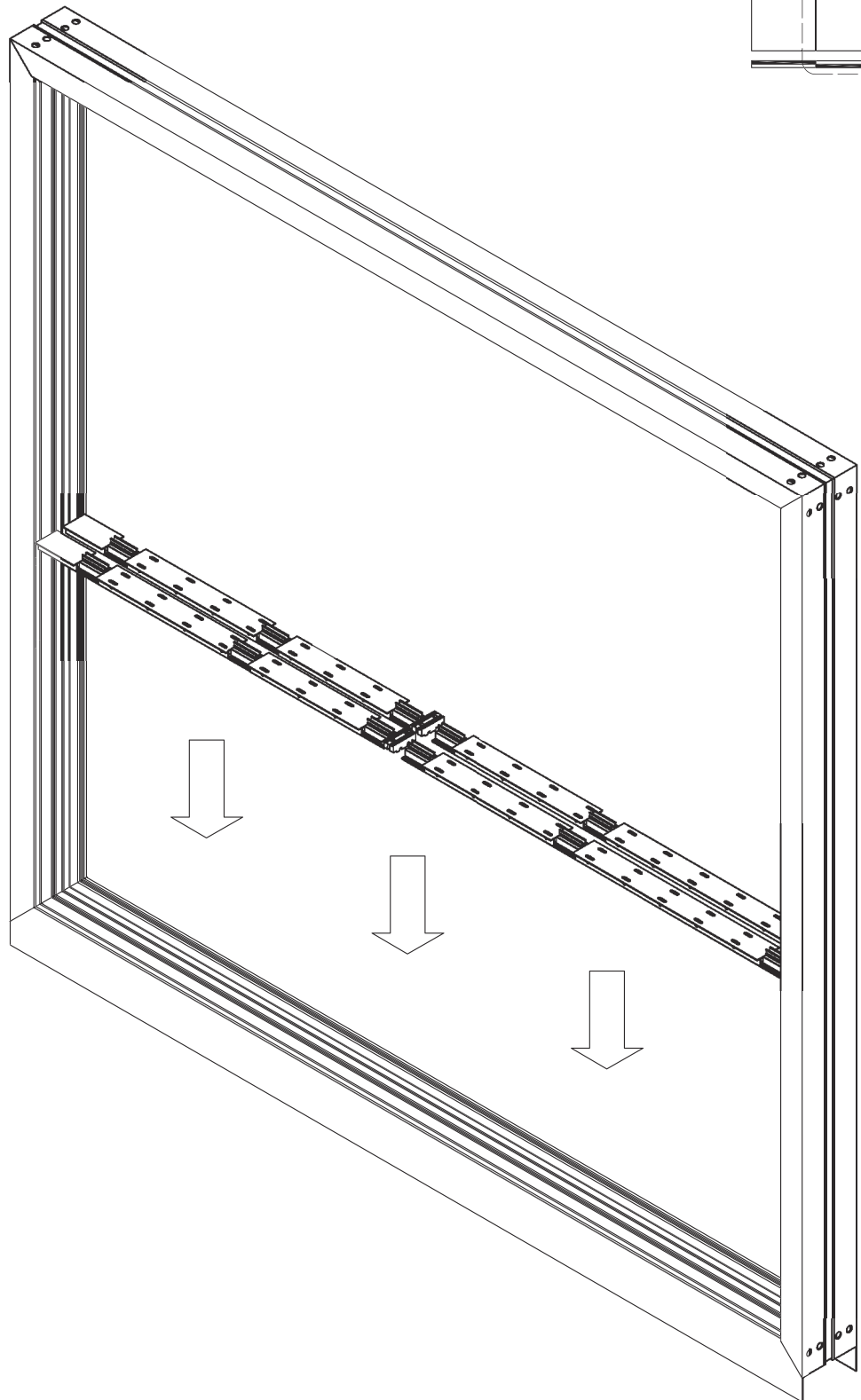
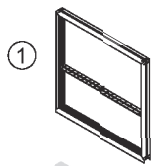
ENSAMBLAJE RC2

ACCESORIOS Y PLANOS DE MONTAJE

FLUSH

RECAPITULATIVO DE MONTAJE DE LA HOJA - ETAPA 1

TECHNAL®

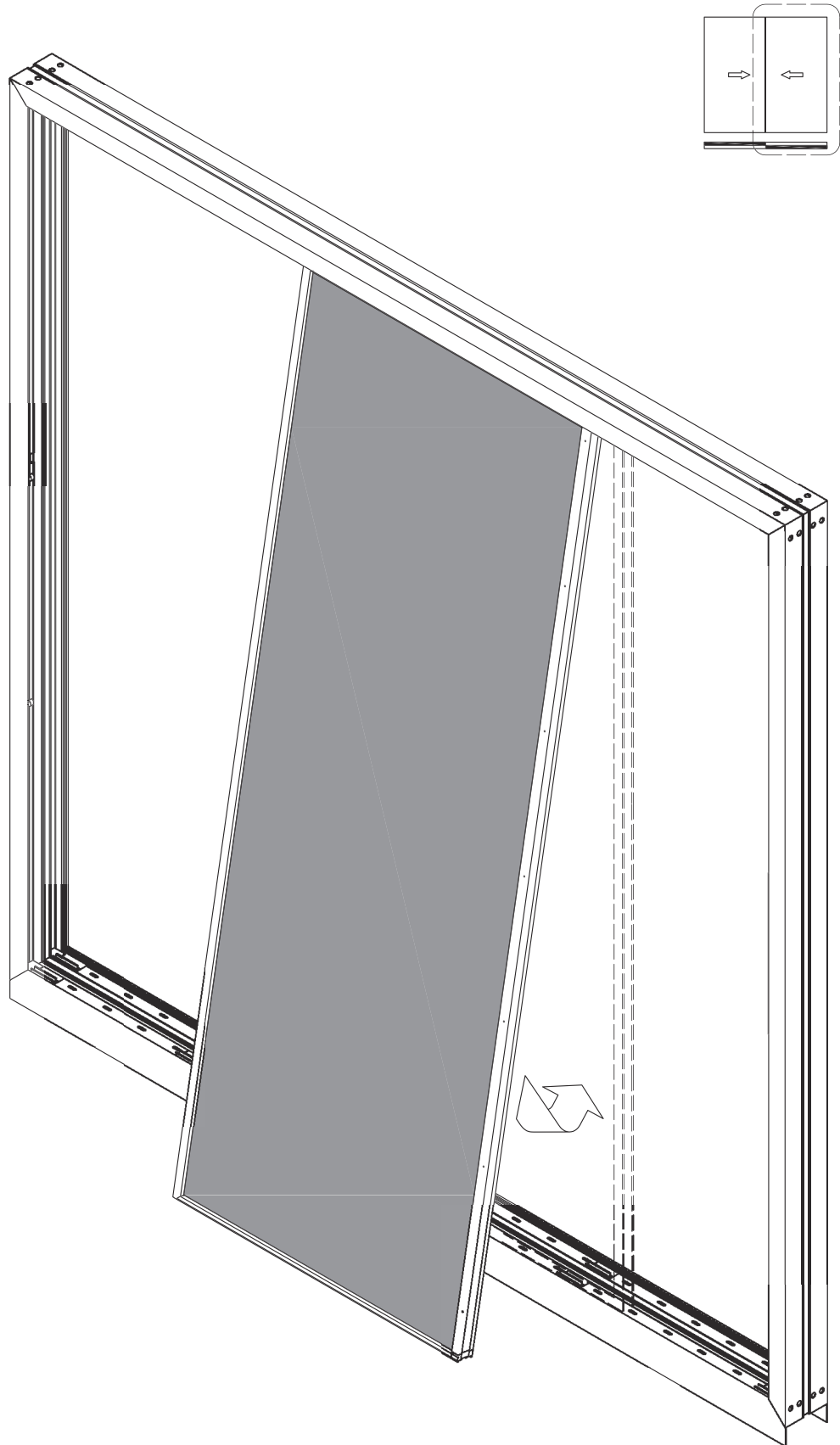


ACCESORIOS Y PLANOS DE MONTAJE

FLUSH

RECAPITULATIVO DE MONTAJE DE LA HOJA - ETAPA 2

- ①
- ②
- ③
- ④
- ⑤
- ⑥
- ⑦
- ⑧



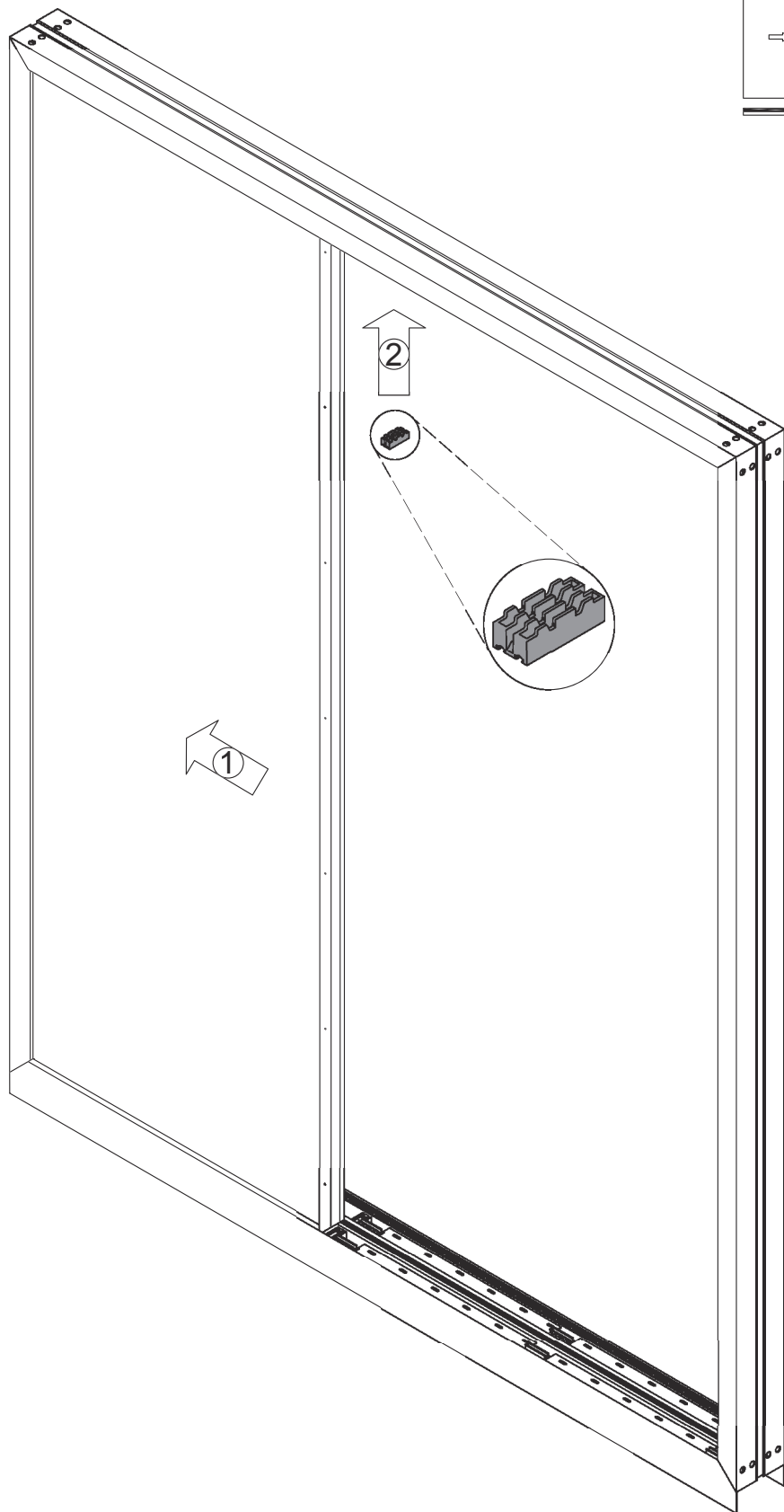
 ART2-ASS-F102

ACCESORIOS Y PLANOS DE MONTAJE

FLUSH

RECAPITULATIVO DE MONTAJE DE LA HOJA - ETAPA 3

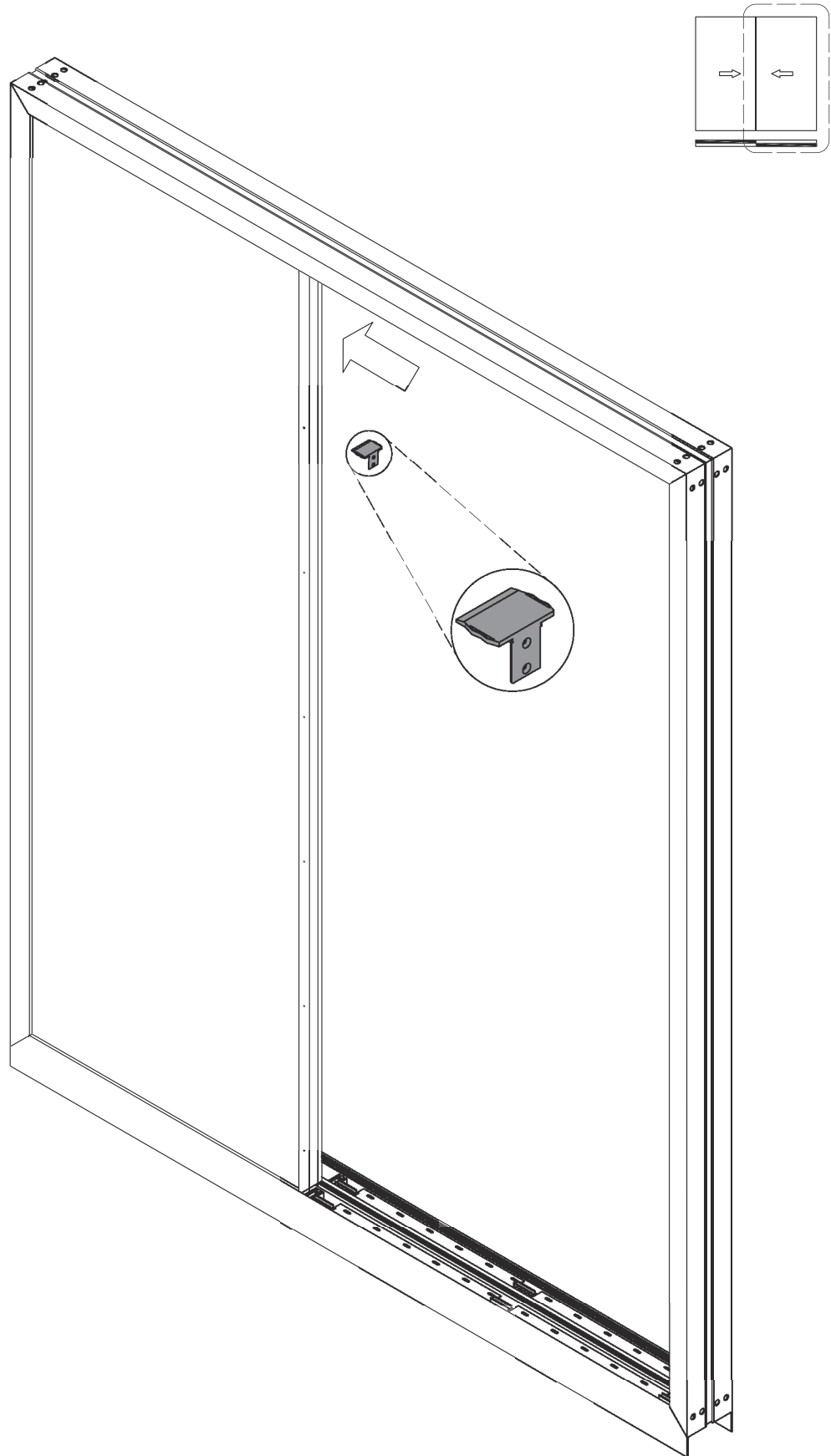
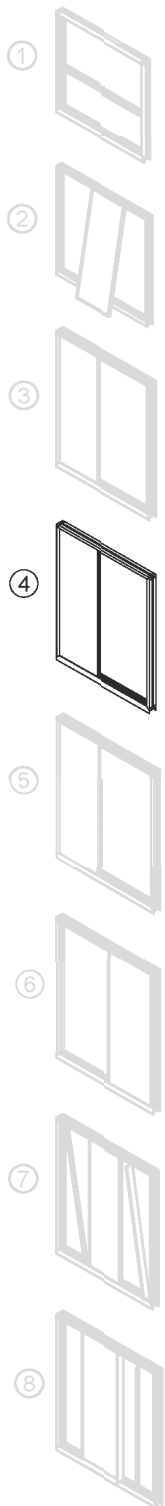
TECHNAL®



ACCESORIOS Y PLANOS DE MONTAJE

FLUSH

RECAPITULATIVO DE MONTAJE DE LA HOJA - ETAPA 4



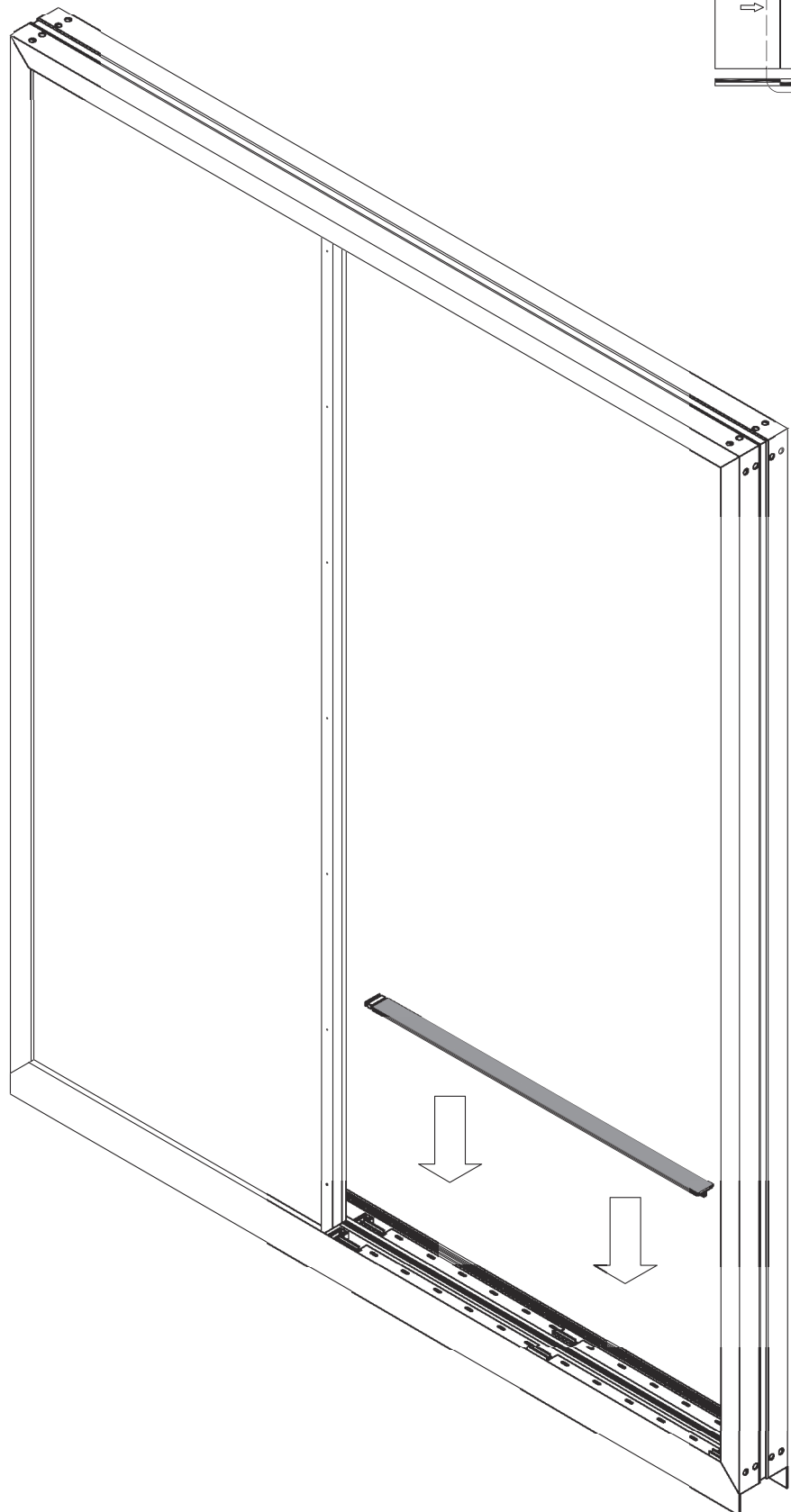
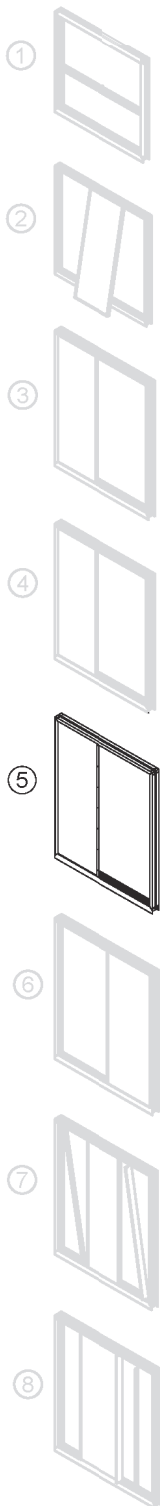
 ART2-ASS-F104

ACCESORIOS Y PLANOS DE MONTAJE

FLUSH

RECAPITULATIVO MONTAJE DE LA HOJA - ETAPA 5

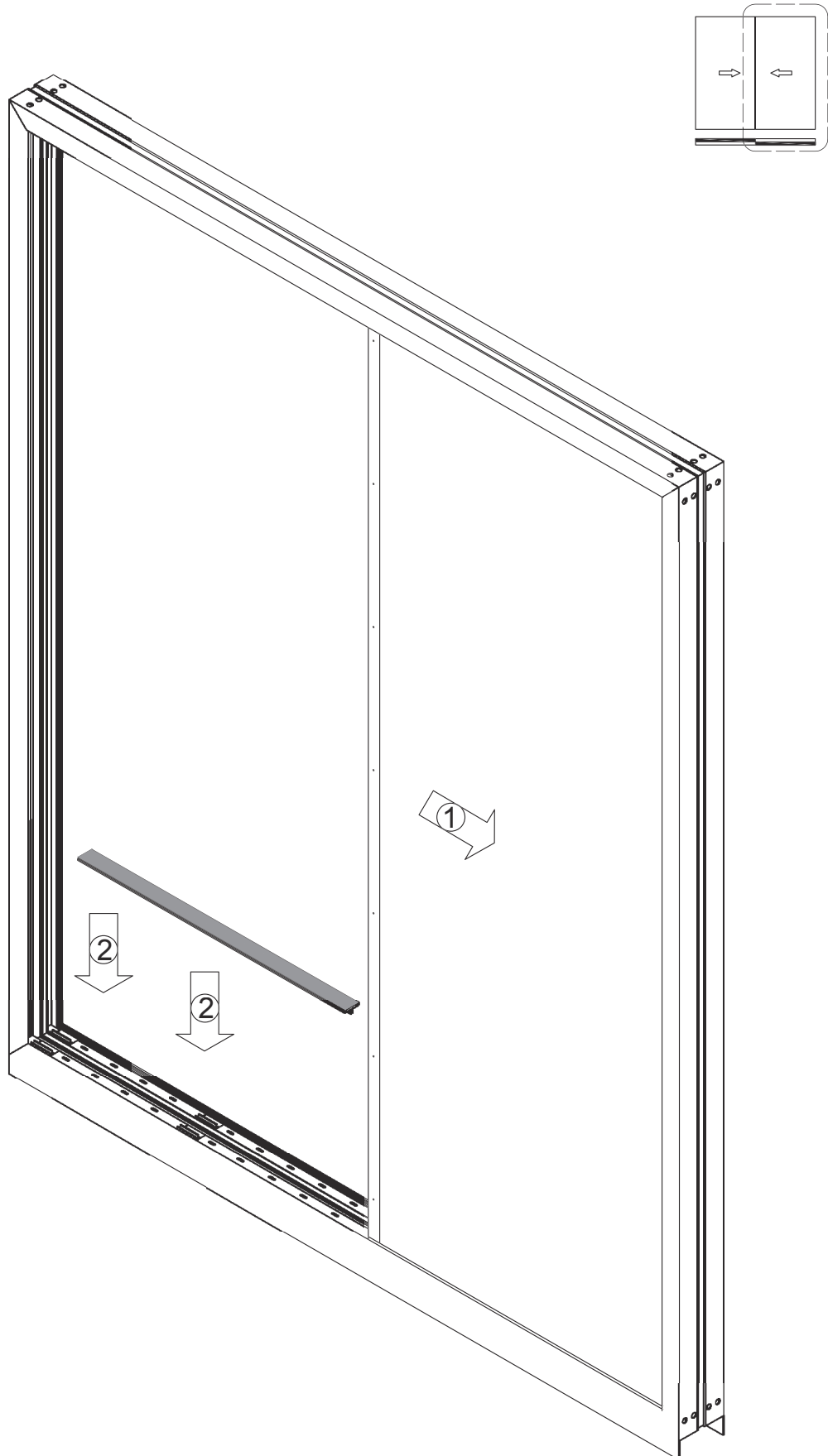
TECHNAL®



ACCESORIOS Y PLANOS DE MONTAJE

FLUSH

RECAPITULATIVO MONTAJE DE LA HOJA - ETAPA 6



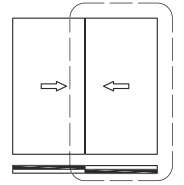
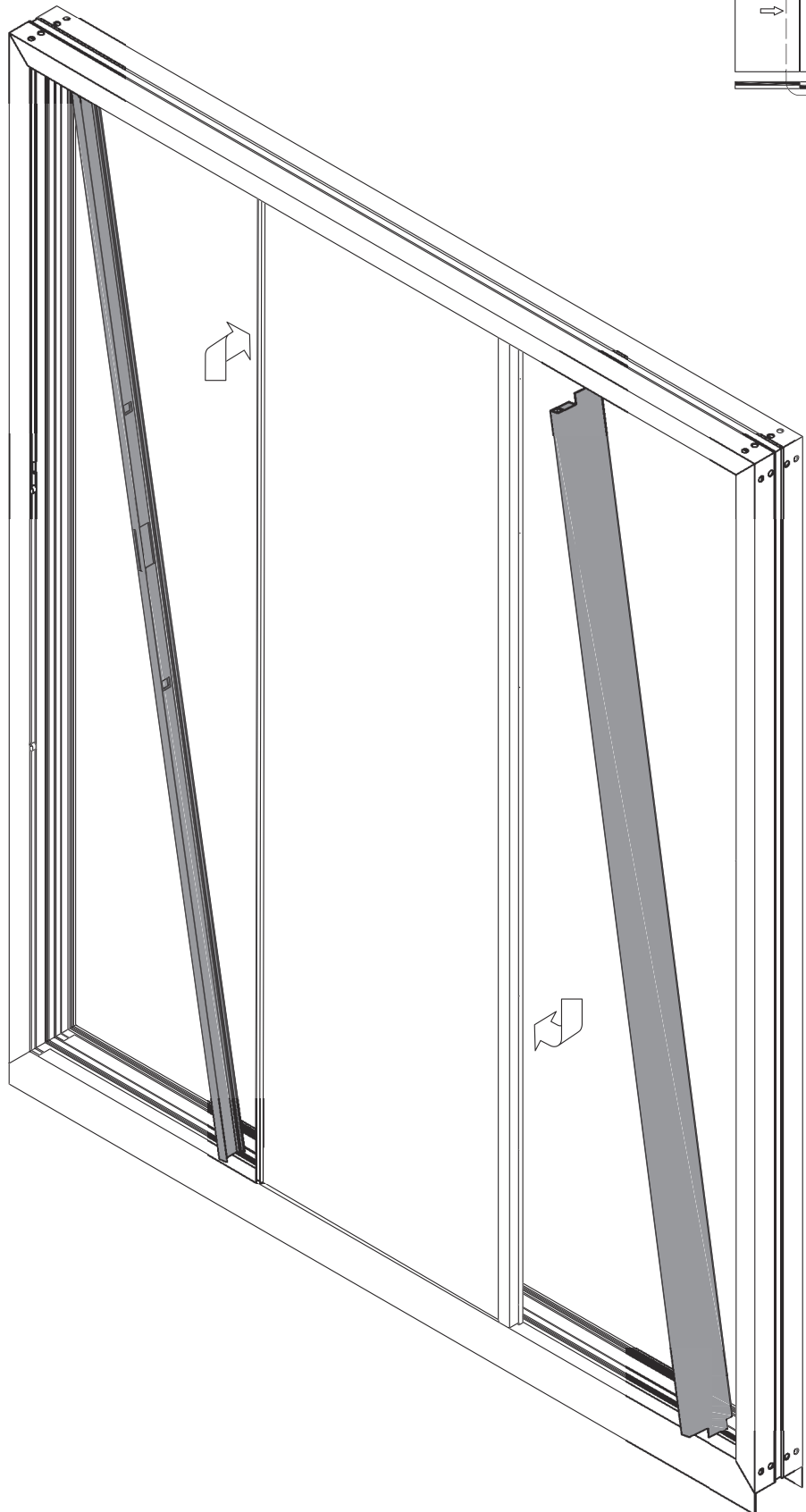
 ART2-ASS-F106

ACCESORIOS Y PLANOS DE MONTAJE

FLUSH

RECAPITULATIVO MONTAJE DE LA HOJA - ETAPA 7

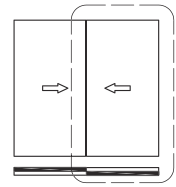
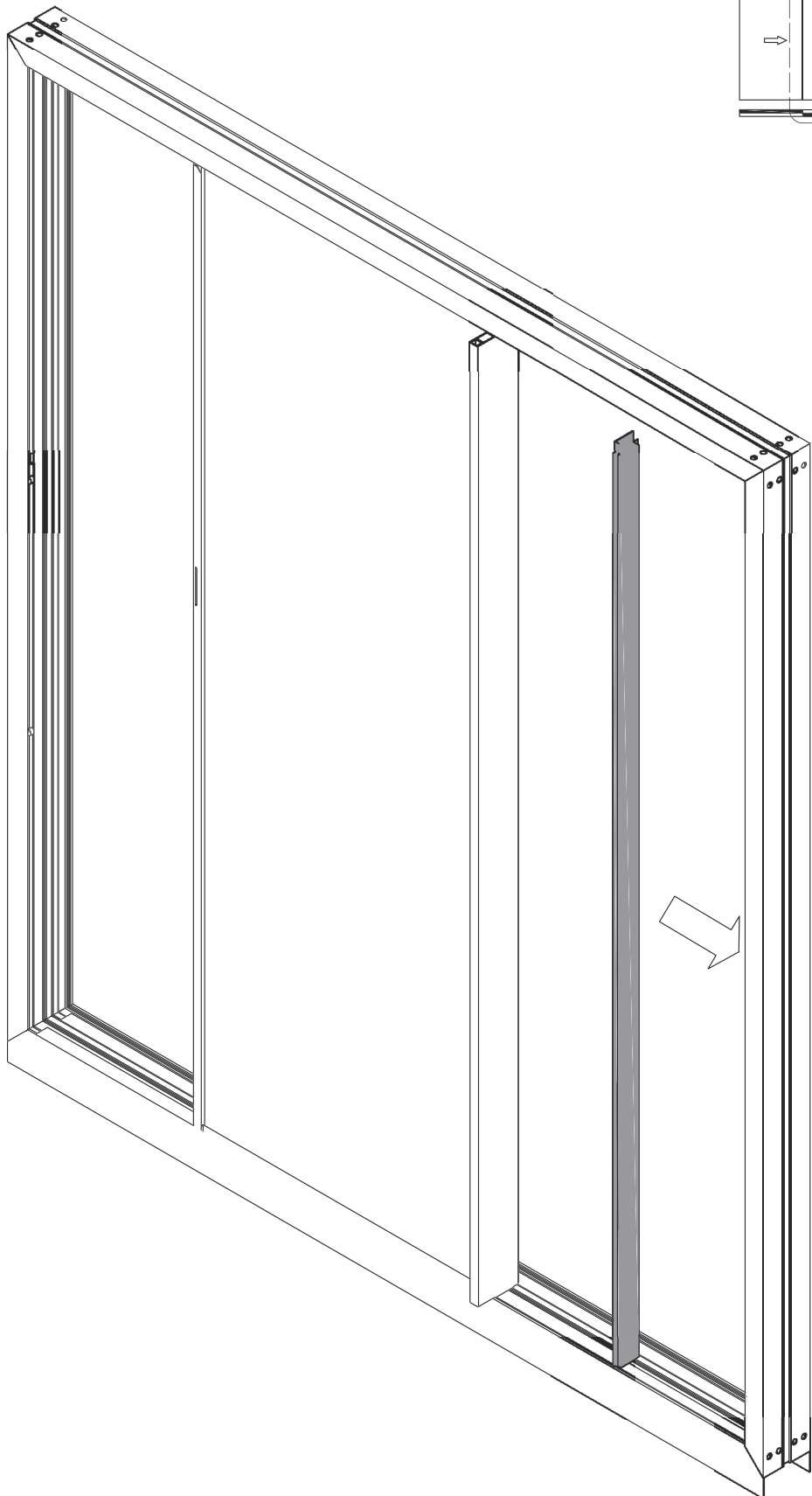
TECHNAL®



ACCESORIOS Y PLANOS DE MONTAJE

FLUSH

RECAPITULATIVO MONTAJE DE LA HOJA - ETAPA 8

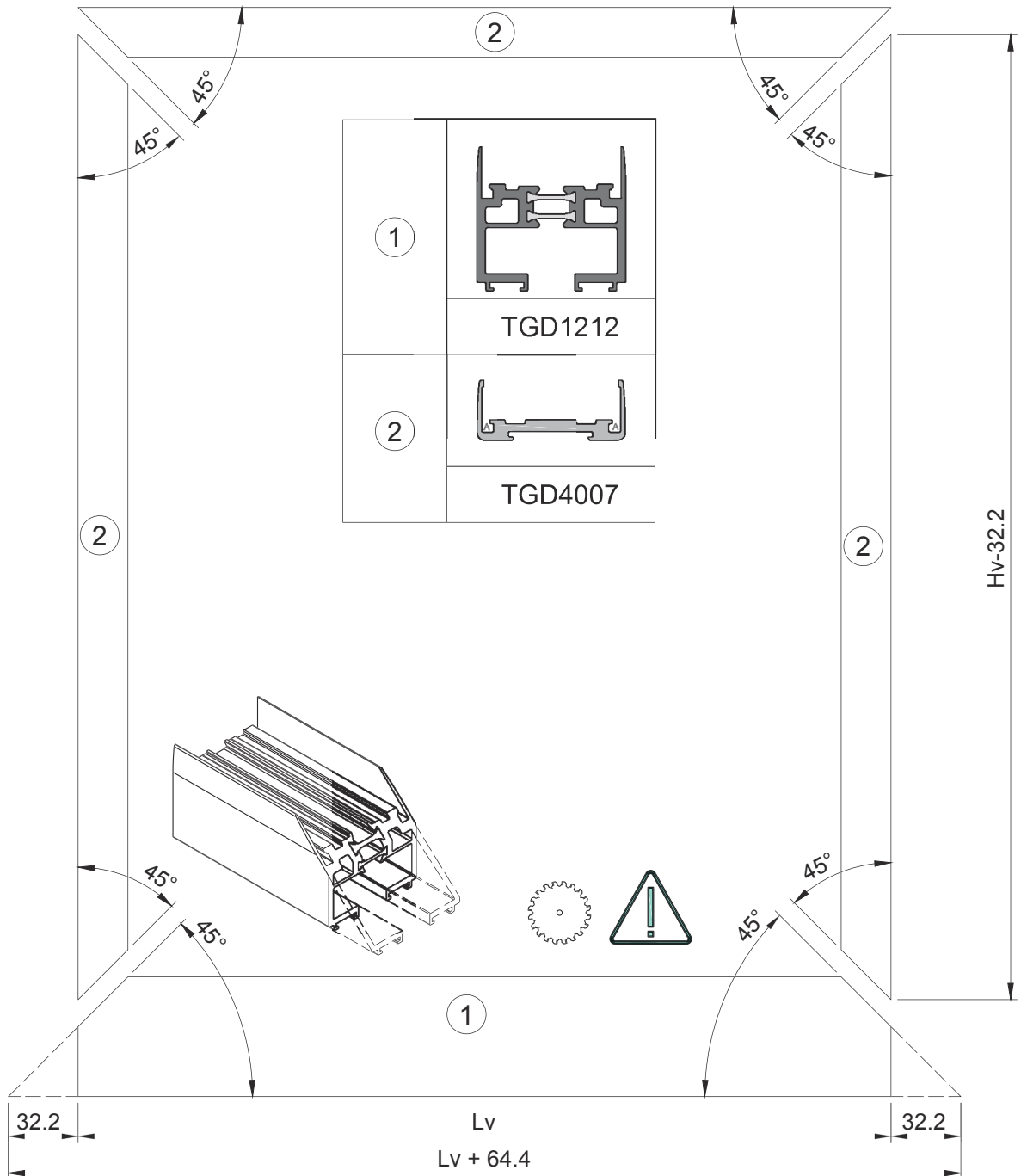
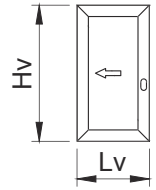


ACCESORIOS Y PLANOS DE MONTAJE

FLUSH

COMBINACIONES POSIBLES DE LA HOJA

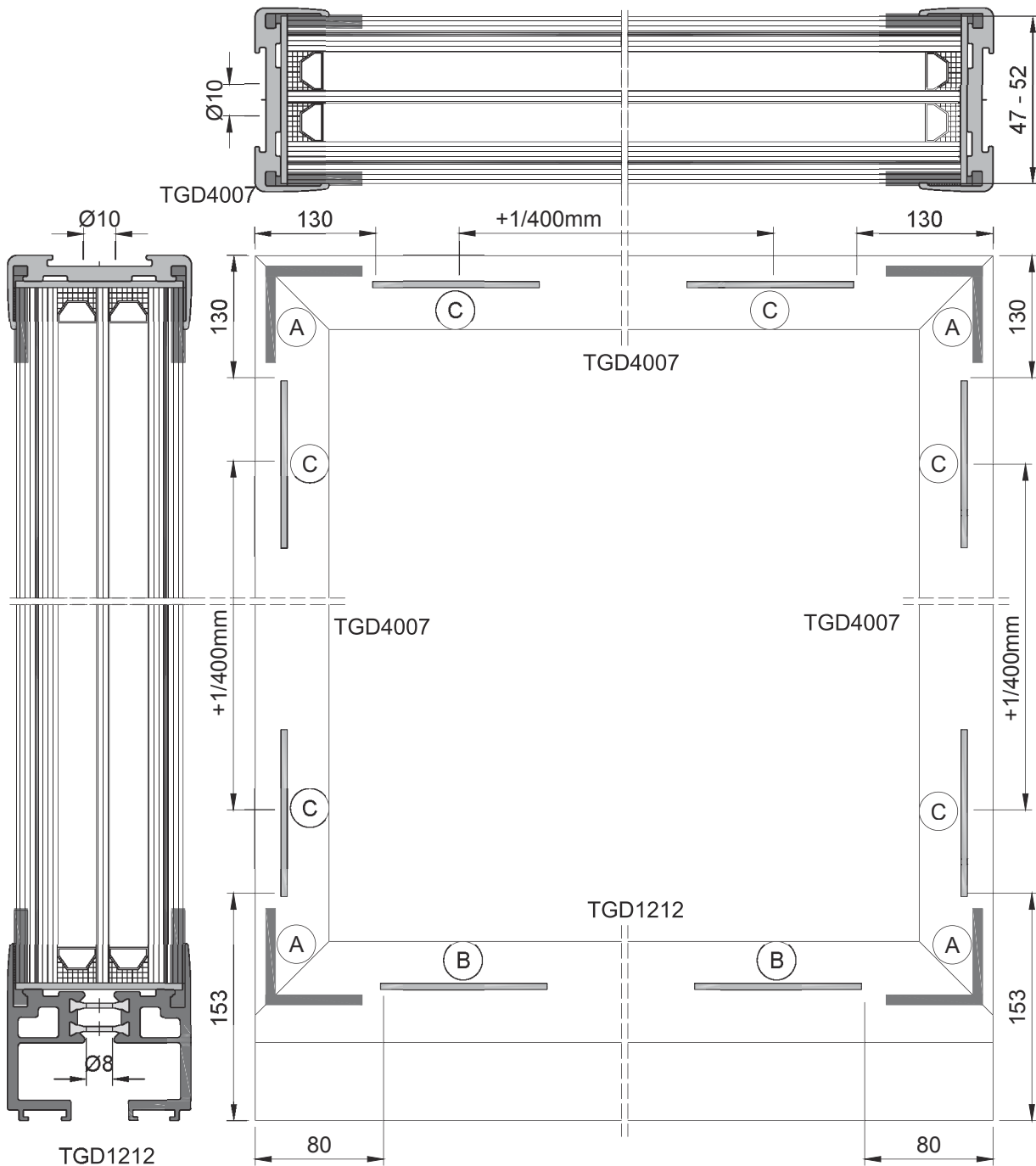
TECHNAL®

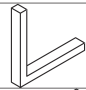
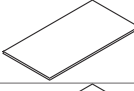



ACCESORIOS Y PLANOS DE MONTAJE

FLUSH

COMBINACIÓN TGD4007 + TGD1212 - 52MM



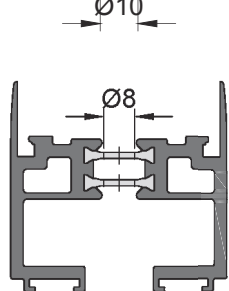
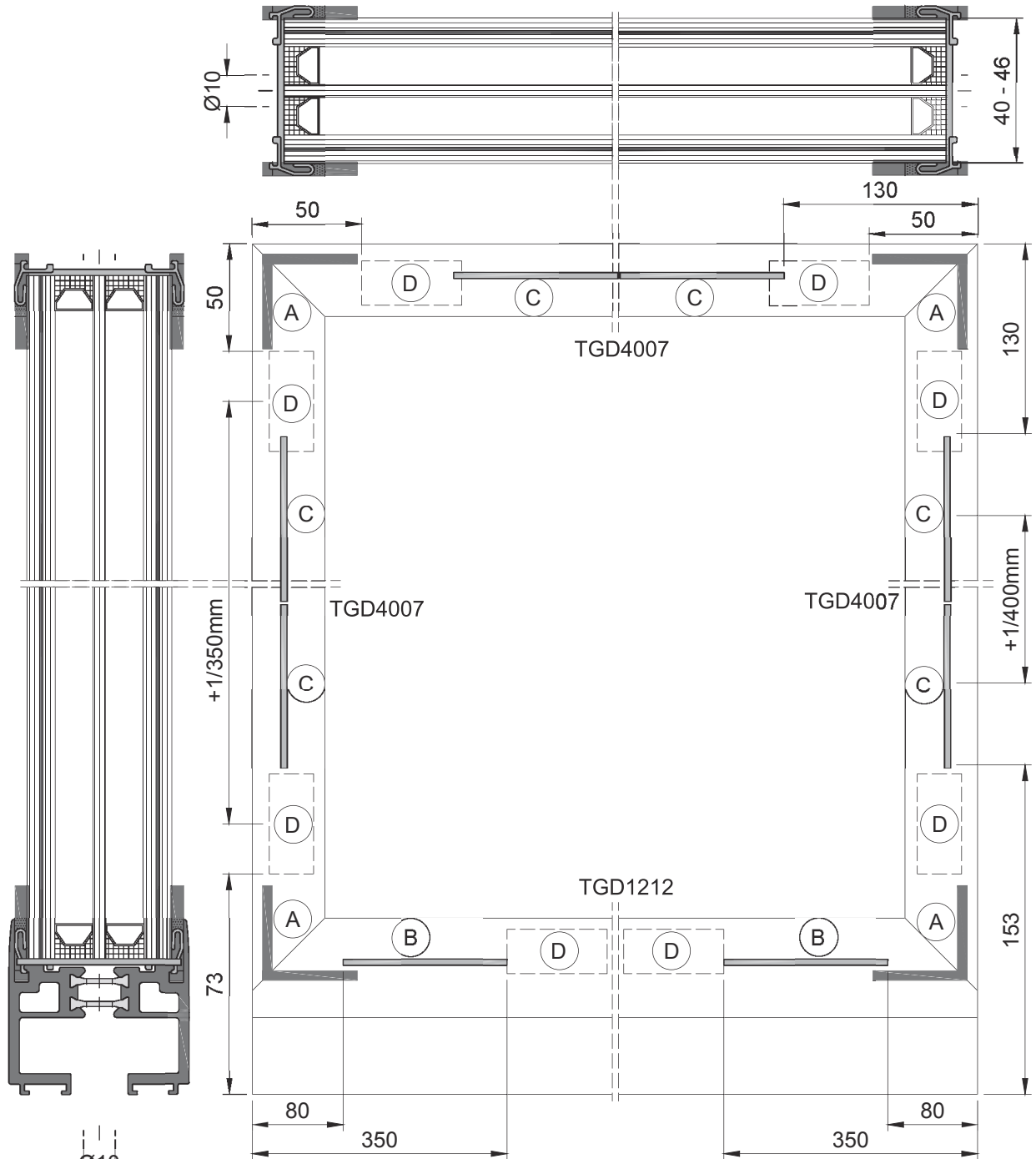
A	8x		TGD3606
B	2x		TGD3823
C	1/400mm		TGD3823

ACCESORIOS Y PLANOS DE MONTAJE

FLUSH

COMBINACIÓN TGD4007 + TGD1212 - 46MM

TECHNAL®



TGD4007

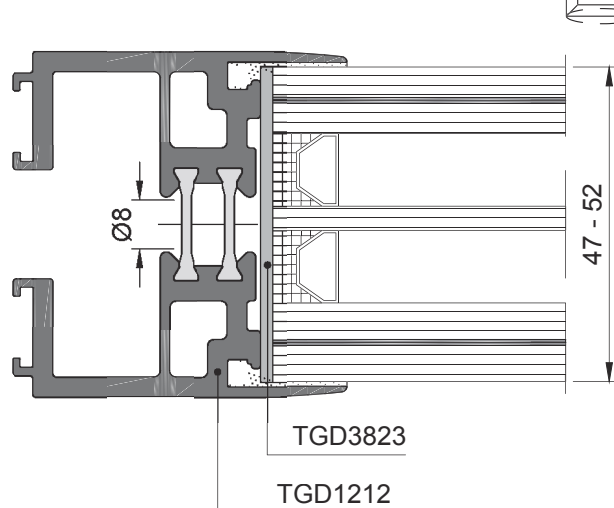
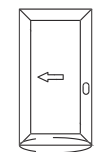
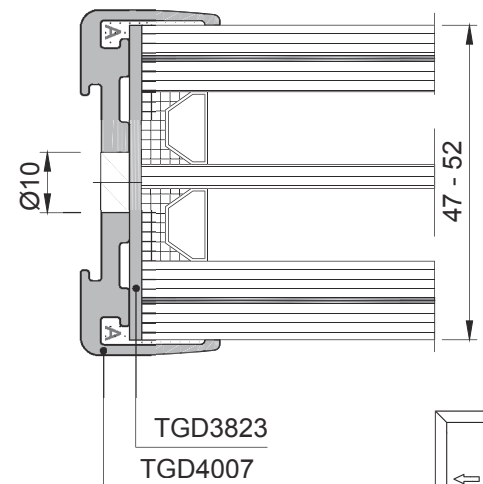
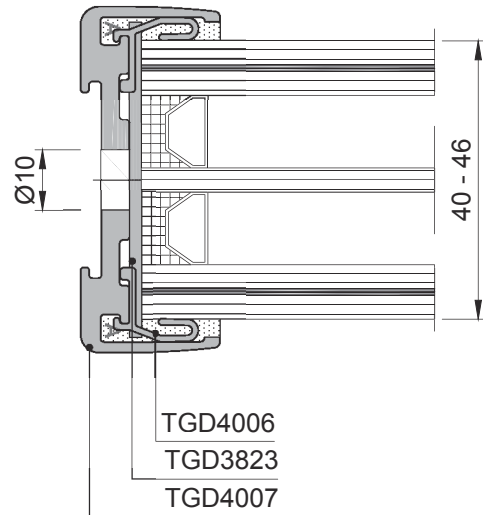
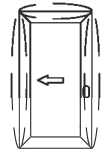
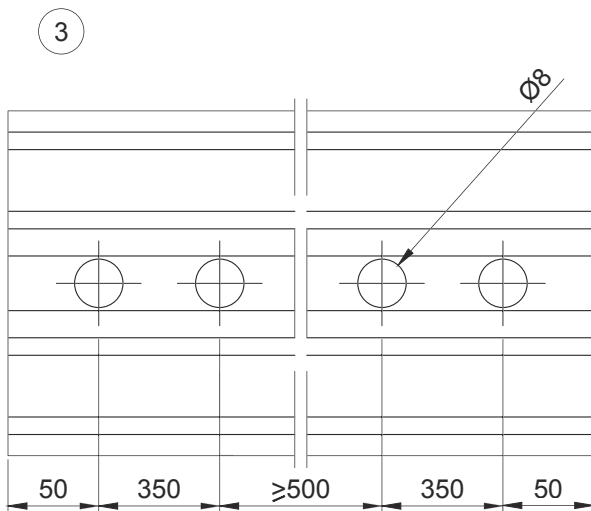
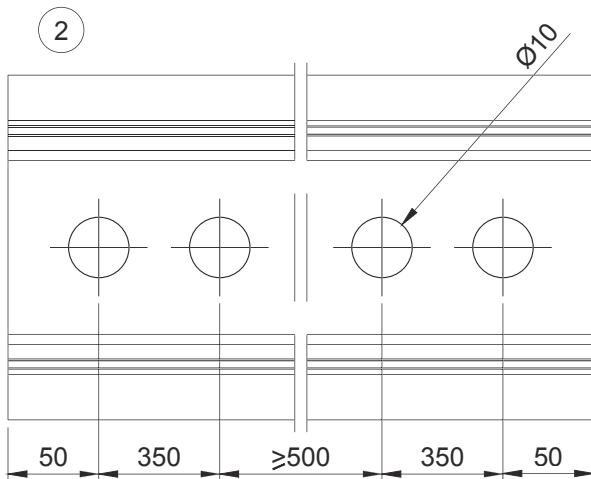
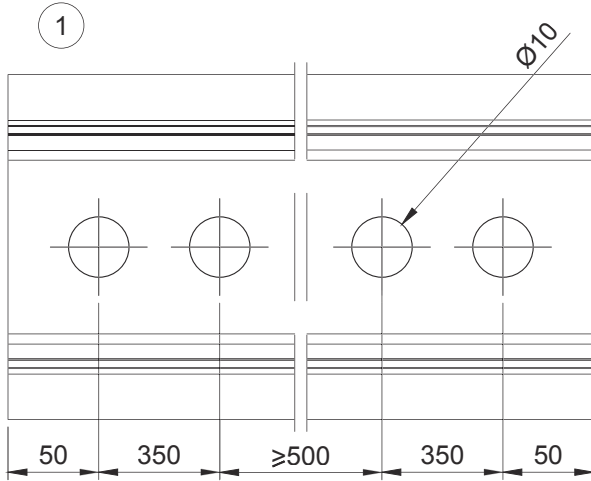
TGD1212

A	8x		TGD3606
B	2x		TGD3823
C	1/400mm		TGD3823
D	1/350mm		TGD4006

ACCESORIOS Y PLANOS DE MONTAJE

FLUSH

APERTURAS DE VENTILACIÓN DENTRO DE LA HOJA



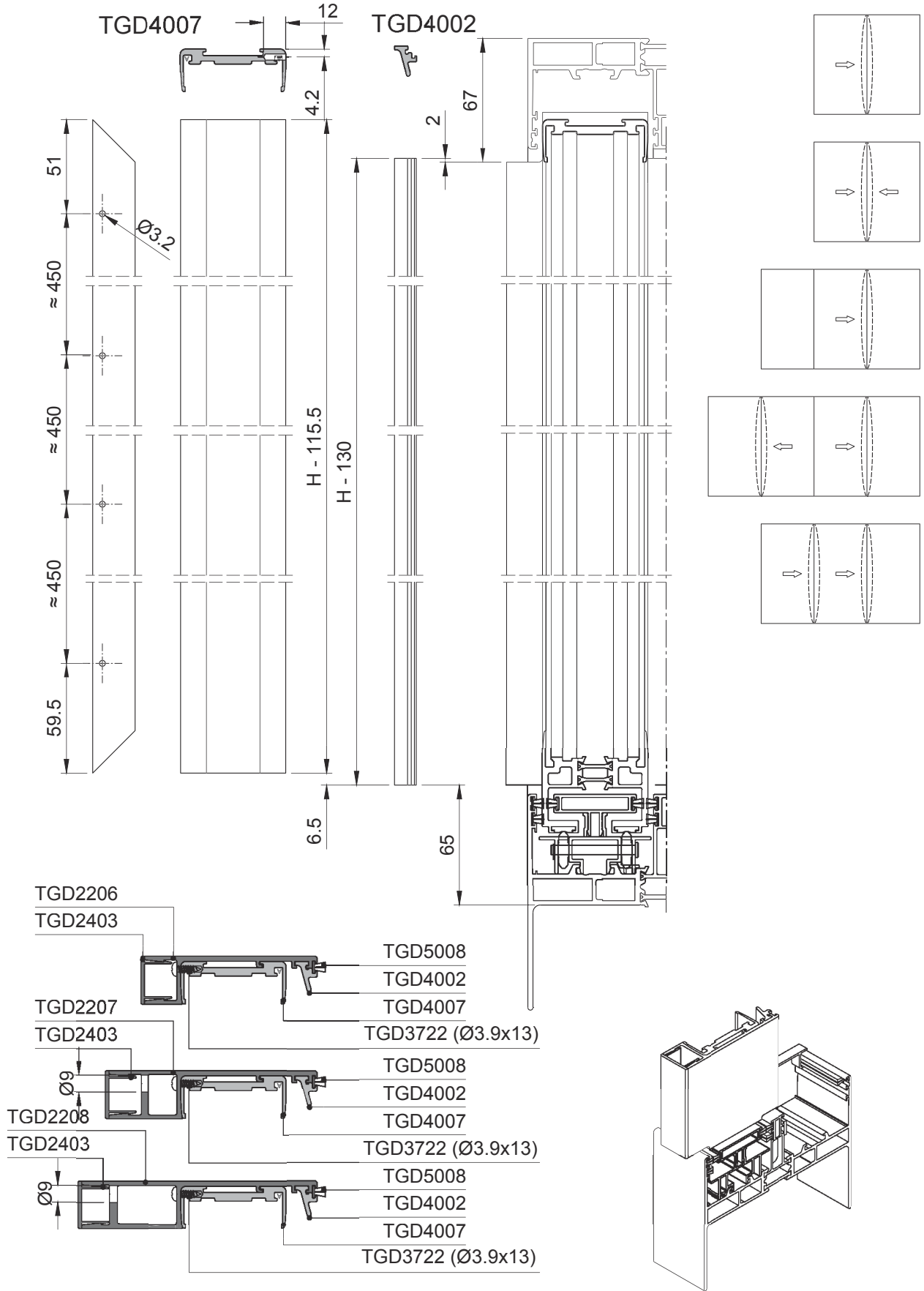
 ART2-ASS-F203

ACCESORIOS Y PLANOS DE MONTAJE

FLUSH

CRUCE 26MM - MECANIZADOS SOBRE TGD4007/TGD4002

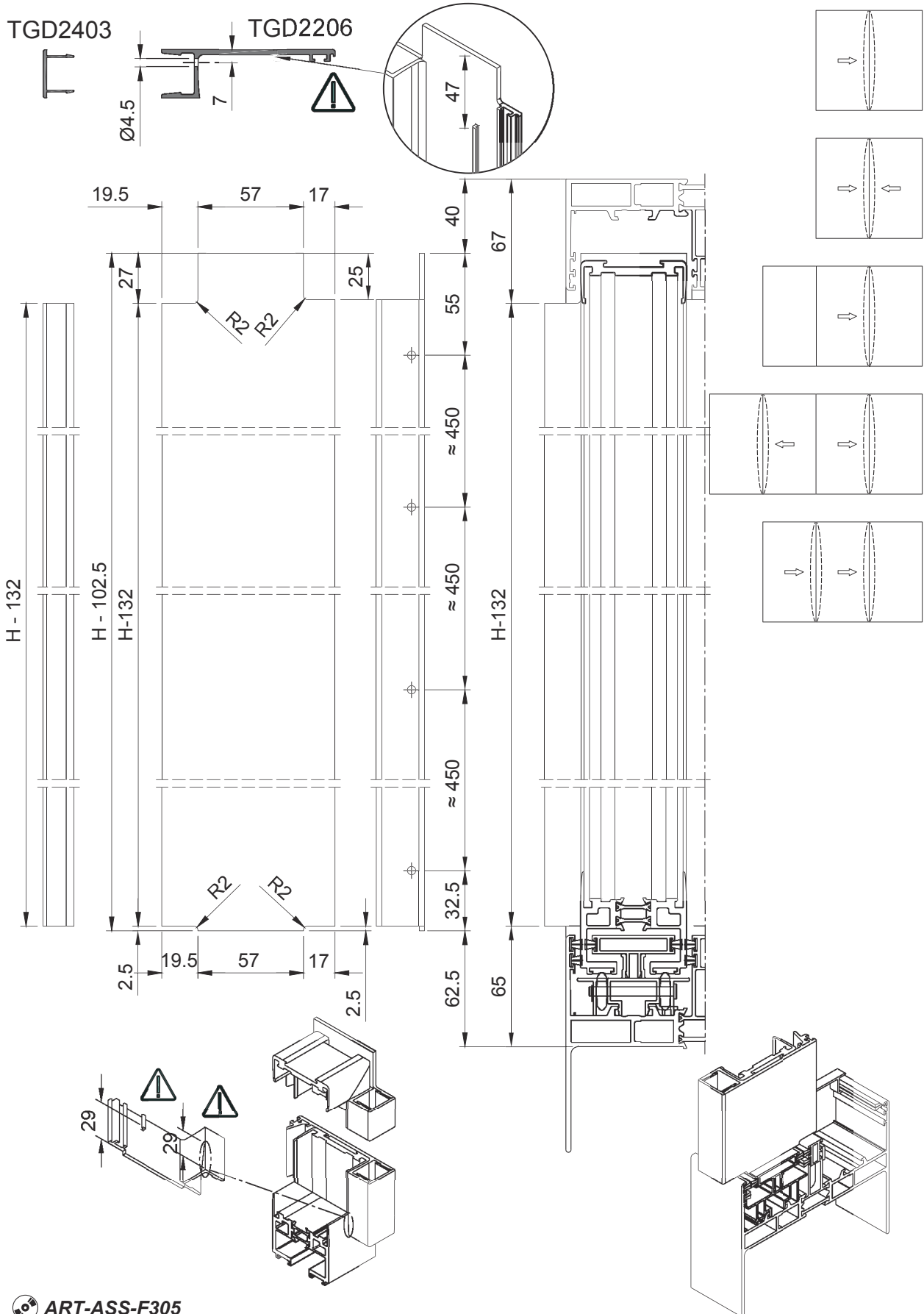
TECHNAL®



ACCESORIOS Y PLANOS DE MONTAJE

FLUSH

CRUCE 26MM - MECANIZADOS SOBRE TGD2206



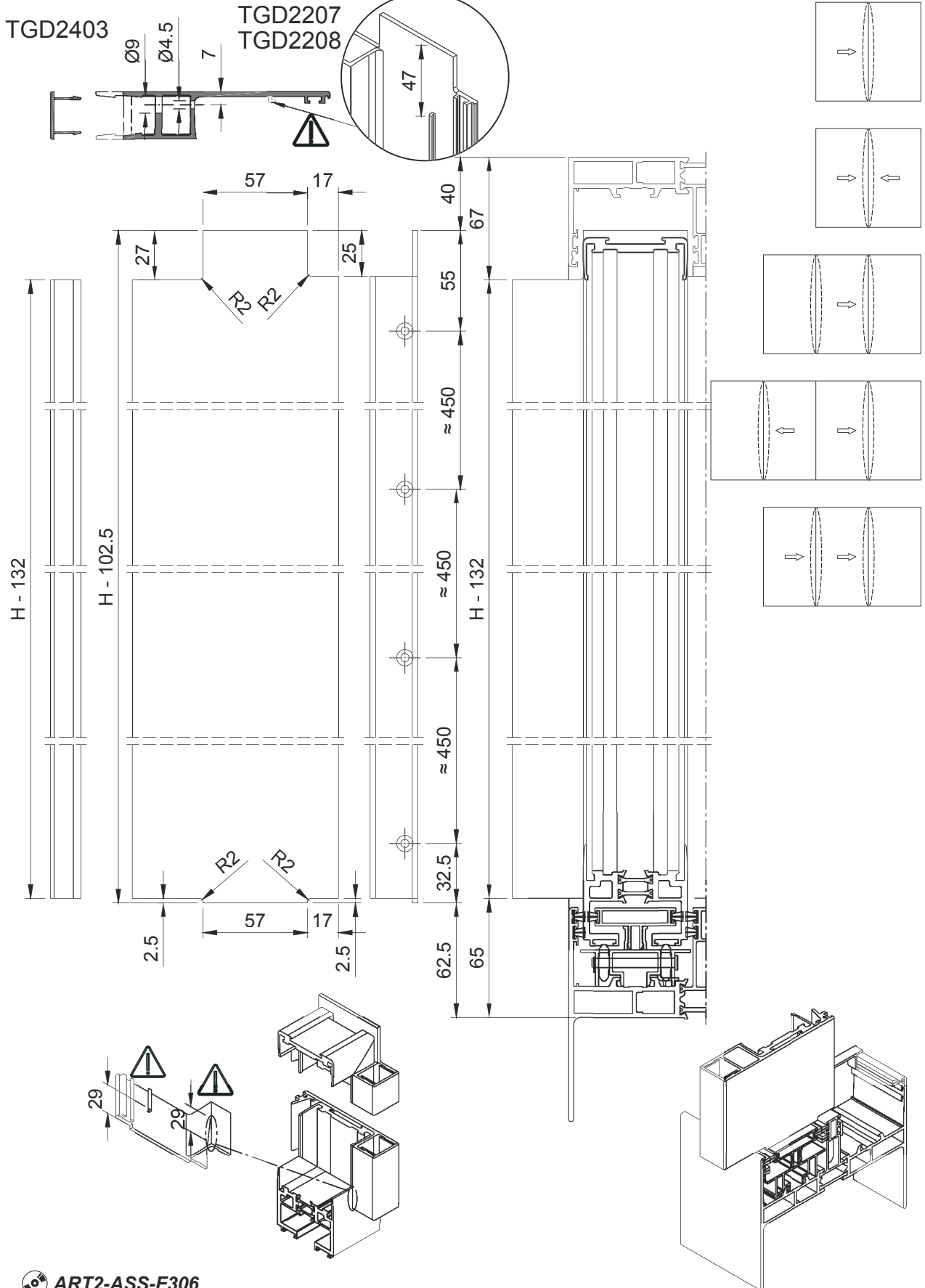
ART-ASS-F305

ACCESORIOS Y PLANOS DE MONTAJE

FLUSH

CRUCE 26MM - MECANIZADOS SOBRE TGD2207/TGD2208

TECHNAL®

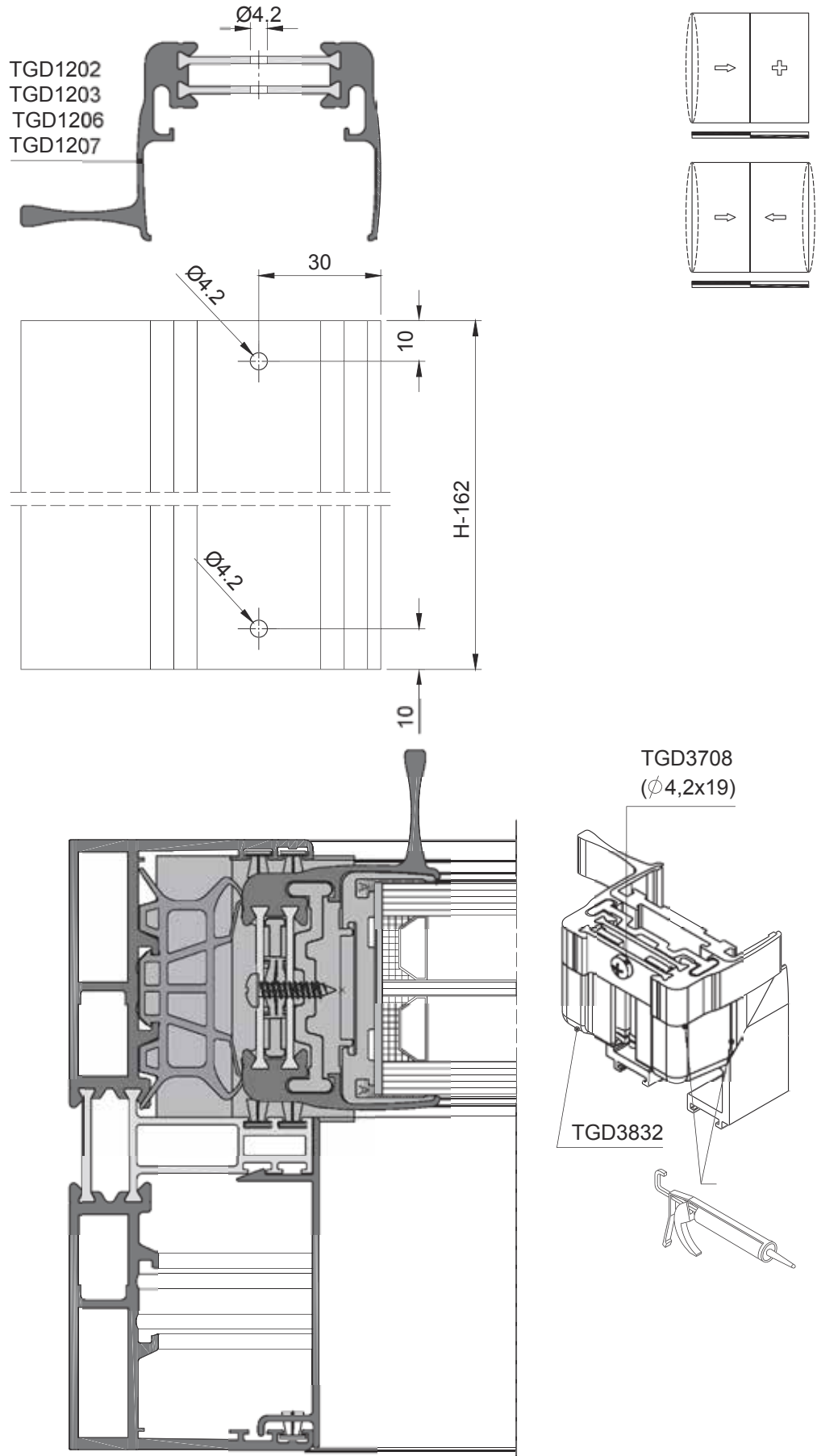


ART2-ASS-F306

ACCESORIOS Y PLANOS DE MONTAJE

FLUSH

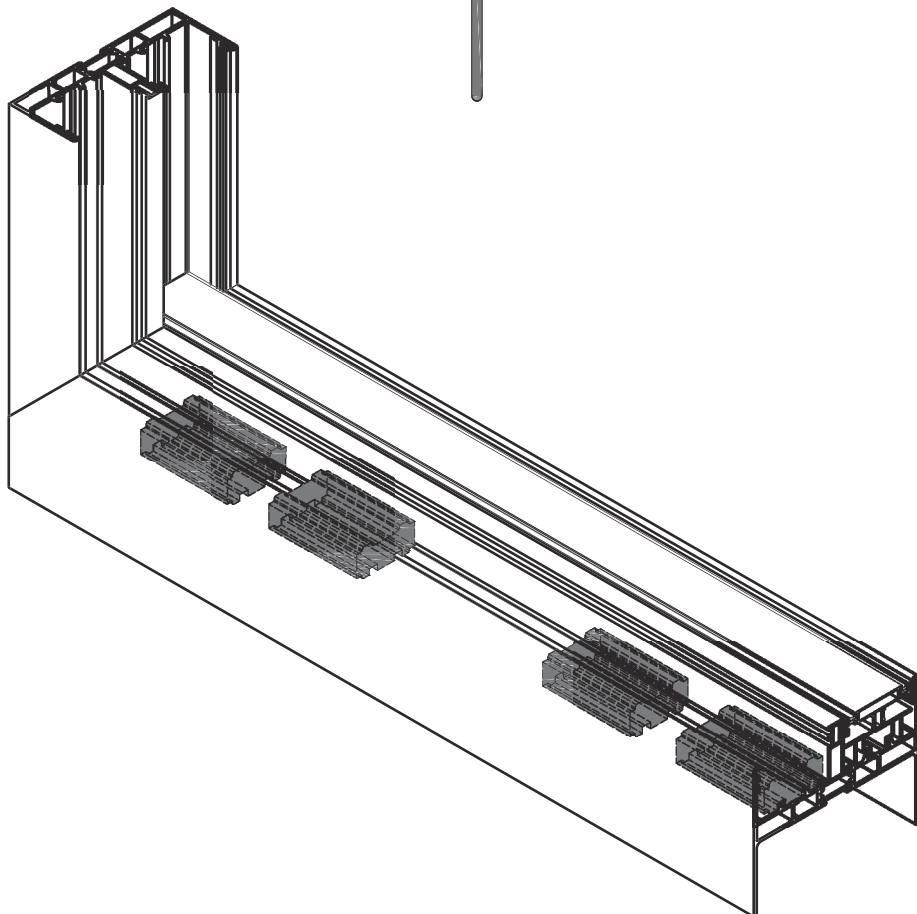
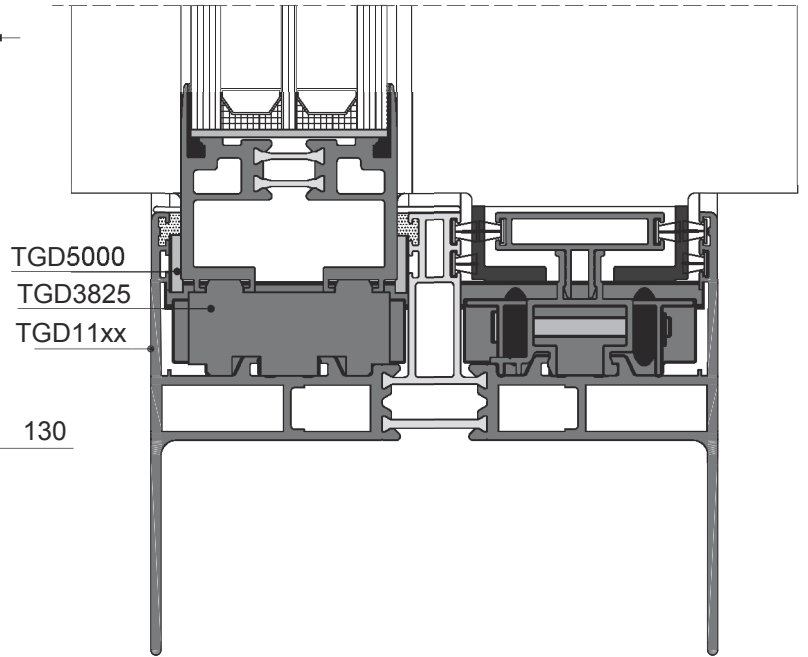
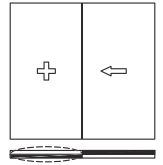
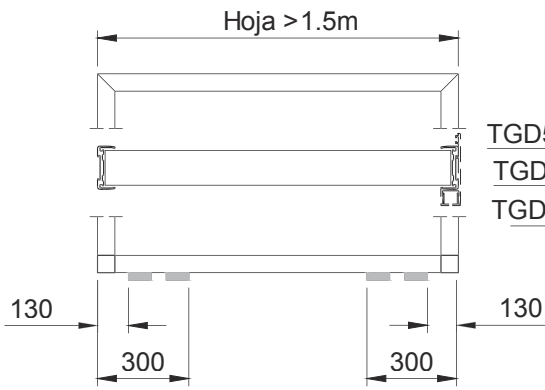
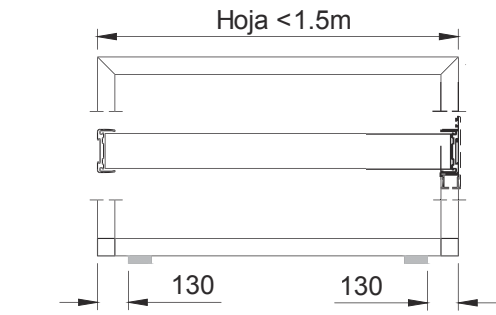
MECANIZADOS SOBRE TGD1202/TGD1203/TGD1206/TGD1207



ACCESORIOS Y PLANOS DE MONTAJE

FLUSH

ENSAMBLAJE HOJA FIJA

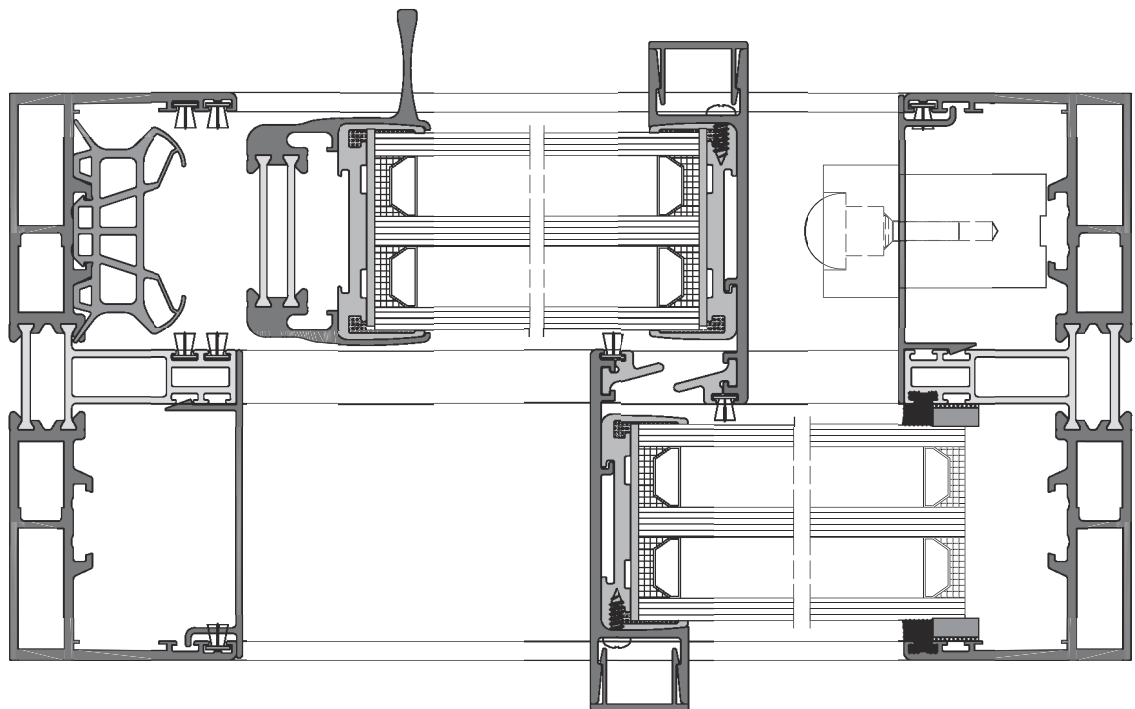
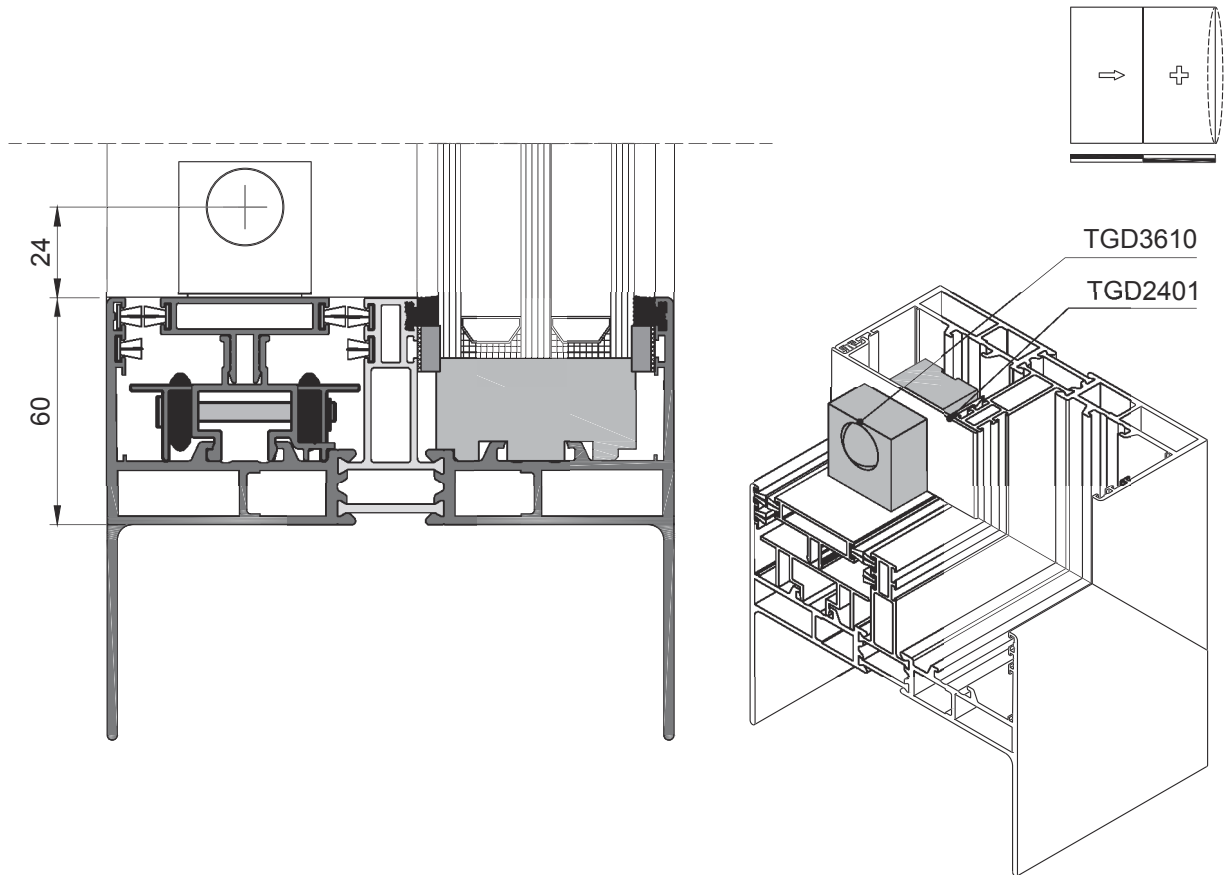


ACCESORIOS Y PLANOS DE MONTAJE

FLUSH

TOPE TGD3610 - CORREDERA-FIJO

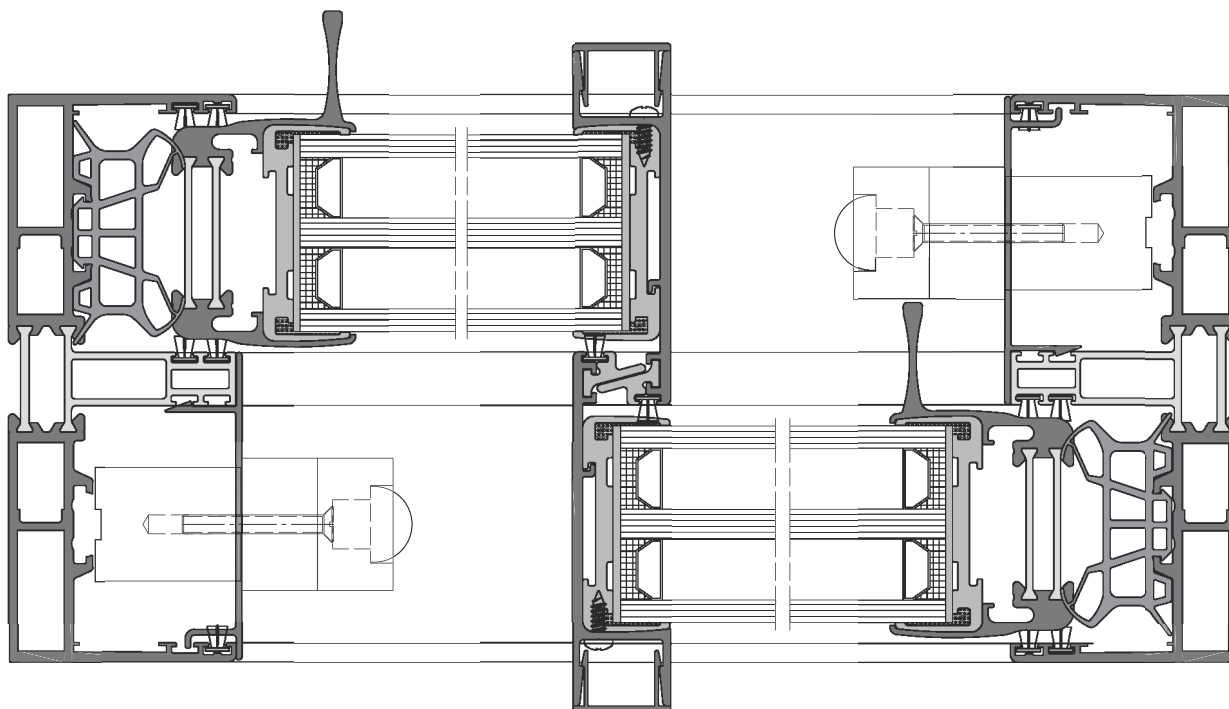
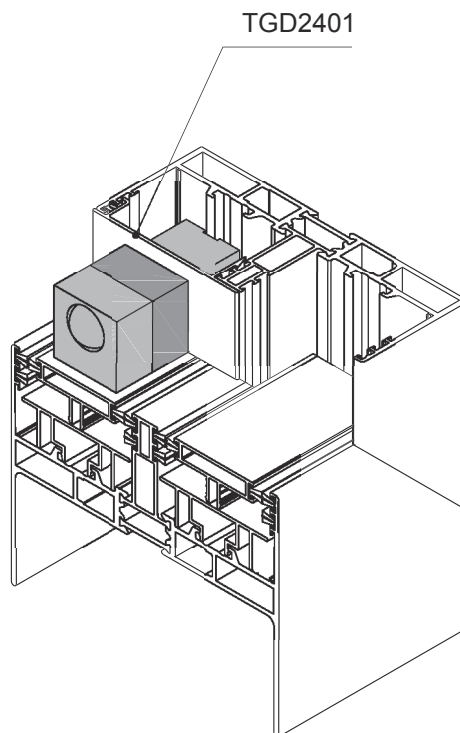
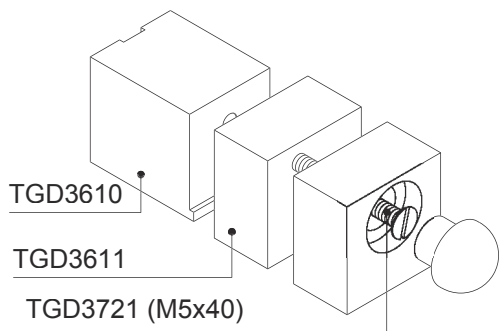
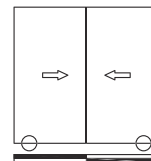
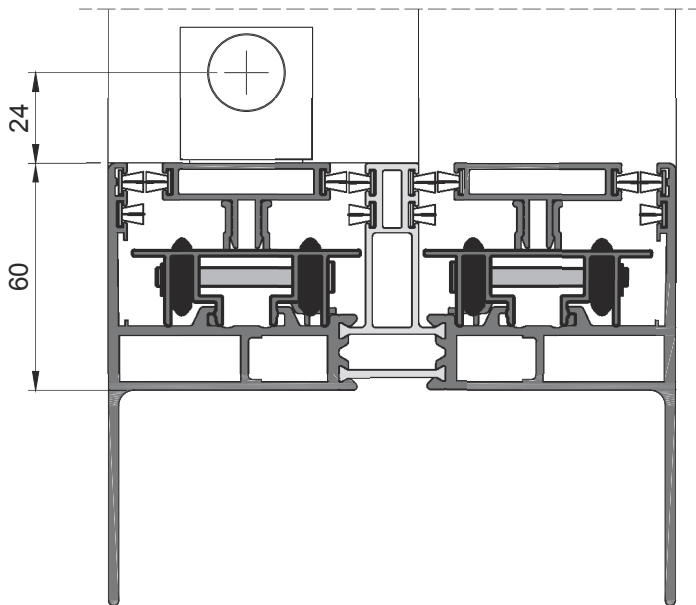
TECHNAL®



ACCESORIOS Y PLANOS DE MONTAJE

FLUSH

TOPE TGD3610 + TGD3611 - CORREDERA-CORREDERA



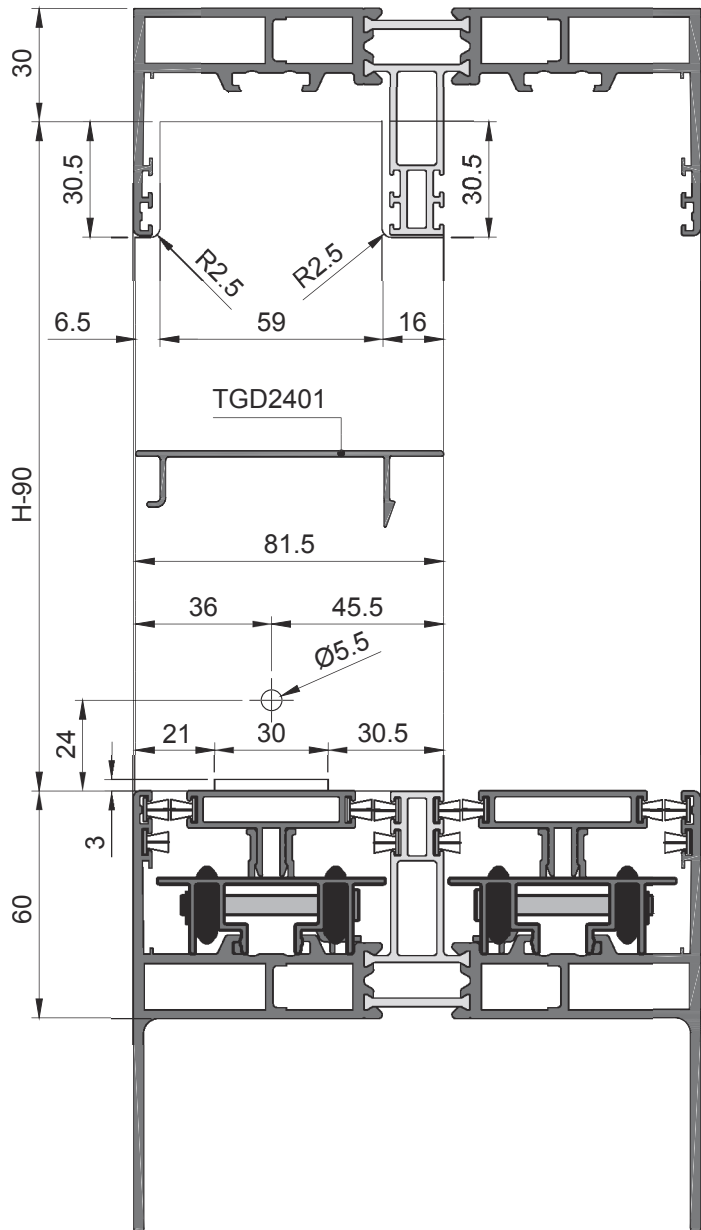
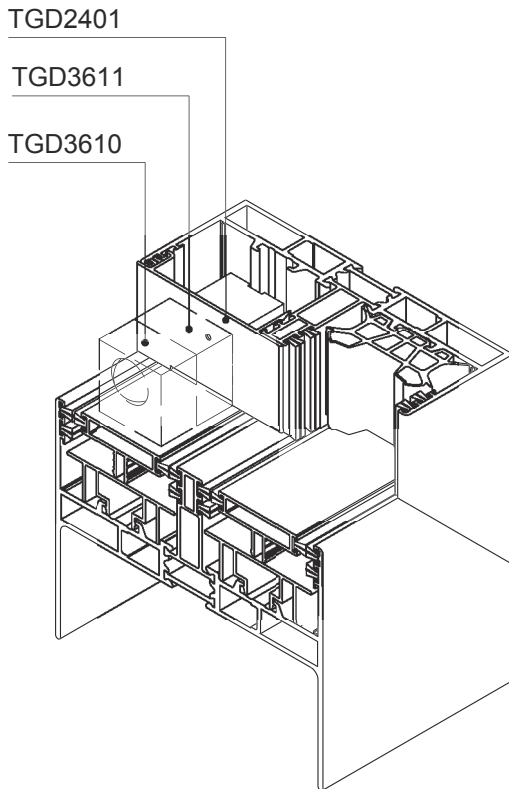
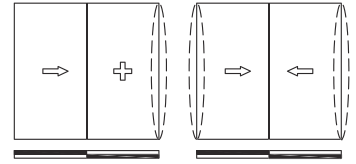
 ART2-ASS-F1001

ACCESORIOS Y PLANOS DE MONTAJE

FLUSH

TGD2401 EN COMBINACIÓN DE TOPE TGD3610 + TGD3611 - CORREDERA-FIJO

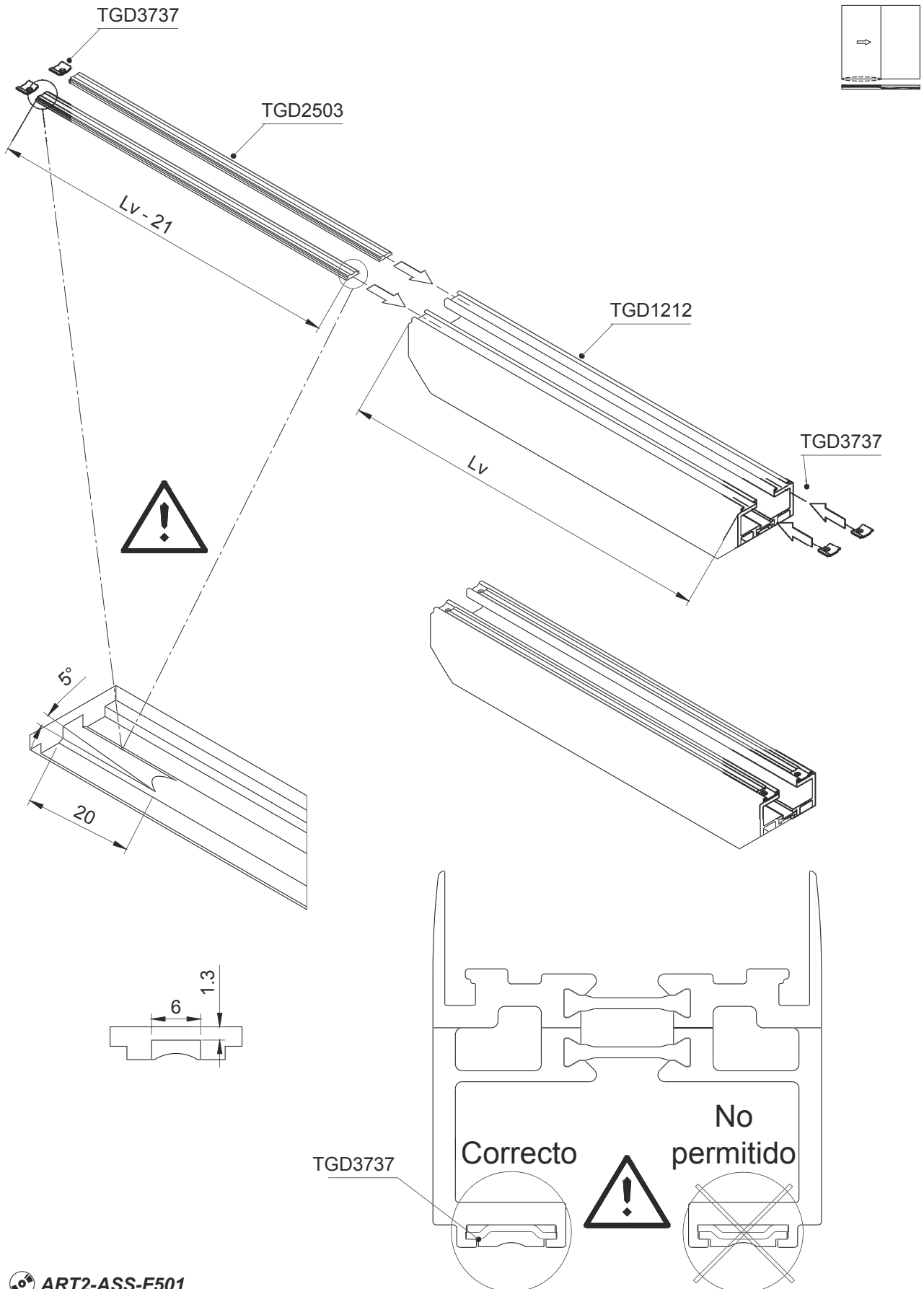
TECHNAL®



ACCESORIOS Y PLANOS DE MONTAJE

FLUSH

ENSAMBLAJE TGD3737



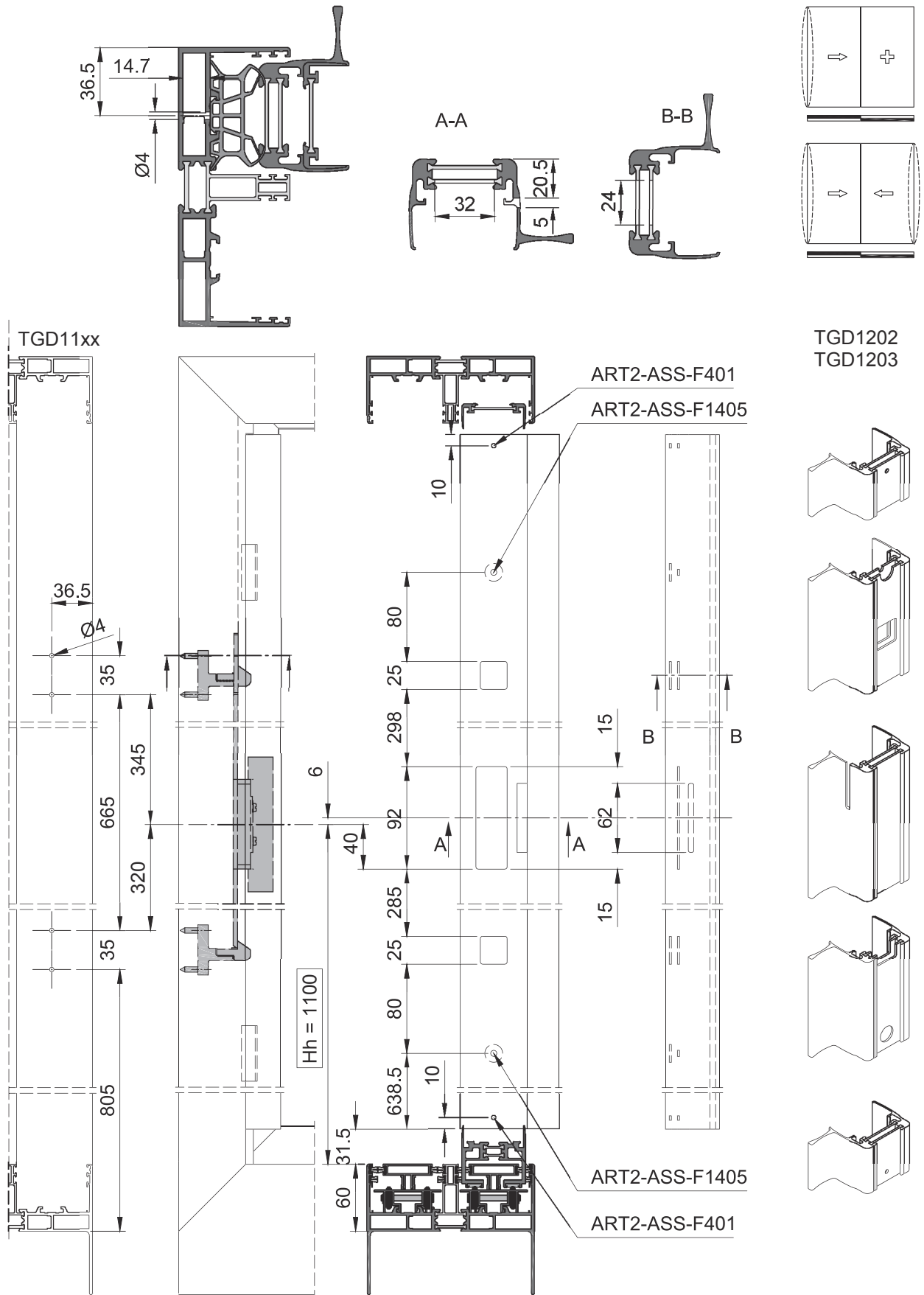
ART2-ASS-F501

ACCESORIOS Y PLANOS DE MONTAJE

FLUSH

MECANIZADO TGD1 / TGD2xx - MANETA SOBRE H=1100 A PARTIR DE INFERIOR DE MARCO

TECHNAL®

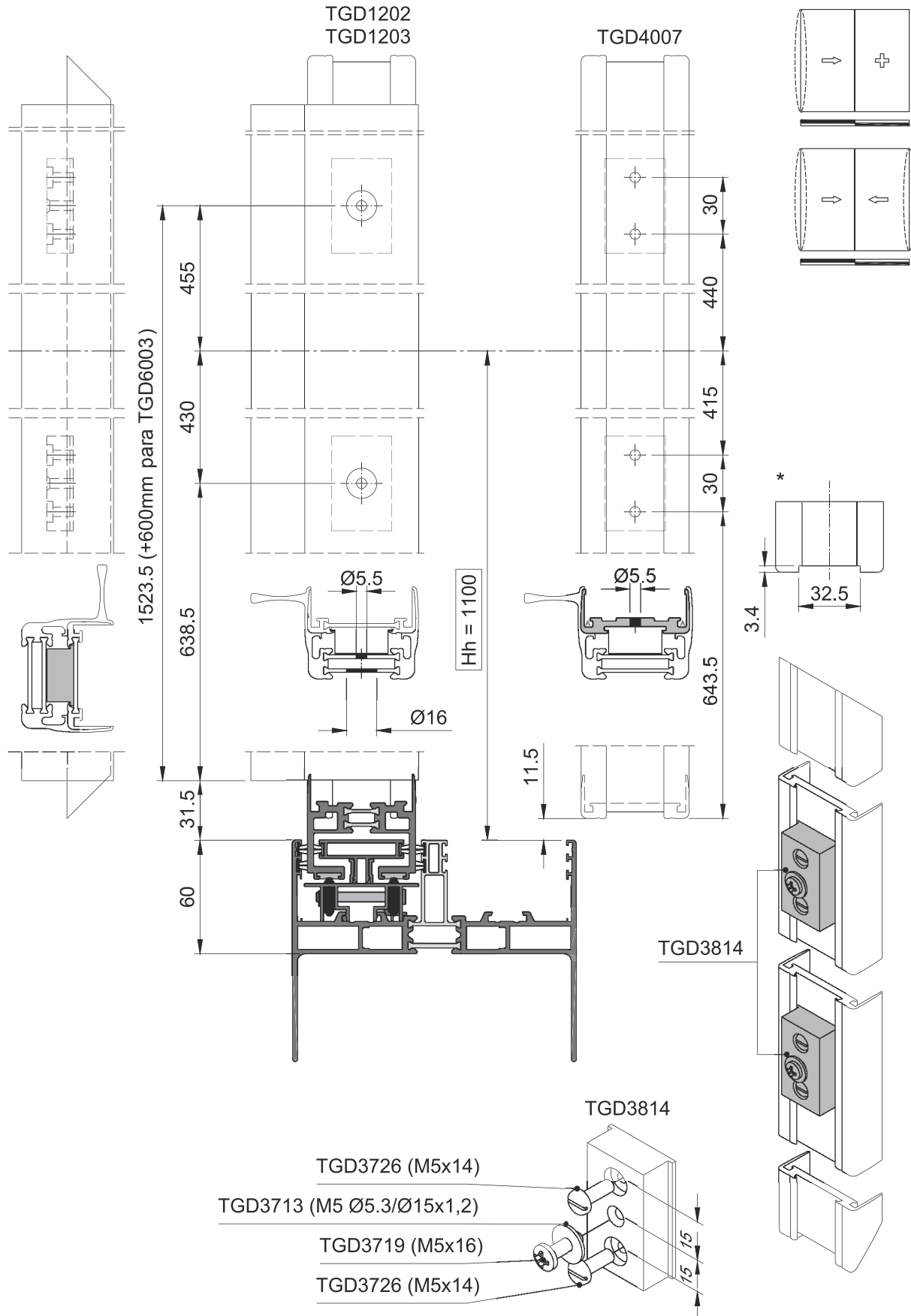


ART2-ASS-F1403

ACCESORIOS Y PLANOS DE MONTAJE

FUSH

MECANIZADOS SOBRE TGD12XX PARA TGD3814



ART2-ASS-F1405

Todas las operaciones son basadas sobre una maneta situada a 1100mm de altura.

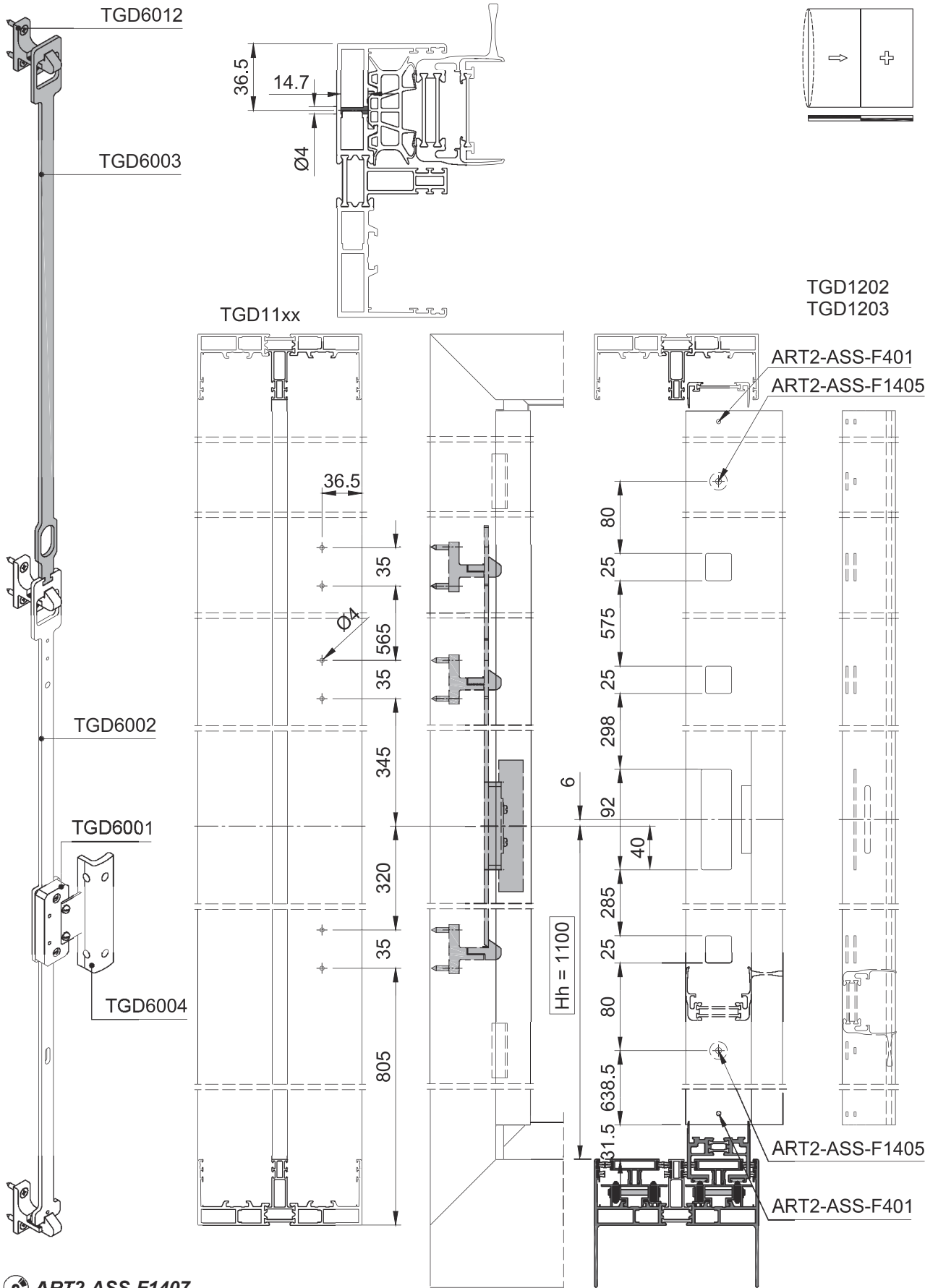
* Corte del perfil TGD1201 horizontal en altura para TGD3814.

ACCESORIOS Y PLANOS DE MONTAJE

FLUSH

TECHNAL®

EXTENSIÓN DE CIERRE TGD6003



ART2-ASS-F1407

Todas las operaciones son basadas sobre una maneta situada a 1100mm de altura.

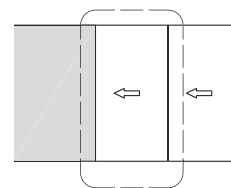
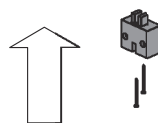
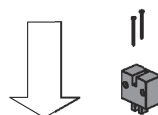
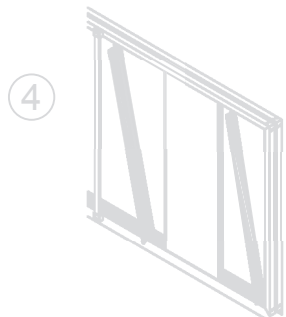
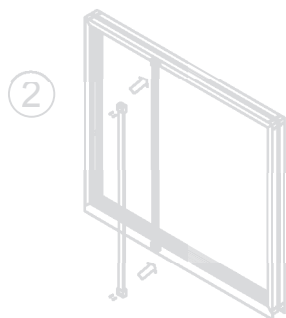
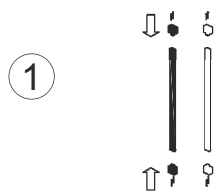
ACCESORIOS Y PLANOS DE MONTAJE

FLUSH

ACCESORIOS Y PLANOS DE MONTAJE

GALANDAGE

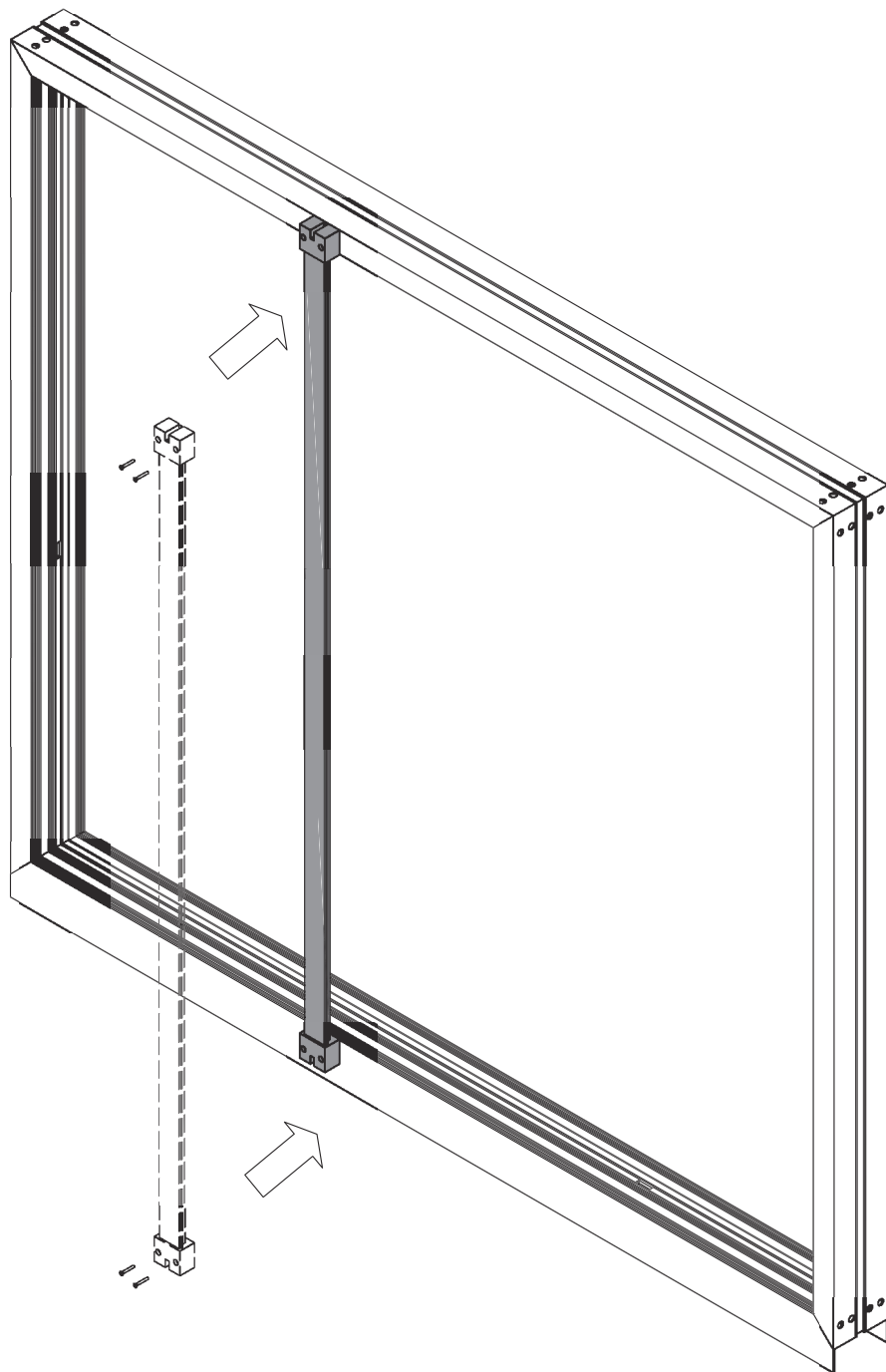
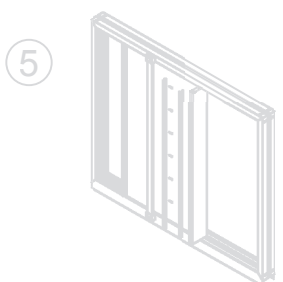
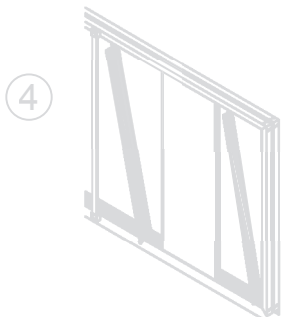
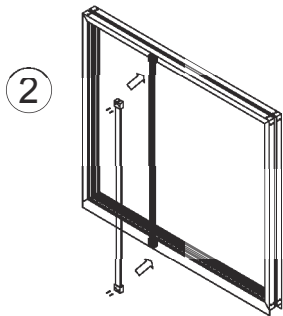
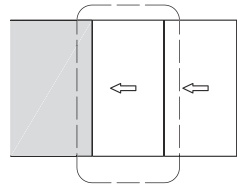
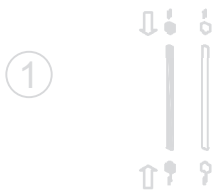
RECAPITULATIVO DEL ENSAMBLAJE - ETAPA 1



ACCESORIOS Y PLANOS DE MONTAJE

GALANDAGE

RECAPITULATIVO DEL ENSAMBLAJE - ETAPA 2



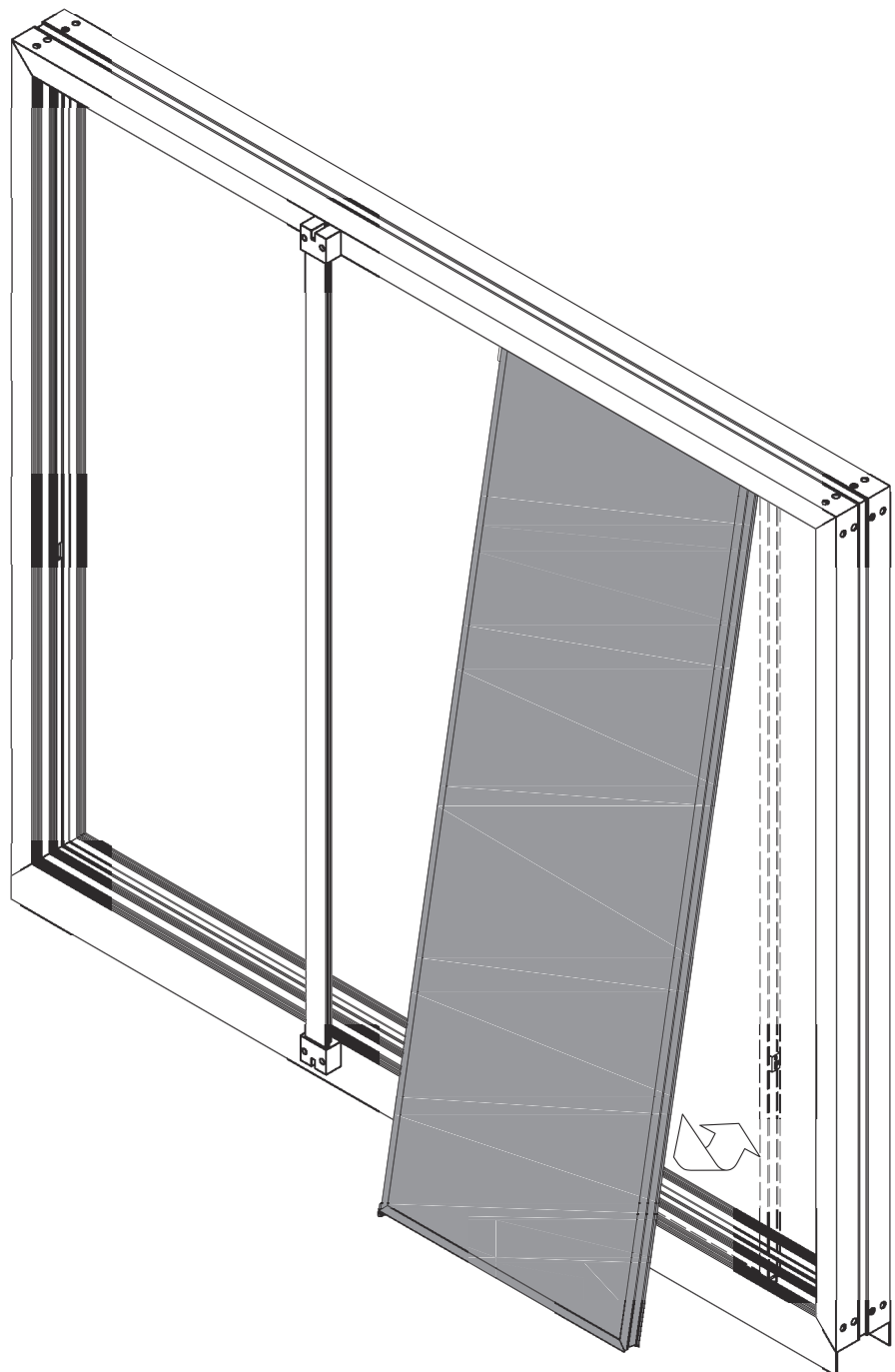
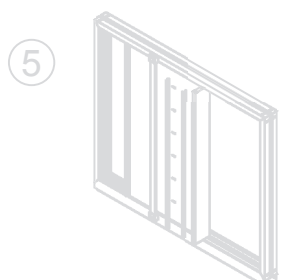
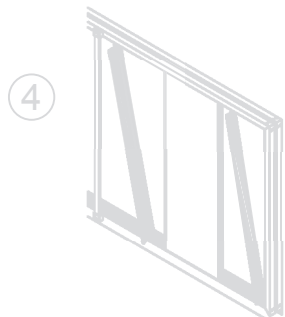
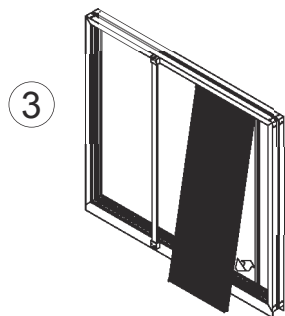
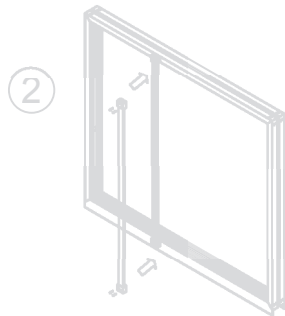
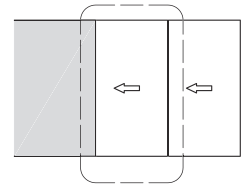
 ART2-ASS-G002

ACCESORIOS Y PLANOS DE MONTAJE

GALANDAGE

RECAPITULATIVO DEL ENSAMBLAJE - ETAPA 3

TECHNAL®

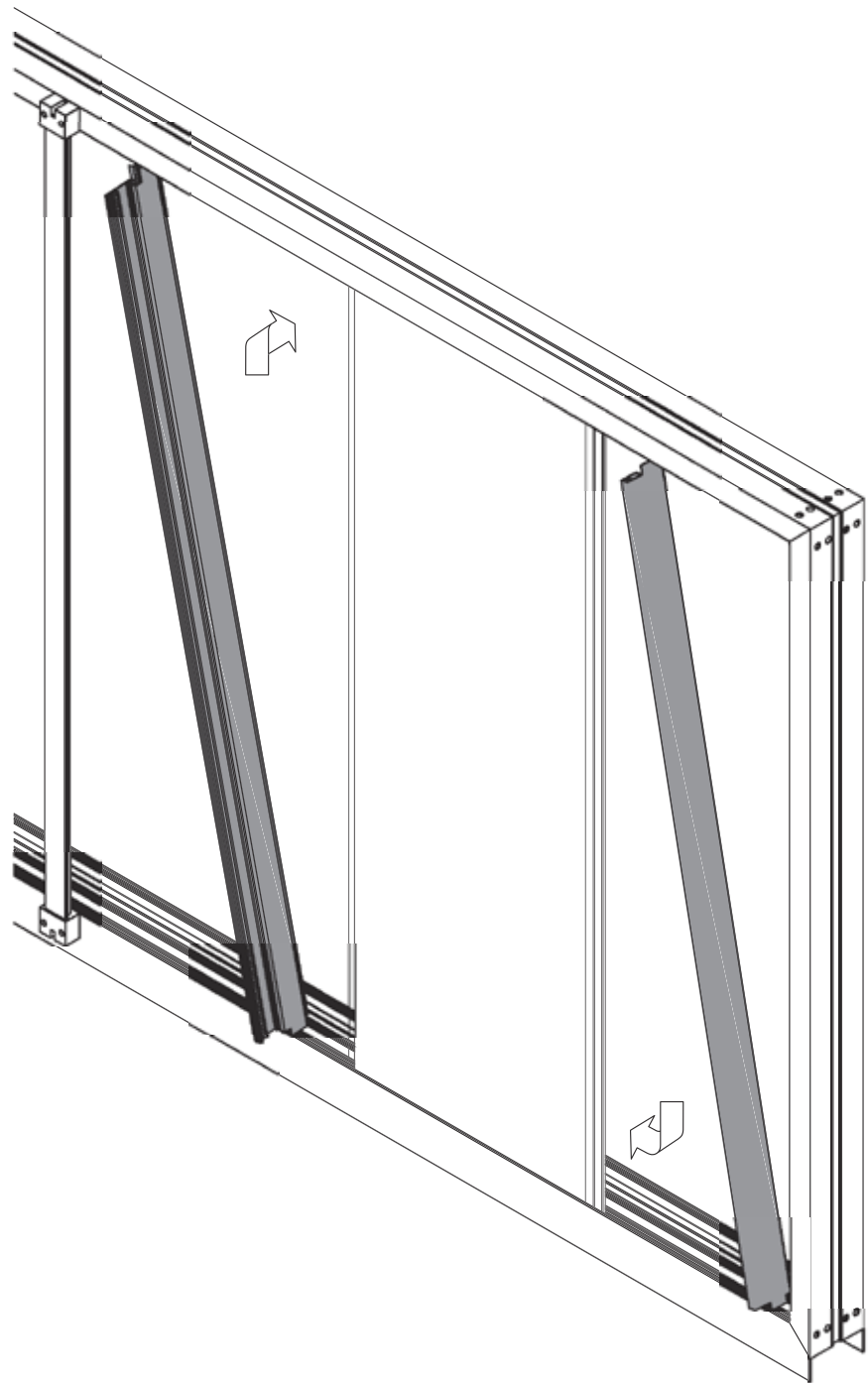
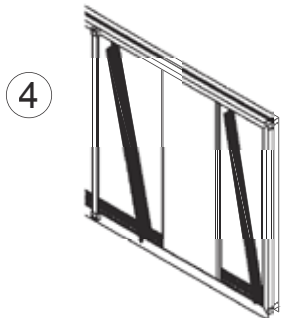
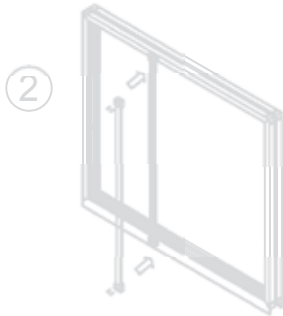
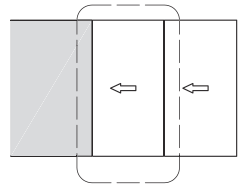
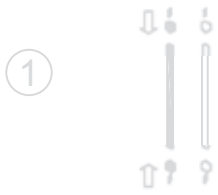


 ART2-ASS-G003

ACCESORIOS Y PLANOS DE MONTAJE

GALANDAGE

RECAPITULATIVO DEL ENSAMBLAJE - ETAPA 4



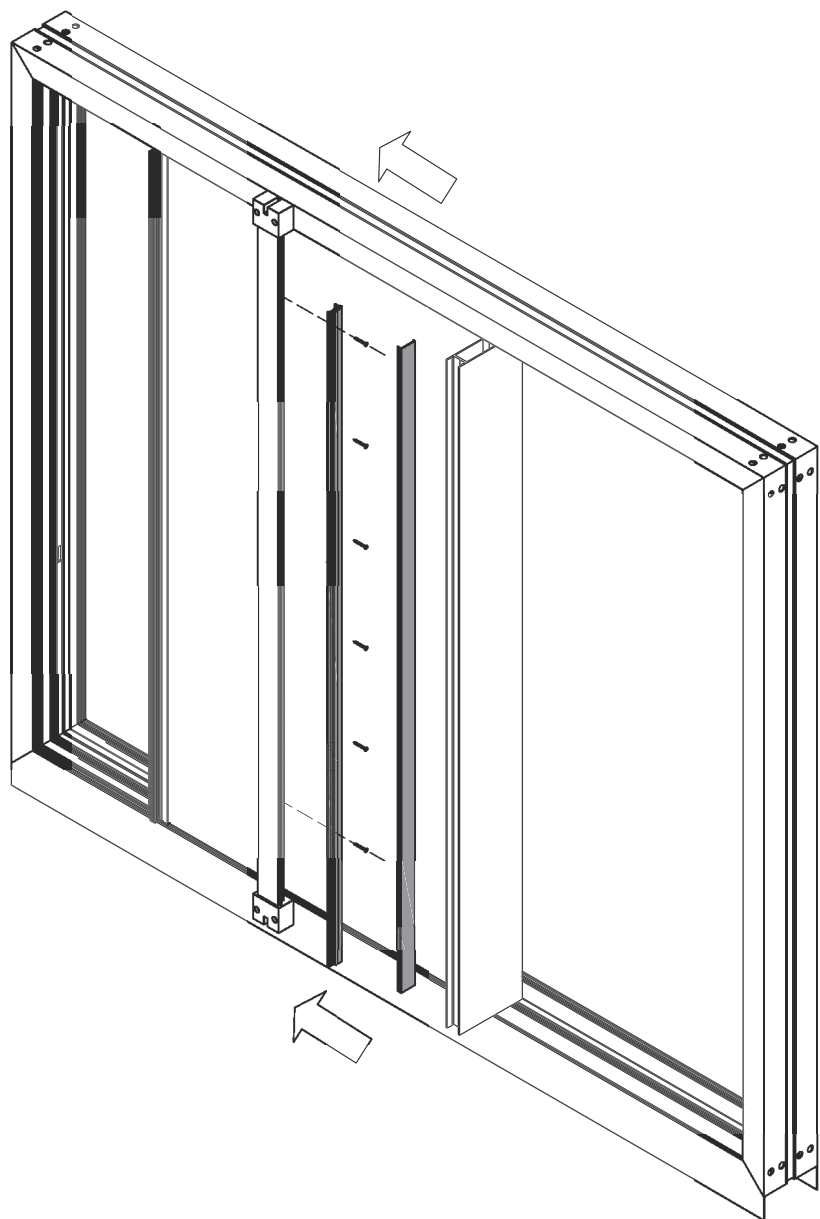
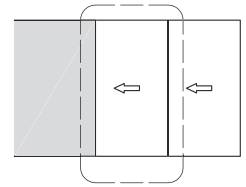
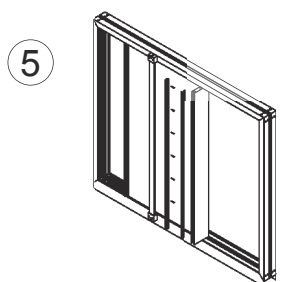
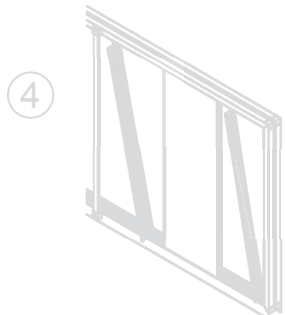
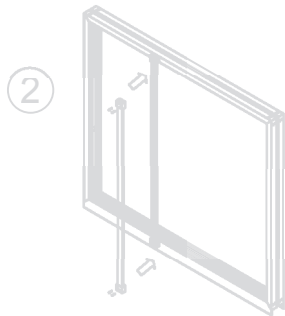
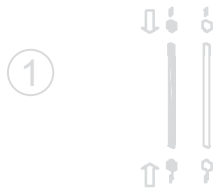
 ART2-ASS-G004

ACCESORIOS Y PLANOS DE MONTAJE

GALANDAGE

RECAPITULATIVO DEL ENSAMBLAJE - ETAPA 5

TECHNAL®

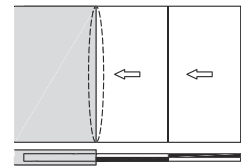
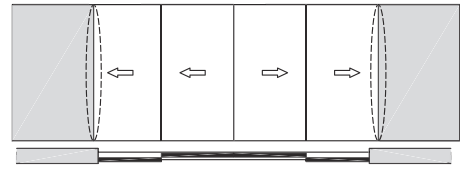


 ART2-ASS-G005

ACCESORIOS Y PLANOS DE MONTAJE

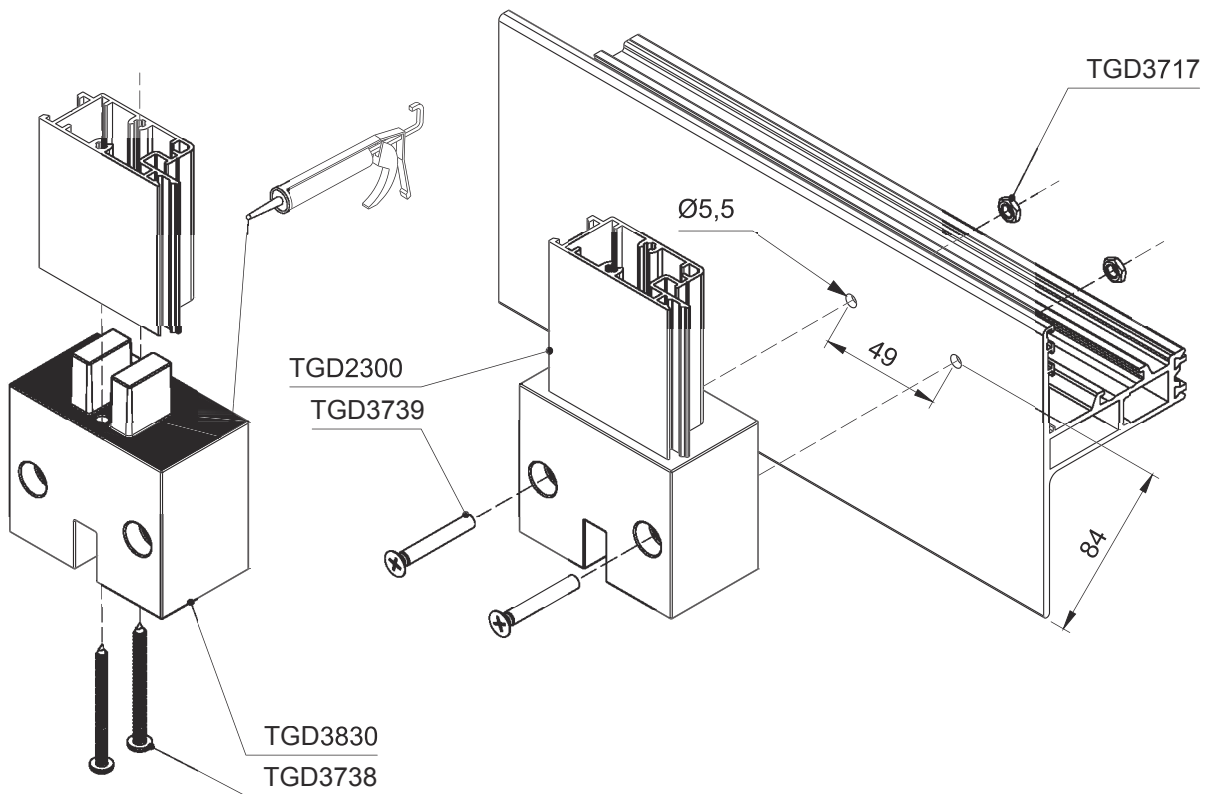
GALANDAGE

ENSAMBLAJE TGD2300



1

2



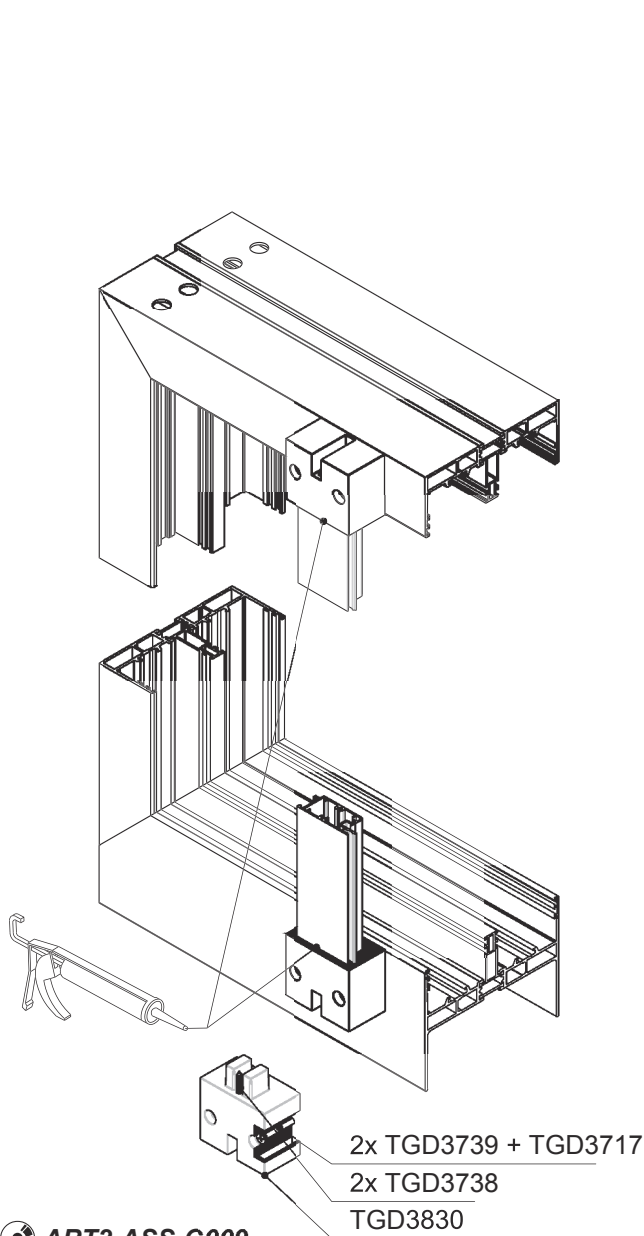
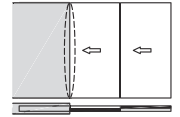
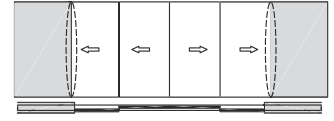
ART2-ASS-G006

ACCESORIOS Y PLANOS DE MONTAJE

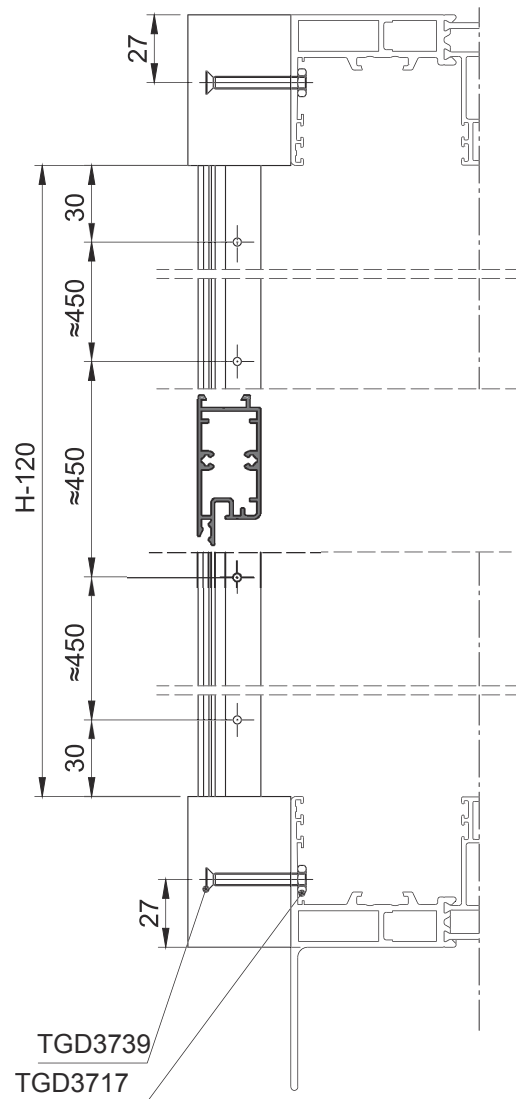
GALANDAGE

MECANIZADOS SOBRE TGD2300

TECHNAL®



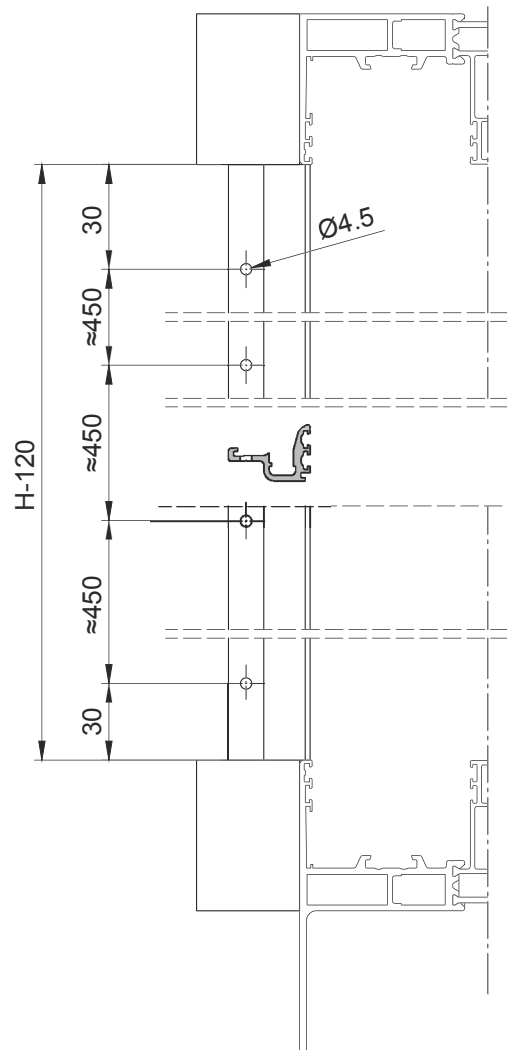
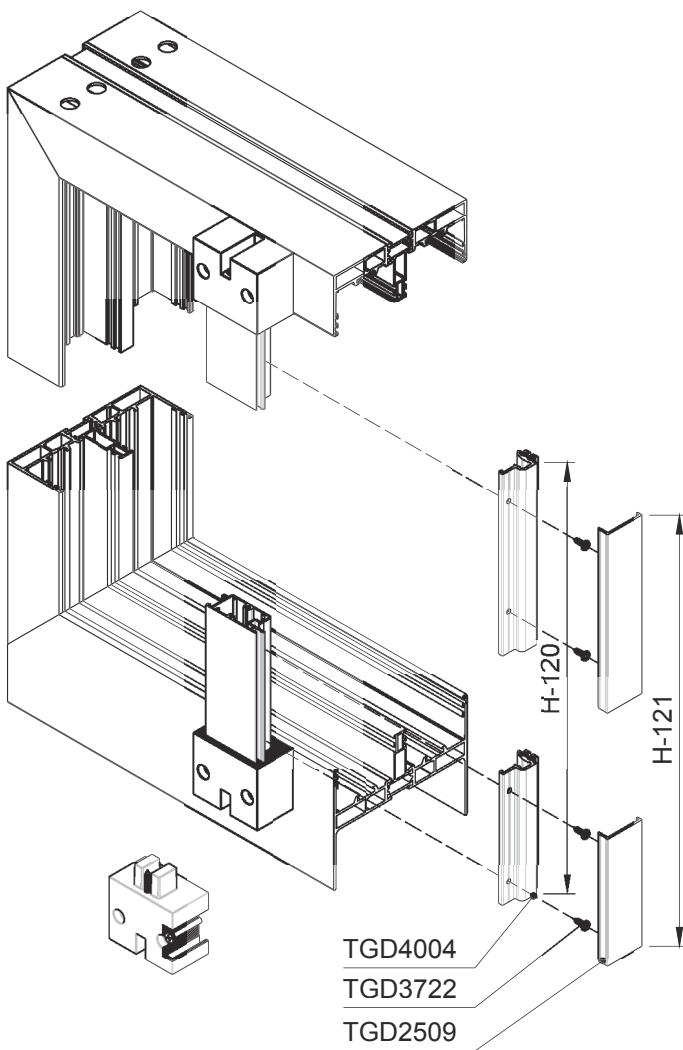
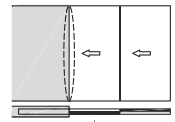
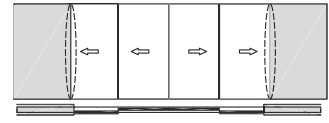
 ART2-ASS-G009



ACCESORIOS Y PLANOS DE MONTAJE

GALANDAGE

MECANIZADOS SOBRE TGD4004 Y TGD2509

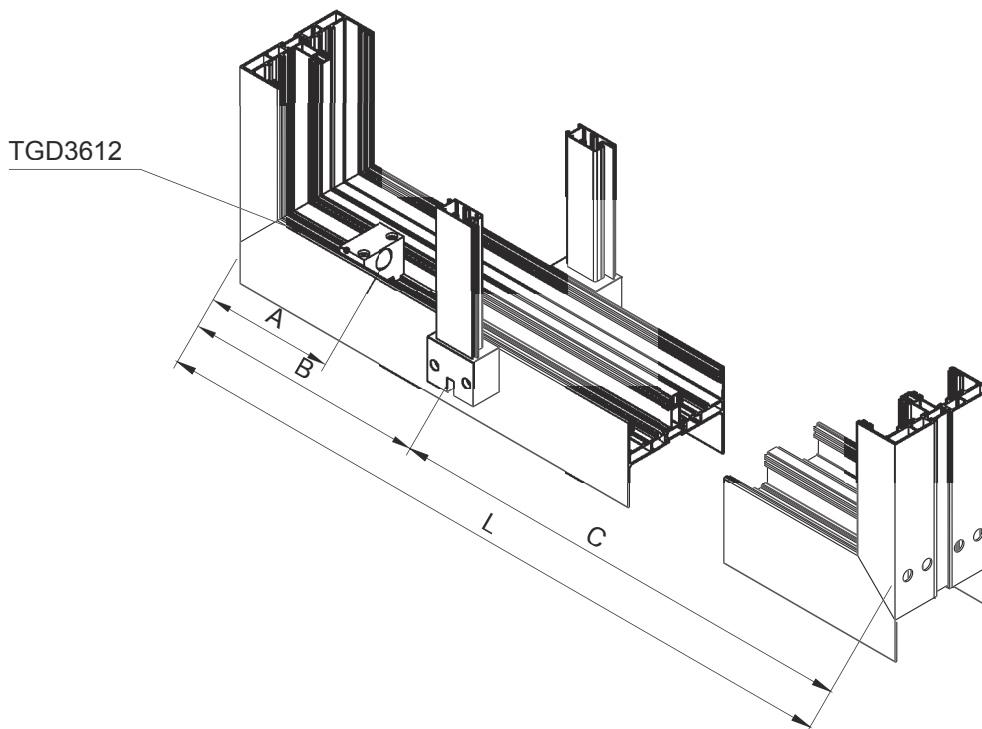


ACCESORIOS Y PLANOS DE MONTAJE

GALANDAGE

POSICIÓN DE ENSAMBLAJE DE TRAVESAÑO

TECHNAL®

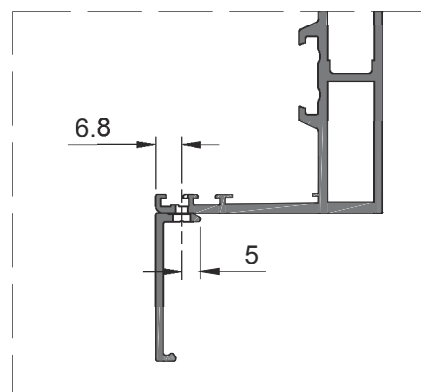
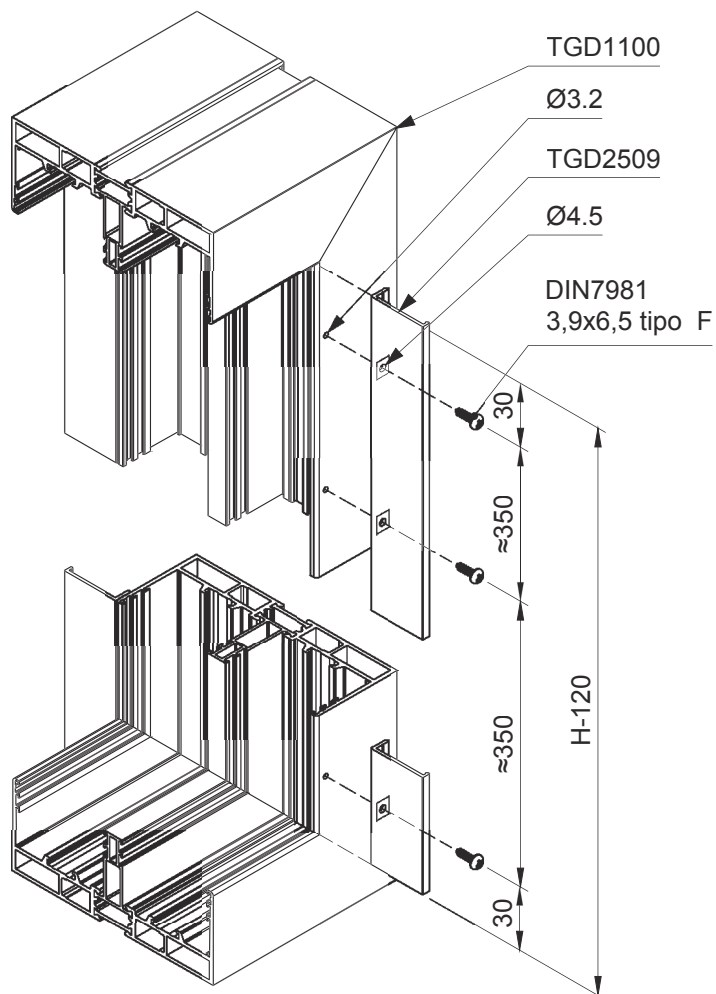
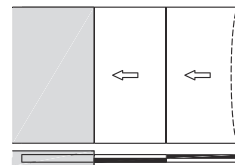


A	132,5		83,5	
B	-		$1/6L+28,5$	
C	$2/3L-45$		-	

ACCESORIOS Y PLANOS DE MONTAJE

GALANDAGE

TGD2509 LADO DE CIERRE

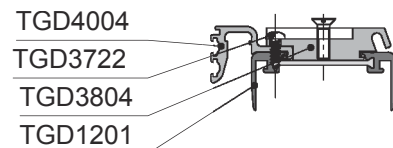
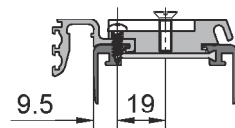
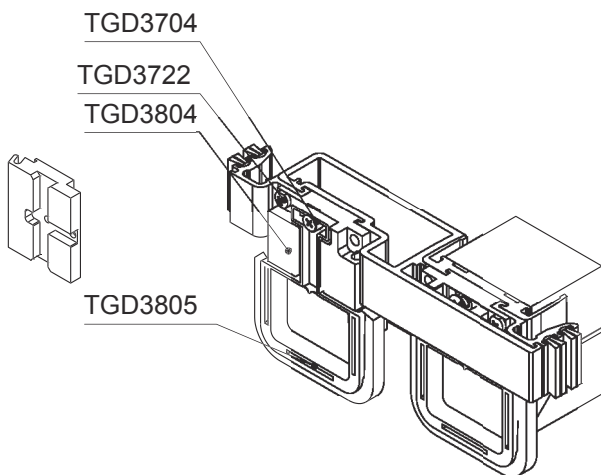
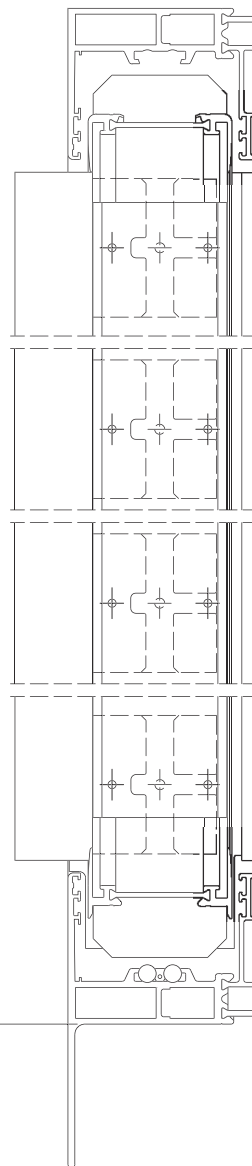
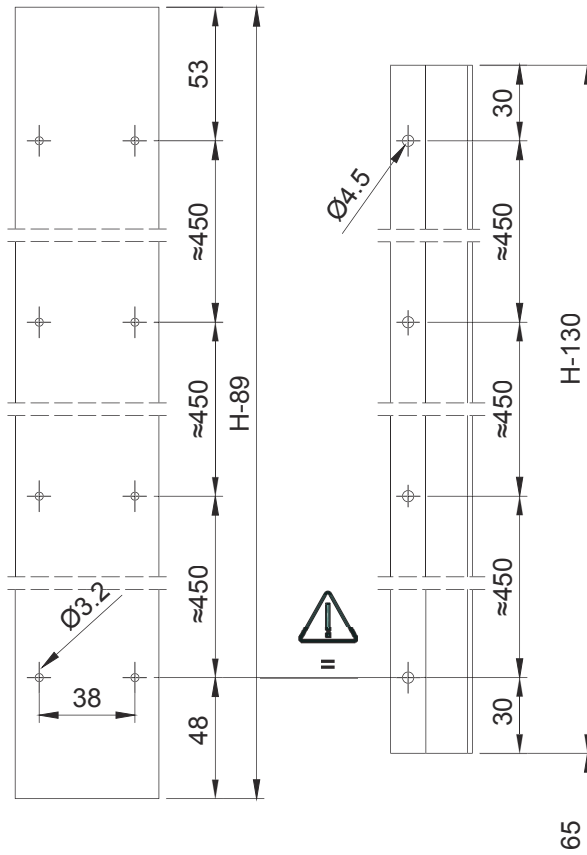
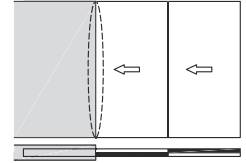
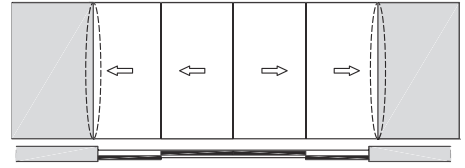
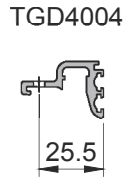
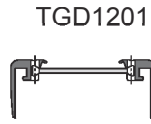


ACCESORIOS Y PLANOS DE MONTAJE

GALANDAGE

TGD4004 EN HOJA: MECANIZADOS EN TGD1201 Y TGD4004

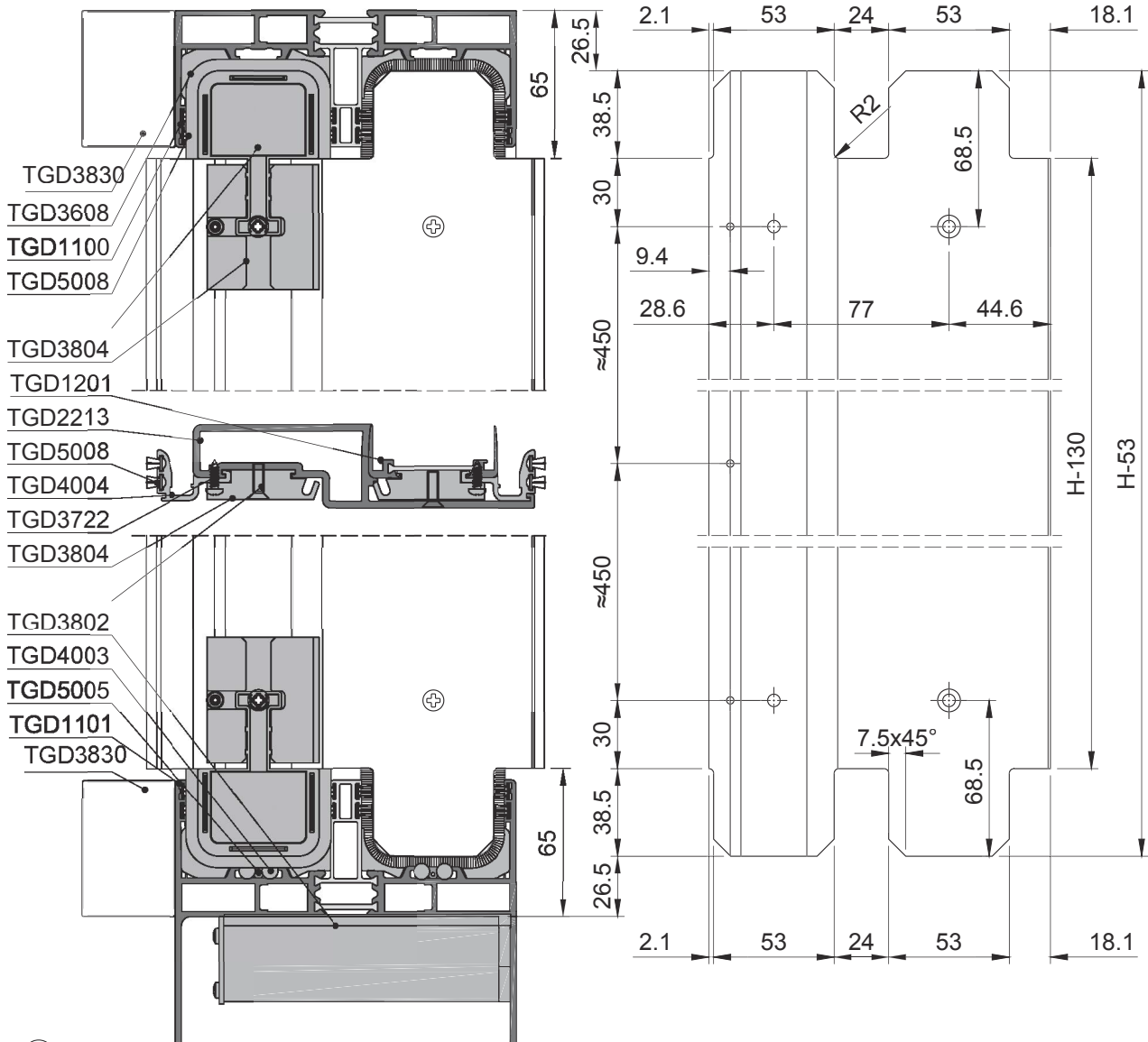
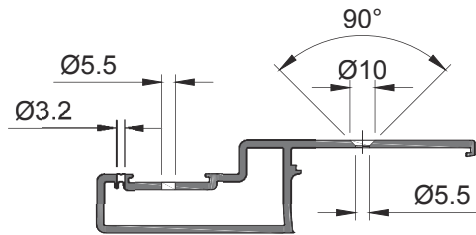
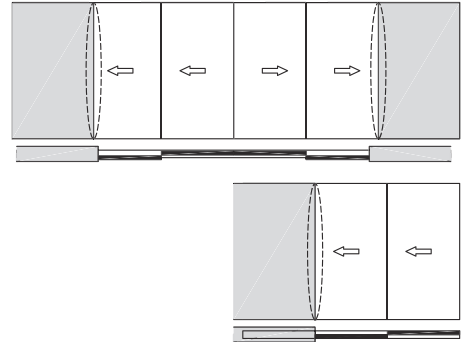
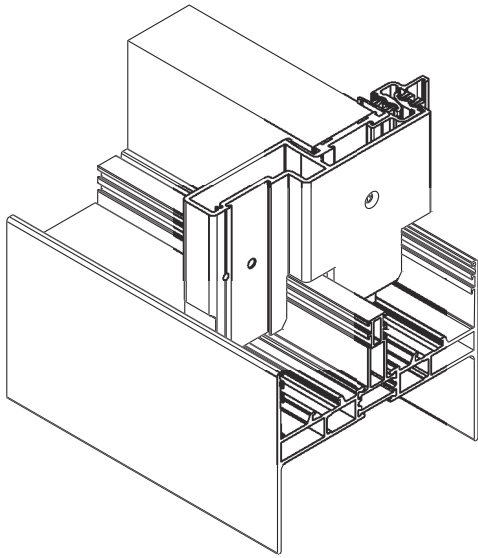
TECHNAL®



ACCESORIOS Y PLANOS DE MONTAJE

GALANDAGE

MECANIZADOS SOBRE TAPA TGD2213



ART2-ASS-G019

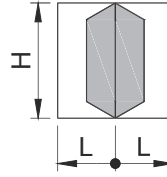
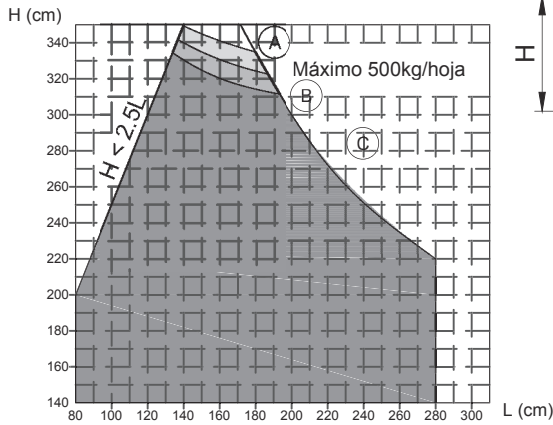
Anexos

Estabilidad de TGD2200	K.1.1
Estabilidad de TGD2202 - Fijo-corredera-fijo	K.1.2
Estabilidad de TGD2201	K.1.3
Estabilidad de TGD2203 - Fijo-corredera-fijo	K.1.4
Estabilidad de TGD2206	K.1.5
Estabilidad de TGD2204	K.1.6
Estabilidad de TGD2205 - Fijo-corredera-fijo	K.1.7
Estabilidad de TGD1204	K.1.8
Estabilidad de TGD1209	K.1.9
Estabilidad de TGD2212	K.1.10
Estabilidad de TGD2211	K.1.11
Estabilidad de TGD2208	K.1.12

ANEXOS

ESTABILIDAD DE TGD2200

DIMENSIÓN MÁXIMA DE LA HOJA



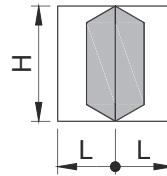
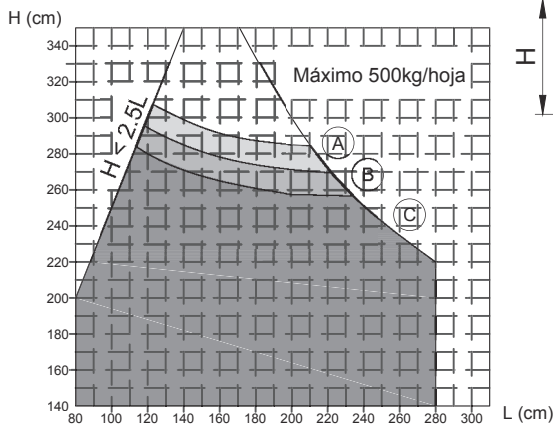
Carga de viento 400 Pa

Clase (A) 1/150

Clase (B) 1/200

Clase (C) 1/300

De acuerdo a EN 12210



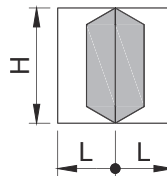
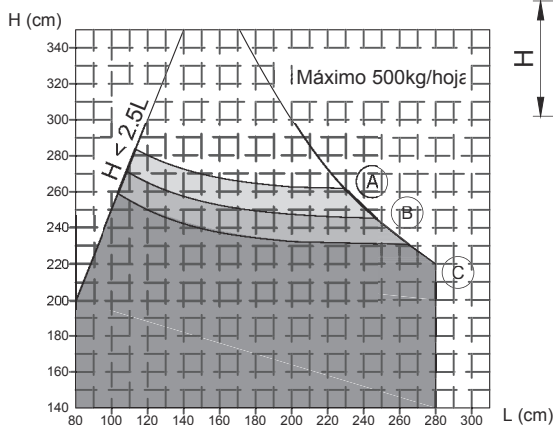
Carga de viento 800 Pa

Clase (A) 1/150

Clase (B) 1/200

Clase (C) 1/300

De acuerdo a EN 12210



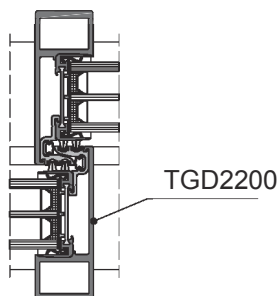
Carga de viento 1200 Pa

Clase (A) 1/150

Clase (B) 1/200

Clase (C) 1/300

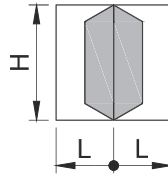
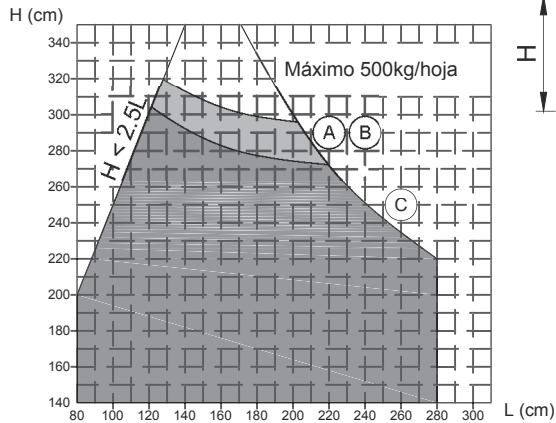
De acuerdo a EN 12210



ANEXOS

ESTABILIDAD DE TGD2202 - FIJO-CORREDERA

DIMENSIÓN MÁXIMA DE LA HOJA



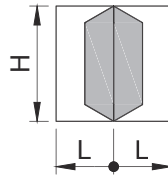
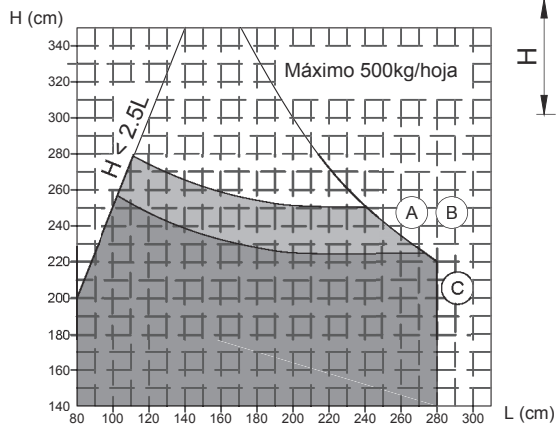
Carga de viento 400 Pa

Clase (A) 1/150

Clase (B) 1/200

Clase (C) 1/300

De acuerdo a EN 12210



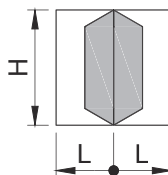
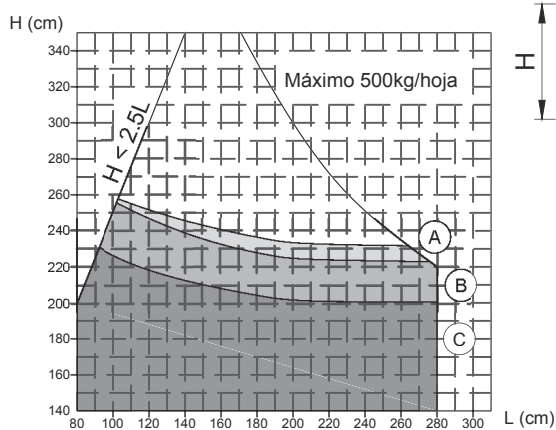
Carga de viento 800 Pa

Clase (A) 1/150

Clase (B) 1/200

Clase (C) 1/300

De acuerdo a EN 12210



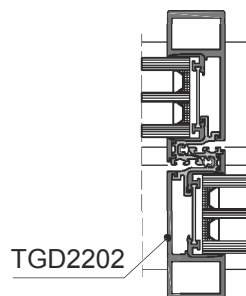
Carga de viento 1200 Pa

Clase (A) 1/150

Clase (B) 1/200

Clase (C) 1/300

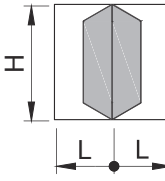
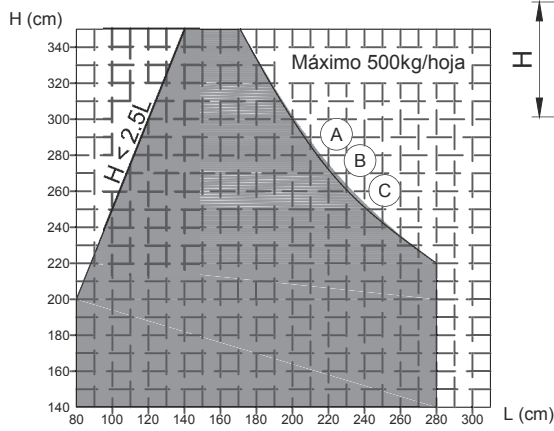
De acuerdo a EN 12210



ANEXOS

ESTABILIDAD DE TGD2201

DIMENSIÓN MÁXIMA DE LA HOJA



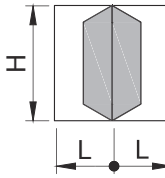
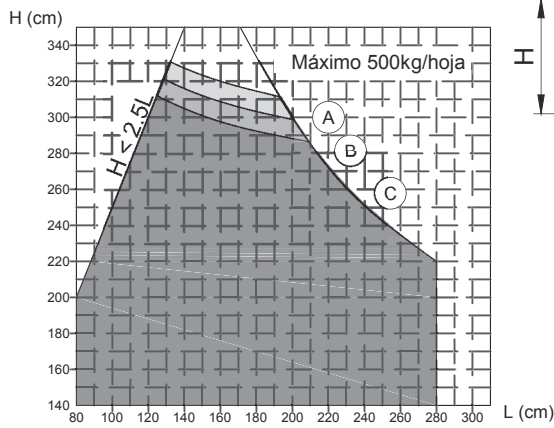
Carga de viento 400 Pa

Clase (A) 1/150

Clase (B) 1/200

Clase (C) 1/300

De acuerdo a EN 12210



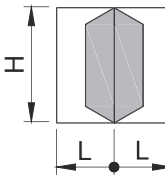
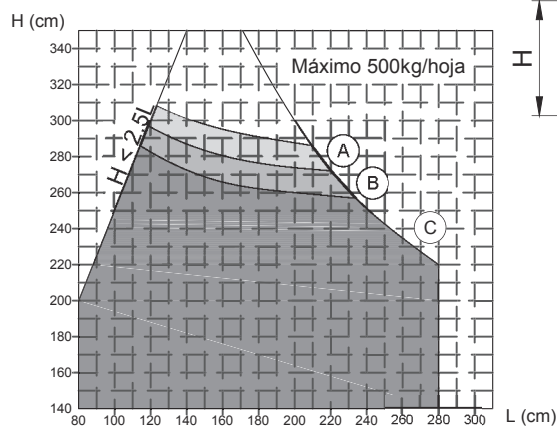
Carga de viento 800 Pa

Clase (A) 1/150

Clase (B) 1/200

Clase (C) 1/300

De acuerdo a EN 12210



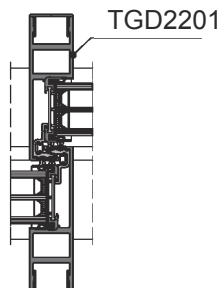
Carga de viento 1200 Pa

Clase (A) 1/150

Clase (B) 1/200

Clase (C) 1/300

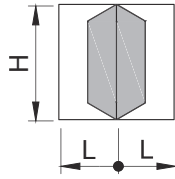
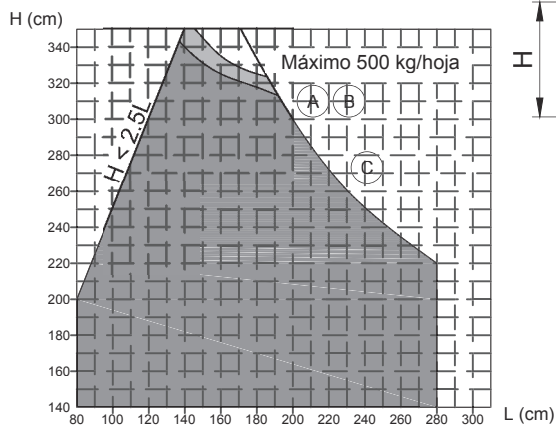
De acuerdo a EN 12210



ANEXOS

ESTABILIDAD DE TGD2203 - FIJO-CORREDERA

DIMENSIÓN MÁXIMA DE LA HOJA



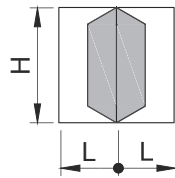
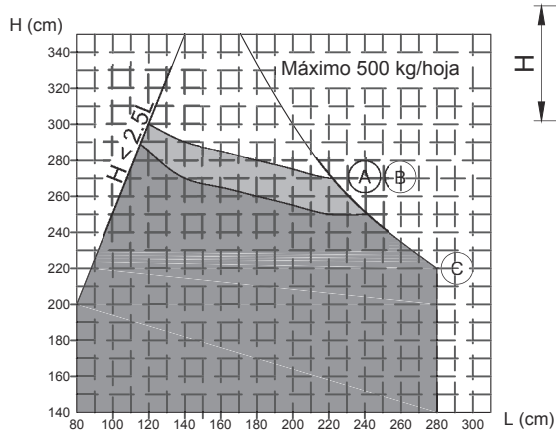
Carga de viento 400 Pa

Clase (A) 1/150

Clase (B) 1/200

Clase (C) 1/300

De acuerdo a EN 12210



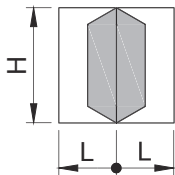
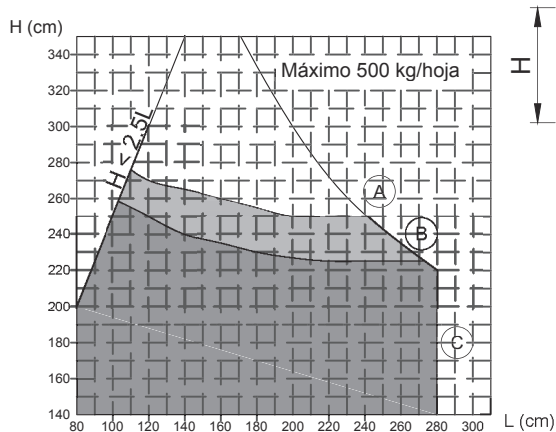
Carga de viento 800 Pa

Clase (A) 1/150

Clase (B) 1/200

Clase (C) 1/300

De acuerdo a EN 12210



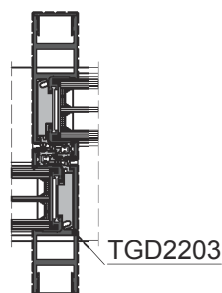
Carga de viento 1200 Pa

Clase (A) 1/150

Clase (B) 1/200

Clase (C) 1/300

De acuerdo a EN 12210

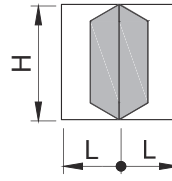
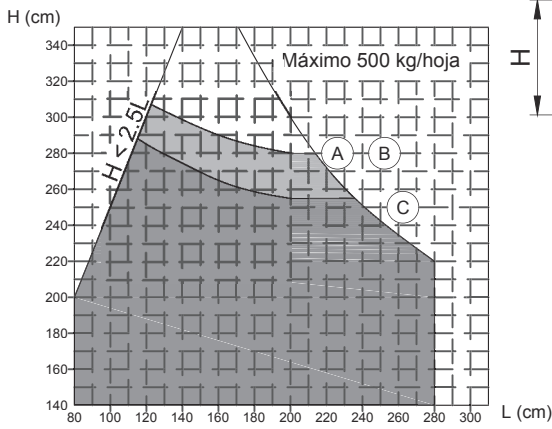


TGD2203

ANEXOS

ESTABILIDAD DE TGD2206

DIMENSIÓN MÁXIMA DE LA HOJA



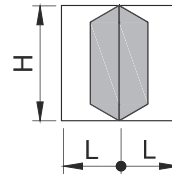
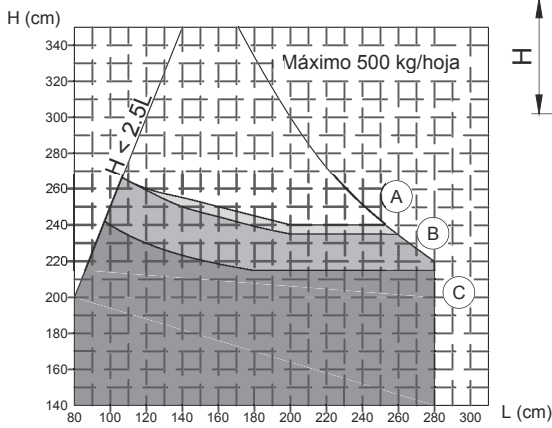
Carga de viento 400 Pa

Clase (A) 1/150

Clase (B) 1/200

Clase (C) 1/300

De acuerdo a EN 12210



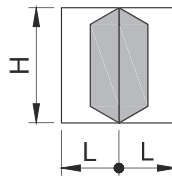
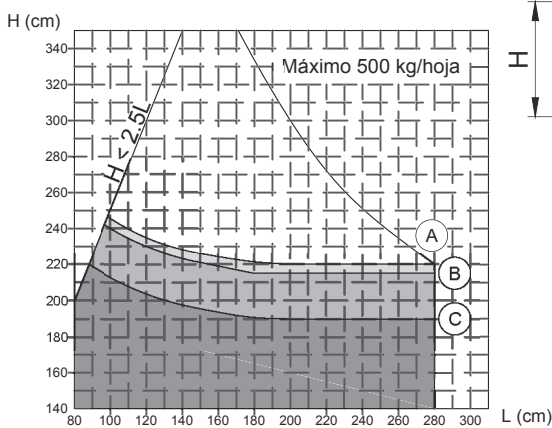
Carga de viento 800 Pa

Clase (A) 1/150

Clase (B) 1/200

Clase (C) 1/300

De acuerdo a EN 12210



Carga de viento 1200 Pa

Clase (A) 1/150

Clase (B) 1/200

Clase (C) 1/300

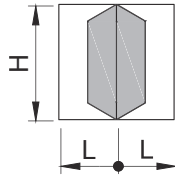
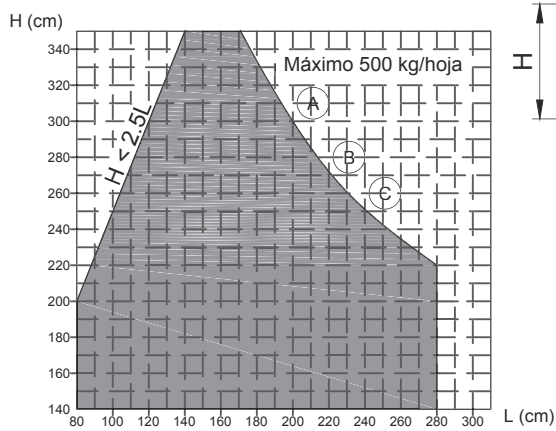
De acuerdo a EN 12210



ANEXOS

ESTABILIDAD DE TGD2204

DIMENSIÓN MÁXIMA DE LA HOJA



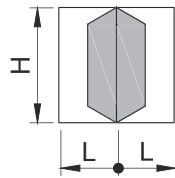
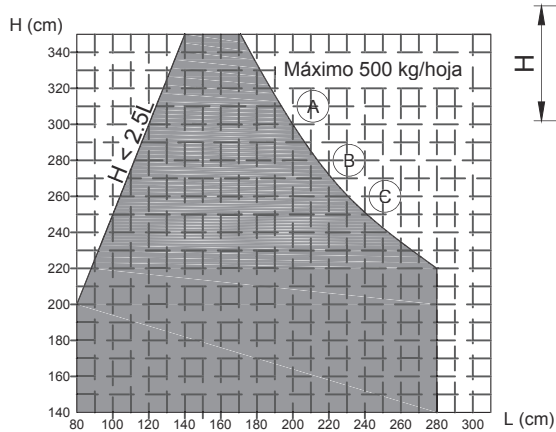
Carga de viento 400 Pa

Clase (A) 1/150

Clase (B) 1/200

Clase (C) 1/300

De acuerdo a EN 12210



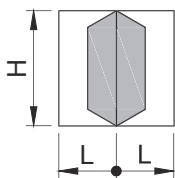
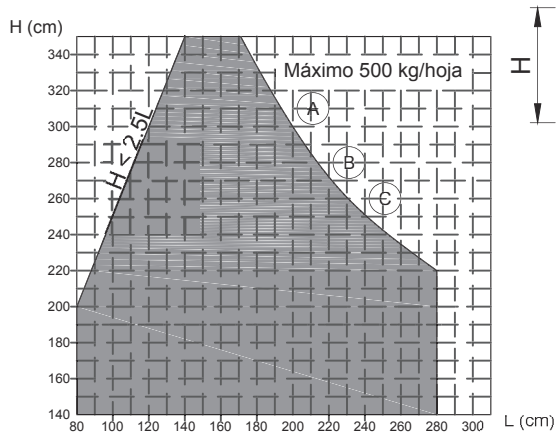
Carga de viento 800 Pa

Clase (A) 1/150

Clase (B) 1/200

Clase (C) 1/300

De acuerdo a EN 12210



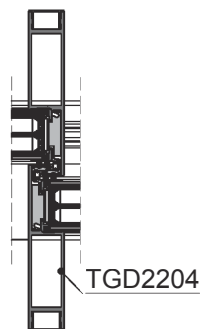
Carga de viento 1200 Pa

Clase (A) 1/150

Clase (B) 1/200

Clase (C) 1/300

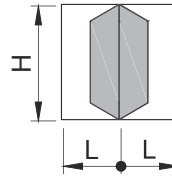
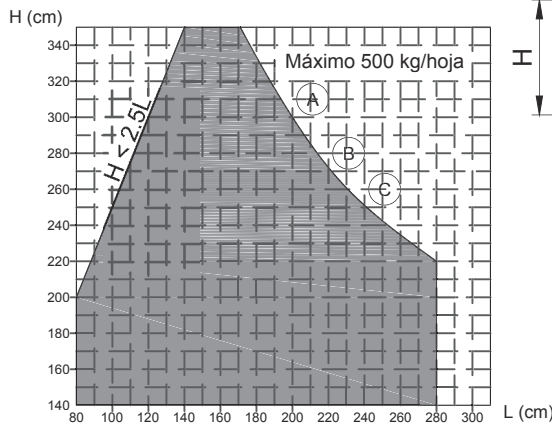
De acuerdo a EN 12210



ANEXOS

ESTABILIDAD DE TGD2205 - FIJO-CORREDERA-FIJO

DIMENSIÓN MÁXIMA DE LA HOJA



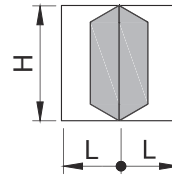
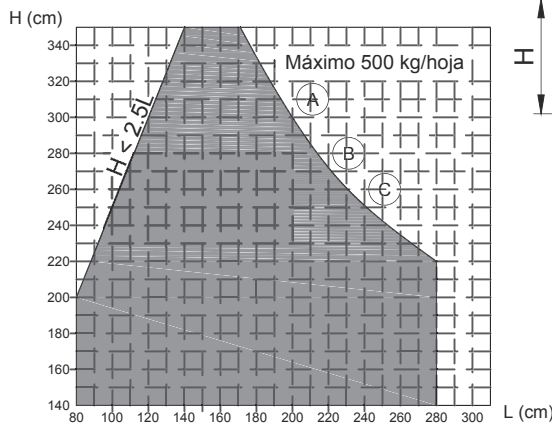
Carga de viento 400 Pa

Clase (A) 1/150

Clase (B) 1/200

Clase (C) 1/300

De acuerdo a EN 12210



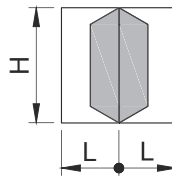
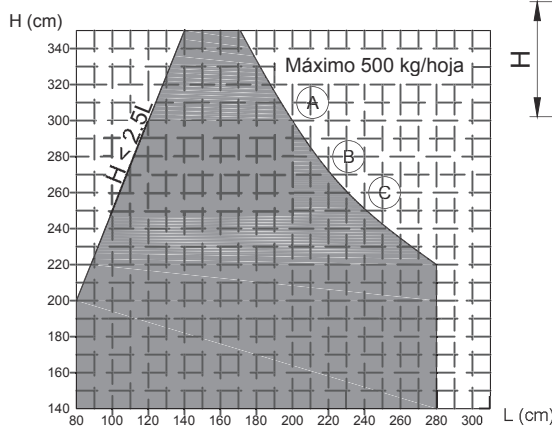
Carga de viento 800 Pa

Clase (A) 1/150

Clase (B) 1/200

Clase (C) 1/300

De acuerdo a EN 12210



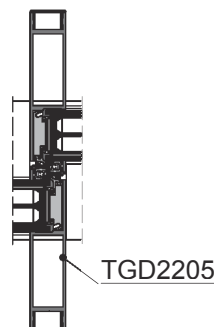
Carga de viento 1200 Pa

Clase (A) 1/150

Clase (B) 1/200

Clase (C) 1/300

De acuerdo a EN 12210

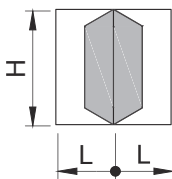
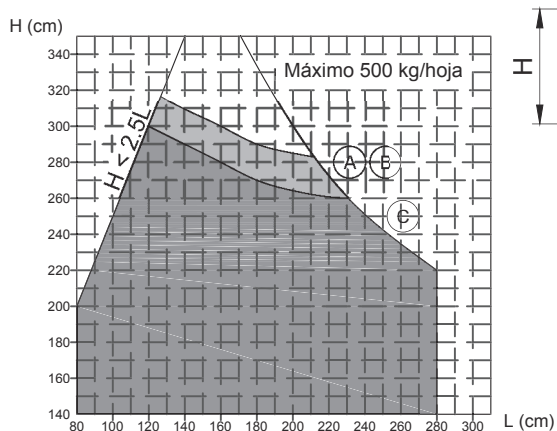


TGD2205

ANEXOS

ESTABILIDAD DE TGD1204

DIMENSIÓN MÁXIMA DE LA HOJA



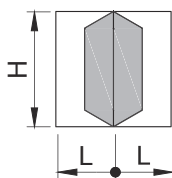
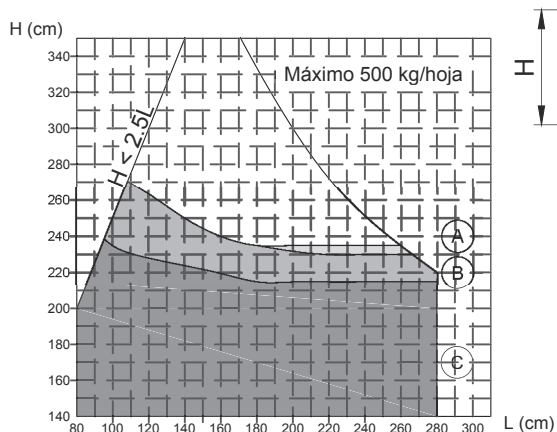
Carga de viento 400 Pa

Clase (A) 1/150

Clase (B) 1/200

Clase (C) 1/300

De acuerdo a EN 12210



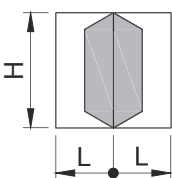
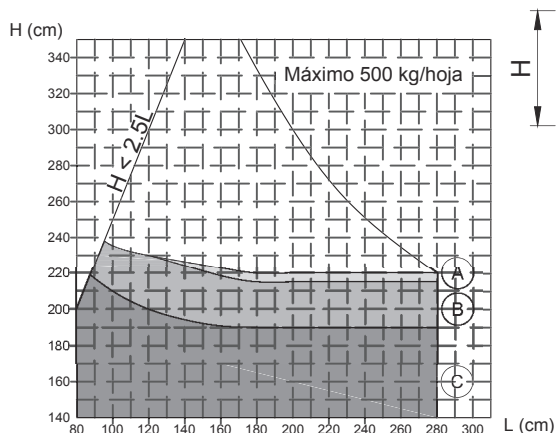
Carga de viento 800 Pa

Clase (A) 1/150

Clase (B) 1/200

Clase (C) 1/300

De acuerdo a EN 12210



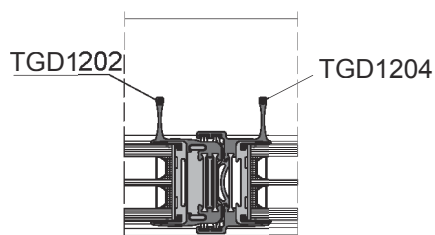
Carga de viento 1200 Pa

Clase (A) 1/150

Clase (B) 1/200

Clase (C) 1/300

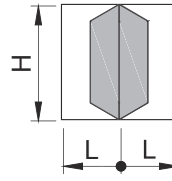
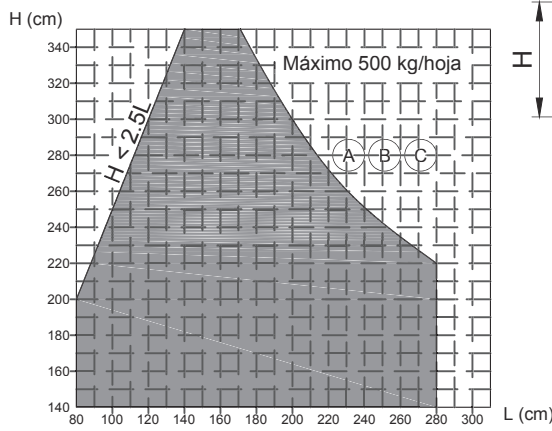
De acuerdo a EN 12210



ANEXOS

ESTABILIDAD DE TGD1209

DIMENSIÓN MÁXIMA DE LA HOJA



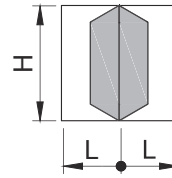
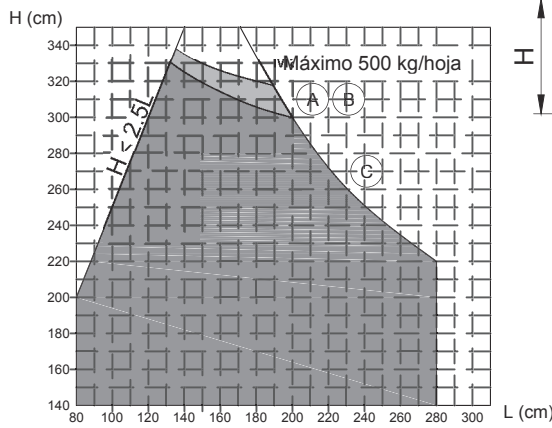
Carga de viento 400 Pa

Clase (A) 1/150

Clase (B) 1/200

Clase (C) 1/300

De acuerdo a EN 12210



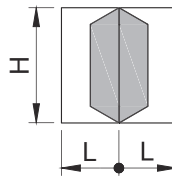
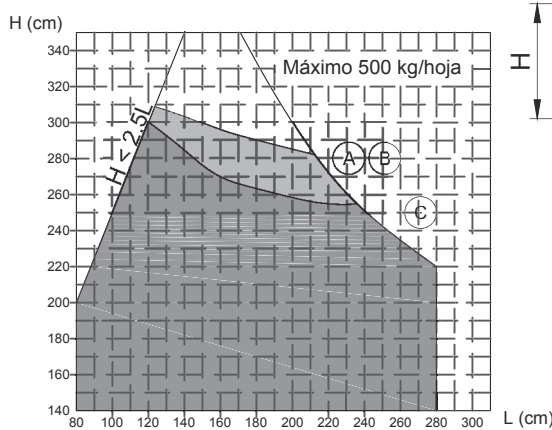
Carga de viento 800 Pa

Clase (A) 1/150

Clase (B) 1/200

Clase (C) 1/300

De acuerdo a EN 12210



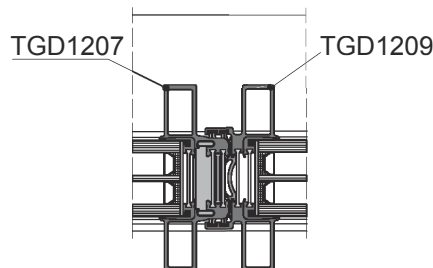
Carga de viento 1200 Pa

Clase (A) 1/150

Clase (B) 1/200

Clase (C) 1/300

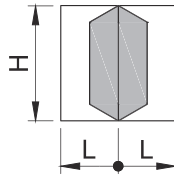
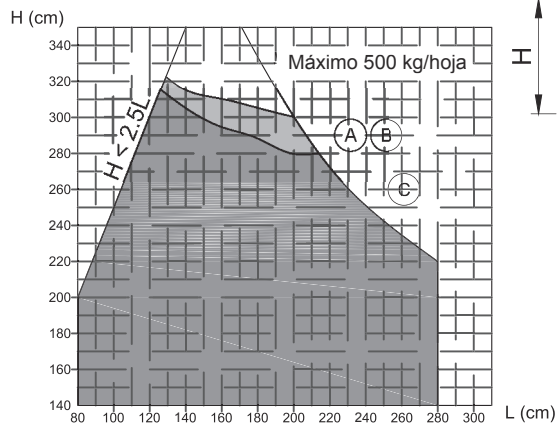
De acuerdo a EN 12210



ANEXOS

ESTABILIDAD DE TGD2212

DIMENSIÓN MÁXIMA DE LA HOJA



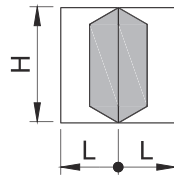
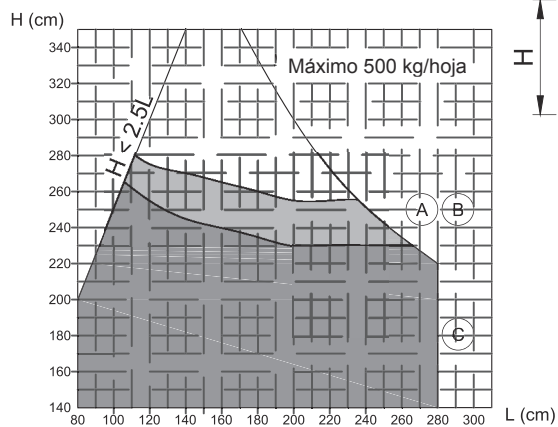
Carga de viento 400 Pa

Clase (A) 1/150

Clase (B) 1/200

Clase (C) 1/300

De acuerdo a EN 12210



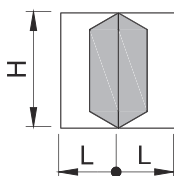
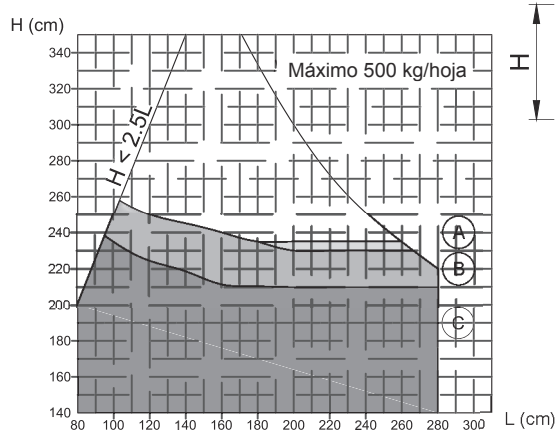
Carga de viento 800 Pa

Clase (A) 1/150

Clase (B) 1/200

Clase (C) 1/300

De acuerdo a EN 12210



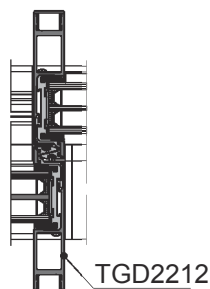
Carga de viento 1200 Pa

Clase (A) 1/150

Clase (B) 1/200

Clase (C) 1/300

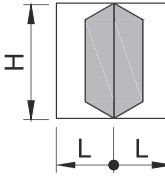
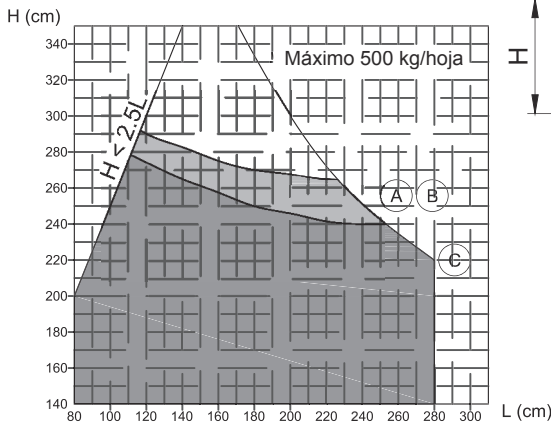
De acuerdo a EN 12210



ANEXOS

ESTABILIDAD DE TGD2211

DIMENSIÓN MÁXIMA DE LA HOJA



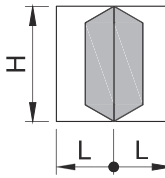
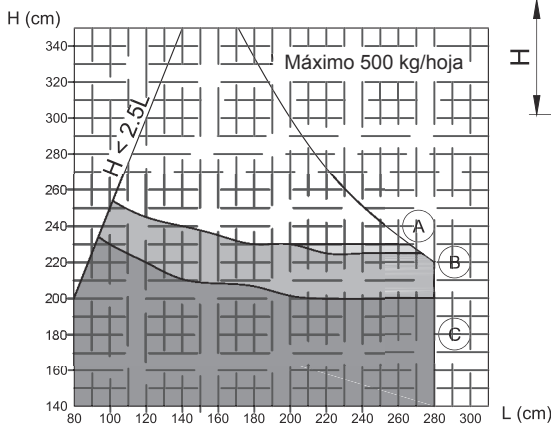
Carga de viento 400 Pa

Clase (A) 1/150

Clase (B) 1/200

Clase (C) 1/300

De acuerdo a EN 12210



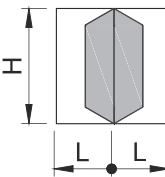
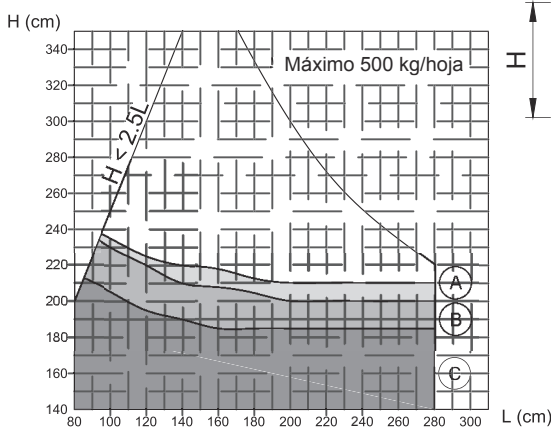
Carga de viento 800 Pa

Clase (A) 1/150

Clase (B) 1/200

Clase (C) 1/300

De acuerdo a EN 12210



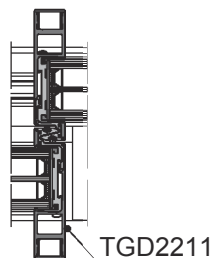
Carga de viento 1200 Pa

Clase (A) 1/150

Clase (B) 1/200

Clase (C) 1/300

De acuerdo a EN 12210

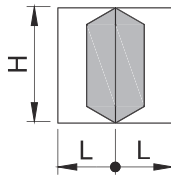
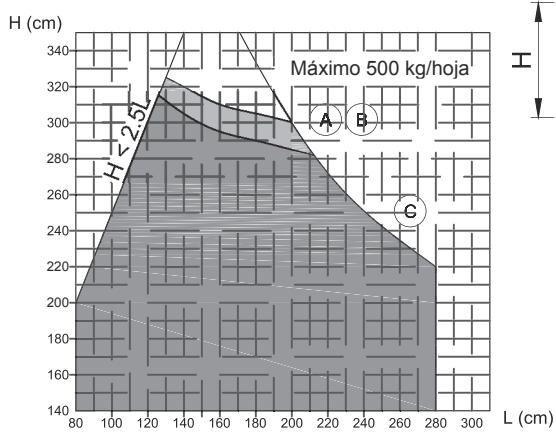


TGD2211

ANEXOS

ESTABILIDAD DE TGD2208

DIMENSIÓN MÁXIMA DE LA HOJA



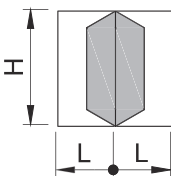
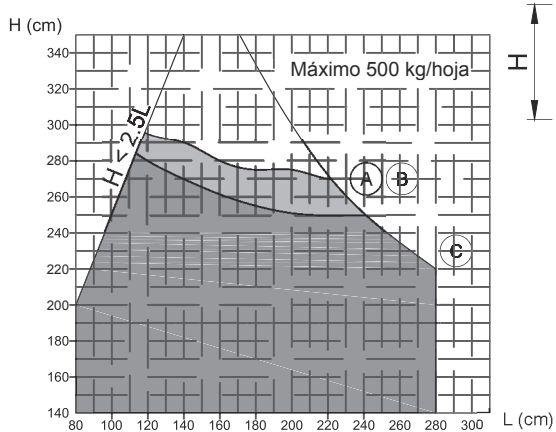
Carga de viento 800 Pa

Clase (A) 1/150

Clase (B) 1/200

Clase (C) 1/300

De acuerdo a EN 12210



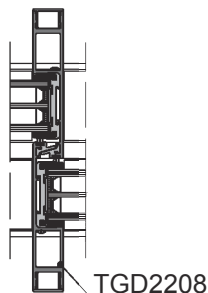
Carga de viento 1200 Pa

Clase (A) 1/150

Clase (B) 1/200

Clase (C) 1/300

De acuerdo a EN 12210





By  Hydro