

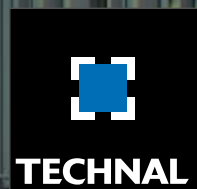
# TITANE

A PORTA INFALÍVEL



Arquitecto: Nathalie Larradet  
Fotografia: DR Technal

IMAGINE WHAT'S NEXT





Arquitetos: Julie et Mathieu de Marien  
Fotografia: Stéphane Chalmeau

## TITANE

### / UMA PORTA DE USO INTENSIVO

Desenvolvida a partir de um módulo de 63 mm, a porta TITANE está equipada com um sistema de articulação particularmente resistente: na parte inferior uma rótula auto-lubrificada montada sobre um pivot e, na parte superior um pivot regulável com um eixo inox. (Sistema testado a 1 milhão de ciclos, classe 8 da norma europeia).

A estética da porta TITANE é particularmente cuidada: a forma elíptica dos perfis, ausência de dobradiças visíveis, articulação invisível, mola de porta encastrada na travessa da folha.

A segurança é reforçada pela integração de funções vitais tais como a anti-elevação das folhas, a mola de porta integrada, a fechadura de 3 pontos com linguetas basculantes e os fechos electromagnéticos de 600 Kg de retenção (2 ventosas) encastradas no montante da folha.

Com resistência testada a 1 milhão de ciclos e de grandes dimensões (A 2,5m e L 1,3m por folha), a porta TITANE é ideal para entradas de edifícios públicos e habitacionais, grandes superfícies, escolas, escritórios...etc.

#### RESIDÊNCIAS COM SEGURANÇA

- Controle de acesso electromagnético acoplado a uma fechadura de 3 pontos.
- Mola de porta e articulação integrada.
- Montante técnico preparado para receber todo o tipo de interfonos.

#### LOCAIS PÚBLICOS

- Porta de uso intensivo com 1 e 2 folhas, abertura para dentro e para fora, folhas independentes, anti-entalamento de dedos.
- Possível integração em fachadas.
- Montagem com ou sem perfil soleira para espaços frequentados por pessoas de mobilidade reduzida, (PMR).

#### ESCOLAS

- Versão anti-entalamento de dedos.
- Articulação lateral, um perfil específico de forma arredondada que se adapta ao montante da folha.
- Fecho lateral, uma junta tubular de EPDM encaixa nos montantes da folha e do aro.



Arquiteto: Juan Añón (AIC)  
Fotografia: Wenzel

# TITANE

/ A PORTA DE USO INTENSIVO



## CARACTERÍSTICAS

### GRANDES DIMENSÕES

- Até 2,50 m de altura e 1,30 m de largura por folha.
- Peso máximo por folha: Até 140 Kg.
- Enchimento: de 6 a 32 mm.

### RESISTÊNCIA

- Testes à torsão e empeno de acordo com a norma EN 9747-2 (cargas verticais) 100daN EN 9748-2 (torsão) EN 9747-2 (choques de corpo mole) 150 joules.

### DUREZA

- Testes a mais de 1 milhão de ciclos de abertura/ fecho de acordo com o método da norma EN 1191: classe 8 da escala EN 642-E.

### DESIGN

- Extensão do design da folha às partes fixas.
- Articulação invisível.
- Mola de porta integrada.
- Massa visível reduzida e homogénea.

### ACESSIBILIDADE E CONFORTO DE USO

- Soleira substituível para assegurar a manutenção.
- Instalação sem soleira para facilitar o acesso PMR.
- Montante técnico preparado para receber todo o tipo de interfonos.
- Versão anti-entallamento adaptada para lugares públicos (colégios...).

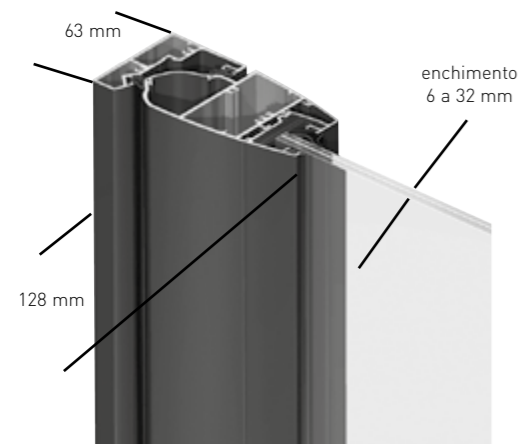
### SEGURANÇA

- Porta classe nível 2 de acordo com a norma EN 1627.
- Articulações invisíveis e inacessíveis.
- Mola de porta encastrada na travessa.
- Juntas de vidro exterior inacessíveis.
- Bites exteriores clipados e aparafusados.
- Bites interiores aparafusados para resistência ao arrombamento e vandalismo.

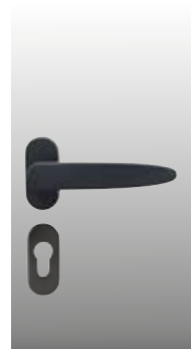
### RESISTÊNCIA AO ARROMBAMENTO

- Classe nível 2 da norma EN 1627, teste de resistência ao arrombamento. Porta equipada com 2 ventosas e uma fechadura de 3 pontos com rolo.

# TITANE / PERFIS 63 MM ARREDONDADOS PARA A PORTA E PARTES FIXAS



- Forma arredondada idêntica nos perfis folha/ aro e nas partes fixas dos compostos.
- Espessura de massas visíveis reduzidas (128 mm).
- Continuidade de travessas intermédias entre folhas e partes fixas.
- Realização de grandes dimensões: 2,50m de altura e 1,30m de largura por folha.
- Peso 140 kg por folha, vidro de segurança de 6 a 32 mm.
- Sistema patenteado: articulação superior e inferior invisível.
- Parte inferior: conjunto pivot fixado ao pavimento e esquadro inferior solidário com a folha equipado de um rolamento de agulhas autolubrificado.
- Parte superior: pivot com eixo regulável fixado por contraplaca ao aro.



Muleta dupla com rosácea



Muleta com rosácea



Puxador



Puxador



Puxador



Puxador meia-lua

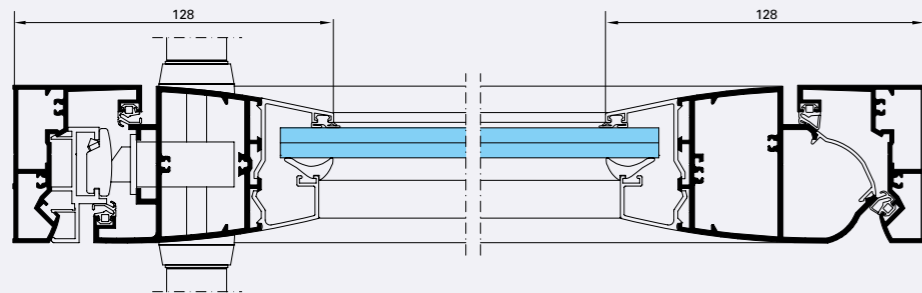


Arquiteto: RENE SAGNES Architectes  
Fotografia: Patrick LOURDET

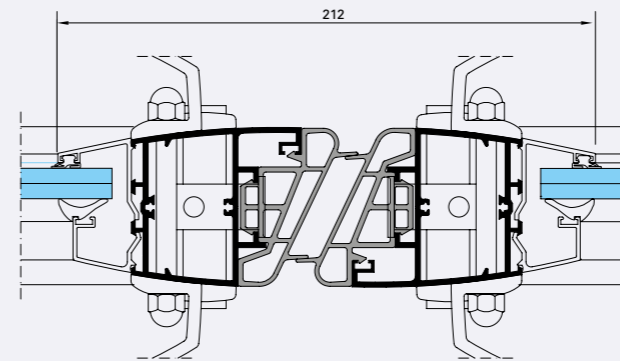
# CORTES

/ ABERTURA PARA O INTERIOR

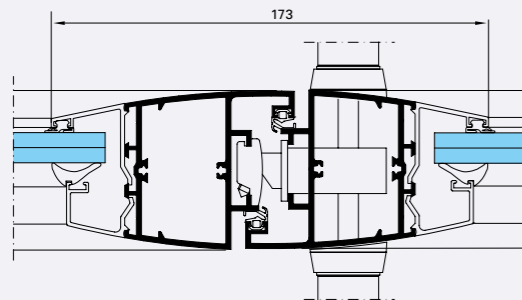
1 FOLHA



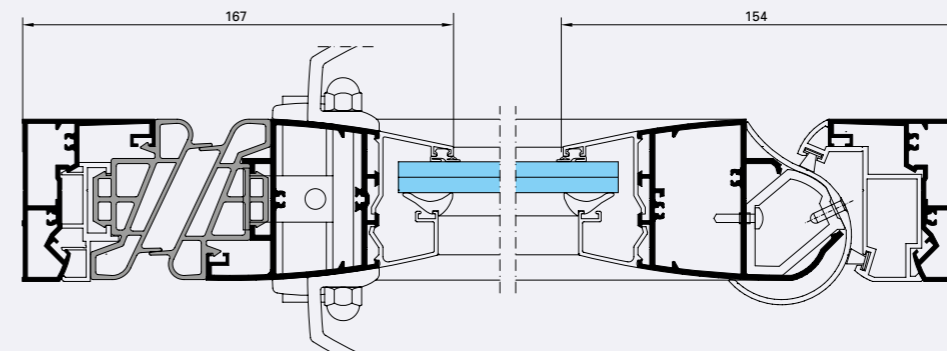
2 FOLHAS ANTI-ENTALAMENTO DE DEDOS



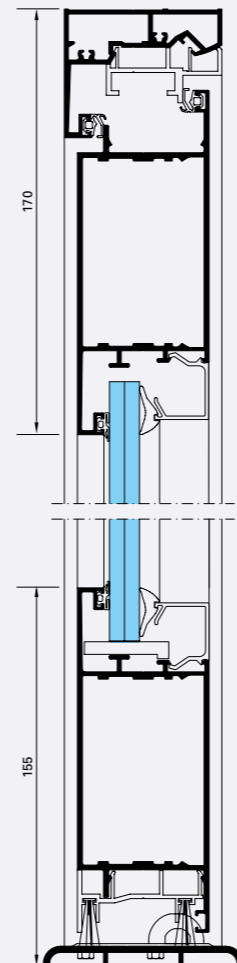
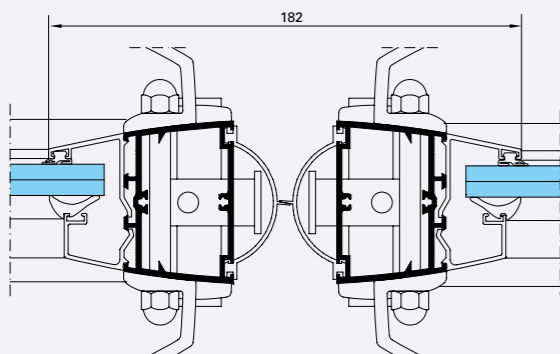
2 FOLHAS



1 FOLHA ANTI-ENTALAMENTO DE DEDOS NÍVEL 2



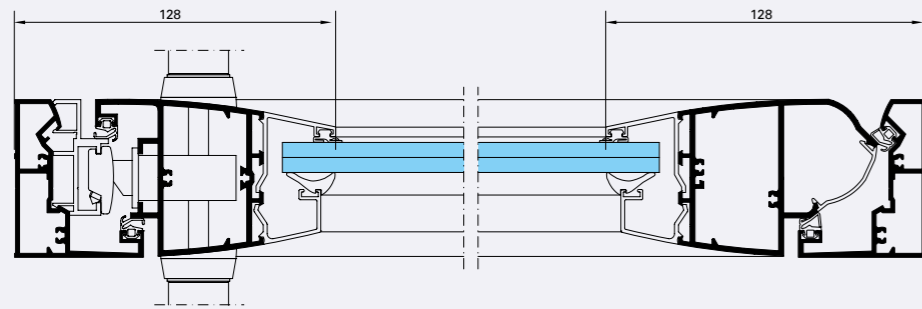
2 FOLHAS INDEPENDENTES



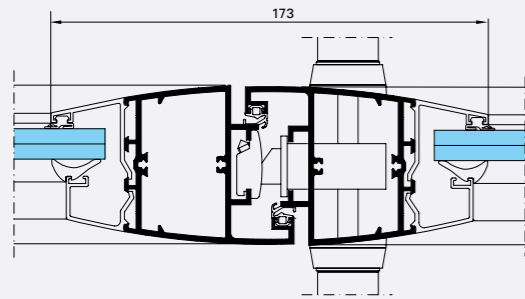
# CORTES

/ ABERTURA PARA O EXTERIOR

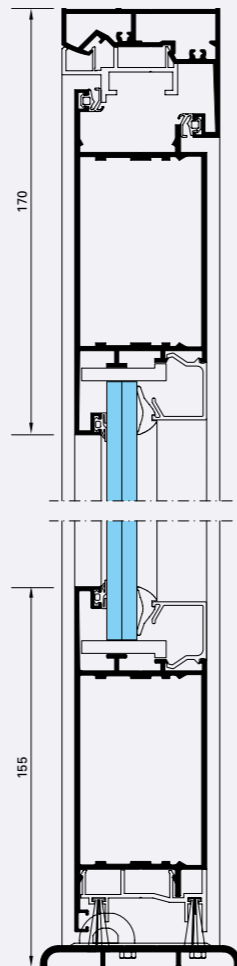
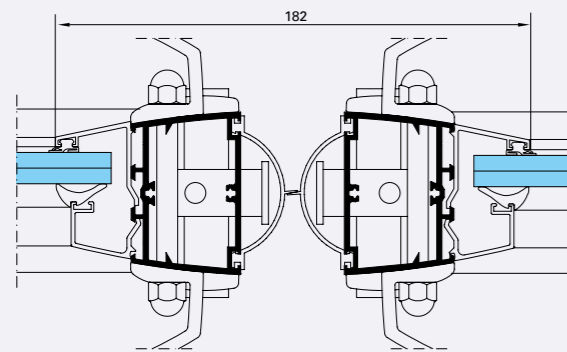
1 FOLHA



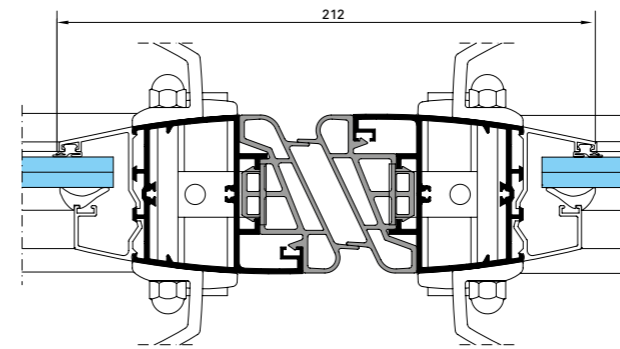
2 FOLHAS



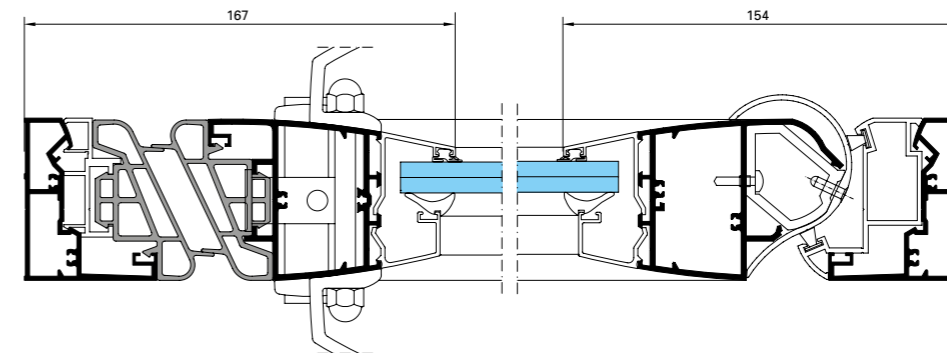
2 FOLHAS INDEPENDENTES



2 FOLHAS ANTI-ENTALAMENTO DE DEDOS



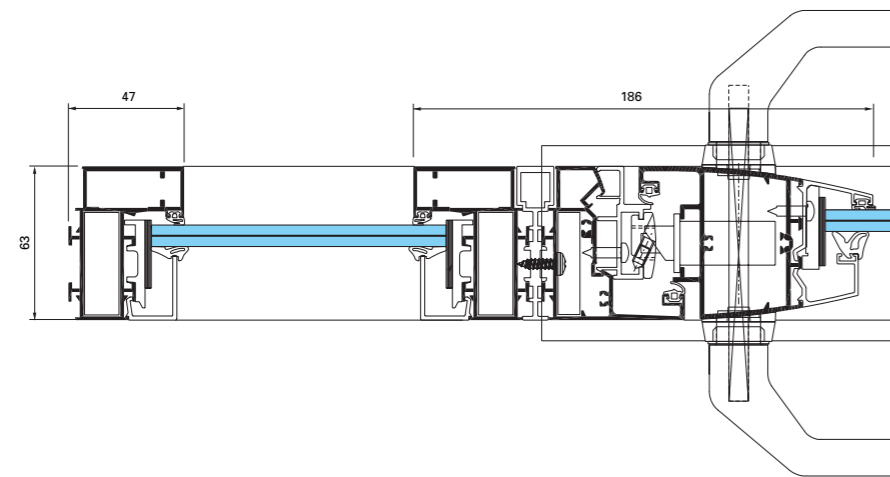
1 FOLHA ANTI-ENTALAMENTO DE DEDOS NÍVEL 2



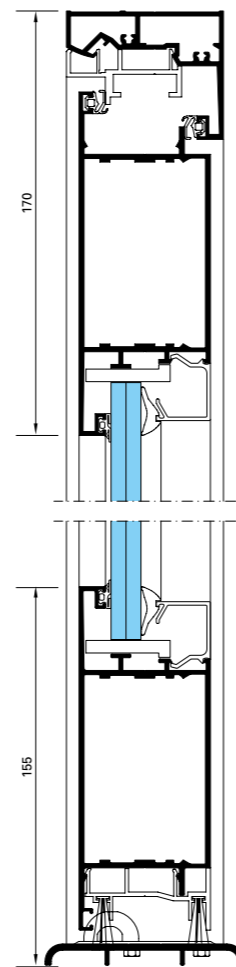
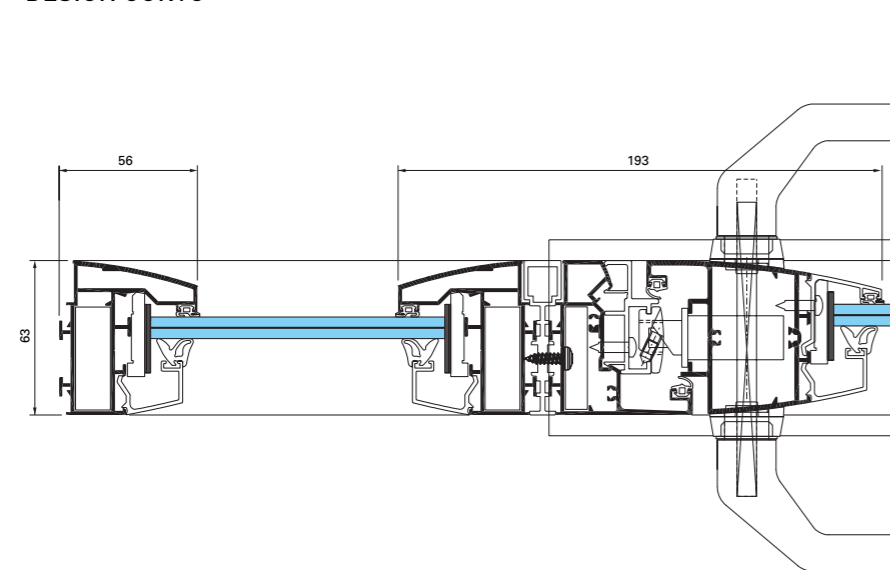
# CORTES

/ COMPOSTOS

DESIGN A DIREITO



DESIGN CURVO

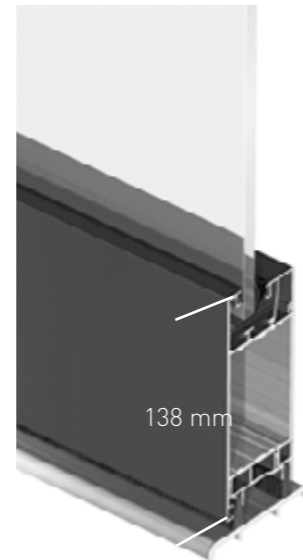


# TITANE

## / RESISTÊNCIA AO USO E AO VANDALISMO

### RESISTÊNCIA

- Testes à torsão e ao empeno segundo a norma EN 9747-2 (cargas verticais) 100daN EN 9748-2 (torsão) EN 9747-2 (choques de corpo mole) 150 joules.
- Dureza: testada a mais de 1 milhão de ciclos de abertura/fecho de acordo com o método da norma EN 1191: classe 8 da escala EN 642-E.
- Resistência ao arrombamento: Classe nível 2 da norma EN 1627, teste de resistência ao arrombamento.
- Porta equipada com 2 ventosas e uma fechadura de 3 pontos.
- Estanquidade:
  - Dupla barreira de pelúcia contínua.
  - Estanquidade reforçada com perfil soleira tubular.



### SEGURANÇA REFORÇADA

- Porta classificada nível 2 segundo a norma EN1627.
- Articulação invisível.
- Mola de porta encastrada na travessa da folha.
- Juntas de vidro exterior inacessíveis.
- Bites exteriores clipados e aparafusados.
- Bites interiores aparafusados para resistência ao arrombamento e ao vandalismo.



### FECHOS

- Ventosa electromagnética encastrada no montante para resistência à abertura forçada: 300 kg/ventosa simples, 750 kg/ventosa de corte.
- Fechaduras Technal :
  - 1, 2 ou 3 pontos com reenvio ou vareta de cremone contínua
  - 3 pontos com trinco
  - Cremone de bombeiros
  - Fecho eléctrico
  - Botão de pressão
- Muleta com placa de acabamento, puxador específico, puxador em barra vertical.



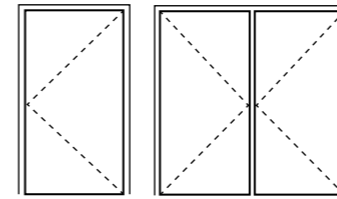
Ventosa de corte, fechadura 3 pontos com rolo



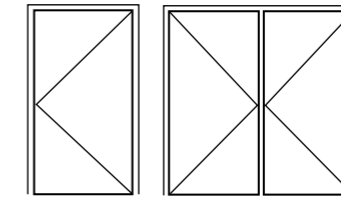
Pormenor na versão anti-entramento de dedos



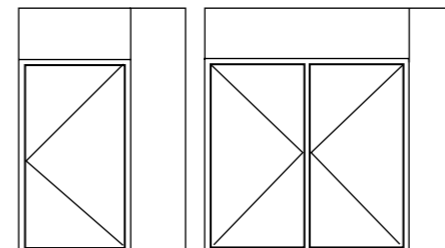
# APLICAÇÕES



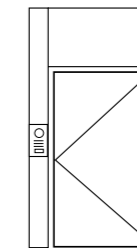
1 e 2 folhas abertura para o interior



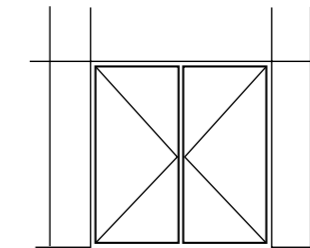
1 e 2 folhas abertura para o exterior



Compostos com bandeira ou fixo lateral



Integração prumo técnico



Integração numa fachada Géode



Arquiteto: Juan Añón (AIC)  
Fotografia: Wenzel

## MATERIAIS E COMPONENTES

Em todos os sistemas TECHNAL, só se utilizam materiais de alta qualidade para garantir uma utilização prolongada e uma manutenção mínima.

- Os perfis são extrudidos na liga 6060 batimento de acordo com as normas EN12020, EN573-3, EN 515 e EN775-1 a 9.
- Os acessórios são injectados em Zamak 5 de acordo com a norma EN 12844.
- As juntas são em EPDM ou TPE (termoplástico elastómero).
- Todos os parafusos são de aço inoxidável.

## ACABAMENTOS E CORES

Uma vasta gama de cores está disponível para satisfazer as exigências de projectos individuais, combinar com os edifícios existentes e oferecer uma grande liberdade criativa aos arquitetos e projectistas:

- Anodizado de acordo com a marca QUALANOD.
- Acabamentos de poliéster com uma vasta gama de cores em conformidade com o "label QUALICOAT".
- TITANE está igualmente disponível com os acabamentos lacados em cores exclusivas TECHNAL para oferecer uma aparência estilizada e contemporânea.



IMAGINE WHAT'S NEXT

Rua Engº Vasco Lima Villas, 24  
2689-513 Prior Velho - Portugal  
[www.technal.pt](http://www.technal.pt)



By  **Hydro**