

SOLEAL FY 55

LA VENTANA UNIVERSAL



Arquitectos: Ateliers Jean NOUVEL / François Fontès Architectur
Fotografía: Luc Boégly



TECHNAL[®]

By  Hydro

SOLEAL

/ PRACTICABLE, UN ABANICO DE SOLUCIONES

UN CONCEPTO TODO EN UNO

La oferta SOLEAL ofrece diversas posibilidades para todos sus proyectos.

SOLEAL Practicable se compone de dos opciones diferenciadas: ventana de hoja vista y de hoja oculta permitiendo así adaptarse a todos los estilos.

Un amplio número de aplicaciones caracterizan esta oferta: ventana y balconera de 1 y 2 hojas, conjuntos compuestos, fijos superiores, inferiores o laterales, ventanas a la italiana o proyectante.

SOLEAL Practicable se encuentra disponible en tres tipos de módulos:

- 55 mm con rotura de puente térmico de 20 mm.
- 65 mm con rotura de puente térmico de 30 mm.
- 75 mm con rotura de puente térmico de 40 mm.

El concepto de gama evolutiva permite responder a las futuras normativas más exigentes.

Las balconeras se pueden suministrar con perfil suelo PMR (personas movilidad reducida), en las versiones 55 y 65.

Los elementos comunes (colocación y revestimiento) son los mismos para las puertas, las ventanas y las correderas SOLEAL.

UNA NUEVA GENERACIÓN DE VENTANAS

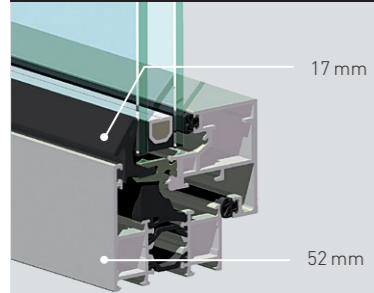
La gama SOLEAL propone altas prestaciones térmicas, acústicas y de estanqueidad que caracterizan la nueva generación de ventanas TECHNAL. SOLEAL responde de esta forma a las exigencias de la normativa actual con altas prestaciones con el fin de anticiparse al futuro.



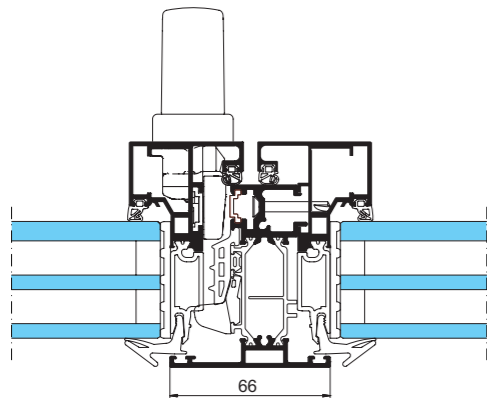
OCULTA



HOJA OCULTA



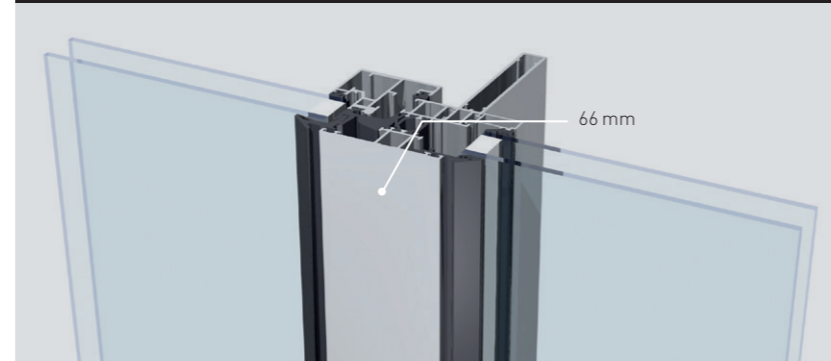
Una junta clipada hace desaparecer la hoja creando un efecto donde la hoja y la parte fija se confunden. Formas esbeltas y minimalistas que recuerdan el aspecto de las carpinterías de acero utilizadas en el sector no residencial.



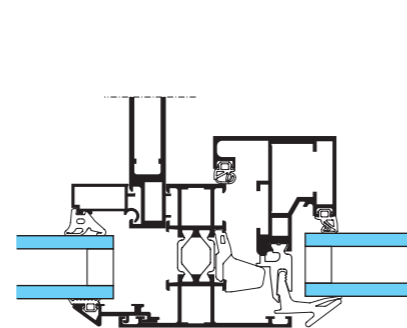
Disponible en versión 55 mm, 65 mm y 75 mm



EQUILIBRE



Una vista de aluminio exterior homogénea en todo el conjunto. Una armonía entre travesaños y perfiles de marco. Elementos compuestos para grandes dimensiones respetando una vista exterior de 66 mm de aluminio.

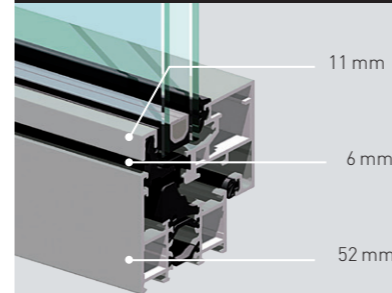


Disponible en versión 55 mm

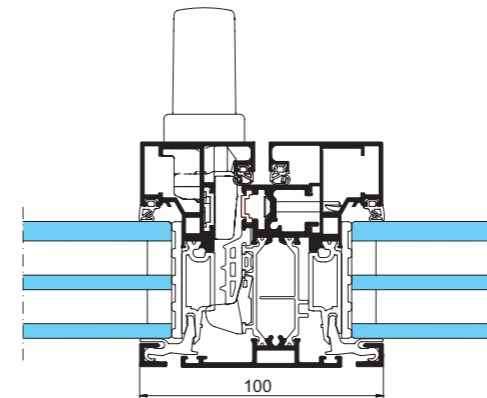
MÍNIMA



MÍNIMA



Un junquillo clipado subraya sutilmente la hoja de la ventana, dando a la carpintería un diseño contemporáneo

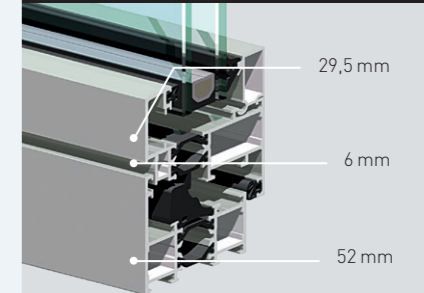


Disponible en versión 55 mm, 65 mm y 75 mm

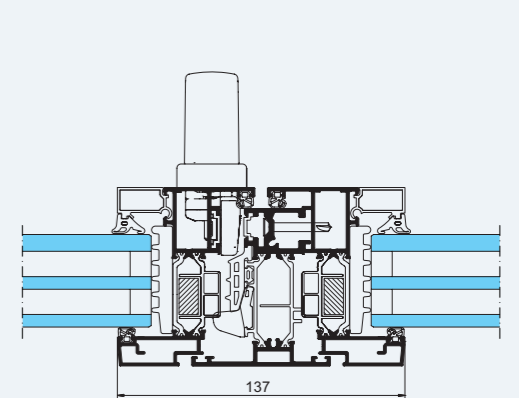
VISTA



VISTA



Una vista de aluminio exterior imponente da un aspecto cualitativo a la carpintería.

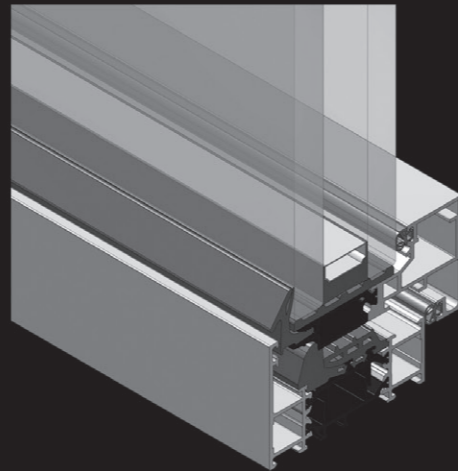


Disponible en versión 55 mm, 65 mm y 75 mm

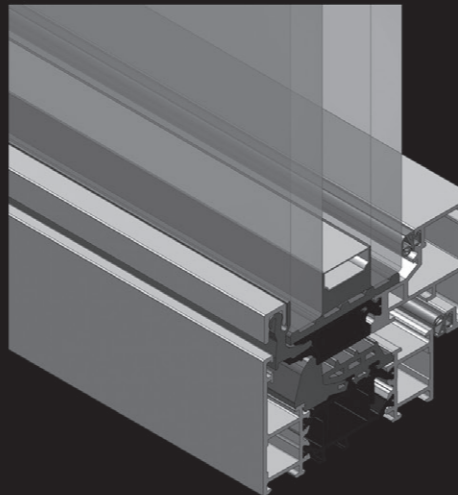
SOLEAL

/ LA VENTANA UNIVERSAL

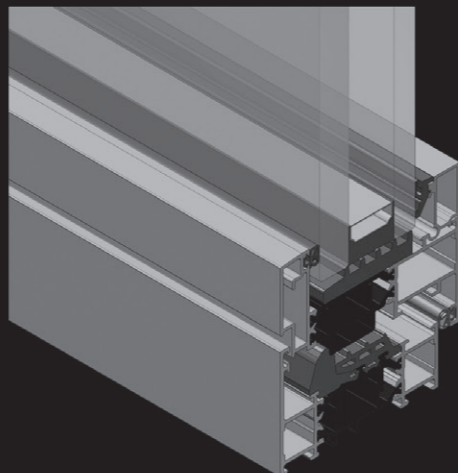
Hoja oculta
SOLEAL



Hoja mínima
SOLEAL



Hoja vista
SOLEAL



CARACTERÍSTICAS Y PRINCIPALES INNOVACIONES

DISEÑO

- Diferentes versiones posibles para adaptarse a todos vuestros proyectos:
 - "Hoja Oculta" con formas finas y minimalistas.
 - "Equilibre" que subraya la simetría y la esbeltez de las composiciones.
 - "Mínima" junquillo clipado para dar un toque de modernidad.
 - "Vista" con una masa visible para dar un efecto consistente y cualitativo.
- Drenaje oculto con evacuación oculta de las aguas tanto en los marcos como en los travesaños.
- Tapajuntas de diferentes alturas.

MÚLTIPLES APLICACIONES

- Fijo (versión 55, 65 y 75 mm).
- 1 y 2 hojas (versión 55, 65 y 75 mm).
- Conjunto compuestos, con fijo superior, inferior o lateral (versión 55, 65 y 75 mm).
- Ventana italiana (versión 55 y 65), basculante y pivotante (versión 65 mm).

CARACTERÍSTICAS TÉRMICAS, DE ESTANQUEIDAD Y ACÚSTICAS

- La ventana SOLEAL Practicable responde a las evoluciones de la normativa tanto a nivel térmico como acústico. Sus distintos módulos, debido al espesor de acristalamiento, ofrecen desde doble o triple vidrio.

CIERRES Y SEGURIDAD

- De múltiples combinaciones hasta 6 puntos de cierre con o sin llave.
- Posibilidad de manilla central sobre el travesaño central, ventana dos hojas reducido a 66 mm (apertura Minimal) y 116 mm (apertura Vista).
- Manetas diseñadas por Technal disponibles en el conjunto de las aplicaciones permitiendo una coherencia de estilo sea cual sea el tipo de apertura, adaptable a puertas y ventanas correderas.
- Ventanas sujetas a los ensayos de seguridad, con resultado de clase RC2 según la norma EN-1627-30. (Consultar aplicaciones disponibles)

ACCESIBILIDAD

- Dispositivo adaptado para un acceso fácil sobre el conjunto de las aplicaciones propuestas (versión 55 y 65 mm).

INNOVACIÓN

- 7 patentes para una visión innovadora de la ventana.
- 3 depósitos de registros de diferentes tipos para conseguir un ideal de estética 7 patentes para una visión innovadora de la ventana.

SOLEAL / UN DISEÑO A MEDIDA

PUREZA, ESBELTEZ Y SOBRIEDAD



Versión Mínima
junquillo clipado



Versión Hoja Oculta



Versión Vista



Drenaje oculto



Esbeltez de las masas



Herrajes ocultos

UNA AMPLIA OFERTA DE MANILLAS



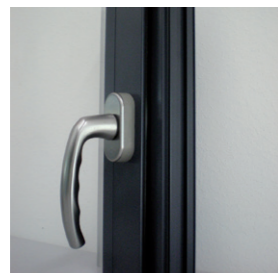
Manilla inox



Manilla diseño exclusivo Technal



Manilla diseño exclusivo Technal con cerradura



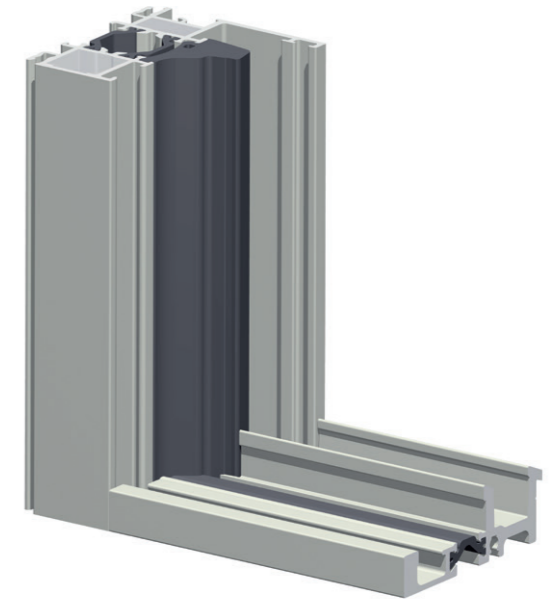
Manilla clásica



Maniobra de los cierres por cremón encastrada bidireccional

SOLEAL / PARA PERSONAS CON MOVILIDAD REDUCIDA

El perfil suelo PMR de la balconera SOLEAL responde a la normativa en vigor y mantiene las características térmicas. (Versión 55 y 65 mm).



Perfil PMR (personas con movilidad reducida) con rotura de puente térmico

SEGURIDAD

- Ventanas que pueden llevar 2 o 6 puntos de cierres de acuerdo con la seguridad requerida.
- Ventanas sujetas a los ensayos de seguridad con resultado de clase RC2 según la norma EN-1627-30.(Consultar aplicaciones disponibles).



Punto superior



Punto intermedio entre la maneta y el terminal



Punto inferior de hoja



Punto inferior de marco

ADAPTABILIDAD Y DIVERSIDAD

UNA AMPLIA OFERTA

Para responder a todos los estilos, diversos diseños están disponibles :

- «Contemporáneo» para los proyectos residenciales o no residenciales.
- «Clásico» para los proyectos para el utilizador final.
- «Tradicional» para substituir las carpinterías antiguas de un edificio con carácter.

Los remates de obra son comunes para las ventanas, puertas y correderas SOLEAL.

MÚLTIPLES APLICACIONES

- Ventana fijo.
- 1 y 2 hojas.
- Conjuntos compuestos con fijo superior, inferior o lateral.
- Ventana a la italiana o proyectante.

2 VERSIONES DE APERTURA

- Hoja mínima u oculta (apertura interior) con acristalamiento de 24 a 32 mm.
- Hoja vista (apertura exterior e interior) con acristalamiento de 10 a 42 mm.
- Las zonas fijas, comunes a ambos tipos de hoja, admiten acristalamiento de 4 a 42 mm.

CARACTERÍSTICAS TÉRMICAS, DE ESTANQUEIDAD Y ACÚSTICAS

- Valores de transmitancia térmica óptimos: U_w hasta $1,2 \text{ W/m}^2 \cdot \text{°K}$, $S_w = 0,41$ y $TL_w = 0,54$ con un triple vidrio ($U_g = 0,6 + \text{intercalario aislante}$)
- Permeabilidad al aire muy reducida, hasta $0,058 \text{ m}^3/(\text{h} \cdot \text{m}^2)$.
- Muy buen comportamiento contra el ruido en centro urbano, hasta 40 dB (RA, Tr) de reducción acústica, ensayo de ventana con acristalamiento 44.1 /20/12.

LÍNEA CONTEMPORÁNEA



Recta y Minimalista

VISTA EXTERIOR

LÍNEA CLÁSICA



Dulce y con curvas

LÍNEA TRADICIONAL



Biselada y con moldura

VISTA INTERIOR



Para proyectos arquitectónicos

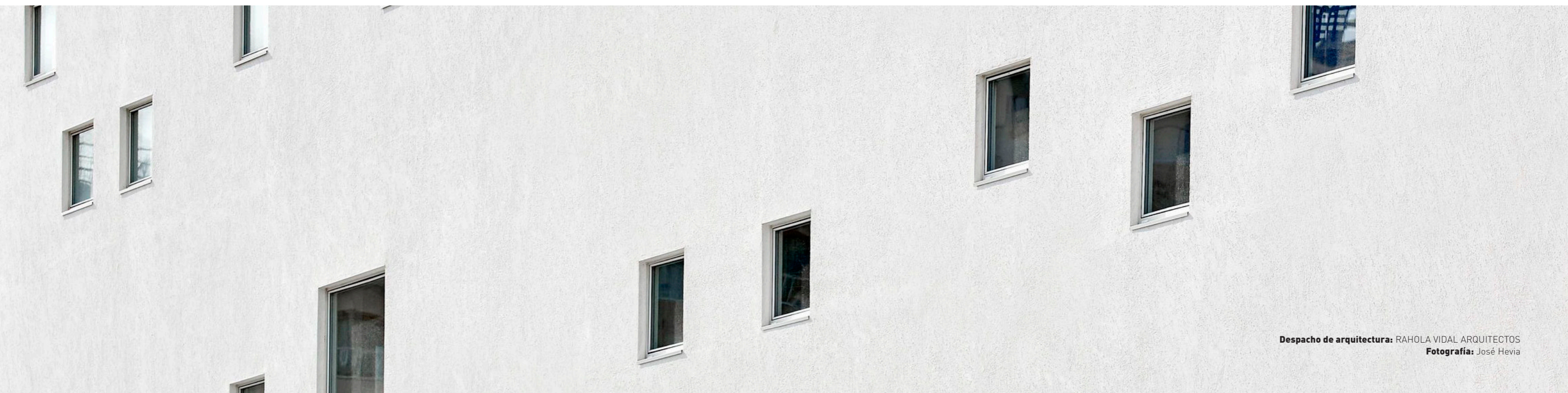


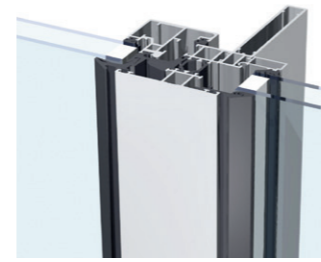
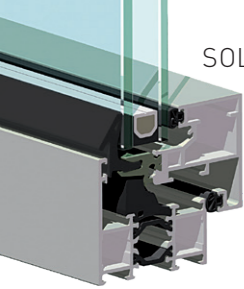
Para proyectos residenciales



Para proyectos con carácter

Las 3 líneas	HOJA VISTA	HOJA MÍNIMA	HOJA OCULTA	COMPUESTO EQUILIBRIO
	Contemporánea	x	x	x
Clásica	x	x	x	
Tradicional	x	x	x	

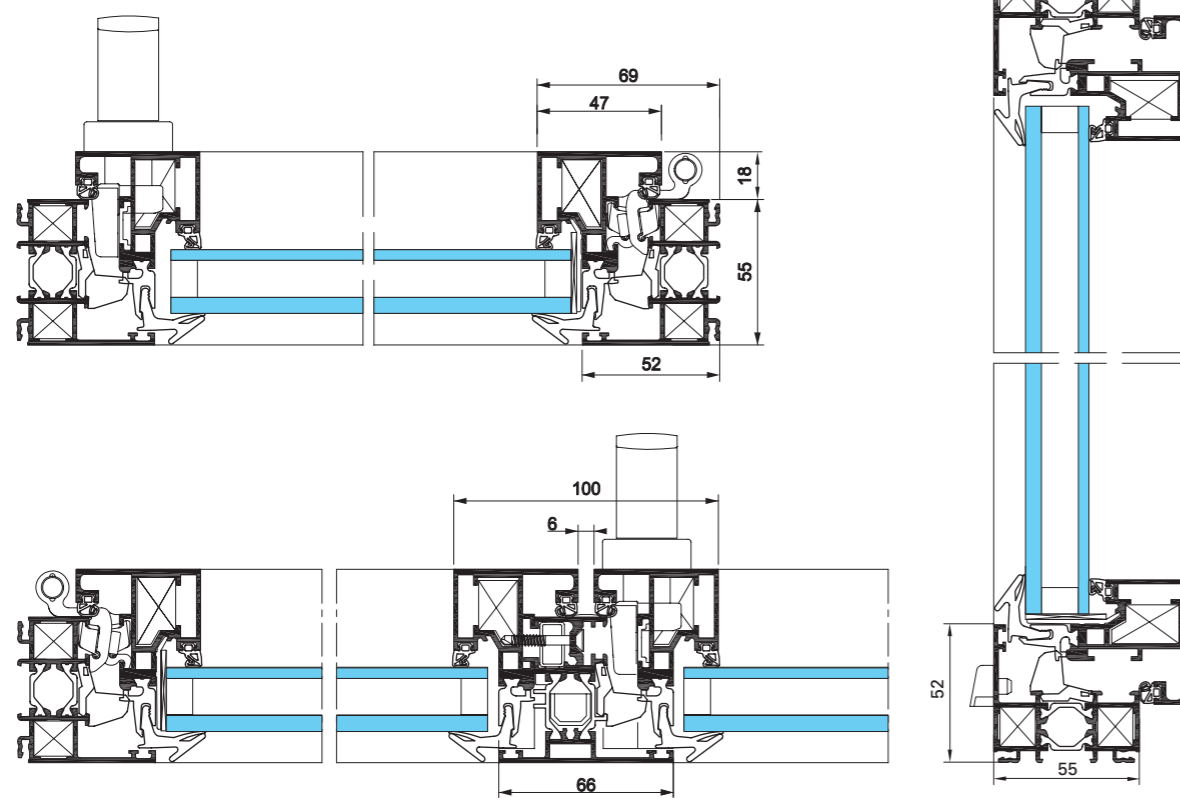




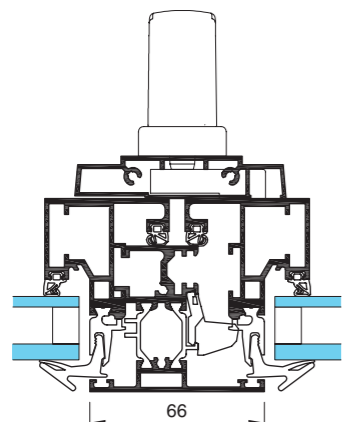
APLICACIONES

SOLEAL 55 HOJA OCULTA VERSIÓN HOJA OCULTA

VENTANA Y BALCONERA 1 Y 2 HOJAS

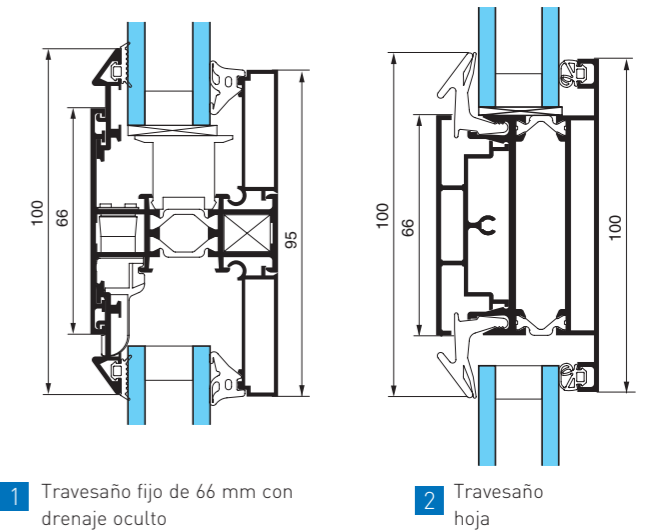


VARIANTE MANETA CENTRAL



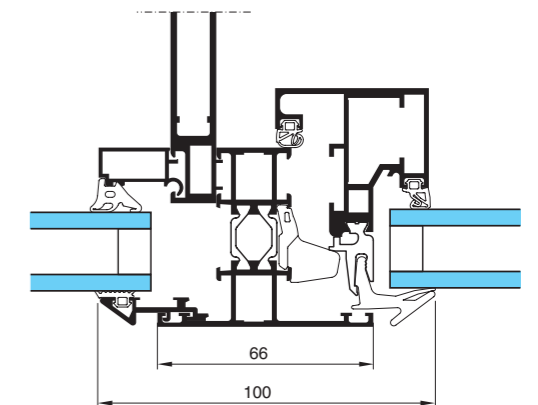
SOLEAL 55 HOJA OCULTA VERSIÓN EQUILIBRE

- Esta versión « Equilibre » presenta una simetría de caras vistas al exterior de 66 mm en todas las aplicaciones.
- La integración de hojas Minimal "Hoja Oculta" confieren al conjunto esbeltez y sobriedad de líneas.
- Las diferentes soluciones de refuerzos interiores, 95 o 120 mm, vertical u horizontal, permiten la concepción de paños de fachada en una altura de piso (3 m).
- Los drenajes totalmente integrados en los travesaños otorgan un aspecto exterior simple y plano.

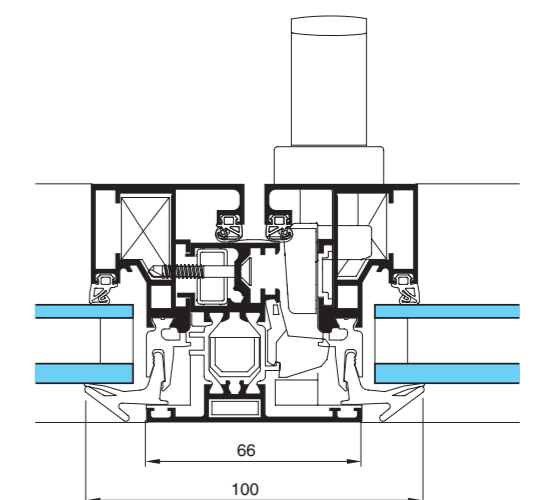


1 Travesaño fijo de 66 mm con drenaje oculto

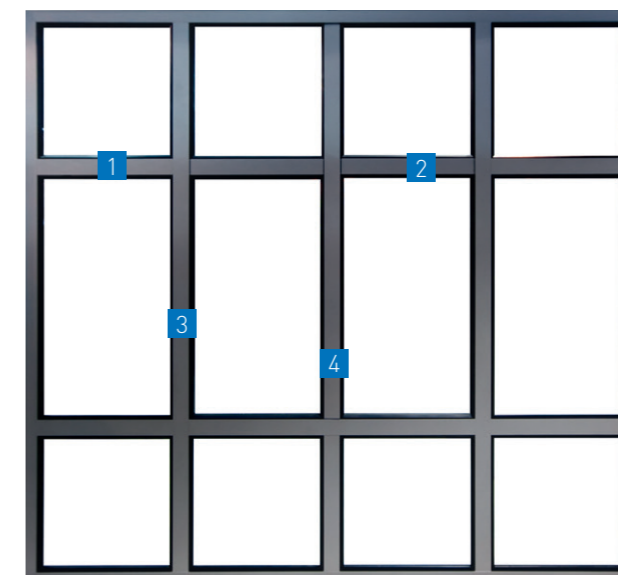
2 Travesaño hoja



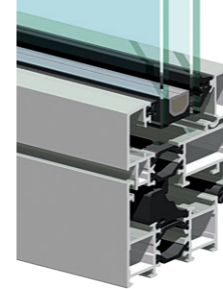
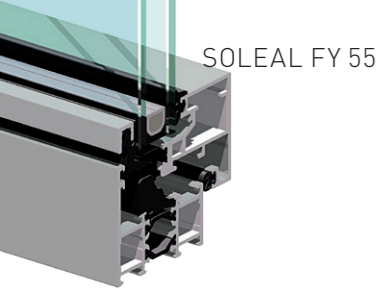
3 Aspecto exterior plano del montante de 66 mm con refuerzo interior



4 Simplicidad de montante central 2 hojas → 66 mm



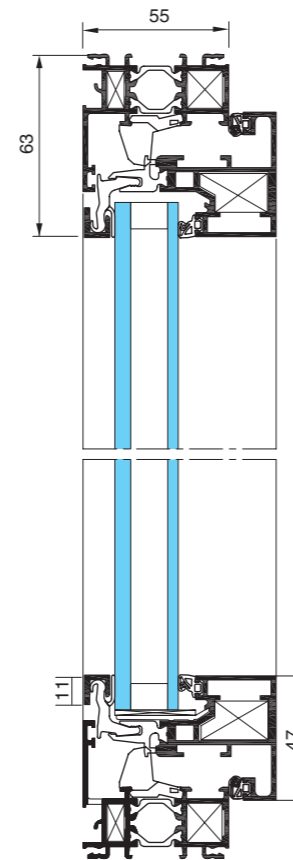
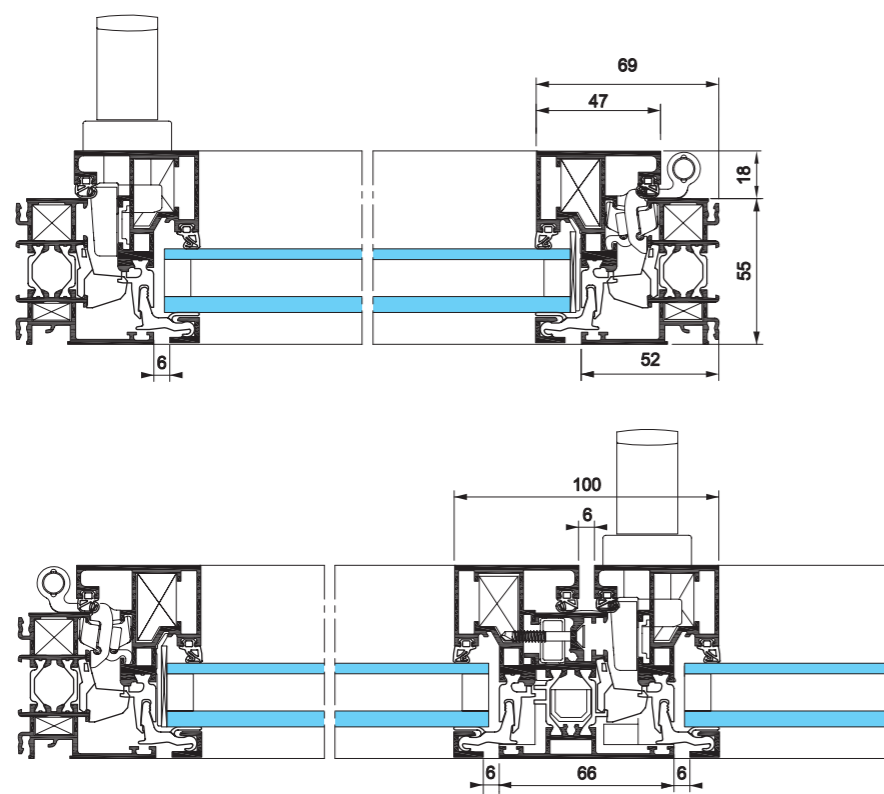
Conjunto con ventana 2 hojas con fijos



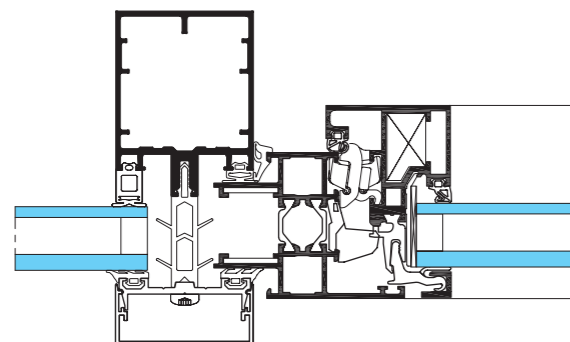
APLICACIONES

SOLEAL 55 HOJA MÍNIMA
 VERSIÓN MÍNIMA JUNQUILLO CLIPADO

VENTANA Y BALCONERA 1 Y 2 HOJAS

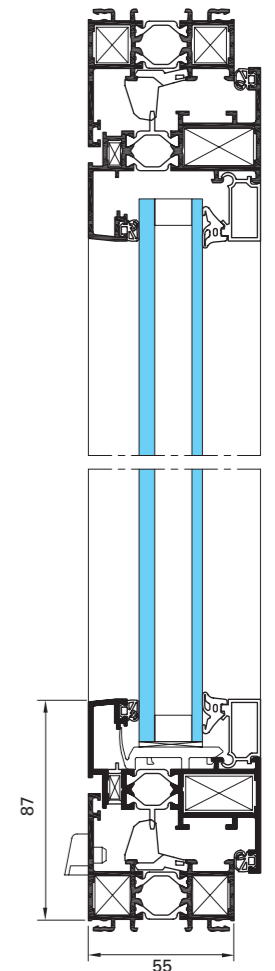
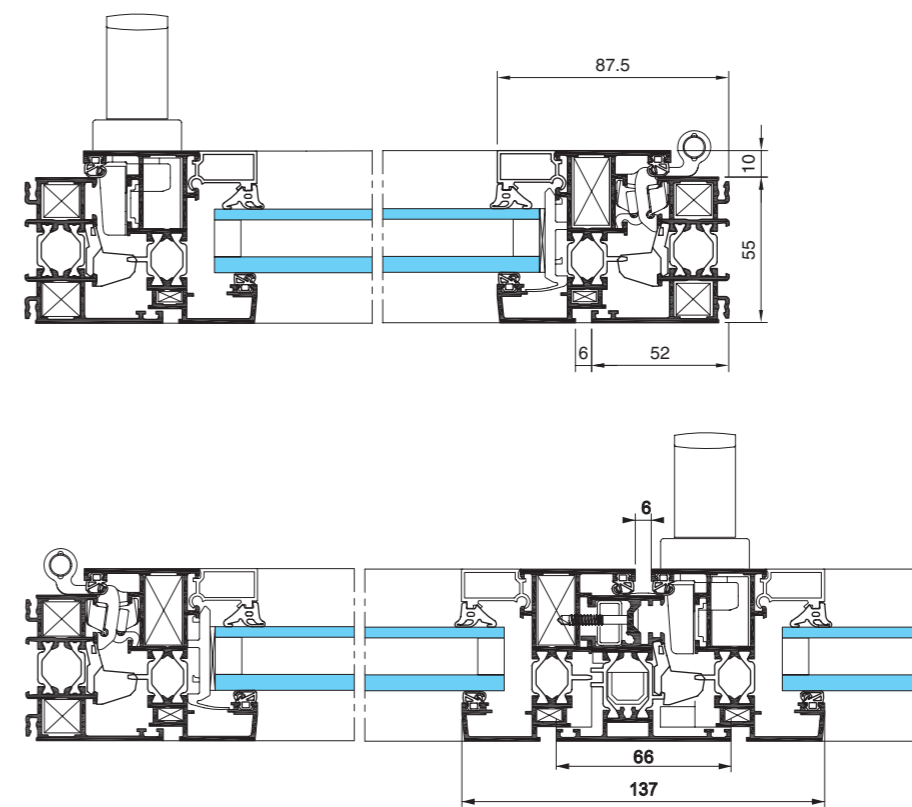


INTEGRACIÓN EN LA FACHADA GEODE

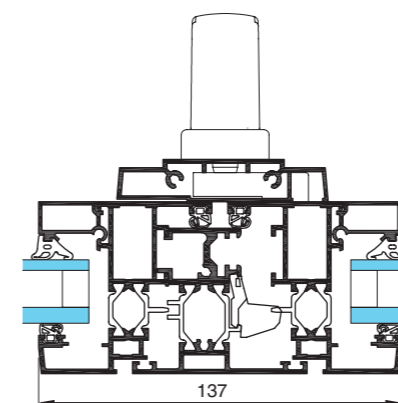


SOLEAL 55 HOJA VISTA
 VERSIÓN VISTA

VENTANA Y BALCONERA DE 1 Y 2 HOJAS



VARIANTE MANILLA CENTRADA



APLICACIONES

Representaciones vistas desde el interior

APERTURA INTERIOR



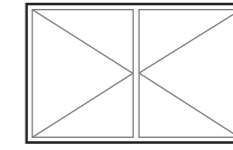
fijo



abatible



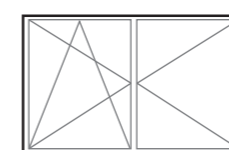
1 hoja



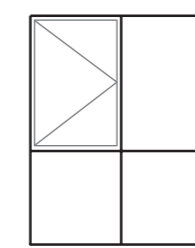
2 hojas



oscilo batiente
1 hoja



oscilo batiente
2 hojas



compuesto

APERTURA EXTERIOR



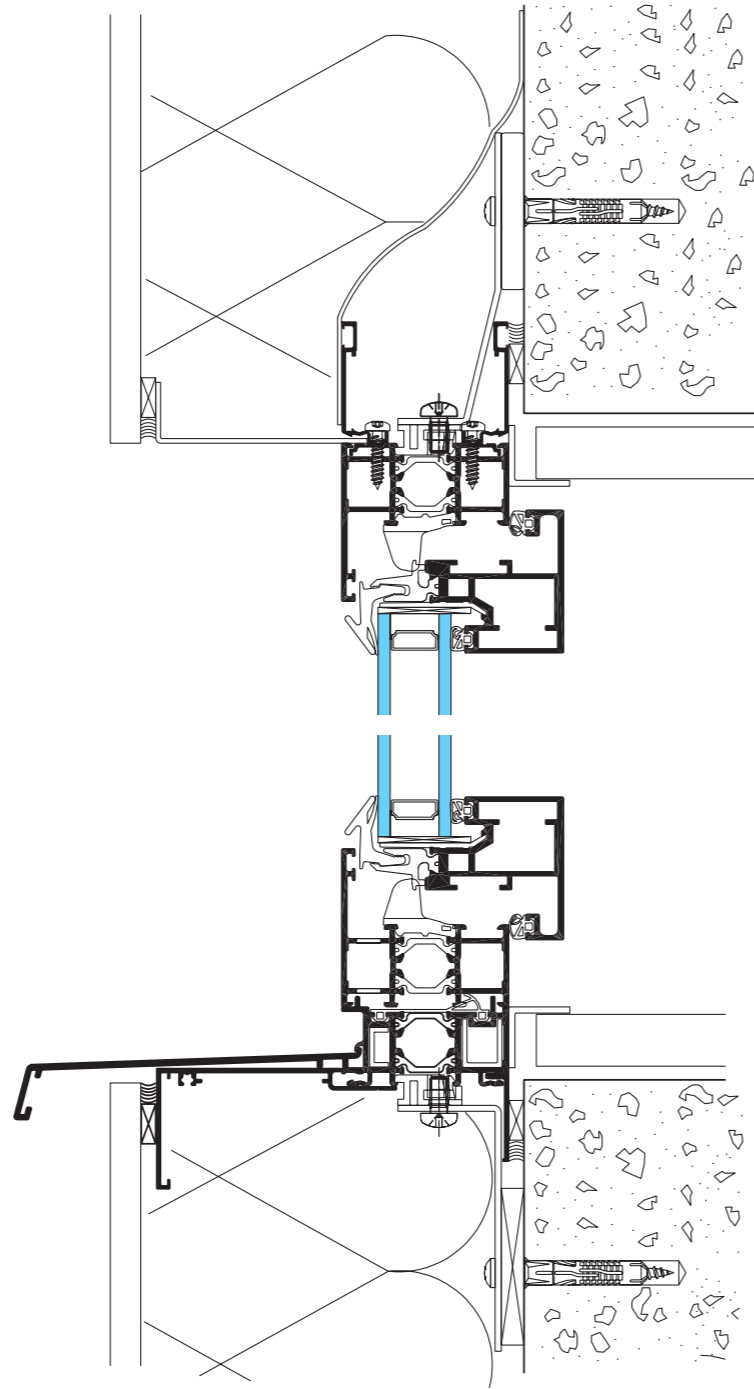
Ventana
proyectante



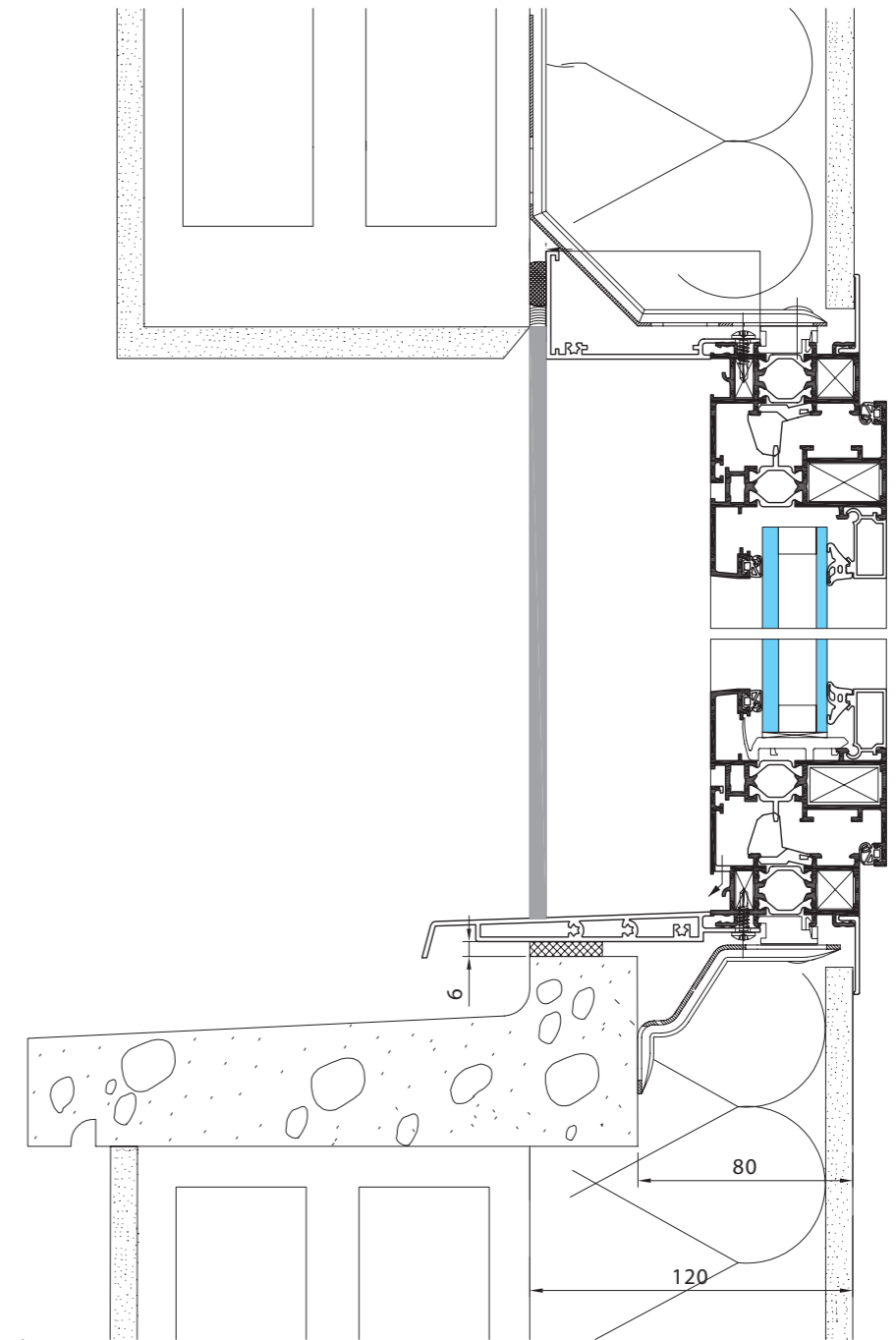
Ventana
italiana

PUESTA EN OBRA

COLOCACIÓN POR EL EXTERIOR

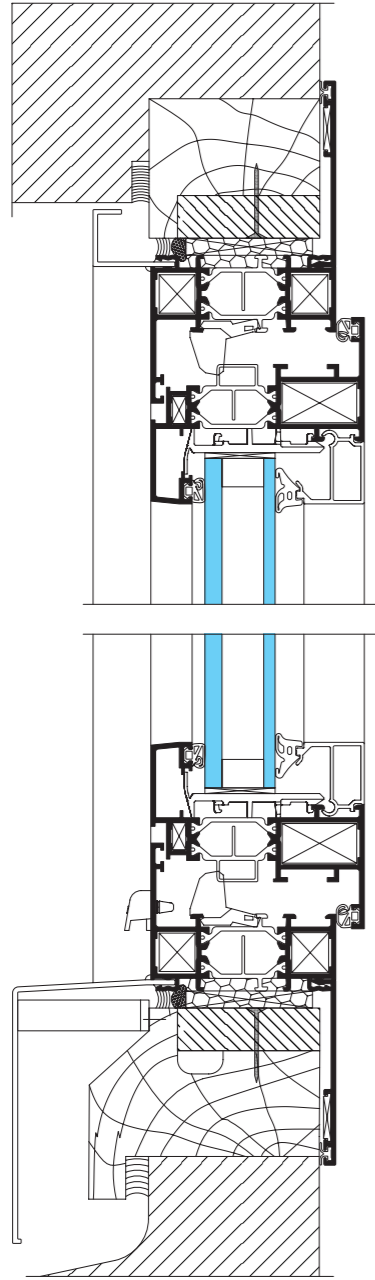


COLOCACIÓN INTERIOR

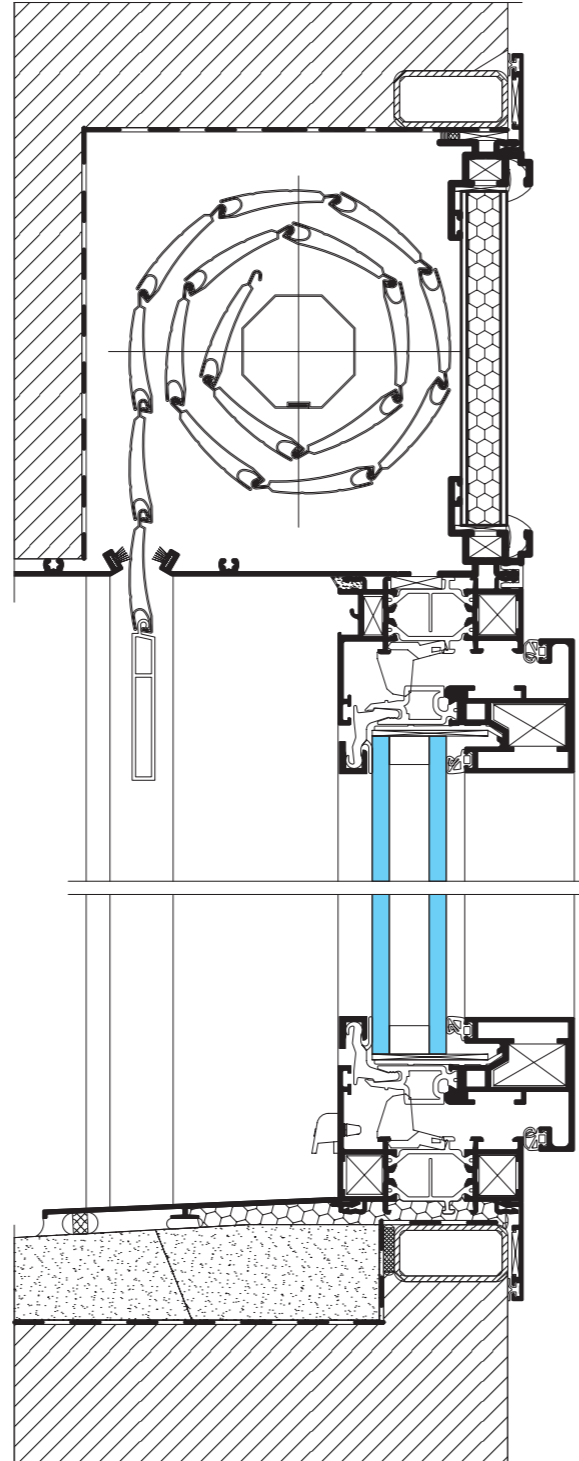


PUESTA EN OBRA

REHABILITACIÓN



COLOCACIÓN SOBRE PREMARCO



PRESTACIONES

Uw = Transmitancia térmica
Sw = Factor Solar
Tlw = Transmitancia luminosa

ESTANQUEIDAD A.E.V. (Aire, Agua, Vento)				
Aplicaciones	Dimensiones	A	E	V
SOLEAL Mínima				
Ventana				
1 hoja oscilobatiente	1,6 x 1,8	4	9A	C3
Balconera				
1 hoja oscilobatiente	1,0 x 2,50	4	9A	C5
2 hojas com suelo PMR	1,4 x 2,25	4	8A	C3
SOLEAL Vista				
Ventana				
1 hoja oscilobatiente	1,2 x 1,6	4	E1200	C5
Balconera				
1 hoja con bisagras 3 cuerpos	1,2 x 2,25	4	9A	C3

PRESTACIONES ACÚSTICAS								
Aplicaciones	Denominación	Dimensiones	Acristalamiento			Ventana		
			Ra	Ra,Tr	Rw [C ; Ctr]	Ra	Ra,Tr	Rw [C ; Ctr]
SOLEAL Mínima y Vista								
Ventana								
1 hoja HM oscilobatiente	6(16) 4	1,45 x 1,48	33	29	34	33	31	34
1 hoja HM oscilobatiente	64-1SI(12) 10	1,45 x 1,48	40	37	42	41	38	42
1 hoja HV oscilobatiente	6(16) 4	1,45 x 1,48	33	29	34	34	31	35
1 hoja HV oscilobatiente	44-1SI(20) 12	1,45 x 1,48	44	40	46	43	40	43
1 hoja HM oscilobatiente	12(12)8	1,23 x 1,48	37	35	38	36	35	37
Balconera								
2 hojas HV	6(16) 4	1,45 x 2,18	33	29	34	36	32	36

Según EN ventana 14351-1, estas prestaciones son válidas para:
- un acristalamiento de Rw+Ctr (por el índice RA, Tr) superior o igual a los valores del vidrio ensayado - correcciones.
- 1 dB para superficie de hoja de +50% a +100% / -2 dB para +100% a +150% / -3 dB para +150% a +200%.

HM = Hoja Minimal
HV = Hoja Vista

Soleal Mínima - Hoja Oculta y Equilibre					
Aplicaciones	Dimensiones	Acristalamiento	Con Ug = 1,1 + intercalario aislante	Con Ug = 1,0 + intercalario aislante	Con Ug = 0,8 + intercalario aislante
Ventana					
1 hoja	1,25 x 1,48	Uw (W/m².K)	1,6	1,5	1,4
		Sw	0,52	0,41	0,43
		TLw	0,64	0,57	0,57
2 hojas	1,53 x 1,48	Uw (W/m².K)	1,7	1,6	1,5
		Sw	0,49	0,39	0,42
		TLw	0,61	0,55	0,55
Balconera					
1 hoja	1,25 x 2,18	Uw (W/m².K)	1,5	1,4	1,3
		Sw	0,51	0,42	0,45
		TLw	0,67	0,59	0,59
2 hojas	1,53 x 2,18	Uw (W/m².K)	1,6	1,6	1,4
		Sw	0,51	0,40	0,43
		TLw	0,64	0,57	0,57

PRESTACIONES TÉRMICAS					
SOLEAL Mínima Hoja Oculta					
Aplicaciones	Dimensiones	Acristalamiento	Con Ug = 1,1 + intercalario aislante	Con Ug = 1,0 + intercalario aislante	Con Ug = 0,8 + intercalario aislante
Ventana					
1 hoja	1,25 x 1,48	Uw (W/m².K)	1,6	1,6	1,4
		Sw	0,52	0,41	0,43
		TLw	0,64	0,57	0,57
2 hojas	1,53 x 1,48	Uw (W/m².K)	1,8	1,7	1,6
		Sw	0,49	0,39	0,42
		TLw	0,61	0,55	0,55
Balconera					
1 hoja	1,25 x 2,18	Uw (W/m².K)	1,6	1,5	1,3
		Sw	0,53	0,42	0,45
		TLw	0,67	0,59	0,59
2 hojas	1,53 x 2,18	Uw (W/m².K)	1,7	1,6	1,5
		Sw	0,51	0,40	0,43
		TLw	0,64	0,57	0,57

PRESTACIONES

PRESTACIONES TÉRMICAS*						
Soleal Vista						
Aplicaciones	Dimensiones	Acristalamiento	Con Ug = 1,1 + intercalario aislante	Con Ug = 1,0 + intercalario aislante	Con Ug = 0,8 + intercalario aislante	Con Ug = 0,6 + intercalario aislante
Ventana						
1 hoja	1,25 x 1,48	Uw (W/m².K)	1,6	1,5	1,4	1,2
		Sw	0,49	0,39	0,41	0,41
		TLw	0,61	0,54	0,54	0,54
2 hojas	1,53 x 1,48	Uw (W/m².K)	1,7	1,6	1,5	1,3
		Sw	0,46	0,36	0,39	0,39
		TLw	0,56	0,50	0,50	0,50
Basculante/Pivotante	1,53 x 1,48	Uw (W/m².K)	1,7	1,7	1,6	1,4
		Sw	0,42	0,34	0,35	0,35
		TLw	0,5	0,45	0,45	0,45
Balconera						
1 hoja	1,25 x 2,18	Uw (W/m².K)	1,5	1,4	1,3	1,1
		Sw	0,51	0,40	0,43	0,43
		TLw	0,63	0,56	0,56	0,56
2 hojas	1,53 x 2,18	Uw (W/m².K)	1,6	1,6	1,4	1,3
		Sw	0,47	0,38	0,4	0,4
		TLw	0,59	0,52	0,52	0,52

* Prestaciones térmicas obtenidas con aislamiento complementario entre acristalamiento y carpintería



Fotografía: Palmarés Architecture Aluminium Technal 2015
Arquitecto: Idoia Otegui

MATERIALES Y COMPONENTES

Los perfiles de aluminio extruido se fabrican en aleaciones aptas para construcción EN AW-6060 según norma EN 573-3 y con control dimensional según la norma EN 12020-2 con características mecánicas T-6 según norma EN 755-2.

ACABADOS

Una gran variedad de acabados y texturas están disponibles para responder a las exigencias tanto de los proyectos nuevos como de rehabilitación. Y proporcionar a los arquitectos y decoradores una amplia libertad de diseño:

- Anodizado según la marca de calidad QUALANOD.
- Lacado con una amplia gama de colores de acuerdo con el sello de calidad QUALICOAT.
- SOLEAL también está disponible en los acabados exclusivos Technal dando un aspecto elegante y contemporáneo.



IMAGINE WHAT'S NEXT

www.technal.es



De acuerdo con nuestra política medioambiental, Technal trabaja con imprentas certificadas y comprometidas con el medio ambiente.