

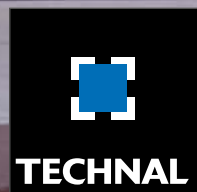
SOLEAL

LA PUERTA UNIVERSAL



Agencia arquitectura: A+ Architecture
Fotógrafa: Marie-Caroline Lucat

IMAGINE WHAT'S NEXT





SOLEAL

/ PUERTAS 55 UNA OFERTA COMPLETA

ABANICO DE SOLUCIONES

Los módulos de 55 de profundidad de SOLEAL permite la realización de puertas y compuestos de puertas totalmente de rotura de puente térmico e integrar, indiferentemente, todo tipo de aperturas, de simple acción o vaivén.

Estas puertas permiten diseños con toda la oferta Technal. Los detalles de instalación a obra son comunes con SOLEAL ventanas, balconeras y correderas.

Las puertas aislantes SOLEAL, con suelo o acceso para personas con movilidad reducida, pueden ser realizados con hoja perimetral con zócalo (120-mm cara vista).

DISEÑO LIMPIO Y ALTA PRESTACIONES

Líneas sobrias y rectas, las puertas SOLEAL ofrecen cara vista mínima y equilibrada por un aspecto limpio.

La oferta SOLEAL 55 mm ofrece tres conceptos para todos sus proyectos: puerta simple acción con bisagras, puerta vaivén con pivote y puertas tubo.

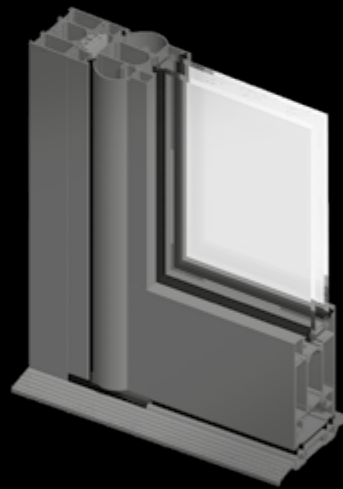


Fotógrafo: Xavier Boymand

SOLEAL 55 / LA PUERTA UNIVERSAL



Simple acción,
con bisagras



Tubo
anti pinzados



Vaivén,
con pivote

PRINCIPALES CARACTERÍSTICAS E INNOVACIONES

MÚLTIPLES APLICACIONES

- 3 opciones de apertura para adaptar a sus proyectos:
 - Simple acción, con bisagras
 - Tubo
 - Vaivén, con pivote

PRESTACIONES

- Prestaciones térmicas por puerta simple acción 1 hoja L x H = 1,25 m x 2, 18 m:
 - $U_w = 1.6 \text{ W/m}^2\cdot\text{K}$, $TL_w = 0.49$, $Sw = 0.37$,
(Doble vidrio $U_g = 1.0 \text{ W/m}^2\cdot\text{K}$ y intercalario de vidrio aislante)
 - $U_w = 1.3 \text{ W/m}^2\cdot\text{K}$, $TL_w = 0.49$, $Sw = 0.37$
(Triple vidrio $U_g = 0.6 \text{ W/m}^2\cdot\text{K}$ y intercalario de vidrio aislante)
 - $U_w = 1.4 \text{ W/m}^2\cdot\text{K}$,
Panel opaco $U_p = 0.8 \text{ W/m}^2\cdot\text{K}$
- Capacidad de acristalamiento: 6 a 42 mm
- Peso máx. por hoja: hasta 150 Kg.
- Puerta de alto tráfico de paso, Clase 8* (testado a 1 millón ciclos)
- Grandes dimensiones :
 - Puerta con bisagras con perfil PMR, L x H = 1,10 m x 3,00 m
 - Puerta tubo con perfil PMR, L x H = 1,10 m x 3,00 m
- Estanqueidad A.E.V. (aire, agua, viento)
Puerta 55 mm, 1 hoja apertura exterior con perfil PMR (H x L = 2,4 x 1,1 m):
 - Permeabilidad al aire: Clase 4
 - Estanqueidad al agua: Clase 6A
 - Resistencia al viento: Clase C3

*Puerta simple acción y puerta tubo

DISEÑO

- Tiradores de puerta exclusivos Technal
- Drenaje oculto en zócalo, travesaño inferior e intermedio
- Dimensión de bisagras: 20-mm cara visible, para las bisagras 2 y 3 cuerpos

ACCESIBILIDAD Y CONFORT DE USO

- Accesorios adecuados para un fácil acceso en todas las aplicaciones
- Cierra puertas integrado: bloqueo de la puerta a 90°
- Diferentes opciones de perfil suelo

CIERRES Y SEGURIDAD

- Amplia gama de cierres
- Puertas con bisagras de 3 cuerpos Clase RC3: con resistencia al robo nivel 3, norma EN-1627-30

INNOVACIÓN

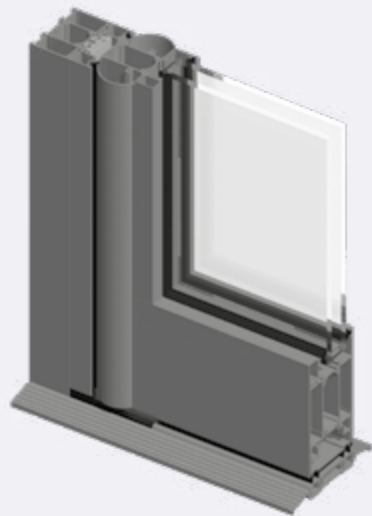
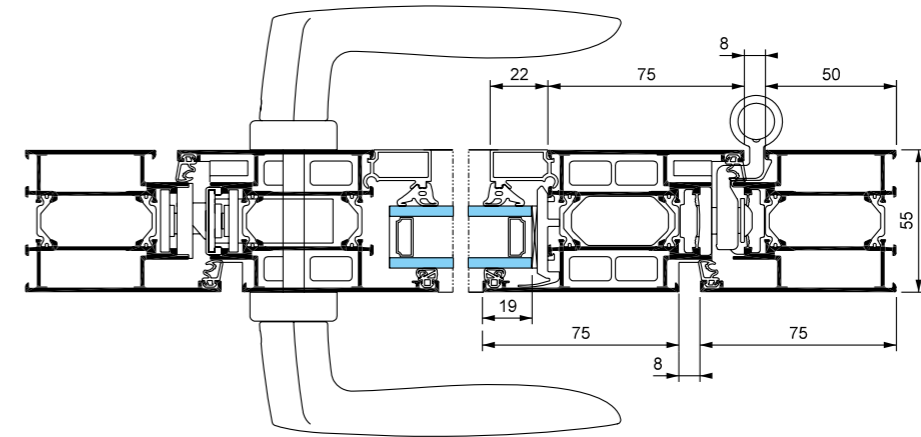
- 2 patentes para una visión innovadora de la puerta
- 1 depósito de registro para un ideal estético



SIMPLE ACCIÓN, CON BISAGRAS

Aplicaciones:

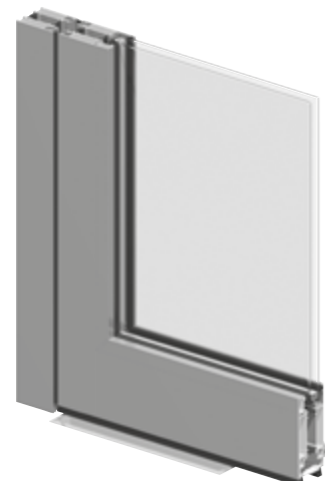
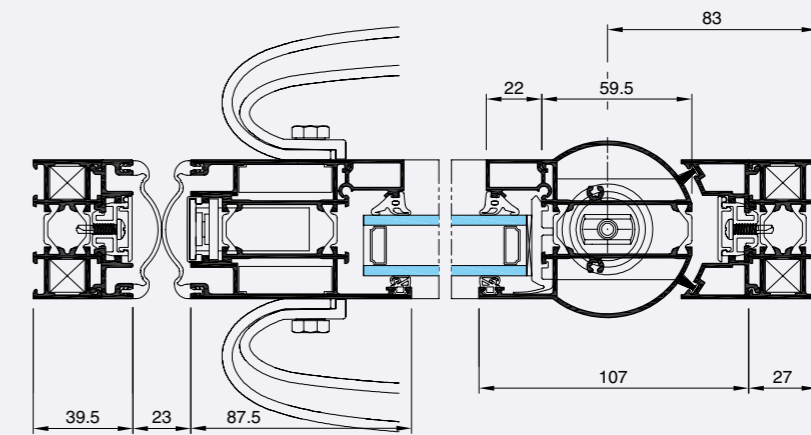
- Simple acción
- Simple acción reforzada



TUBO

Aplicaciones:

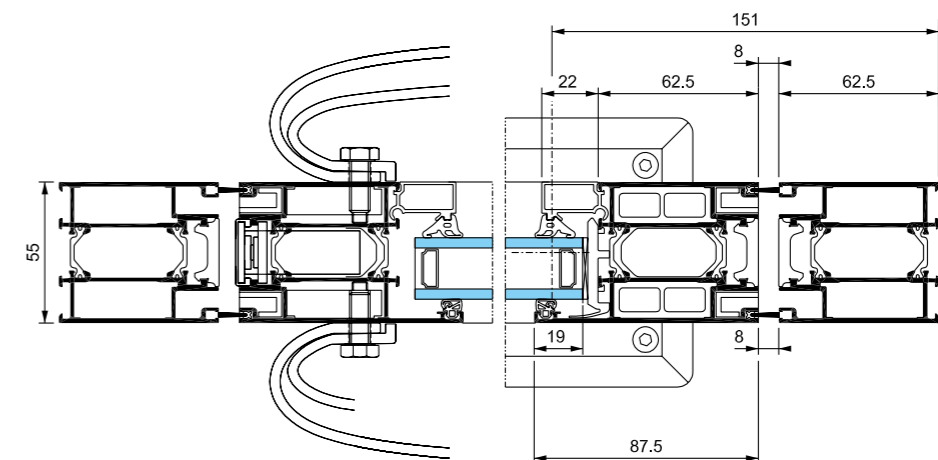
- Tubo simple acción
- Tubo vaivén
- Anti pinzados



VAIVÉN, CON PIVOTE

Aplicaciones:

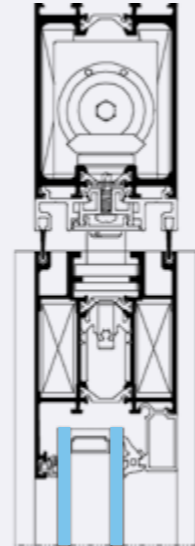
- Vaivén
- Anti pinzados



SOLEAL PUERTA 55 / ACCESIBILIDAD

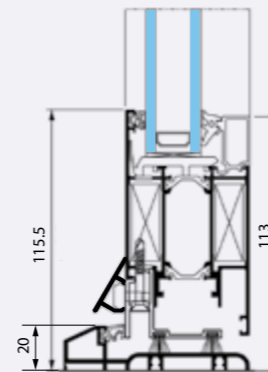
CIERRA PUERTAS INTEGRADO

Cierra puertas integrado oculto en el marco superior para una discreta ayuda al cierre de la puerta vaivén, tubo y puerta simple acción.

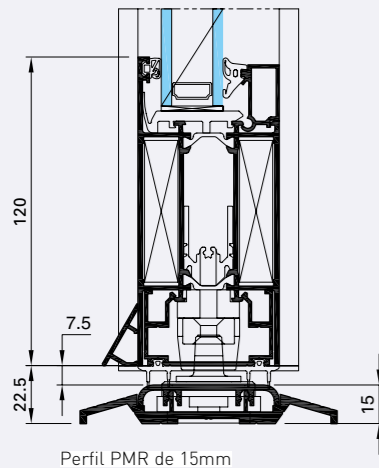


PERFILES PMR (PARA PERSONAS CON MOVILIDAD REDUCIDA)

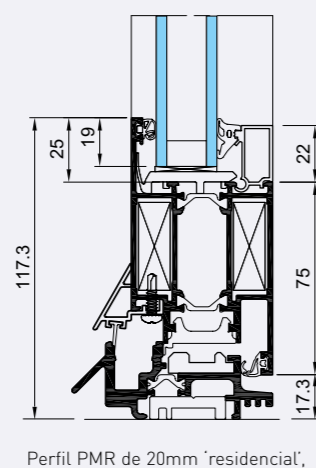
Los perfiles PMR para puertas SOLEAL responde a la normativa de acceso para puertas y balconeras mientras se mantiene el rendimiento de estanqueidad que permite responder a las diferentes normativas con una altura de 15mm y 20mm.



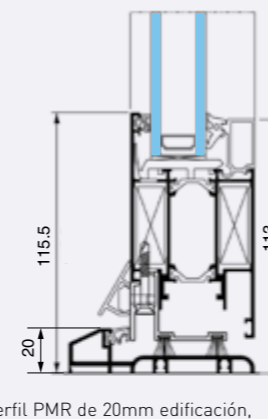
Para facilitar el mantenimiento y sustitución en caso del uso o desgaste, todo el sistema de suelo SOLEAL es desmontable.



Perfil PMR de 15mm



Perfil PMR de 20mm 'residencial', solo para apertura interior



Perfil PMR de 20mm edificación, para apertura interior

SEGURIDAD / UNA OFERTA COMPLETA

CIERRES BASE

- Cierre con resbalón.
- Cierre con rodillo.
- Cierre 2 puntos por cilindro.
- Cierre 2 puntos con pomo.

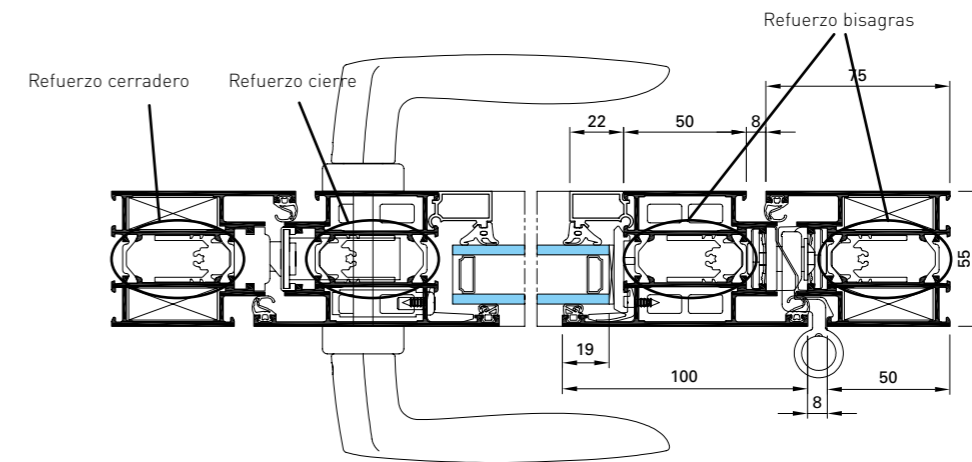
La continuidad de la rotura térmica está asegurada en toda la altura de la puerta gracias a un cierre premontado con funda aislante y una varilla aislante rígida (sistema patentado).

CIERRES MULTIPUNTO

- La oferta de cierres adicionales permite cierres dimensiones (>2.25m altura), laterales o verticales para puertas de grandes

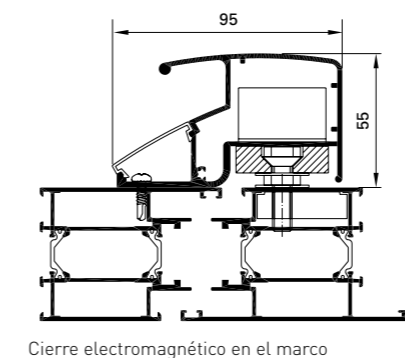
RESISTENCIA EN CASO DE ROBO

Puertas SOLEAL con bisagras sometidas a tests de resistencia al robo según la norma EN-1627-30 :
 - 1 hoja: clase de resistencia nivel 3
 - 2 hojas: clase de resistencia nivel 2
 Debido a las fijaciones reforzadas: bisagras, cerraduras y placas de las cerraduras con ganchos.

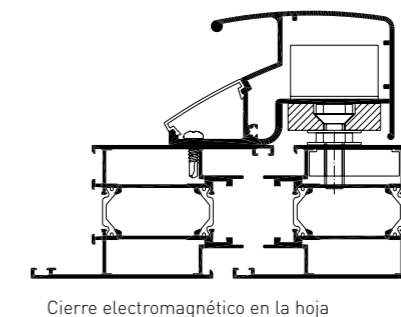


VENTOSA ELECTROMAGNÉTICA

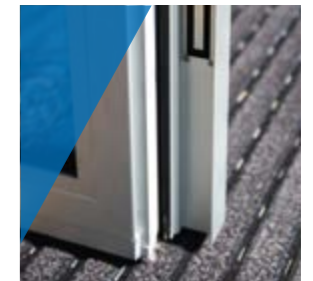
En la versión simple acción (1 ó 2 hojas) conectado a un control de acceso, la ventosa electromagnética tiene la puerta en posición bloqueo. El perfil que integra la ventosa sirve también como tirador en toda la altura de la puerta.



Cierre electromagnético en el marco



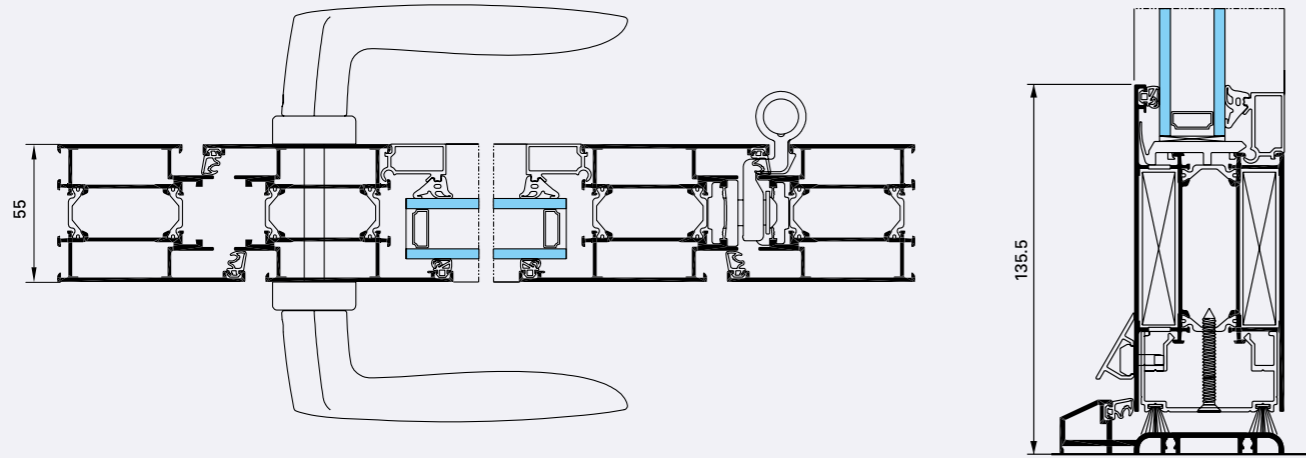
Cierre electromagnético en la hoja



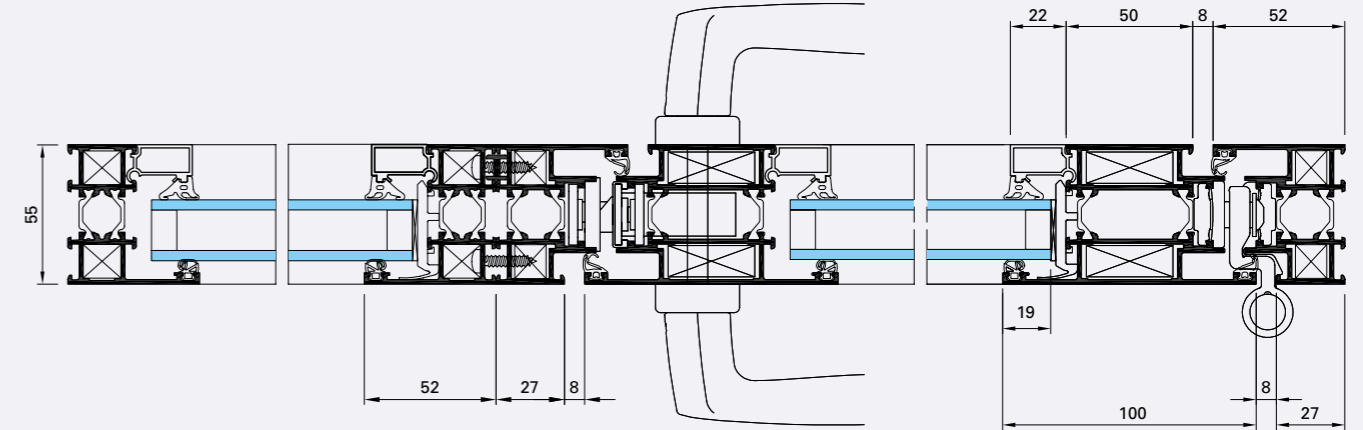
Cierre electromagnético en hoja

SOLEAL PUERTA 55 / SIMPLE ACCIÓN CON BISAGRAS

PUERTA SIMPLE ACCIÓN CON ZÓCALO

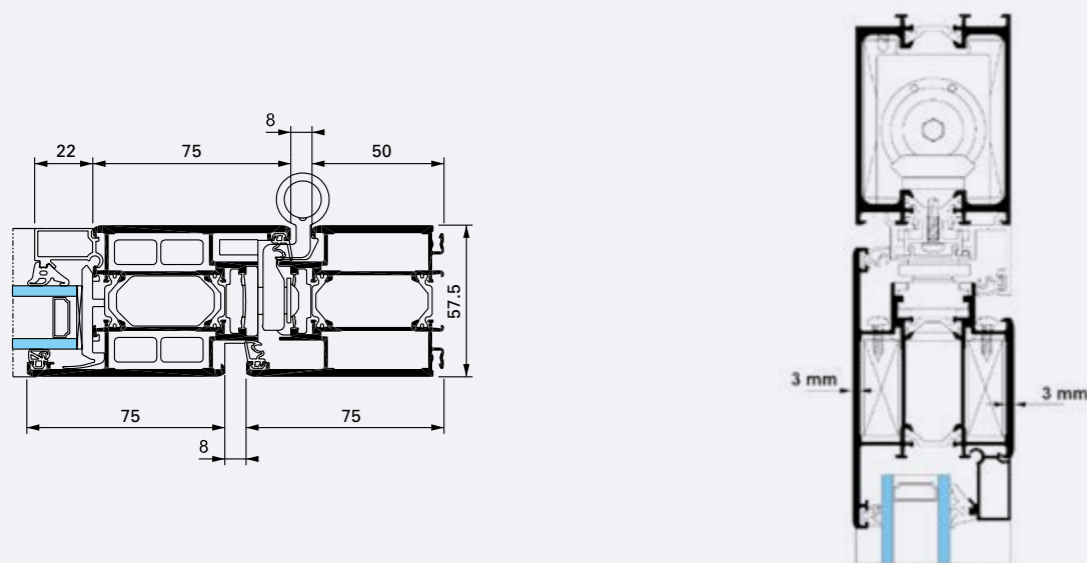


COMPUESTOS

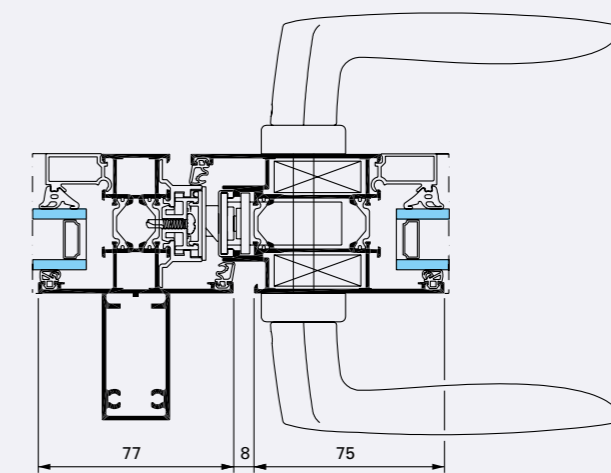


SIMPLE ACCIÓN REFORZADA

El incremento del grosor del aluminio a 3mm permite realizar hojas de H = 2.60m y L = 1.3m



INTEGRACIÓN



SOLEAL PUERTA 55 / TUBO

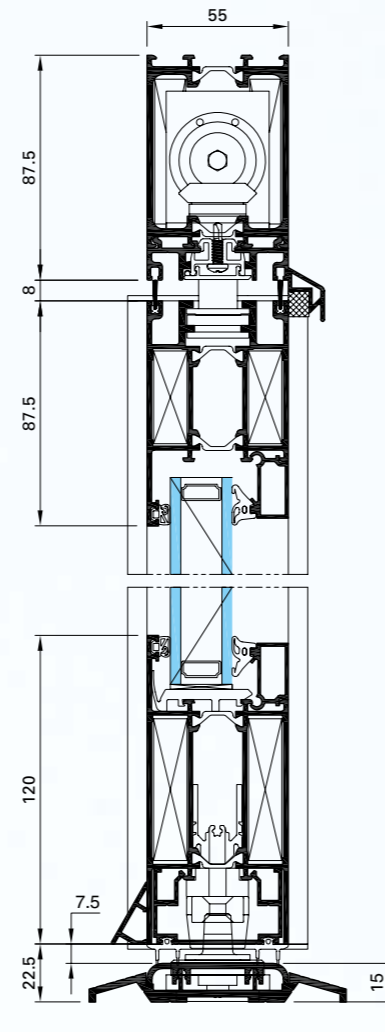
La puerta tubo se declina en simple o vaivén con anti pinzados de nivel 1 y nivel 2.

La forma cilíndrica (lado articulación) del montante de esta versión de puerta SOLEAL permite un uso ideal en edificios públicos, escuelas, restaurantes, teatros donde el sistema anti pinzados es una prioridad.

Una doble junta de alta resistencia mantiene una distancia de 23mm entre aluminio.

SIMPLE ACCIÓN TUBO

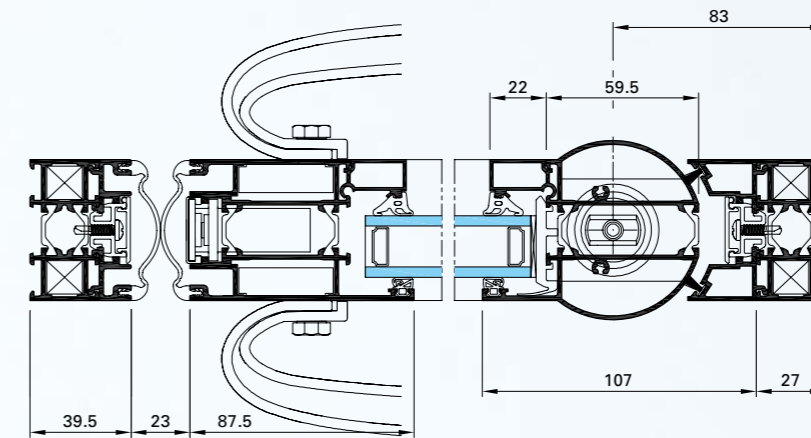
- En opción, un perfil específico en el travesaño superior de marco permite la función simple acción de la puerta. Este perfil se puede colocar indiferentemente al interior o al exterior dando así el sentido de abertura.



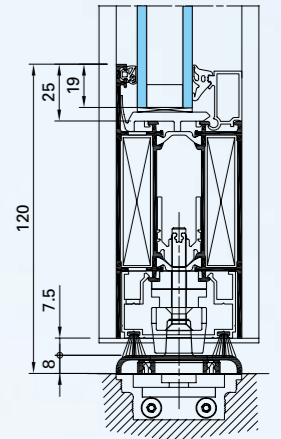
TUBO ANTI PINZADOS

- Como opción, el cierra puertas integrado se puede combinar con el sistema anti pinzados, ayudando a cerrar la puerta.

TUBO DOBLE ACCIÓN



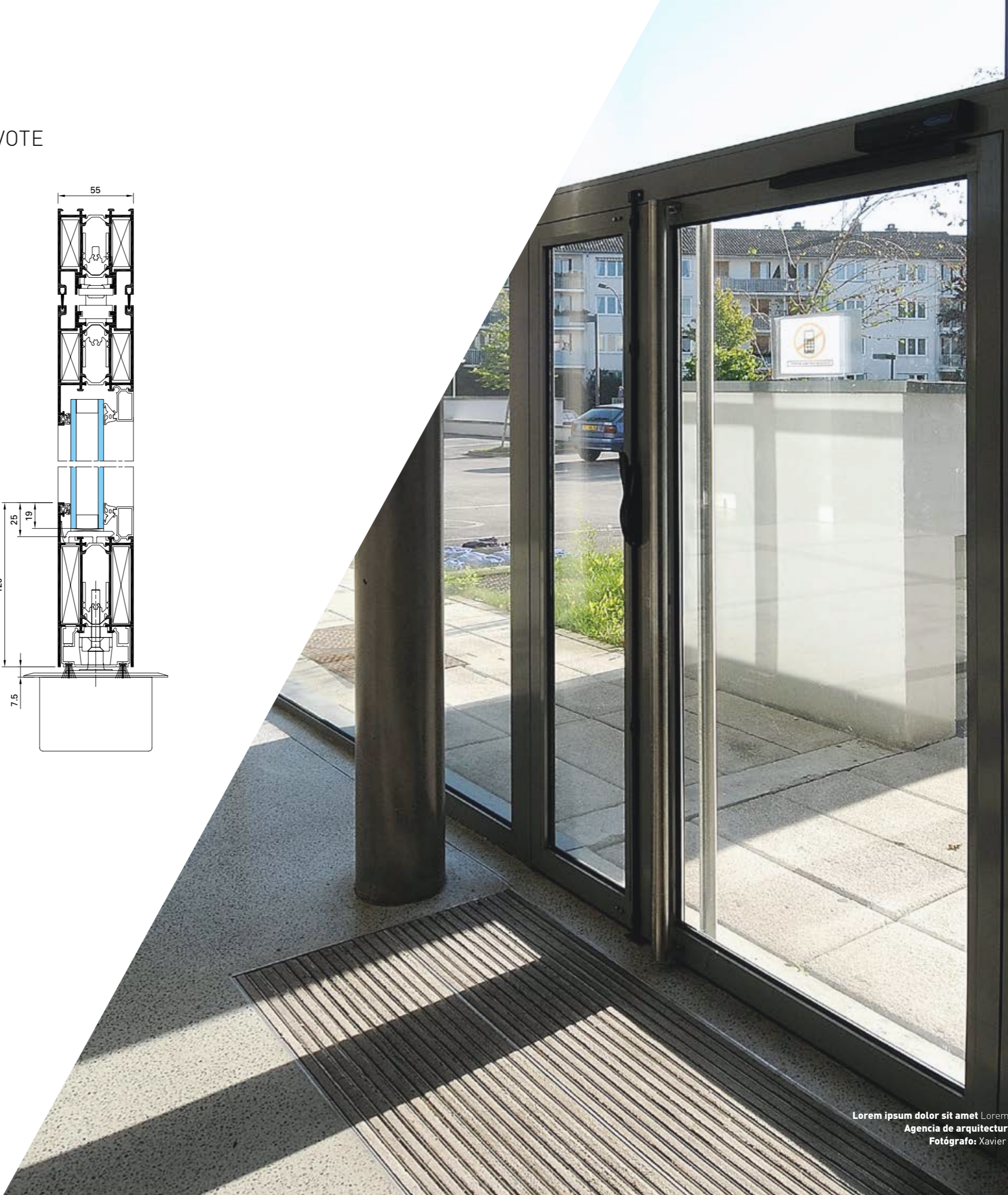
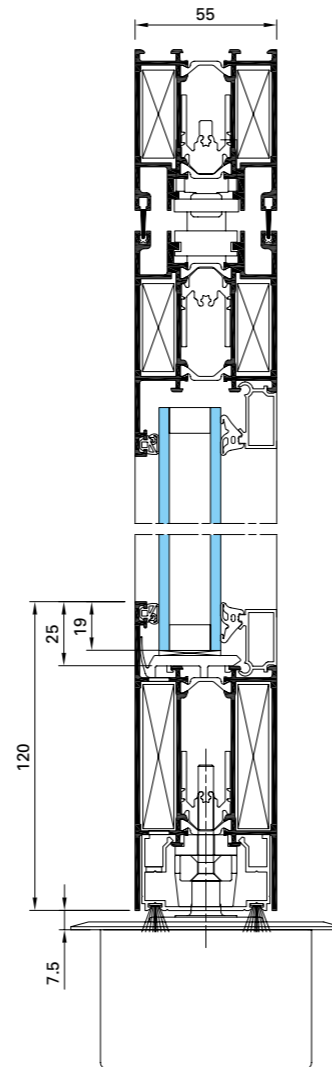
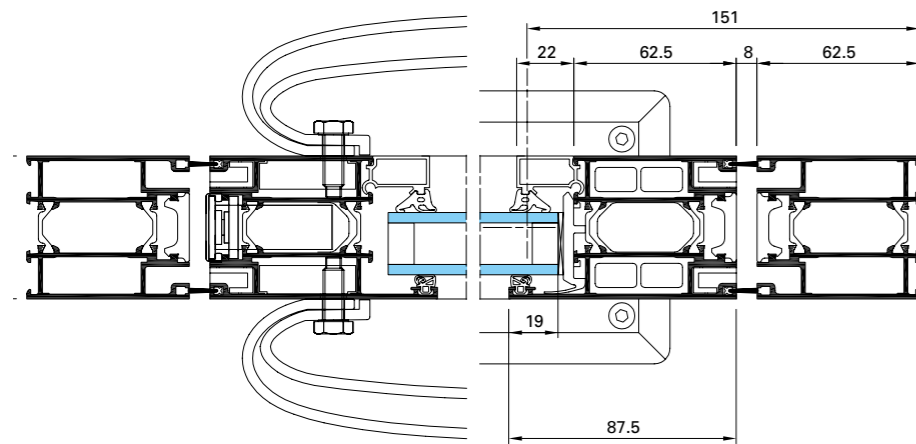
PERFIL ZÓCALO CON PERFIL SUELO



SOLEAL PUERTA 55 / VAIVÉN CON PIVOTE

Esta función permite la apertura simultánea o independiente, al interior o al exterior de cada hoja. El espacio de 8 mm entre marco y hoja se consigue mediante una doble barrera de felpas.

- Como opción, esta aplicación permite la instalación de un pivote/freno de suelo o de un cierra puertas integrado en la parte superior del marco. Esta aplicación puede igualmente transformarse en versión anti pinzados de nivel 2





SOLEAL PUERTAS 55

/ UN DISEÑO A SU MEDIDA

UNA AMPLIA GAMA DE CIERRES



Manetas de diseño exclusivo Technal



Maneta inox



Tirador de puerta diseño exclusivo Technal



Tirador en barra codos rectos



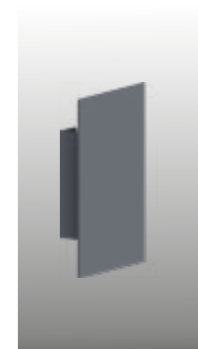
Tirador en barra deportada trilobulada



Tirador en barra inox



Tirador de puerta con logo Technal (exclusivo)

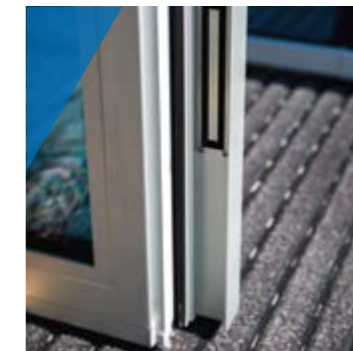


Tirador de puerta rectangular

LA DISCRECIÓN DE LOS ELEMENTOS



Cierra puertas integrado

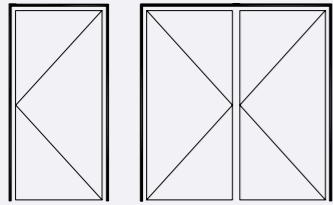


Cierres electromagnéticos

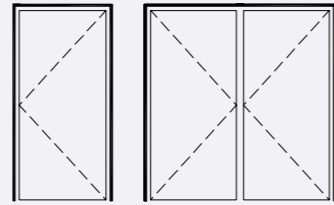
APLICACIONES 55

Todas estas aplicaciones están disponibles en drenaje oculto en marco y travesaño.

SIMPLE ACCIÓN EXTERIOR-INTERIOR

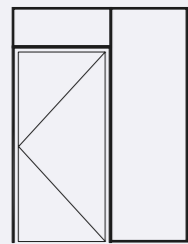


1 hoja- 2 hojas apertura interior

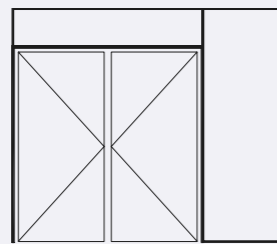


1 hoja- 2 hojas apertura exterior

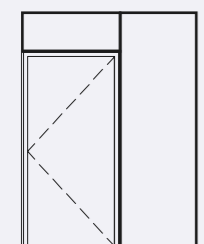
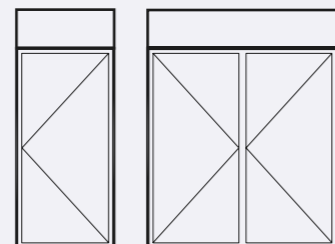
COMPUESTOS



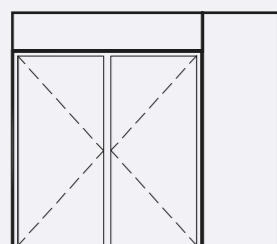
1 hoja- 2 hojas



1 hoja- 2 hojas

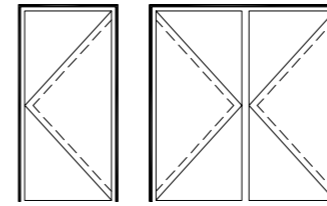


1 hoja- 2 hojas



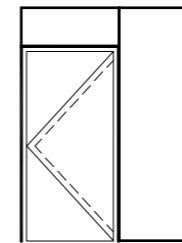
1 hoja- 2 hojas

VAIVÉN

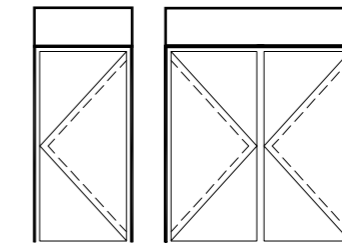
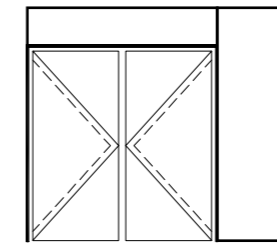


1 hoja- 2 hojas

COMPUESTOS



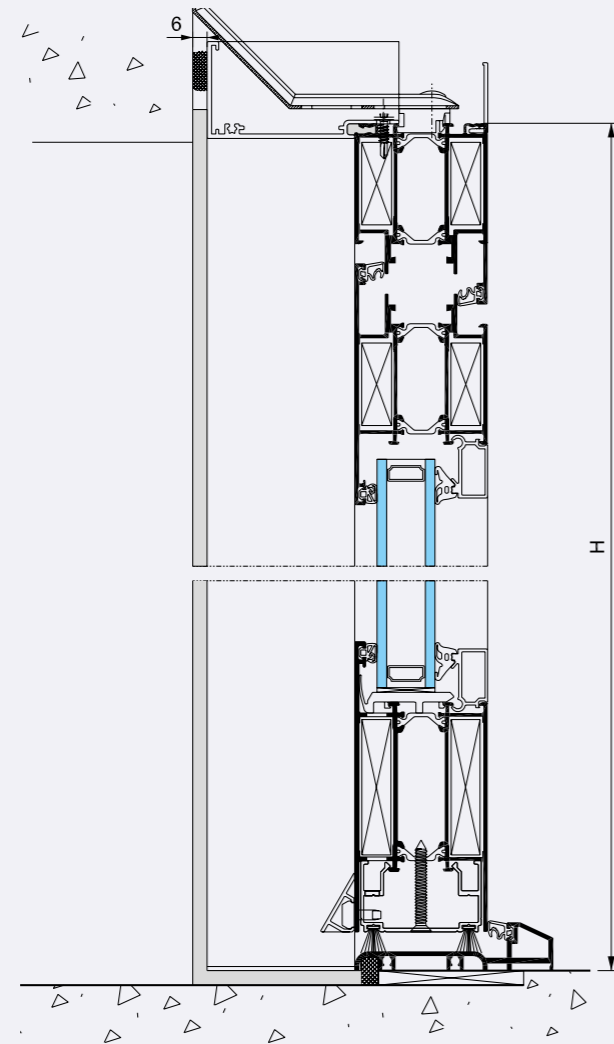
1 hoja- 2 hojas



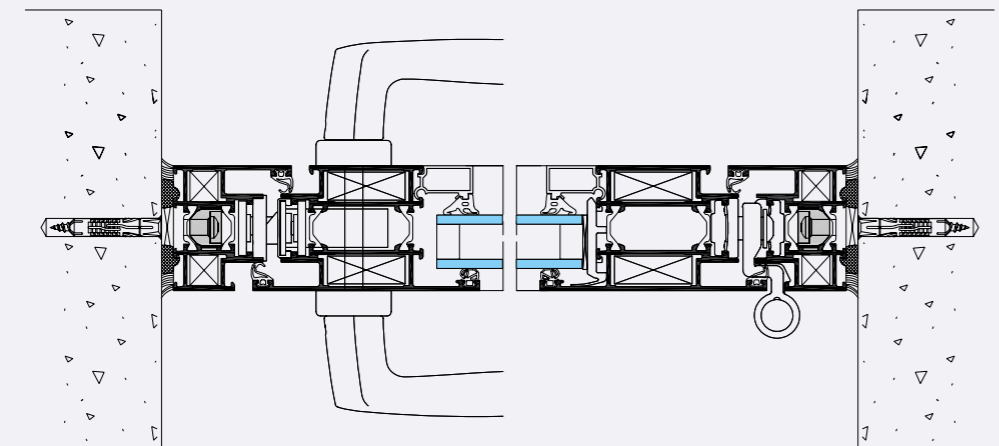
1 hoja- 2 hojas

INSTALACIÓN

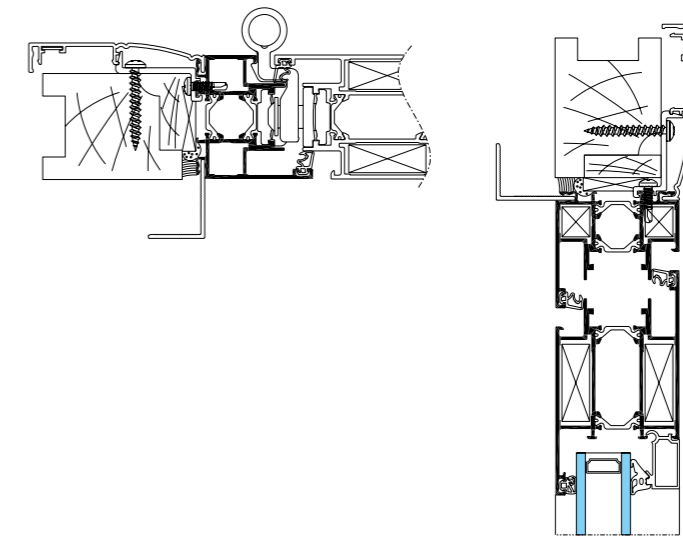
PUESTA EN OBRA



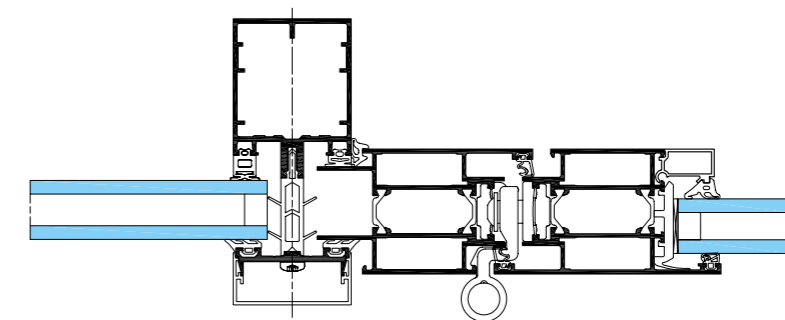
FIJACIÓN ENTRE PAREDES



REHABILITACIÓN



INTEGRACIÓN PUERTA SOLEAL 55 EN FACHADA GEODE



PRESTACIONES PUERTA SOLEAL 55

PERFORMANCES THERMIQUES - Uw*						
Puerta SOLEAL 55	(L x H) m		con Ug = 1,1 + Warm edge doble vidrio	con Ug = 1,0 + Warm edge doble vidrio	con Ug = 0,8 triple vidrio	con Ug = 0,6 + Warm edge triple vidrio
Puerta 1 hoja con vidrio	1,25 x 2,18	Uw (W/m².K)	1.7	1.6	1.6	1.3
		TLw	0.55	0.49	0.49	0.49
		Sw	0.46	0.37	0.37	0.37
Puerta 2 hojas con vidrio	1,53 x 2,18	Uw (W/m².K)	1,8	1,7	1,7	1,5
		TLw	0,5	0,44	0,44	0,44
		Sw	0,42	0,34	0,34	0,34
Puerta 1 hoja con panel	1,25 x 2,18	Uw (W/m².K)	1.4			



PRESTACIONES

PRESTACIONES DE ESTANQUEIDAD (AEV)					
Aplicación	H x L (m)	Permeabilidad al aire	Estanqueidad al agua	Resistencia al viento	nº PV
Puerta 1 hoja apertura exterior con bisagras y perfil suelo	2,4 x 1,1	Clase 2	Clase 2A	Clase C3	BPI1.7.2012-1
Apertura exterior con bisagras, perfil pmr y piezas de ángulo	2,4 x 1,1	Clase 3	Clase 7A	Clase C3	404/12/202-1
Apertura exterior con bisagras y perfil pmr	2,4 x 1,1	Clase 4	Clase 6A	Clase C3	404/12/202-2
Apertura interior con bisagras, perfil pmr y piezas de ángulo	2,2 x 1,0	Clase 3	Clase 4B	Clase C3	404/12/202-3
Apertura interior con bisagras y perfil pmr	2,2 x 1,0	Clase 3	Clase 3B	Clase C3	404/12/202-4
Apertura exterior con bisagras y perfil pmr	2,5 x 2,0	Clase 3	Clase 3A	Clase B2	404/12/324-1

MATERIALES Y COMPONENTES

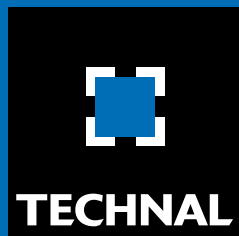
Al igual que todos los sistemas Technal, únicamente se emplean materiales y componentes de alta calidad para reducir las necesidades de mantenimiento y lograr un rendimiento óptimo a largo plazo.

- Los perfiles de aluminio extruido se fabrican en aleaciones aptas para construcción 6060 EN 12020, EN 573-3, EN 515 y EN 775-1 a 9.
- Los accesorios se elaboran en Zamak 5 a EN 12844.
- Todas las juntas se fabrican en EPDM o en elastómero termoplástico.
- Las juntas aislantes de poliamida son extruidas a partir de PA6-6 (0,25 FV).
- La tornillería es de acero inoxidable.

ACABADOS

Hay disponible una gran variedad de acabados y texturas para satisfacer las necesidades de los proyectos nuevos o de rehabilitación, para que arquitectos y decoradores gocen de una amplia libertad de diseño:

- Anodizado natural de conformidad con EN 123731: 2001.
- Acabado en revestimiento de poliéster disponible en una amplia gama de colores de conformidad con el sello de calidad «QUALICOAT».
- SOLEAL también está disponible en los acabados lacados de colores exclusivos Technal, que le confieren un aspecto elegante y contemporáneo.



IMAGINE WHAT'S NEXT

Camí de Ca n'Atmetller, 18
08195 Sant Cugat del Vallés (Barcelona)
www.technal.es



By  **Hydro**