

LUMEAL

LA CORREDERA
MINIMAL



Arquitecto: Esther Santos
Fotografía: Wenzel

By  Hydro



Arquitecto: A7 Architecture
Fotografía: DR TECHNAL

LUMEAL

/ EL DISEÑO AL SERVICIO
DE LA EFICACIA

DISEÑO E INNOVACIÓN

Con un módulo de 100 mm, LUMEAL es una corredera de hoja oculta que ofrece una línea minimalista. Esta esbeltez de la carpintería procura un incremento de luz de 8% a 14% dependiendo de las aplicaciones. LUMEAL permite realizar diferentes tipos de apertura, combinando parte fija y móvil reforzado por un perfil central muy fino.

UNA RESPUESTA PARA CONSEGUIR MAYOR EFICIENCIA ENERGÉTICA

LUMEAL es la respuesta a sus proyectos con una baja permeabilidad al aire:
 $1,39 \text{ m}^3/\text{h}/\text{m}^2$.

Balconera 1 hoja + fijo (H : 2,50 m x L : 3 m)

Con unas prestaciones térmicas excepcionales:

$U_w = 1,2 \text{ W}/\text{m}^2 \cdot \text{K}$ $S_w = 0,45$

Doble acristalamiento $U_g = 1,0 \text{ W}/\text{m}^2 \cdot \text{K}$ +
intercalario aislante.

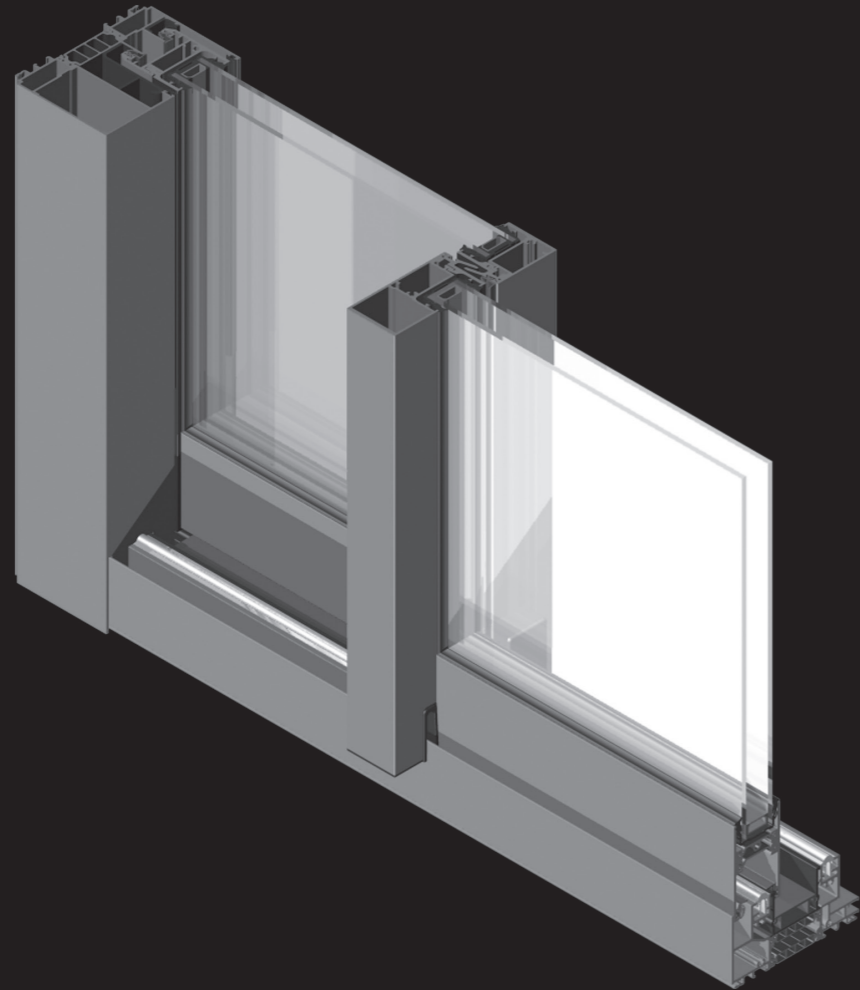
De dimensiones (H : 2,70 m x L : 4,50 m).



Arquitecto: B720 Arquitectos
Fotografía: Sandra Karro

LUMEAL

/ UNA CORREDERA INNOVADORA



CARACTERÍSTICAS

GRANDES DIMENSIONES

- Medidas máximas de H: 2,70 m x L: 4,50 m.
- Peso máximo/hoja = 300 kg con aberturas equipadas de rodamientos triples de acero inoxidable.

PRESTACIONES TÉRMICAS

- Con valores $U_w = 1,2 \text{ W/m}^2\cdot\text{K}$ y $Sw = 0,45$.
Doble acristalamiento $U_g = 1,0 \text{ W/m}^2\cdot\text{K}$ +. intercalario aislante. Dimensiones (H: 2,70 m x L: 4,50 m).

PRESTACIONES DE ESTANQUEIDAD

Permeabilidad al aire

- Pérdida mínima, una respuesta a la eficiencia energética.
- Con valores $0,52 \text{ m}^3/\text{h}/\text{m}^2$ (1 hoja + fijo):
(H: 2,50 m x L: 3 m).

PRESTACIONES ACÚSTICAS

- Equivalente a una ventana practicable.
- Balconera 1 hoja + 1 fijo (H: 2,2 x L: 2,8 m)
+ fijo: 35 dB (Ra,Tr).

DISEÑO

- Masa de aluminio reducida (-35%) con únicamente 68 mm y 77 mm de aluminio visto.
- Mínima dimensión encuentro hoja - hoja.
- Drenaje oculto en todas las aplicaciones.

ACCESIBILIDAD Y CONFORT

- Aplicación adaptada a un fácil acceso.
- Perfil suelo PRM (personas con movilidad reducida) empotrado o con perfil rampa.

CIERRES

- Múltiples opciones con un diseño puro, con y sin bloqueo, y de 2 y 3 puntos.

SOSTENIBILIDAD

- Hydro CIRCAL® es una gama de aluminio de primera calidad fabricada con un mínimo del 75% de aluminio reciclado al final de su vida útil (recuperación material posconsumo) como por ejemplo fachadas y ventanas que han sido desmontadas del edificio y totalmente recicladas. Hydro CIRCAL® tiene la huella de carbono más reducida del mundo, de 2,3 kg de CO₂ por kg de aluminio.

LUMEAL

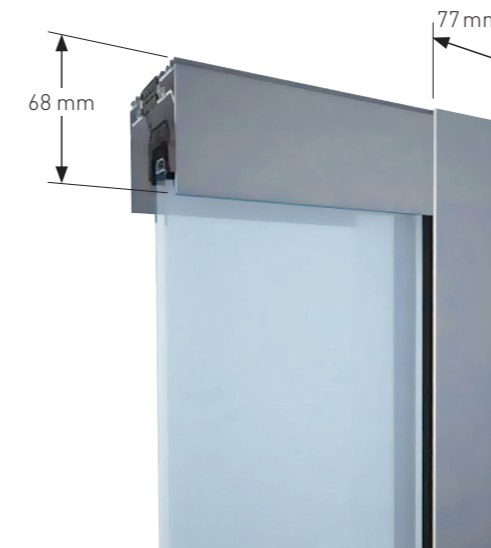
/ DISEÑO EXCLUSIVO

Estética y prestaciones contribuyen al bienestar con una línea minimalista y un diseño exclusivo.

El diseño favorece la entrada de luz natural. Este tipo de apertura se caracteriza por la pureza de sus líneas, ningún perfil superpuesto y con drenaje oculto. El ensamblaje de los perfiles de corte recto contribuye a la estética de la obra. El principio de hoja oculta presenta una ventaja

estética importante: sólo el marco sigue siendo visible en una vista frontal de aluminio de 68 mm (en comparación con una corredera tradicional de 150 mm), lo que favorece una mayor entrada de luz de + 8%.

Una amplia propuesta de tiradores con diseño exclusivo dan personalidad a la balconera.



Detalle exterior de marco: lateral - inferior



Montante central



Detalle de encuentro: marco - hoja



Tirador diseño minimal apertura de servicio y semifijo



Tirador diseño recto apertura de servicio



Accionamiento de maniobra



Tirador apertura central para 4 y 6 hojas



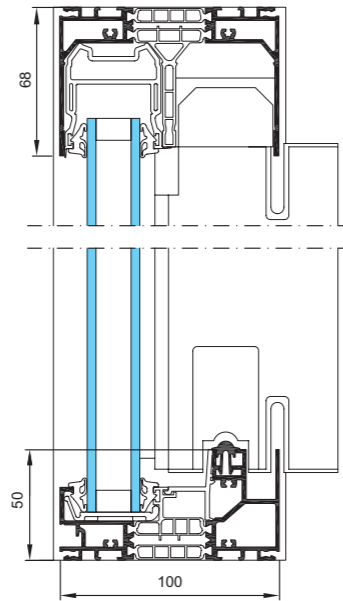
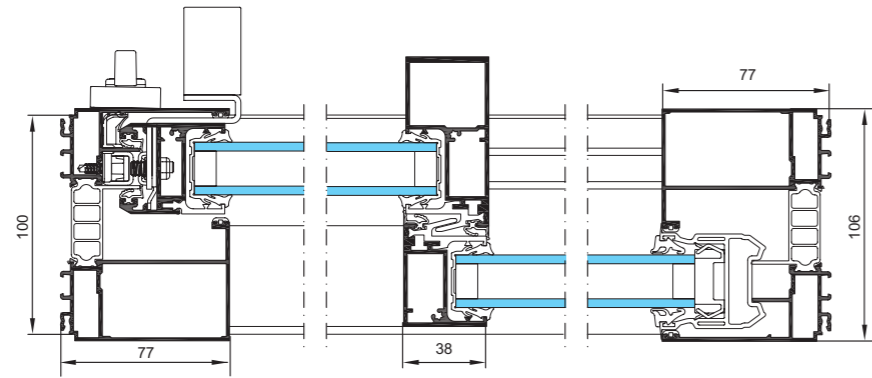
Manillas diseño minimal



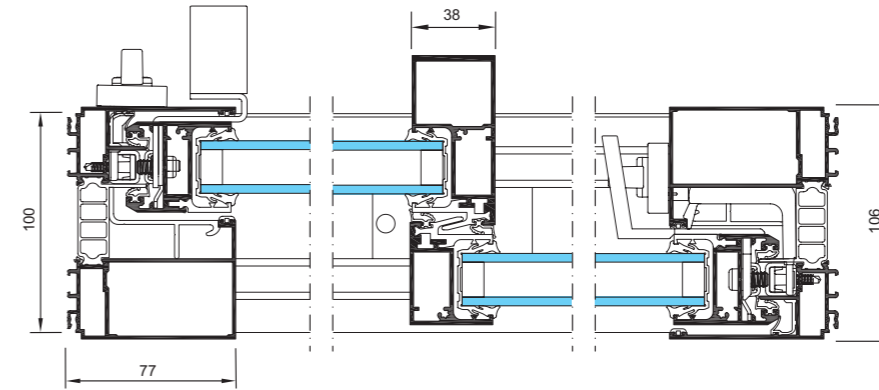
Arquitecto: Franck Martinez
Fotografía: Franck Martinez

SECCIONES

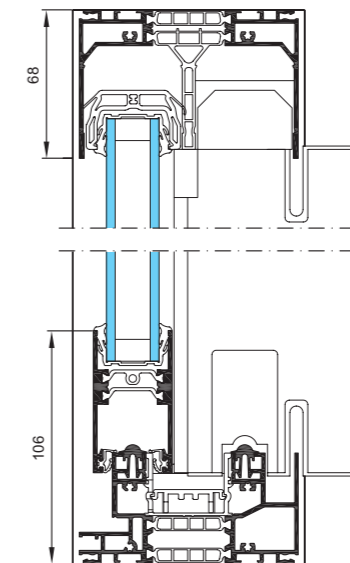
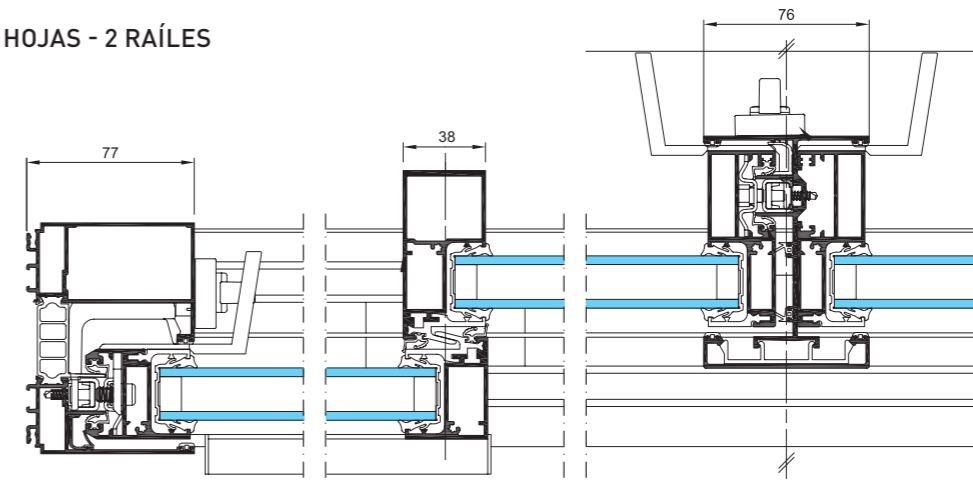
1 HOJA + 1 FIJO - 2 RAÍLES



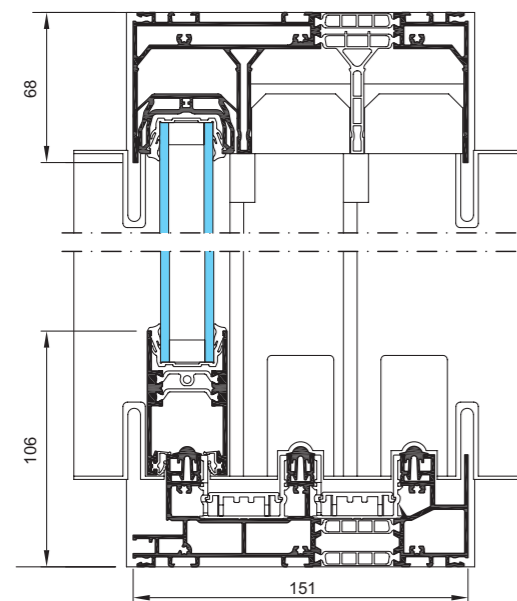
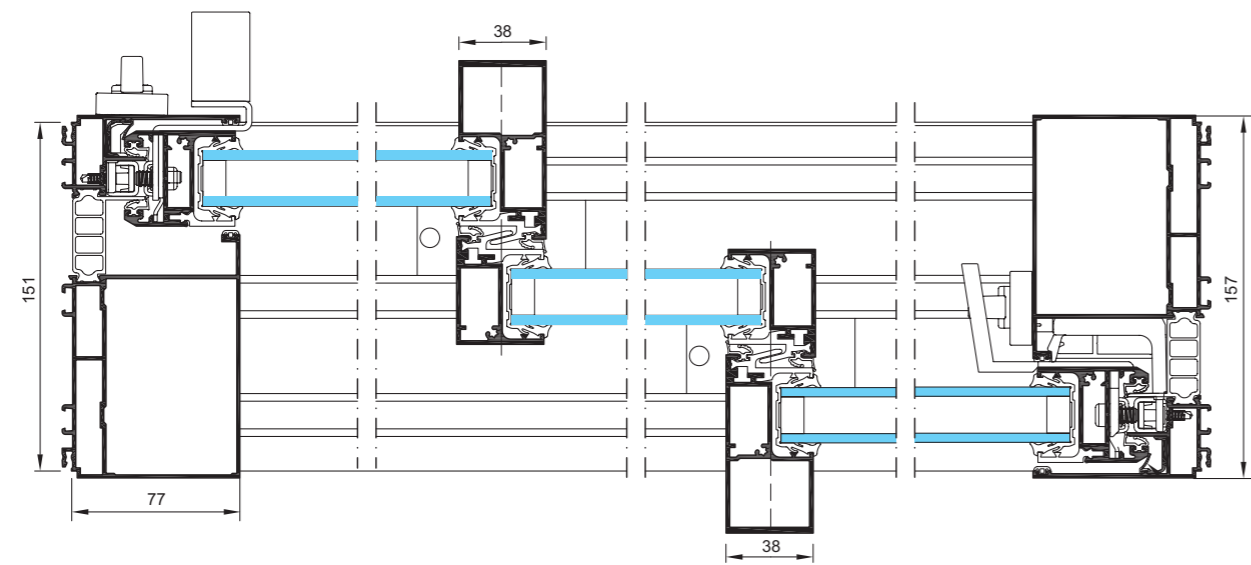
2 HOJAS - 2 RAÍLES



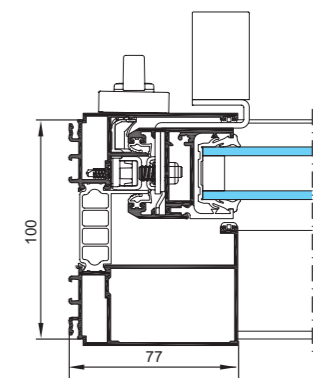
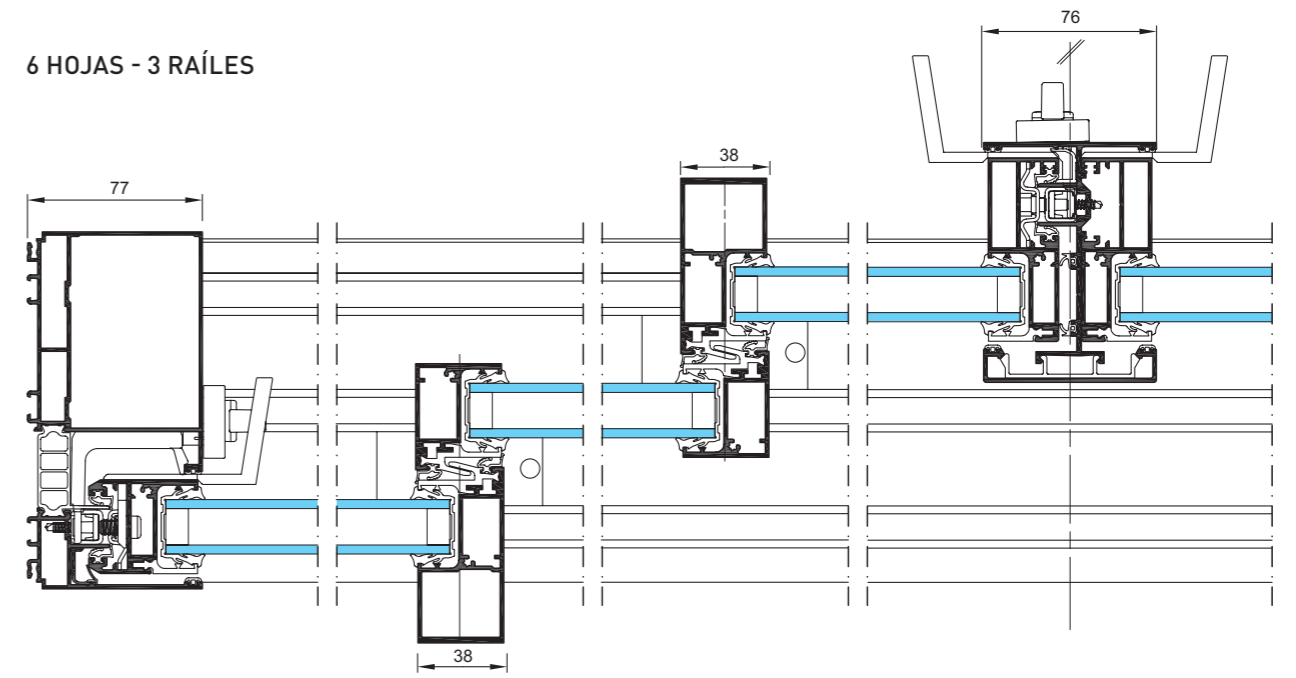
4 HOJAS - 2 RAÍLES



3 HOJAS - 3 RAÍLES



6 HOJAS - 3 RAÍLES



Cierre multi-puntos inaccesible

SEGURIDAD INTEGRADA

Sistema de cierre inaccesible desde el exterior, con o sin bloqueo, de 2 y tres puntos.

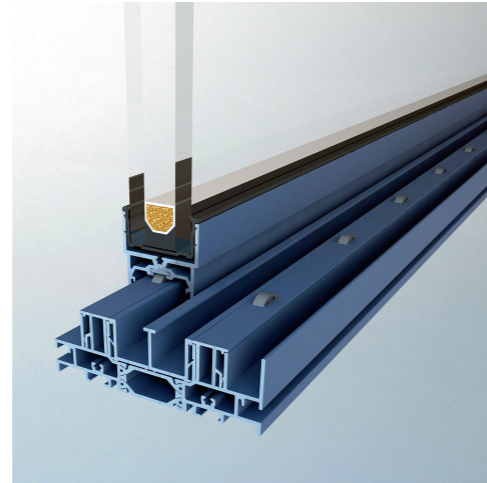


Arquitecto: Raimon Parera
Fotografía: Eugeni

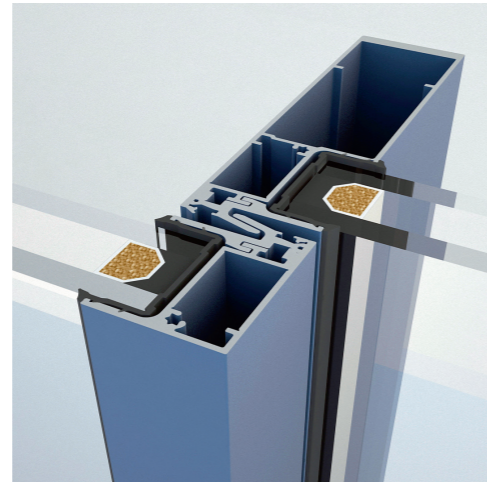
LUMEAL XXL

/ MÁXIMA, MÍNIMA, ÚNICA

LUMEAL XXL es la nueva corredera de TECHNAL para espacios acristalados de dimensiones fuera de lo habitual. Su sistema de rodamiento permite realizar hojas de hasta 600 Kg de peso que se deslizan con suavidad y precisión máximas. Su perfil central reforzado asegura la resistencia al viento del acristalamiento permitiendo la realización de alturas notables. A nivel de visión, el perfil superior y los laterales pueden ocultarse en obra, mientras el nudo central y el perfil inferior de hoja de pequeña dimensión, ofrecen una imagen muy esbelta y minimalista. LUMEAL XXL es un producto industrial fácil de fabricar por profesionales del cerramiento, con prestaciones adaptadas al cumplimiento del CTE.



Los rodamientos continuos soportan hasta 600 kg por hoja



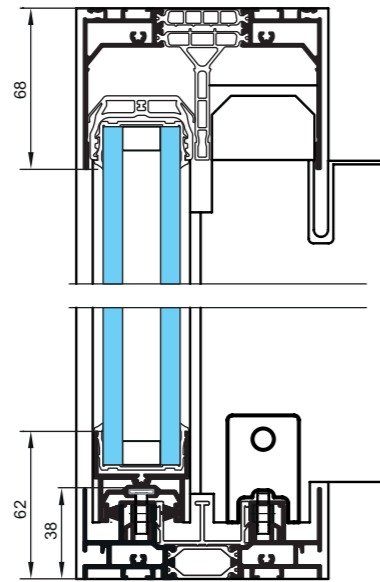
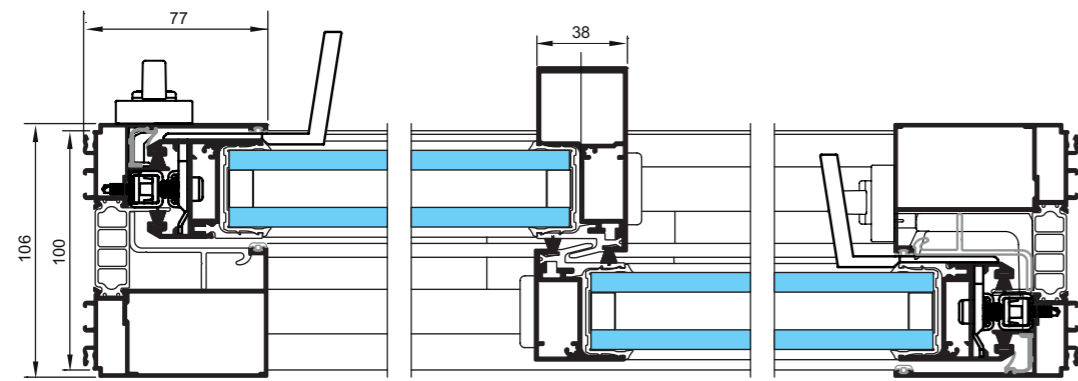
Nuevo perfil de cruce reforzado de 130 cm⁴ de inercia



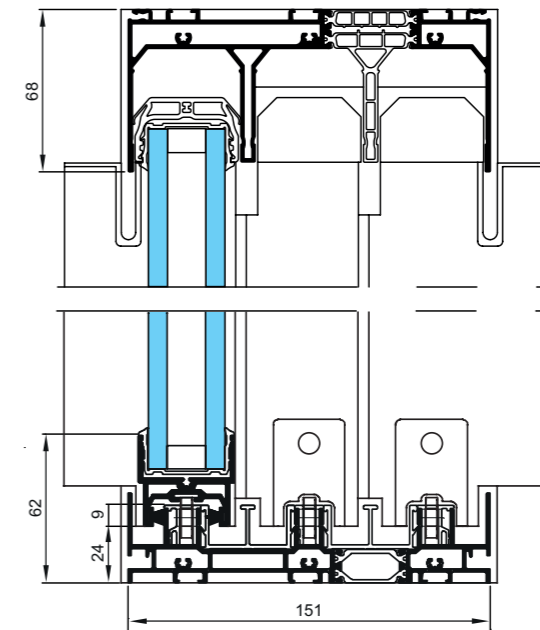
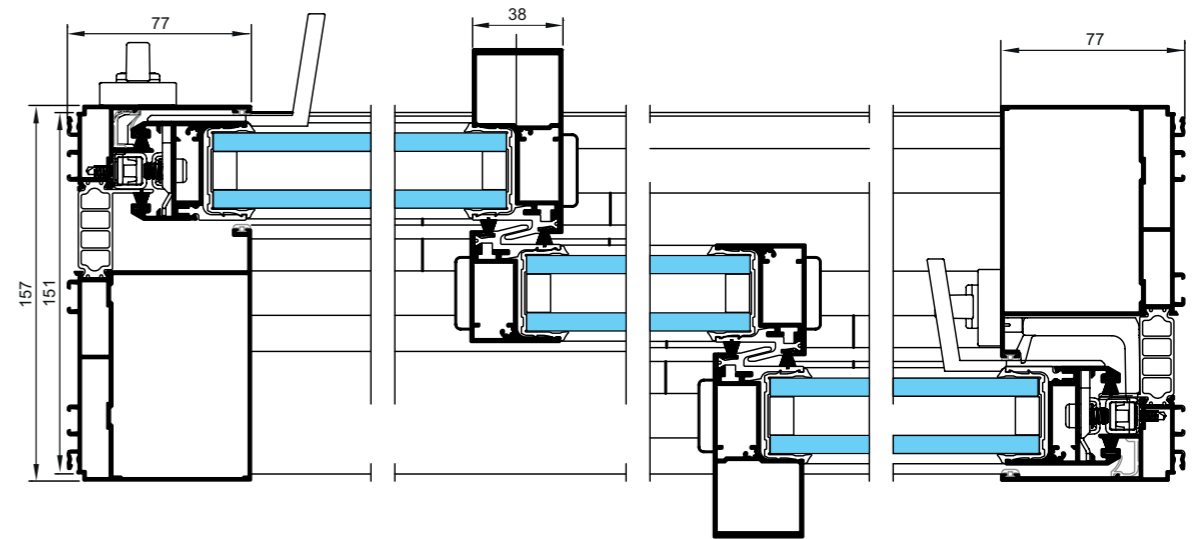
Arquitecto: Franck Martínez
Fotografía: Franck Martínez

SECCIONES

2 HOJAS - 2 RAÍLES



3 HOJAS - 3 RAÍLES



LUMEAL

/ ACCESIBILIDAD Y CONFORT

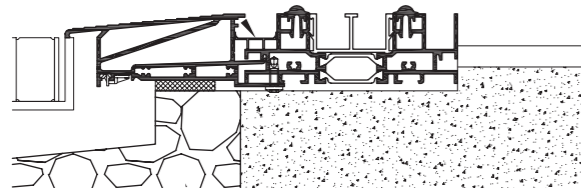
PERFIL SUELO PMR

La balconera LUMEAL responde a las exigencias de accesibilidad para personas con movilidad reducida manteniendo las prestaciones de estanqueidad.



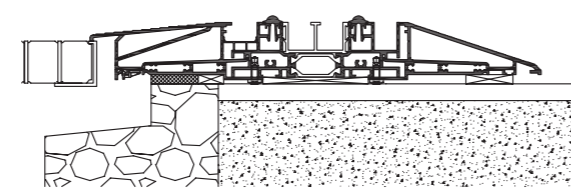
OBRA NUEVA

Perfil suelo enrasado



REHABILITACIÓN

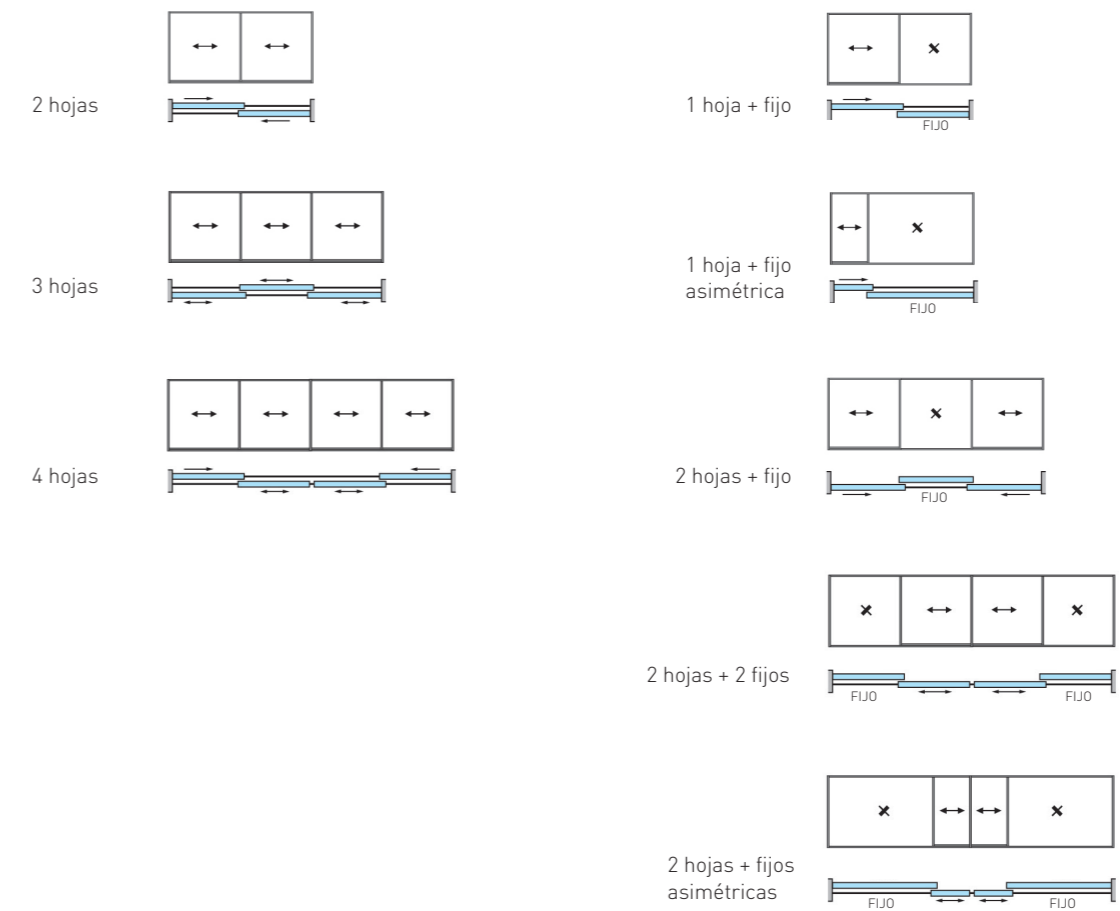
Perfil rampa de acceso adaptado



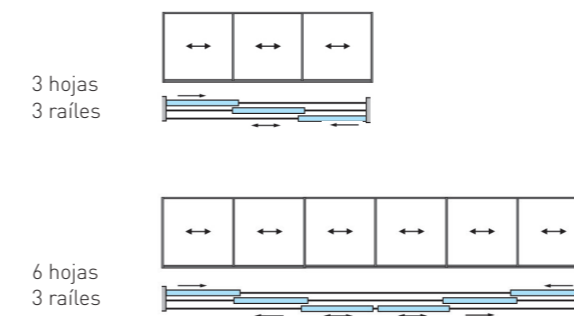
APLICACIONES

Todas estas aplicaciones están disponibles con drenaje oculto.

2 RAÍLES



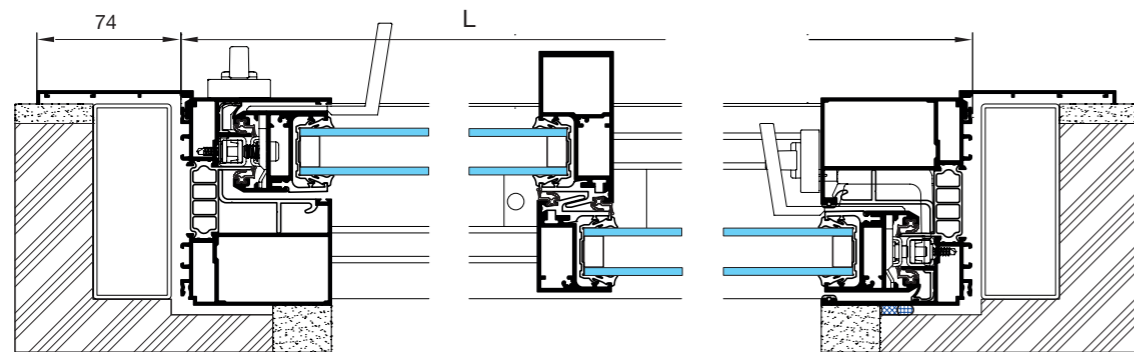
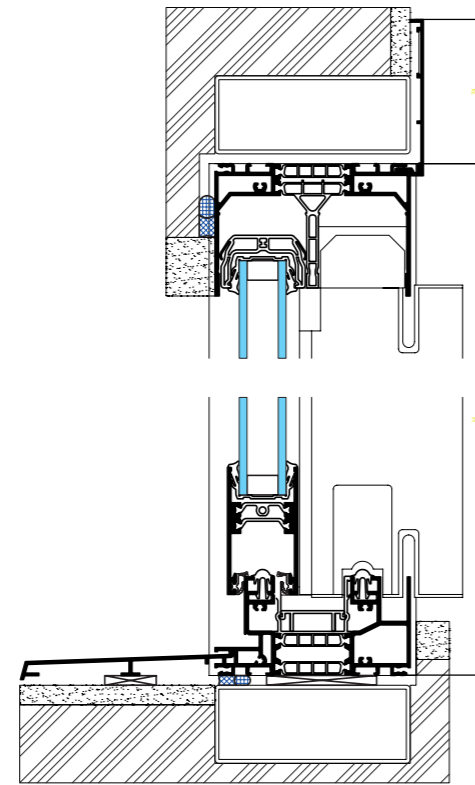
3 RAÍLES



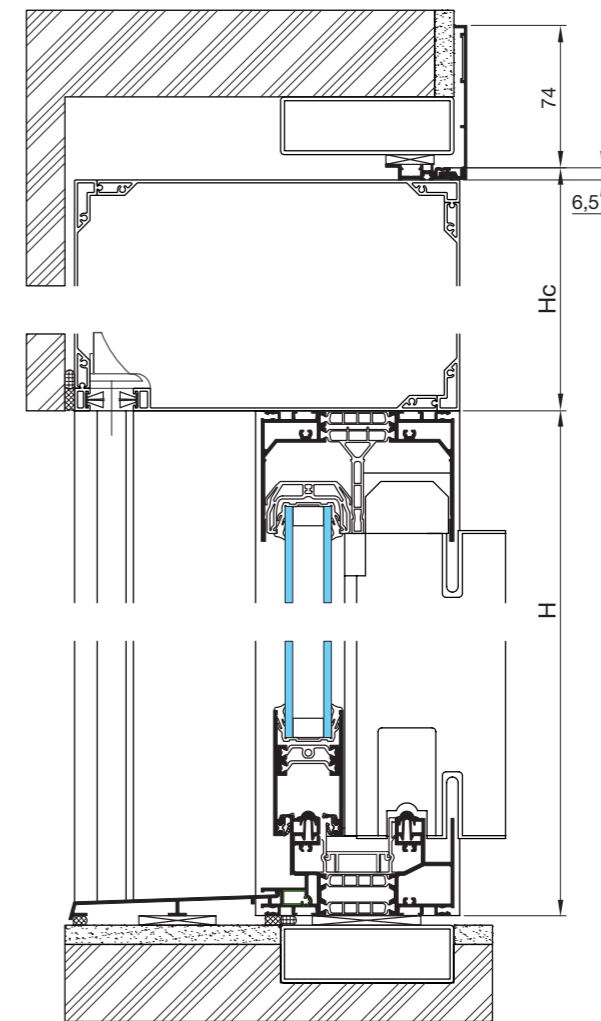
COLOCACIÓN EN OBRA

COLOCACIÓN SOBRE PREMARCO, CON MARCO

EMBUTIDO EN OBRA



COLOCACIÓN CON MONOBLOCK MOTORIZADO



PRESTACIONES

PRESTACIONES A.E.V. (Aire, Agua, Viento)				
Aplicaciones	Dimensiones L x H	A	E	V
2 raíles - 1 hoja + 1 fijo	3 x 2.5	4	7A	B3
2 raíles - 1 hoja + 1 fijo - PMR	2.97 x 2.482	4	5A	B2
2 raíles - 2 hojas	3 x 2.5	4	7A	B3
2 raíles - 2 hojas - PMR	2.4 x 2.15	4	5B	B2
2 raíles - 4 hojas percusión	3.5 x 2.35	4	5A	C3
3 raíles - 3 hojas	3.5 x 2.348	4	6A	B2

PRESTACIONES ACÚSTICAS								
Aplicaciones	Descripción	Dimensiones L x H	Acristalamiento			Ventanas		
			Rw [C ; Ctr]	Ra	Ra,Tr	Rw [C ; Ctr]	Ra	Ra,Tr
Ventana								
2 raíles - 1 hoja + 1 fijo	44 - 1 Si (14)10	1.40 x 1.39	42	40	38	40	39	37
2 raíles - 1 hoja + 1 fijo - PMR	44 - 1 Si (14)10	1.40 x 1.39	42	40	38	39	39	37
2 raíles - 2 hojas	44 - 1 Si (14)10	1.40 x 1.39	42	40	38	38	38	36
2 raíles - 2 hojas - PMR	44 - 1 Si (14)10	1.40 x 1.39	42	40	38	37	37	35
Balconera								
2 raíles - 1 hoja + 1 fijo	44 - 1 Si (14)10	2.2 x 2.8	42	40	38	38	37	35
2 raíles - 2 hojas marco oculto	44 - 1 Si (14)10	2.27 x 2.95	42	40	38	37	36	34
2 raíles - 2 hojas	44 - 1 Si (14)10	2.2 x 2.8	42	40	38	38	37	35

Estas prestaciones acústicas son válidas, según EN 14351-1 para:
 - Rw+Ctr (para índice RA,tr) superior o igual a los valores del vidrio ensayado.
 - Correcciones: 1 dB para superficies de hoja de + 50% a + 100% / -2 dB para +100 % a +150% / -3 dB para +150 % a +200%.

PRESTACIONES TÉRMICAS - Uw				
Aplicaciones	Dimensiones L x H	Uw con Ug 1.1	Uw con Ug 1.1 + intercalario aislante	Uw con Ug 1.0 + intercalario aislante
2 raíles - 1 hoja + 1 fijo	2.3 x 2.18	1.5	1.5	1.4
2 raíles - 2 hojas	2.3 x 2.18	1.6	1.5	1.5
2 raíles - 4 hojas	4.6 x 2.18	1.6	1.5	1.4
3 raíles - 3 hojas	3.45 x 2.18	1.7	1.6	1.5
3 raíles - 6 hojas	6.5 x 2.18	1.7	1.6	1.5

PRESTACIONES - FACTOR SOLAR			
Aplicaciones	Dimensiones L x H	Sw con Ug 1.1 Sg = 0.6 *	Sw con Ug 1.0 Sg = 0.5
2 raíles - 1 hoja + 1 fijo	2.3 x 2.18	0.53	0.44
2 raíles - 2 hojas	2.3 x 2.18	0.53	0.44
3 raíles - 3 hojas	3.45 x 2.18	0.54	0.45

* Perfiles de color oscuro, absorción igual a 1,0



Arquitectos: Cabina Habitat
Fotografía: Louisa

MATERIALES Y COMPONENTES

Al igual que todos los sistemas TECHNAL, únicamente se emplean materiales y componentes de alta calidad para reducir las necesidades de mantenimiento y lograr un rendimiento óptimo a largo plazo.

- Los accesorios se elaboran en Zamak 5 a EN 12844.
- Todas las juntas se fabrican en EPDM o en elastómero termoplástico.
- Las juntas aislantes de poliamida son extruidas a partir de PA6-6 (0,25 FV).
- La tornillería es de acero inoxidable.

ACABADOS Y COLORES

Hay disponible una gran variedad de acabados y texturas para satisfacer las necesidades de los proyectos nuevos o de rehabilitación, para que arquitectos y decoradores gocen de una amplia libertad de diseño:

- Anodizado natural de conformidad con EN 123731: 2001.
- Acabado en revestimiento de poliéster disponible en una amplia gama de colores de conformidad con el sello de calidad «QUALICOAT».
- LUMEAL también está disponible en los acabados lacados de colores exclusivos TECHNAL, que le confieren un aspecto elegante y contemporáneo.

PERFILES

- LUMEAL está realizado con Hydro CIRCAL®, aluminio reciclado bajo en carbono. Eso significa que es un aluminio de primera calidad fabricado con un mínimo de 75% de aluminio reciclado al final de su vida útil (recuperación material posconsumo).
- Hydro CIRCAL® genera una de las huellas de CO₂ más bajas del mundo: 2,3 kg de CO₂ por cada kg de aluminio. Los perfiles de aluminio están extruidos con aleación 6060 utilizada en la construcción y que cumple con las normas EN 12020, EN 573-3, EN 515 y EN 775-1 a 9.



IMAGINE WHAT'S NEXT

www.technal.es



De acuerdo con nuestra política medioambiental, TECHNAL trabaja con imprentas certificadas y comprometidas con el medio ambiente.

0266.008 - Documento no contractual