

SOLEAL NEXT

LA VENTANA UNIVERSAL



Despacho de arquitectura: Morton Scarr
Fotografía: John Kees Photography



By  Hydro



SOLEAL NEXT

/ LA VENTANA UNIVERSAL

UNA VENTANA QUE SOBREPASA TODOS LOS LÍMITES DE LA CREATIVIDAD ARQUITECTÓNICA

MÁS POSIBILIDADES

La ventana SOLEAL Next se ha creado con la intención de ofrecer a arquitectos y consultores una amplia gama de soluciones que ofrecen la máxima libertad creativa posible a la hora de diseñar un edificio.

Más aplicaciones

Las ventanas practicables SOLEAL Next están disponibles en hoja Vista y Minimal, con apertura exterior o interior para adaptarse a todo tipo de arquitecturas. Las hay también en versión oscilobatiente, italiana; con posibilidad de integración; compuestos; pivotante vertical y horizontal; puerta residencial, balconera; con barandilla integrada en balconera; con opción de accionamiento abatible motorizado o sensor de apertura/cierre de la ventana. La mayoría de estas aplicaciones están disponibles en 65 mm y 75 mm.

Las puertas residenciales también están disponibles con umbral bajo, para personas con movilidad reducida. Los revestimientos e instalación son los mismos que en las puertas y las correderas SOLEAL Next.

Más confort

SOLEAL Next ofrece un rendimiento térmico, acústico y de estanqueidad muy elevado que cumple con los estándares internacionales más exigentes.

Las soluciones de ventilación y microventilación están disponibles de manera opcional.

Más diseño

SOLEAL Next combina un gran diseño estético con una gran variedad de colores y accesorios, así como elementos ocultos, para aportar elegancia y modernidad a proyectos de nueva construcción o de rehabilitación.

MENOS IMPACTO

Menos huella de carbono

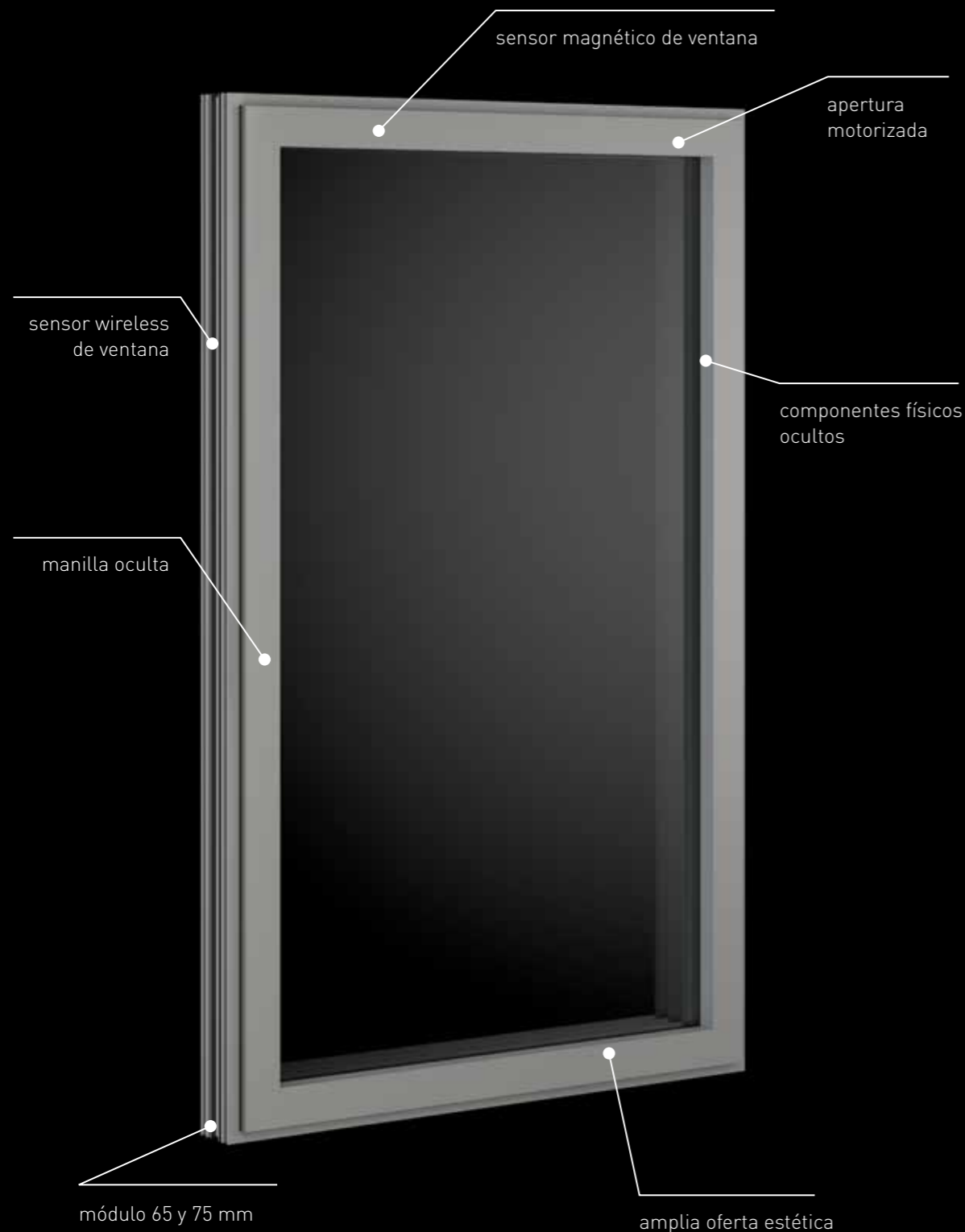
El uso de Hydro CIRCAL®, una aleación compuesta por un mínimo de un 75% de aluminio reciclado al final de su vida útil, nos permite reintroducir en el sistema toneladas de chatarra que, si no, acabarían siendo residuos sólidos. Los elementos de rotura térmica de SOLEAL Next están realizados con materiales reciclados.

Más reciclable

SOLEAL Next está bajo certificación para obtener la etiqueta Cradle to Cradle®. Las características específicas contribuyen a la construcción de edificios sostenibles que pueden ser premiados con las principales certificaciones medioambientales de edificios.

SOLEAL NEXT 65 & 75

/ MÁS POSIBILIDADES. MENOS IMPACTO.



CARACTERÍSTICAS CLAVE E INNOVACIONES

MÁS DISEÑO Y ESTÉTICA

- Opción Minimal apertura interior, Vista apertura interior y apertura exterior
- Herraje oculto
- Manilla y drenaje ocultos
- Colección EXCLUSIVE® de manillas
- Gama EXCLUSIVE® de colores

GRANDES DIMENSIONES

- Módulo: 65 y 75 mm
- Altura: de hasta 3 metros
- Grosor de vidrio: de hasta 69 mm
- Peso de relleno: de hasta 160 kg

MÁS APLICACIONES

- Apertura interior, apertura exterior, oscilobatiente, italiana
- Integración en fachada o otros entornos
- Compuestos
- Pivotante vertical y horizontal
- Puerta residencial
- Balconera
- Barandilla integrada en balconera
- Opción de accionamiento motorizado
- Sensor magnético de apertura/cierre de la ventana
- Sensor wireless de ventana: sin batería

MÁS SEGURIDAD Y ACCESIBILIDAD

- Resistencia al robo: RC2, RC3 y PAS24
- Junquillo acristalado de seguridad para la instalación de panel de vidrio desde el exterior, incluyendo apertura exterior
- Sensor magnético de ventana: certificado para seguridad de alta gama
- Perfil suelo reducido para personas con movilidad reducida: 15-20 mm

MÁS CARACTERÍSTICAS

- Térmicas: U_w de hasta 0.78 W/m²K
- Permeabilidad al aire: Clase 4
- Estanqueidad al agua: Hasta 1500 Pa para apertura interior y 1800 Pa para apertura exterior
- Resistencia a la presión del viento: Clase 5
- Rendimiento acústico: R_w de hasta 48 dB

MÁS SOSTENIBILIDAD

- SOLEAL Next está realizada con Hydro CIRCAL®, un aluminio hecho con un mínimo de un 75% de aluminio reciclado al final de su ciclo de vida
- Componentes libres de PVC
- Cradle to Cradle®: certificación en curso
- DAP disponible en TechDesign
- Reciclado en un 75% y reciclable en un 95%

SOFTWARE

- DAP disponible en TechDesign
- BIM: disponible en Tech3D, Archicad y REVIT
- TechAcoustic

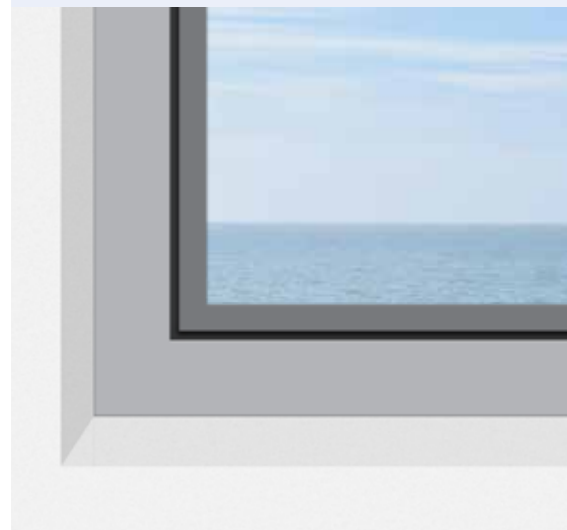
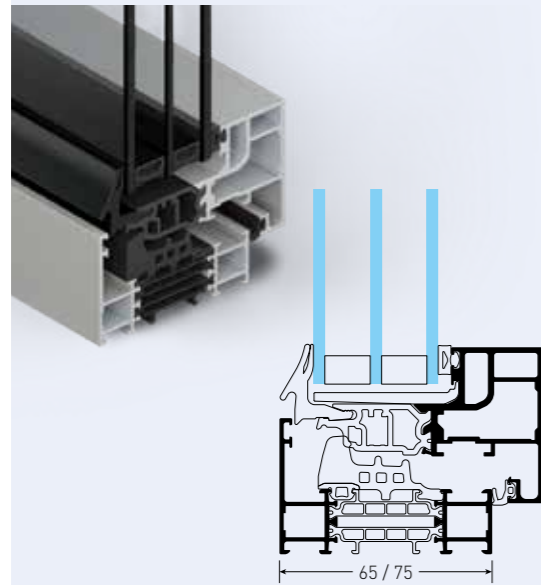


SOLEAL NEXT

/ UNA SOLUCIÓN MODULAR

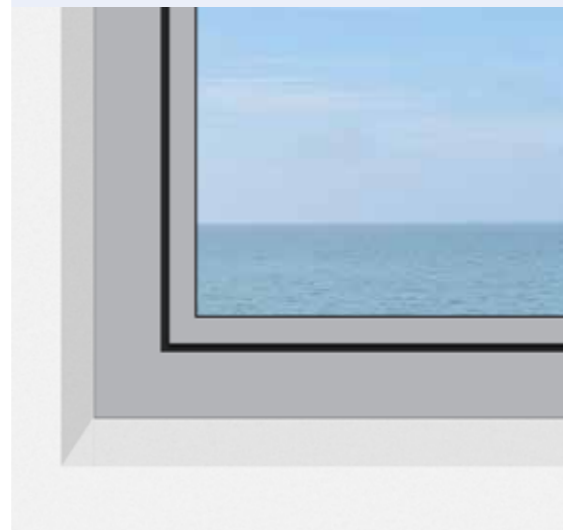
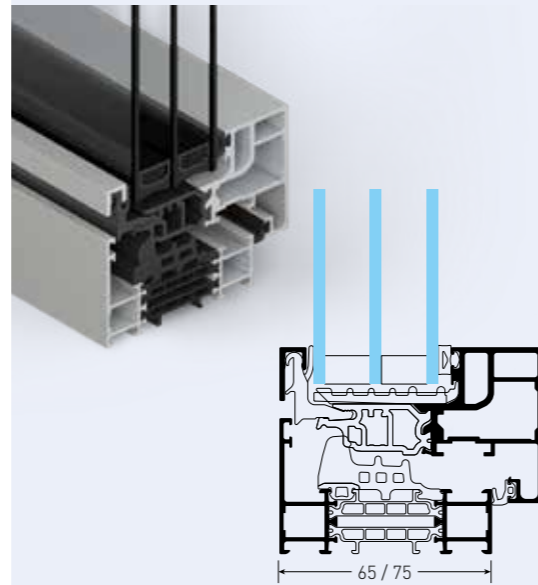
MINIMAL

Las finas líneas de la versión Minimal contribuyen a la creación de una arquitectura elegante y minimalista.



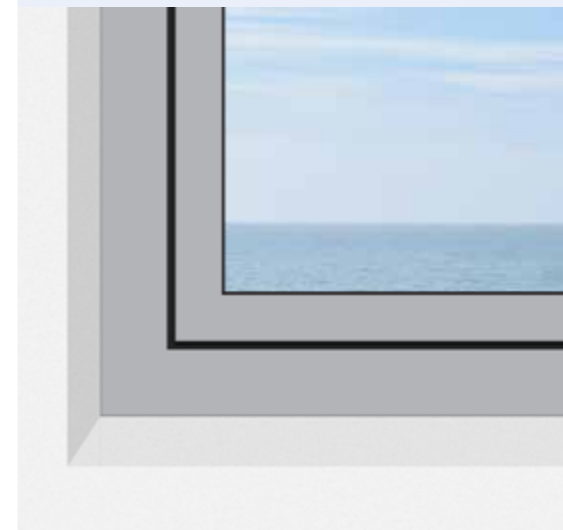
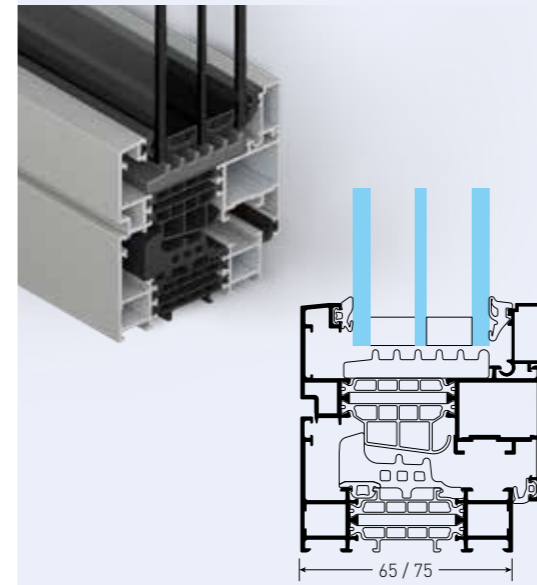
MINIMAL CON JUNQUILLO CLIPADO

La versión Minimal con junquillo clipado hace que la carpintería sea más moderna y ensalza de forma discreta la presencia de la hoja.



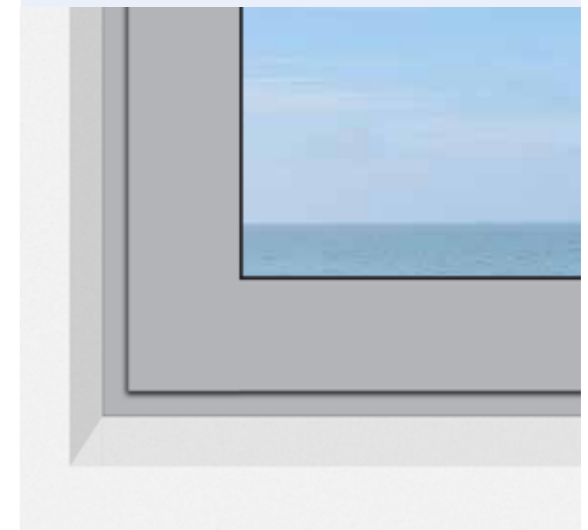
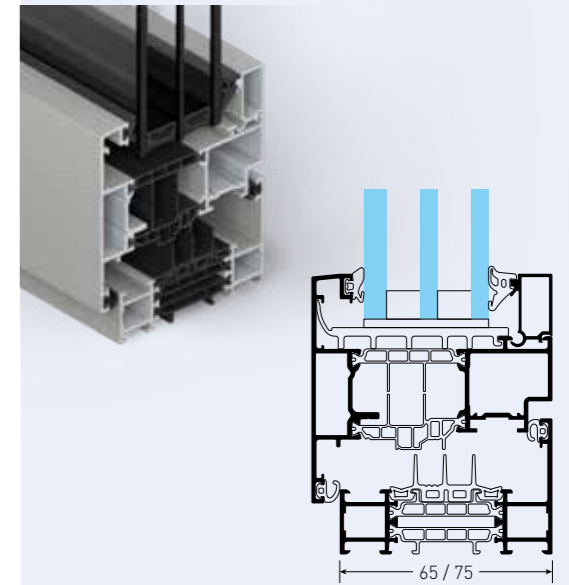
VISTA-APERTURA INTERIOR

La opción Vista ofrece una estética equilibrada entre el marco y la hoja, la cual cosa le da un toque estético adicional a la ventana.



VISTA-APERTURA EXTERIOR

Además de disponer de múltiples diseños de hoja también está disponible para apertura hacia fuera, ofreciendo una amplia gama de posibilidades.



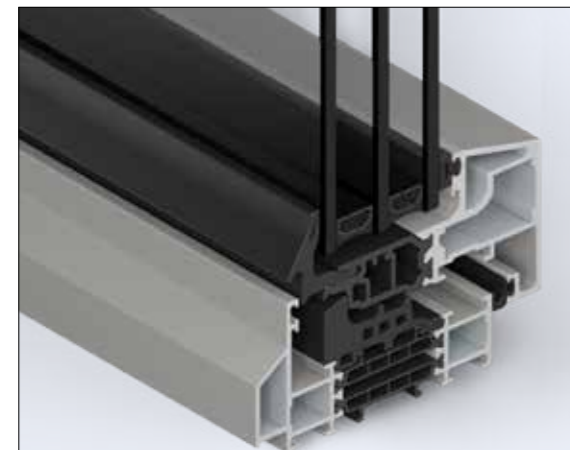
SOLEAL NEXT

/ MINIMAL

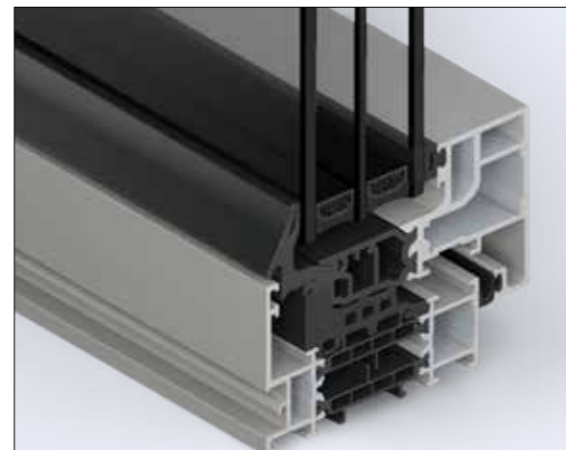
Con una gama de 5 marcos diferentes y 4 diseños de hoja diferentes, SOLEAL Next Minimal puede ofrecerse en 20 aspectos visuales diferentes.

DISEÑOS DE MARCO

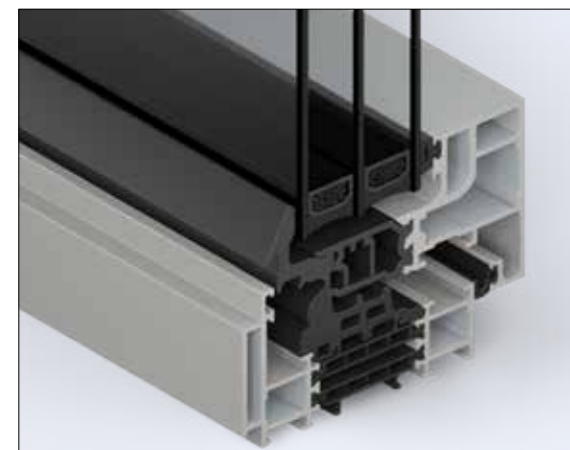
- Estándar
- Step (moldura exterior tubular)
- Slope (moldura exterior inclinada)
- Drenaje oculto



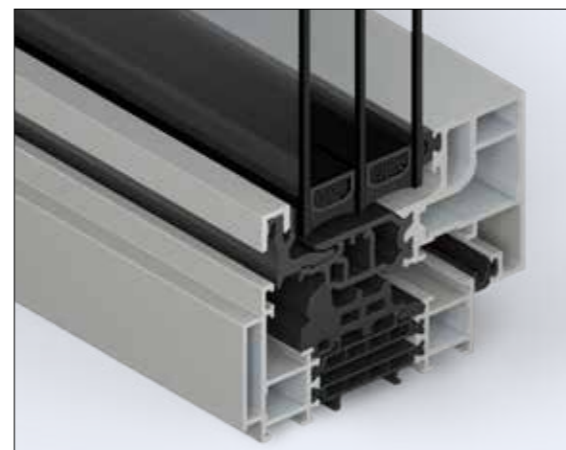
SOLEAL Next 75 Minimal marco y hoja Slope



SOLEAL Next 75 Minimal marco drenaje oculto y hoja Square



SOLEAL Next 75 Minimal marco Step y hoja Square

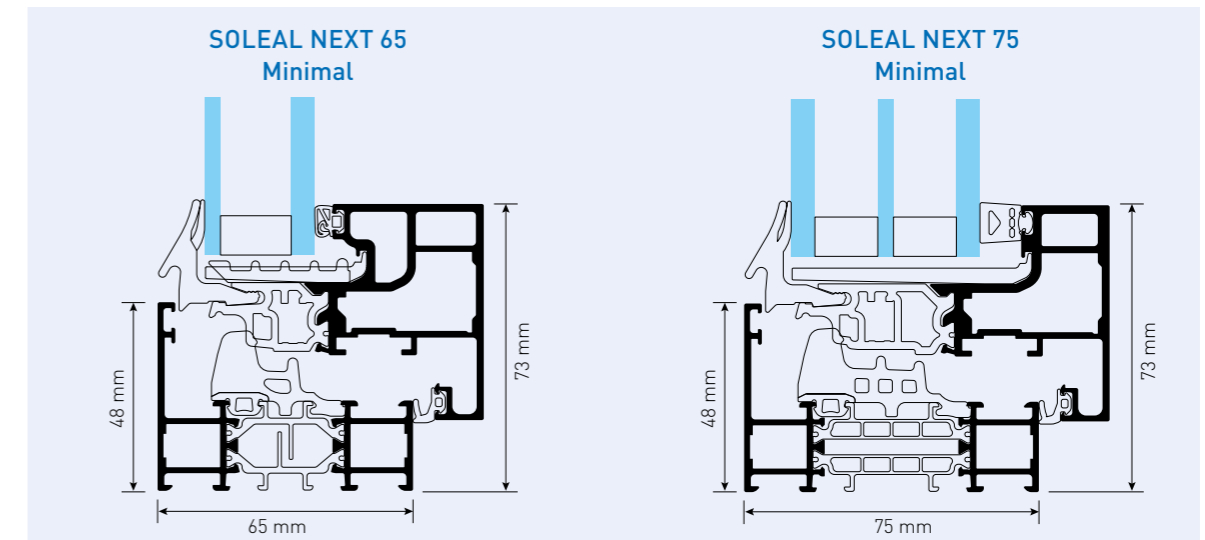


SOLEAL Next 75 Minimal con junquillo clipado marco Step y hoja Square

DISEÑOS DE HOJA

- Square (diseño recto)
- Step (moldura exterior tubular)
- Slope (moldura exterior inclinada)
- Con junquillo clipado

La versión de apertura minimalista, patentado, con líneas de visión sutiles y finas, es perfecto para hacer que el aluminio sea menos visible y para aumentar el acristalamiento.



SOLEAL NEXT

/ VISTA APERTURA INTERIOR

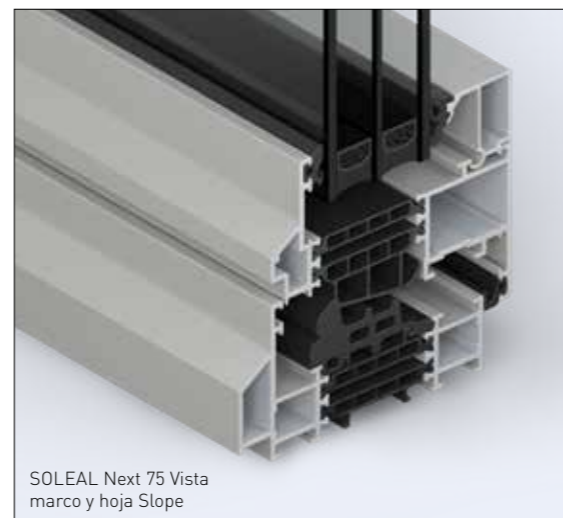
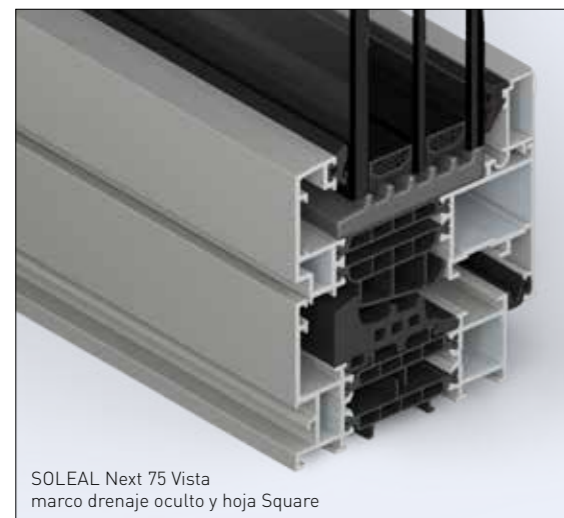
Con una gama de 5 marcos diferentes y 5 diseños de hoja, SOLEAL Next Vista puede ofrecerse en 25 aspectos diferentes.

DISEÑOS DE MARCO

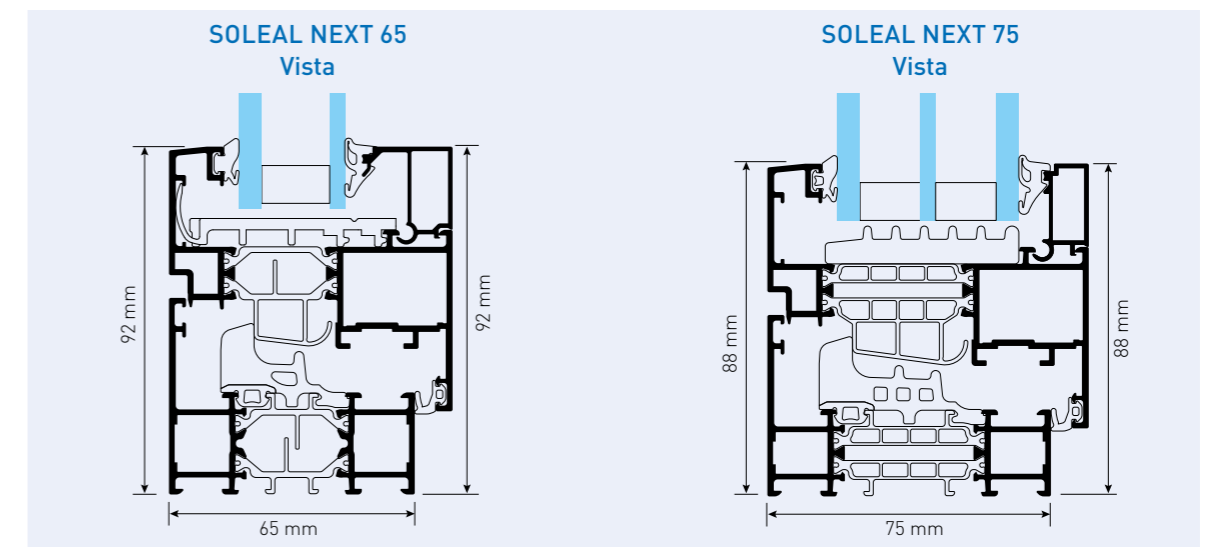
- Estándar
- Step (moldura exterior tubular)
- Slope (moldura exterior inclinada)
- Drenaje oculto

DISEÑOS DE HOJA

- Square (diseño recto)
- Step (moldura exterior tubular)
- Soft (diseño curvo)
- Flush (hoja enrasada con marco)

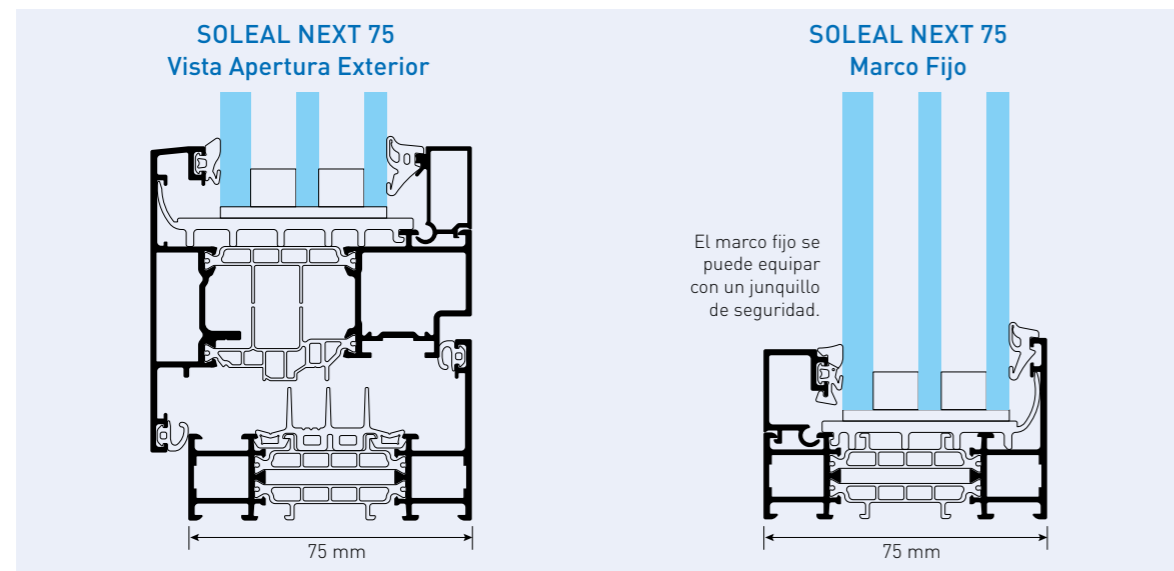


Esta solución ofrece una estética moderna y contemporánea.



SOLEAL NEXT

/ VISTA APERTURA EXTERIOR

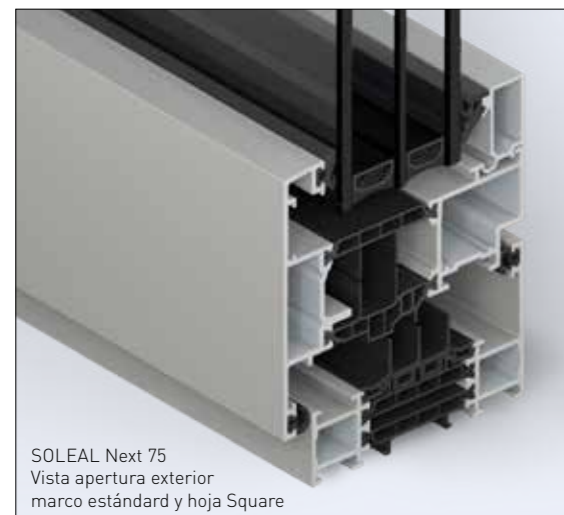


CARACTERÍSTICAS DE LA VENTANA

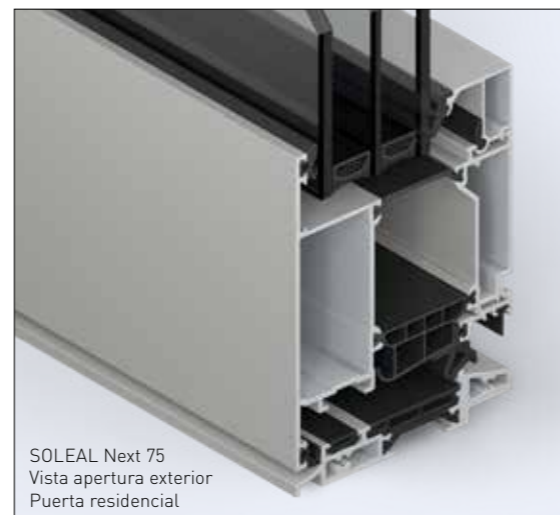
- Perfil hoja optimizado para apertura por compás
- Junta central de corte recto (labios superpuestos)
- Ventanas de una y dos hojas
- PAS24 disponible

CARACTERÍSTICAS DE PUERTA RESIDENCIAL

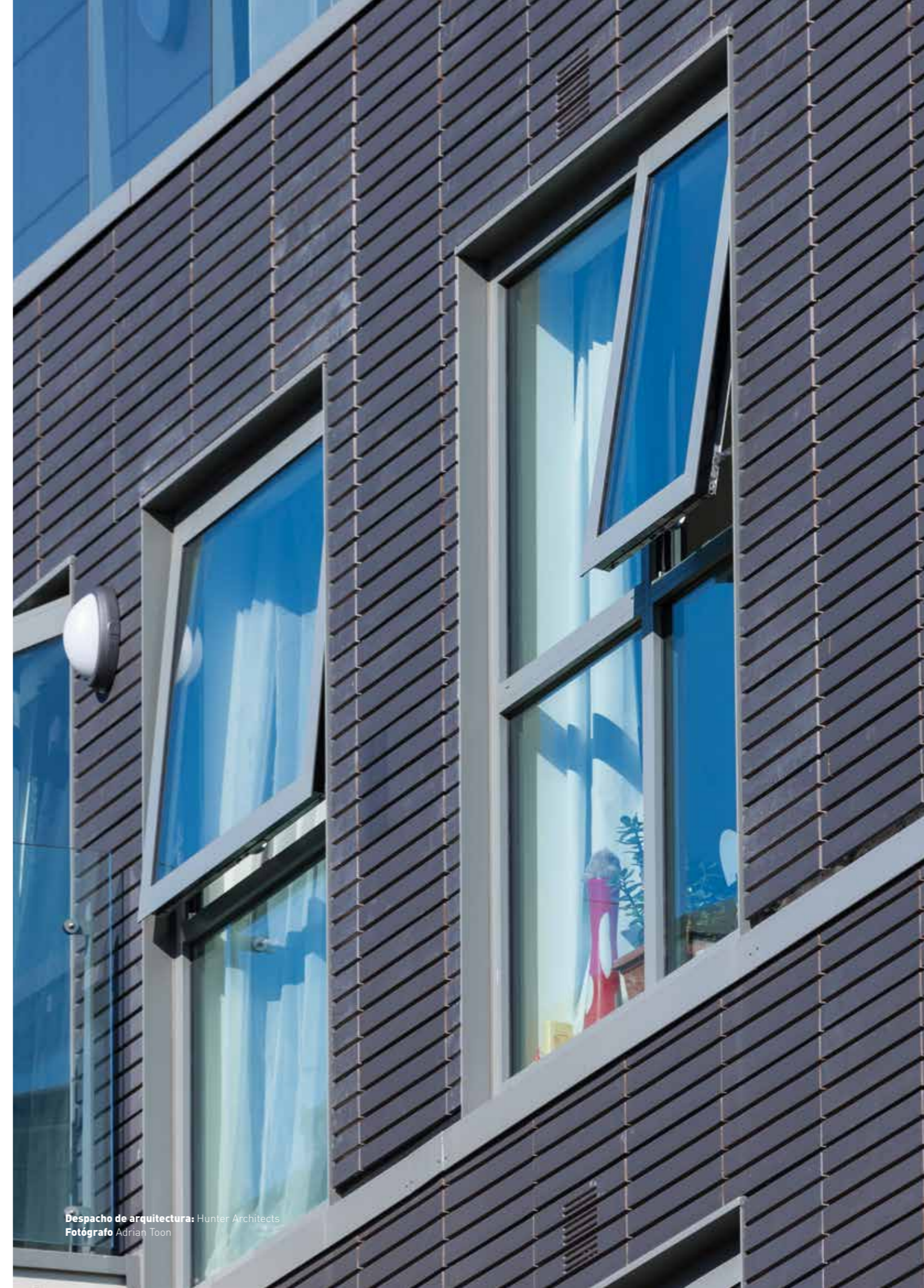
- Oferta de cerraduras de puerta
- Bisagras de puerta probadas para 200.000 ciclos



SOLEAL Next 75
Vista apertura exterior
marco estándar y hoja Square



SOLEAL Next 75
Vista apertura exterior
Puerta residencial



SOLEAL NEXT

/ ELEMENTOS Y HERRAJE, OCULTOS

ESTÉTICA

- Bisagras invisibles para crear un look minimalista
- Componentes físicos finos, acabados armoniosos
- Tapas de acabado en varilla cremona y marco para un aspecto limpio

ENSAMBLAJE RÁPIDO

- Elementos de montaje frontal
- Perforación directa de la varilla de cremona
- Sin despunte de la ranura en hojas
- Posicionamiento con topes desechables

SUMINISTRO SIMPLE

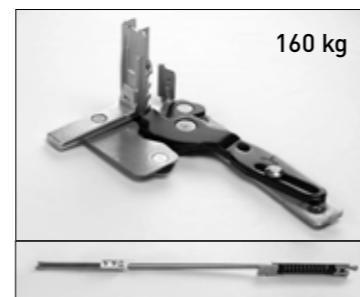
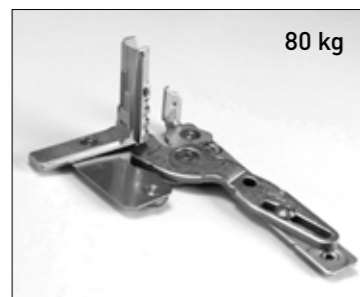
- Sin partes lacadas o anodizadas, lo que conlleva una reducción del tiempo de suministro
- Todos los componentes son comunes excepto la bisagra inferior, lo que permite que se pueda hacer cualquier montaje con el stock, según la altura y la apertura

GRANDES DIMENSIONES

- hasta 3 m de altura
- 160 kg por hoja

SOLUCIÓN INTEGRAL

- Bisagras inferiores adaptadas al peso del cristal y al tipo de proyecto:



MANILLAS OCULTAS

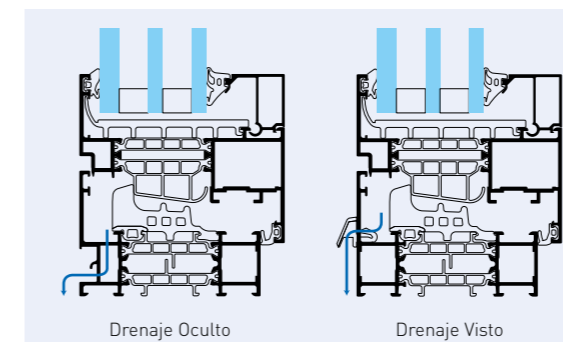
La manilla de la ventana se oculta en la hoja, dando un aspecto aún más armonioso a la ventana. Esta idea de diseño tan innovadora ha sido merecedora de premios de los jurados especialistas e internacionales de iF DESIGN AWARD y el Red Dot Design Award. Este dispositivo se incluye en la hoja Minimal.



DRENAJE OCULTO

Nuestro drenaje está oculto de forma estratégica en el marco de la ventana para drenar el agua a la vez que evita que entre aire.

En caso de que sea visible, nuestras tapas de drenaje son de colores estándar o lacados para combinar con el acabado de la ventana.



Drenaje oculto versus drenaje tradicional a través del perfil del marco y los deflectores de drenaje

SENSOR WIRELESS DE VENTANA

El sensor wireless se integra en el perfil. Conformar un dispositivo de seguridad más, ya que envía una alerta al dispositivo del usuario si la ventana no está bien cerrada. Es fácil de montar y no requiere operación de mantenimiento alguna (sin batería).

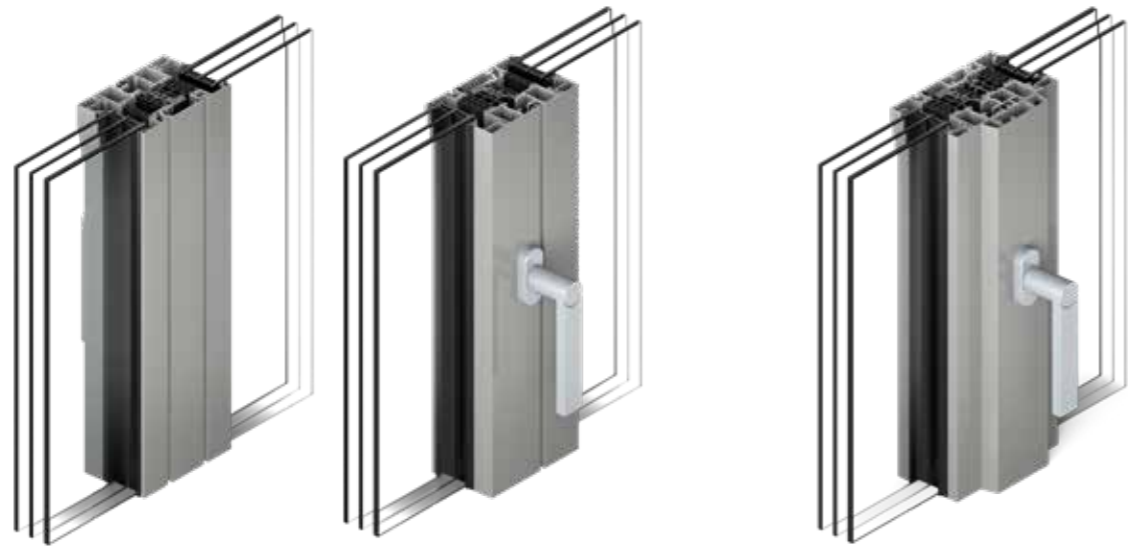


Despacho de arquitectura: Elding Oscarsson Architects
Fotografía: Erik Wik

SOLEAL NEXT

/ MÁS DISEÑO

2 SOLUCIONES DE MONTANTE

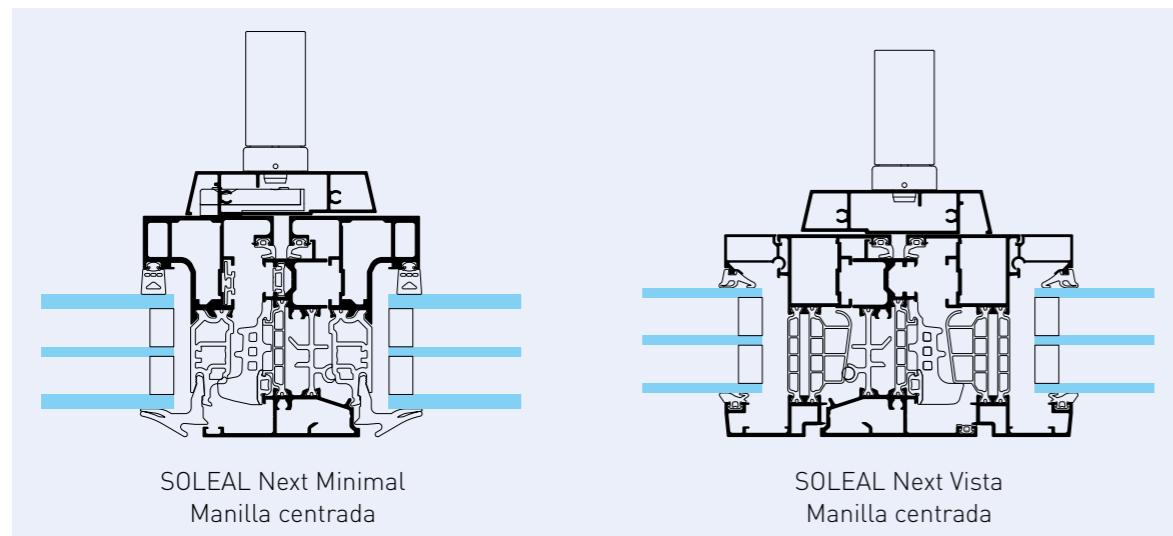


PERFIL VISTO EXTERIOR REDUCIDO

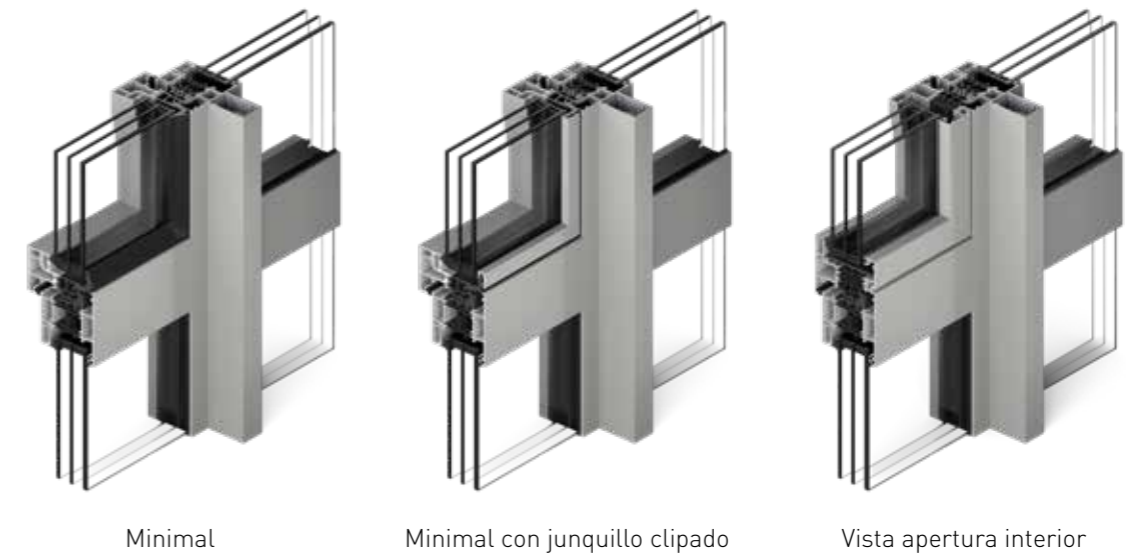
- 146 mm para la hoja Vista con perfil central
- 126 mm para la hoja Vista con perfil central reducido
- 66 mm para la hoja Vista Minimal

MANILLA CENTRADA

- Contribuye a un diseño interno armonioso
- Disponible en hoja Minimal y Vista



MARCO COMPUESTO CON HOJA DE APERTURA INTERIOR



SOLEAL NEXT

/ EXCLUSIVE® HANDLES COLLECTION.

Además de la esbeltez y las líneas depuradas de los perfiles de la gama, disponibles en toda la paleta de colores exclusivos de TECHNAL, SOLEAL Next incorpora las nuevas manillas de la EXCLUSIVE® HANDLES COLLECTION. La colección está formada por tres líneas de estilo minimalista y atemporal: SELECTION, TEMPTATION y PASSION. Todas las versiones se han reducido a la máxima esencia con la finalidad de ser fieles al compromiso de la marca con el uso de materiales nobles y las líneas depuradas.

PATENTED
INNOVATION
by
TECHNAL

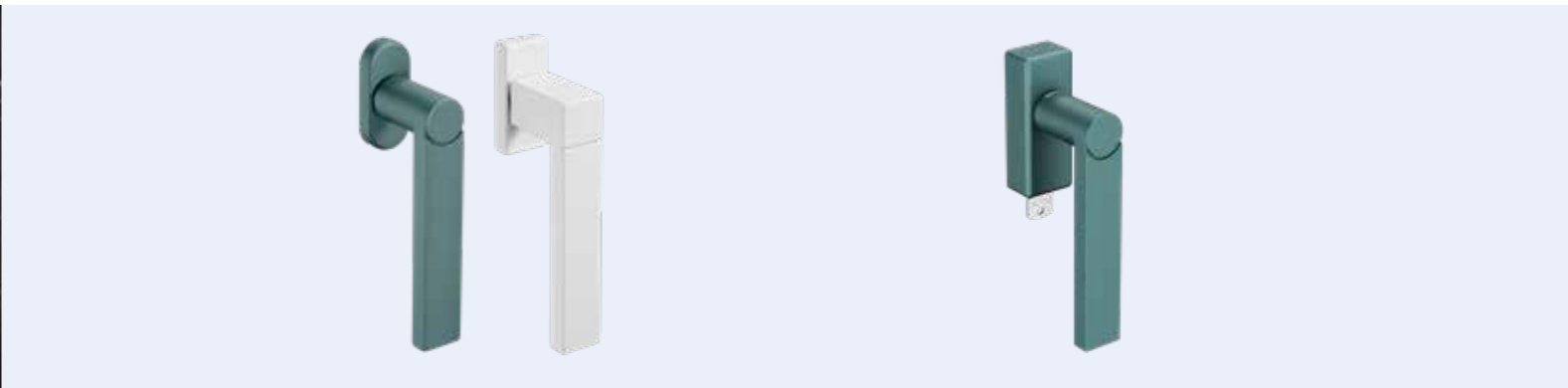
MANILLAS REDONDAS Y
CUADRADAS CON ROSETA ESTÁNDAR

MANILLAS
CON LLAVE



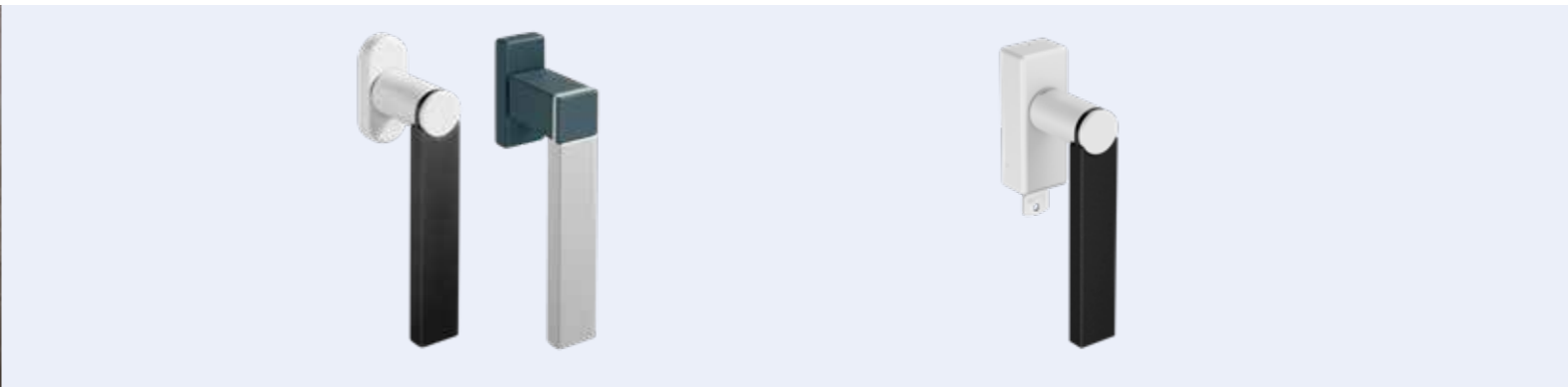
/ SELECTION

Manteniéndonos fieles a nuestra concepción práctica del diseño, esta colección de manillas es el centro de todas las miradas con líneas elegantes y discretas. Gozan de una identidad visual propia con formas geométricas simples y gráficas, reforzada por un diseño ergonómico al tacto que moderniza la oferta actual. Su calidad está demostrada, con acabados lacados o anodizados para cada manilla, sin olvidarnos del nuevo acabado negro anodizado que añade un extra de sofisticación.



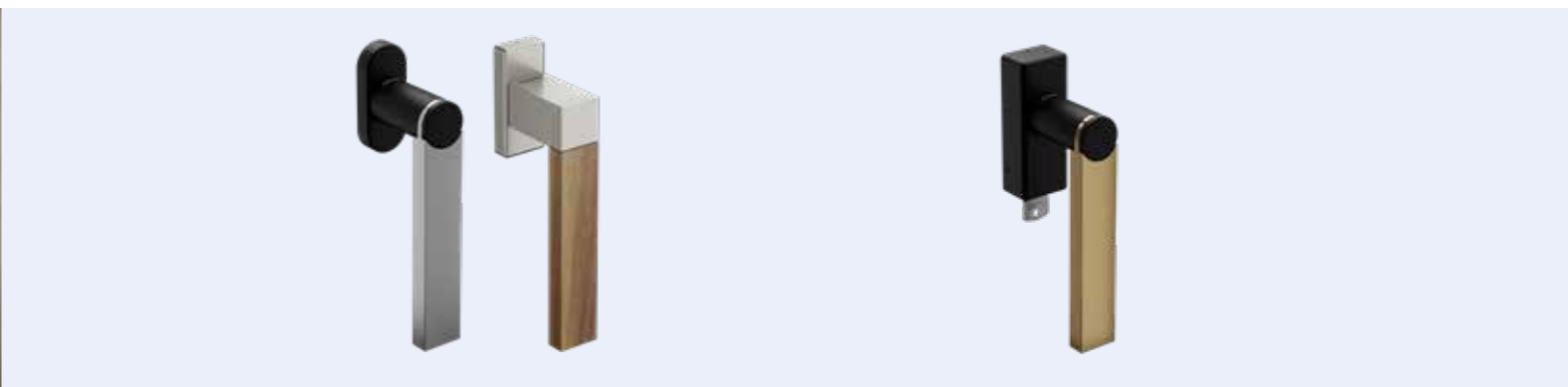
/ TEMPTATION

Esta gama refuerza nuestro saber hacer: su diseño de aluminio extruido sienta nuevos niveles de alta calidad y líneas limpias. Todos los elementos vienen con una mezcla de acabados, texturas y colores que se pueden combinar para conseguir opciones únicas y colores personalizados. Todo ello ha sido diseñado para lograr una sensación visual única y una experiencia magnífica al tacto.



/ PASSION

La colección PASSION es una nueva expresión de los accesorios de lujo y del diseño llevado a un nuevo nivel, con mezclas exclusivas de acabados y materiales que satisfarán a los usuarios más exigentes. Con un uso simple de las formas geométricas, esta colección es el complemento perfecto para una amplia gama de estéticas arquitectónicas.



SOLEAL NEXT

/ MÁS COLORES



TECHNAL CREA COLORES PARA DAR VIDA A LA ARQUITECTURA

Siempre fieles a nuestra lógica arquitectónica y creativa, en TECHNAL hemos enriquecido nuestra oferta cromática con diferentes colecciones, entre las que destaca la EXCLUSIVE COLLECTION.

A simple vista, los materiales hablan por sí solos. Esta voz la ponen los mismos colores, que, a veces, son sólidos y, otras veces ligeros, y volátiles.

Esta elección de material se refuerza según el acabado o aspecto: al clásico / satinado / brillante se le suman acabados que varían desde el texturizado, el mate, el metalizado, el estrellado hasta el mismo iridescente.

La esencia primaria de esta experiencia táctil y visual es un eco de materiales ancestrales y nobles, expresando a través del color el carácter rústico de la tierra, la dureza cruda del barro y el granulado de la piedra.

Y no nos olvidemos de la huella de innovación que mezcla el juego tan efímero de la luz natural y la naturaleza cambiante de los pigmentos de los colores para recrear una nueva materialidad nunca antes vista.

ACABADOS Y COLORES

Hay disponible una amplia gama de acabados y colores para satisfacer las demandas de cada proyecto, embelleciendo los edificios y ofreciendo a los arquitectos y a los diseñadores un mayor grado de libertad:

- Anodizado natural conforme con las instrucciones "QUALANOD". EN 23731:2001.
- Acabado de recubrimiento de poliéster conforme con las instrucciones "QUALICOAT" y "QUALIMARINE".
- SOLEAL Next también está disponible en acabados lacados con la gama de colores EXCLUSIVE® para ofrecer un diseño contemporáneo y con estilo.

CLASSIC COLLECTION

La Classic Collection está conformada por una selección única de acabados de aluminio con efectos de material diferentes: granulado, escarchado y pátina. Se explora cada posibilidad que ofrece el metal para combinar color, textura y luz.

Marrón Granulado

Gris Envejecido

Gris Granulado

Gris Esmerilado

Verde Granulado

Azul Esmerilado

DOWNTOWN COLLECTION

Desarrollada en colaboración de arquitectos, esta colección está conformada por ocho colores 100% exclusivos que refuerzan el aluminio. La combinación de materiales y efectos ligeros remarcan la simplicidad y elegancia de los colores sutiles, que son un recordatorio de los materiales naturales.

New-York (B-negro)

Montreal (G-grafito)

Bombay (P-gris)

Perth (L-gris)

Dakar (R-marrón)

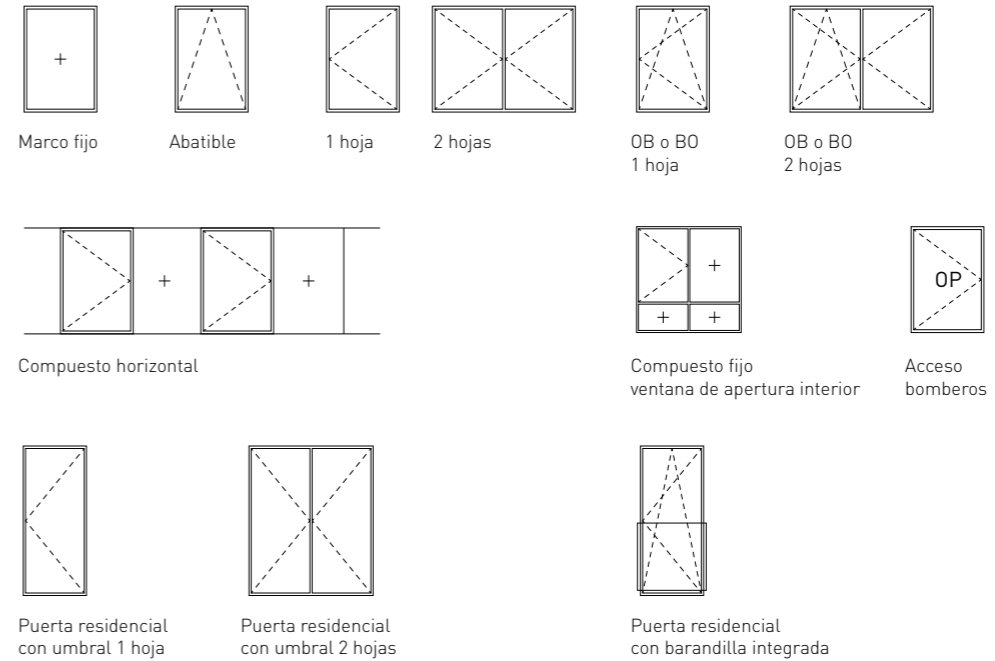
Dubai (S-verde)

Shangai (G-marrón)

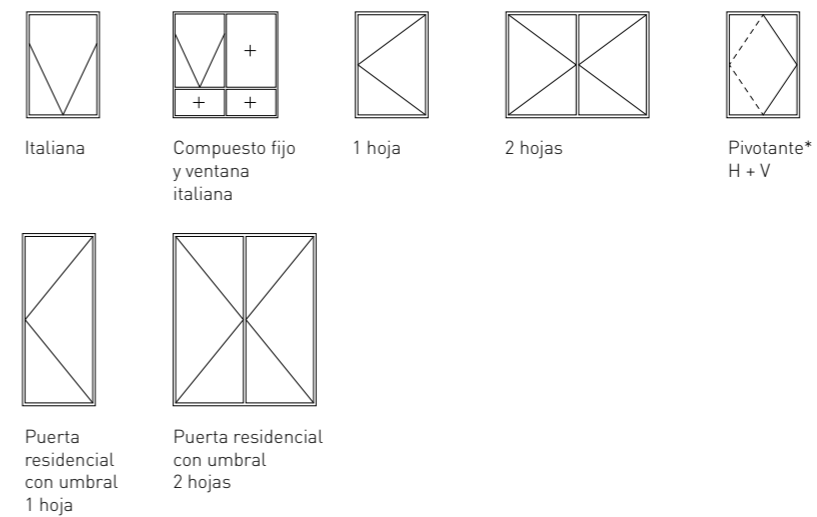
Brazilia (D-blanco)

APLICACIONES MÓDULO 75 MM

APERTURA INTERIOR



APERTURA EXTERIOR



*disponible durante 2023

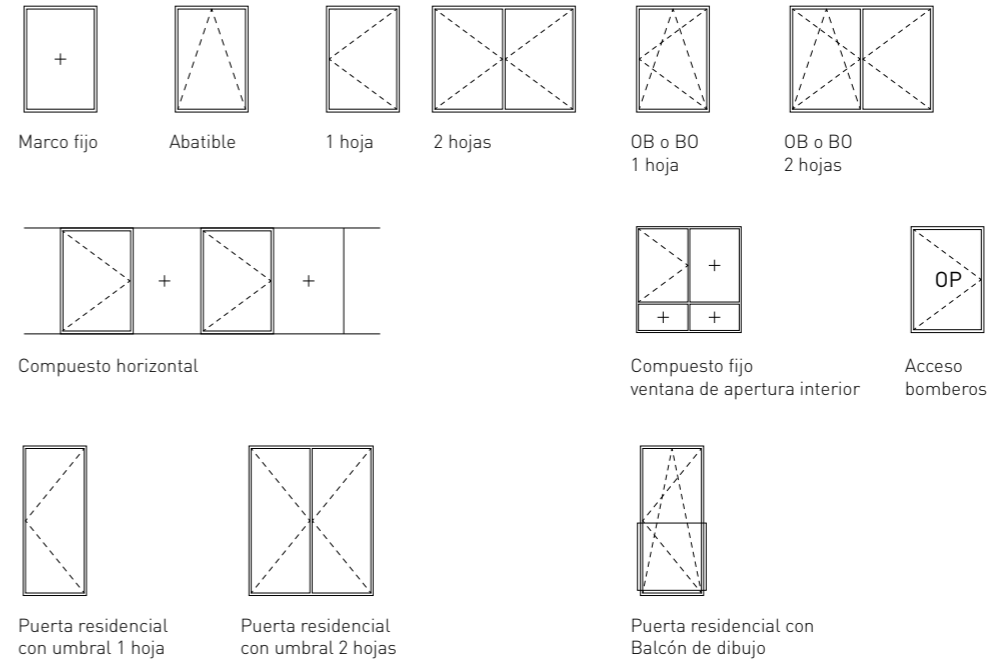
SOLEAL NEXT 75
Minimal Apertura Interior

SOLEAL NEXT 75
Vista en apertura exterior

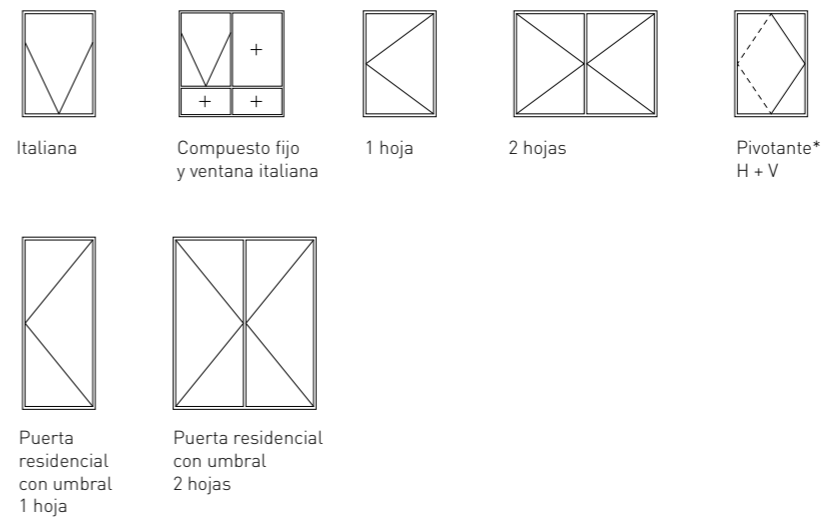


APLICACIONES MÓDULO 65 MM

APERTURA INTERIOR



APERTURA EXTERIOR



SOLEAL NEXT 65
Minimal Apertura Interior

SOLEAL NEXT 65
Vista en apertura interior



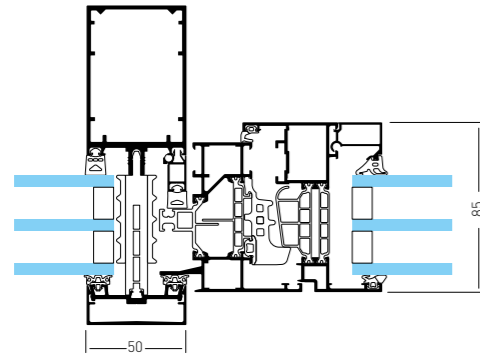
*disponible durante 2023

SOLEAL NEXT

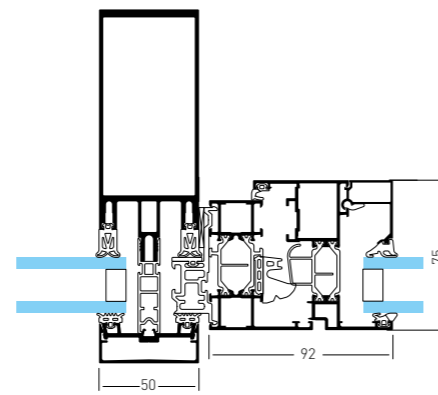
/ MÁS APLICACIONES

INTEGRACIÓN EN MURO CORTINA

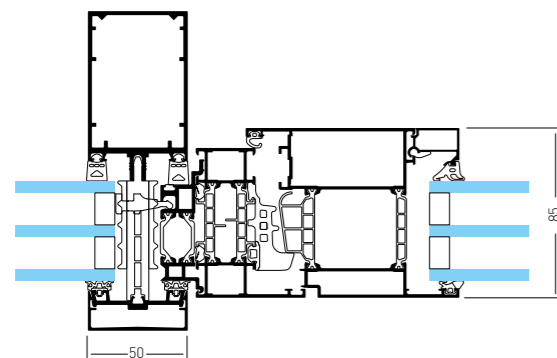
Todas las versiones de hoja de SOLEAL Next se pueden integrar en el muro cortina TENTAL, versión 50 y 60.



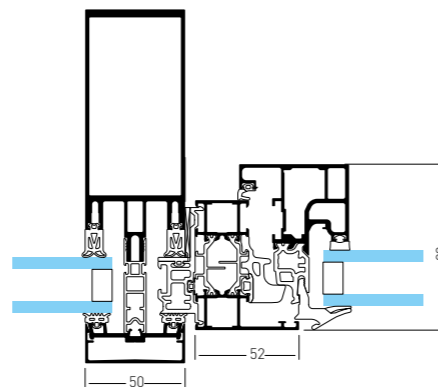
SOLEAL Next 75
Flush Vista integrada en TENTAL 50



SOLEAL Next 65
Flush Vista integrada en TENTAL 50



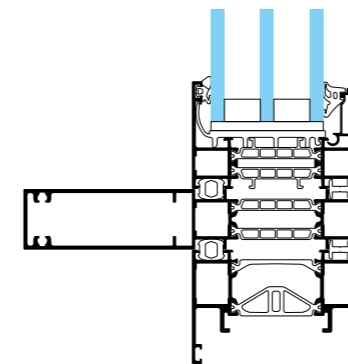
SOLEAL Next 75
Puerta residencial Vista integrada en TENTAL 50



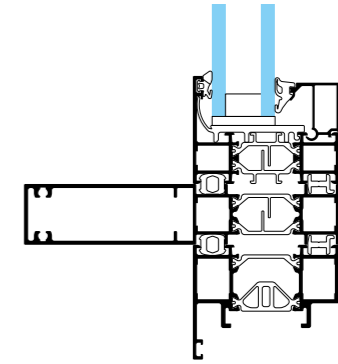
SOLEAL Next 65
Mínima integrada en TENTAL 50

UNIONES

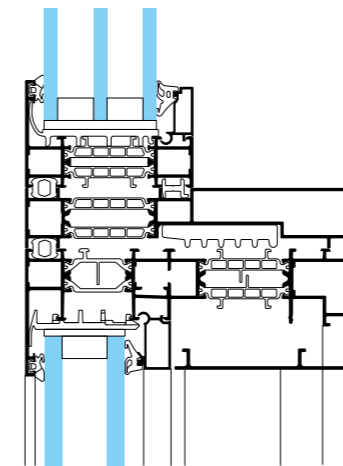
Una amplia gama de perfiles existen en módulo 65mm y 75mm para uniones con otras gamas de producto desde 65mm hasta 180mm de espesor de marco.



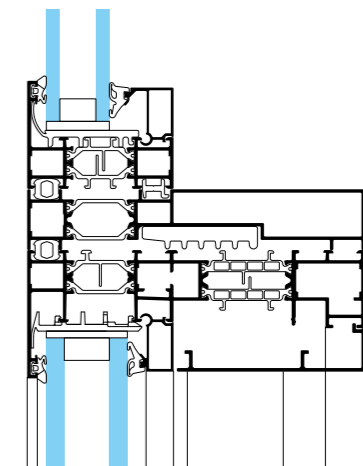
SOLEAL Next 75
Montante reforzado de unión entre fijo y marco de puerta



SOLEAL Next 65
Montante reforzado de unión entre fijo y marco de puerta



SOLEAL Next 75
Perfil de unión con practicable deslizante TIGAL



SOLEAL Next 65
Perfil de unión con practicable deslizante TIGAL

SOLEAL NEXT

/ PUERTA RESIDENCIAL

2 OPCIONES DE SECCIÓN INFERIOR

- Sin perfil suelo con drop seal
- Un perfil de umbral bajo para facilitar el acceso a personas con movilidad reducida

DURABILIDAD

- Bisagras de puerta probadas para 200.000 ciclos

APLICACIONES

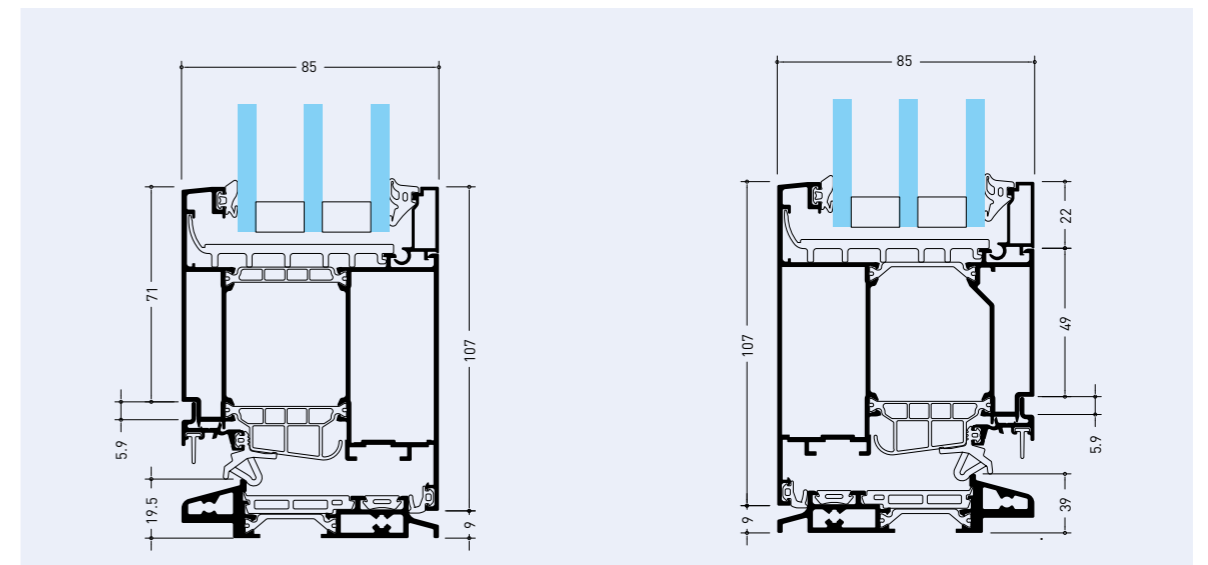
- Puerta residencial doble y simple apertura interior
- Puerta residencial doble y simple apertura exterior



/ MÁS ACCESIBILIDAD

UMBRAL PARA PERSONAS CON MOVILIDAD REDUCIDA

- Adaptado para acceso fácil en todas las aplicaciones posibles:
 - Apertura / cierre fácil
 - Altura de maneta adaptable
- No hay junta funcional inferior
- Sin drenaje frontal
- Inclinado < 5mm
- Solución 15 mm y 20 mm compatible con perfil de soporte



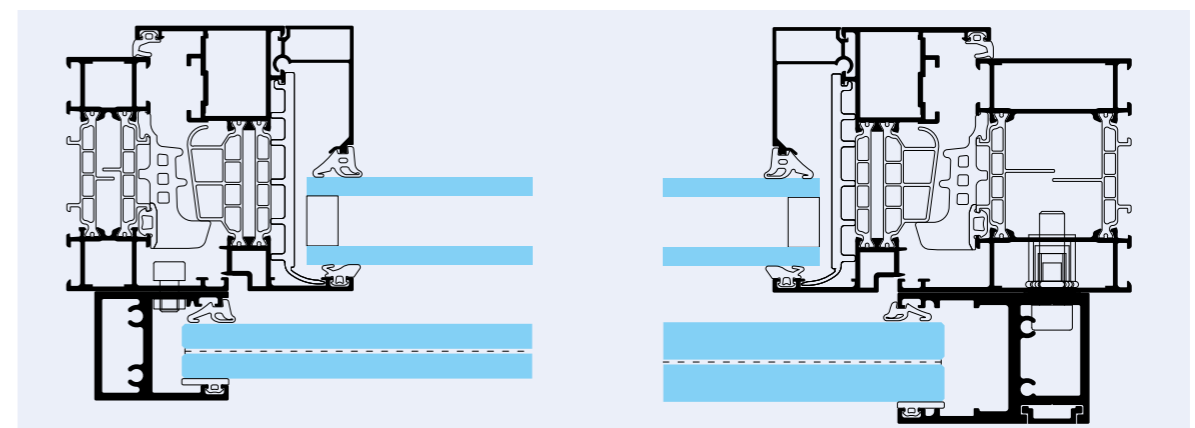
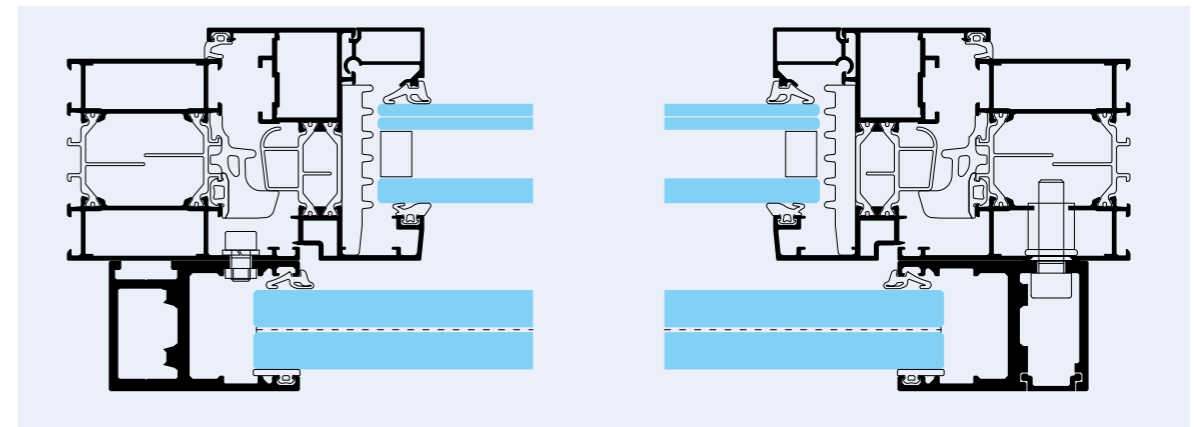
SOLEAL NEXT

/ MÁS CONFORT

BARANDILLA INTEGRADA

Integrado en el sistema de ventanas, la barandilla de vidrio integrada aporta la máxima fiabilidad.

- Se puede fijar en módulo 65 y 75 mm
- El cristal se puede instalar desde fuera o desde dentro
- Limitado a un saliente de 35 mm para persianas
- Tapas finales sin tornillos visibles desde fuera
- 2 dimensiones de perfil que permiten crear una barandilla de dimensiones XL o estándar
- Acristamiento estándar/máximas dimensiones: 66,4 / 1300mm - 88,4 / 1600 mm. Altura máxima: 1200 mm
- Acristamiento XL/máximas dimensiones: 1010,4 / 2200mm - 1212,4 / 2800 mm. Altura máxima: 1200 mm



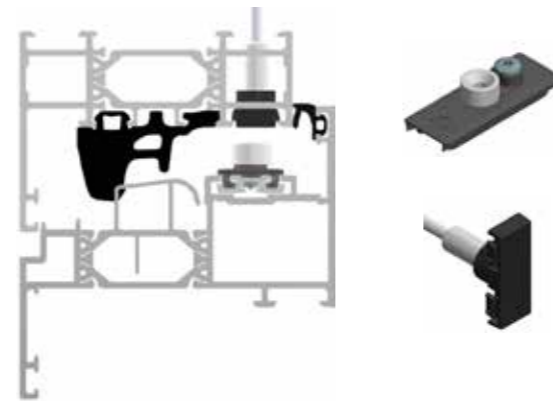
SOLEAL NEXT

/ MÁS CONFORT

SENSOR MAGNÉTICO DE VENTANA

El sensor magnético de la ventana es una prestación añadida de seguridad, ya que envía una alerta al dispositivo del usuario cuando la ventana no está bien cerrada.

- Fácil de instalar
- Integrado en el perfil
- Certificado para seguridad de alto nivel
- No requiere mantenimiento (sin batería)



SENSOR WIRELESS DE VENTANA

El sensor wireless detecta la apertura y el estado de cierre de la ventana.

- Fácil de instalar y emparejar
- Adecuado para el sistema de gestión de edificios: EnOcean y ModBus RTU
- Compatible con numerosos sistemas domóticos, incluida la Tahoma Box de Somfy
- Gestión de climatización
- Diseñado con ABS reciclado
- Sin batería

CONTROL DE APERTURA MOTORIZADO PARA REDUCIR LAS PÉRDIDAS DE ENERGÍA

La motorización se puede integrar en SOLEAL Next, hoja Minimal y Vista apertura interior, tanto en módulo de 65 como de 75.

- Solución simple, fácil de instalar.
- Motor de cadena oculto
- 1 o 2 cadenas de transmisión, dependiendo de la configuración
- Altas prestaciones de estanqueidad: A4 - 900 Pa - C3
- Micromódulo opcional disponible
- Sistema de funcionamiento silencioso; menos de 35dB
- Adecuado para el sistema de gestión de edificios: EnOcean y Modbus RTU
- 3 años de garantía



SOLEAL NEXT

/ MÁS SEGURIDAD

RESISTENCIA ANTIRROBO

SOLEAL Next ofrece una protección antirrobo excelente, de hasta RC3 (Clase de Resistencia 3) conforme EN-1627-30 y PAS24. Se puede montar con varios puntos de cierre como opción. Hay manillas con llave disponibles para aumentar la seguridad y reducir el riesgo de robatorio.

APLICACIONES

RC3 disponible para el siguiente tipo de ventana, versión Vista:

- 1 hoja oscilobatiente y oscilobatiente lógica, versión Vista

RC2 disponible para los siguientes tipos de ventana:

- Marco fijo
- 1 hoja practicable, versión Mínima y Vista
- 1 hoja oscilobatiente, versión Mínima y Vista

PAS 24 disponible para los siguientes tipos de ventana:

- Practicable 1 y 2 hojas y proyectante, apertura exterior
- 1 hoja oscilobatiente apertura interior, versión Mínima y Vista

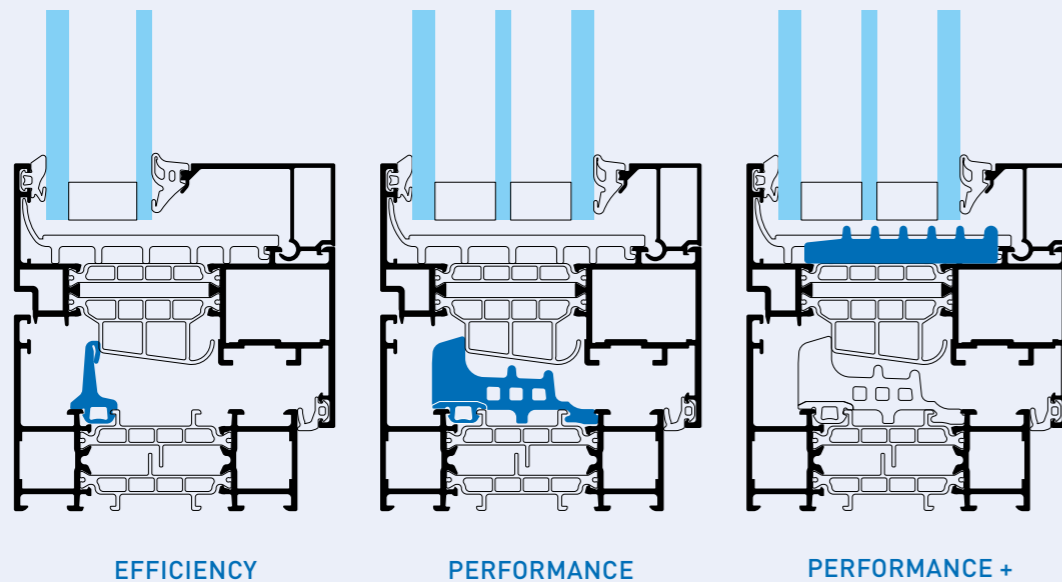


SOLEAL NEXT

/ MÁS PRESTACIONES

SOSTENIBILIDAD				
Aplicación	EPD/m ² (kg CO ₂ eq. / m ²)	EPD (kg CO ₂ eq. / m ²)	Superficie (m ²)	Área transparente (m ²)
SOLEAL Next 65 Vista	58.7	82.21	1.4	1.07
SOLEAL Next 65 Minimal	62.5	87.46	1.4	1.13
SOLEAL Next 75 Vista	53.9	75.5	1.4	1.07
SOLEAL Next 75 Minimal	58.7	82.2	1.4	1.13
SOLEAL Next 75 Open-out	57.8	80.87	1.4	1.03

Nuestro diseño modular permite la adaptación a diversos niveles de rendimiento térmico, ya sea en regiones de temperaturas cálidas o en los climas más fríos.



RENDIMIENTO TÉRMICO - SOLEAL NEXT 65 [resultados obtenidos con la versión Performance +]							
Aplicación	Dimensiones ancho x alto	U _g	1.1	1,0	1.0	0,7	0.6
		intercalario	Warm Edge Swisspacer Ultimate				
		vidrio	24 mm	24 mm	28 mm	36 mm	42 mm

SOLEAL Next Vista Apertura Interior 65 mm							
ventana, 1 hoja	1230 x 1480	U _w =	1.4	1.3	1.3	1.1	0.98
puerta residencial, 1 hoja	1230 x 2180	U _w =	1.4	1.3	1.3	1.0	0.93
ventana, 2 hojas	1530 x 1480	U _w =	1.5	1.4	1.4	1.1	1.1
puerta residencial, 2 hojas	1530 x 2180	U _w =	1.4	1.4	1.3	1.0	1.0

SOLEAL Next Minimal Apertura Interior 65 mm							
ventana, 1 hoja	1230 x 1480	U _w =	1.4	1.3	1.3	1.0	1.0
puerta residencial, 1 hoja	1230 x 2180	U _w =	1.3	1.3	1.3	1.0	0.91
ventana, 2 hojas	1530 x 1480	U _w =	1.4	1.3	1.4	1.1	1.1
puerta residencial, 2 hojas	1530 x 2180	U _w =	1.4	1.3	1.3	1.1	1.0

RENDIMIENTO TÉRMICO - SOLEAL NEXT 75 [resultados obtenidos con la versión Performance +]							
Aplicación	Dimensiones ancho x alto	U _g	1.1	1,0	1.0	0,7	0.5
		intercalario	Warm Edge Swisspacer Ultimate				
		vidrio	24 mm	24 mm	28 mm	36 mm	42 mm

SOLEAL Next Vista Apertura Interior 75 mm							
ventana, 1 hoja	1230 x 1480	U _w =	1.3	1.2	1.2	1.0	0.79
puerta residencial, 1 hoja	1230 x 2180	U _w =	1.3	1.2	1.2	0.92	0.79
ventana, 2 hojas	1530 x 1480	U _w =	1.3	1.3	1.2	1.0	0.86
puerta residencial, 2 hojas	1530 x 2180	U _w =	1.3	1.2	1.2	1.0	0.83

SOLEAL Next Vista Apertura Exterior 75mm							
ventana, 1 hoja	1230 x 1480	U _w =	1.3	1.2	1.2	1.0	0.85
puerta residencial, 1 hoja	1230 x 2180	U _w =	1.3	1.2	1.2	1.0	0.81
ventana, 2 hojas	1530 x 1480	U _w =	1.4	1.3	1.3	1.1	0.92

SOLEAL Next Minimal Apertura Interior 75 mm							
ventana, 1 hoja	1230 x 1480	U _w =	1.3	1.2	1.2	1.0	0.78
puerta residencial, 1 hoja	1230 x 2180	U _w =	1.3	1.2	1.2	0.92	0.74
ventana, 2 hojas	1530 x 1480	U _w =	1.3	1.3	1.3	1.0	0.85
puerta residencial, 2 hojas	1530 x 2180	U _w =	1.3	1.2	1.2	1.0	0.82

SOLEAL NEXT

/ MÁS PRESTACIONES

ESTANQUEIDAD - SOLEAL Next 65				
Aplicación	L x H (mm)	Permeabilidad al aire	Estanqueidad al agua	Resistencia a la carga de viento
Vista apertura interior, 1 hoja oscilobatiente	1394 x 3044	A4	1500	C5
Vista apertura interior, 1 hoja oscilobatiente	1500 x 1700	A4	1500	C5
Vista apertura interior, 1 hoja oscilobatiente	1500 x 2300	A4	1500	C5
Vista apertura interior, 2 hojas oscilobatientes	2000 x 2300	A4	9A	C5
Minimal apertura interior, 1 hoja oscilobatiente	1500 x 1700	A4	1050	C5
Minimal apertura interior, 1 hoja oscilobatiente	1200 x 2300	A4	1050	C5
Minimal apertura interior, 2 hojas oscilobatientes	1700 x 2300	A4	9A	C2
Abatible motorizada con un motor de cadena	1290 x 990	A4	9A	C3
Abatible motorizada con dos motores de cadena	2490 x 890	A4	900	C3
Puerta residencial apertura interior, 1 hoja	1200 x 2300	A3	3A	C2

ESTANQUEIDAD - SOLEAL Next 75				
Aplicación	L x H (mm)	Permeabilidad al aire	Estanqueidad al agua	Resistencia a la carga de viento
Vista apertura interior, 1 hoja oscilobatiente	1500 x 1700	A4	1500	C5
Vista apertura interior, 2 hojas oscilobatientes	2000 x 2300	A4	9A	C2
Vista, apertura exterior, 1 hoja practicable	884 x 1844	A4	1500	C5
Vista, apertura exterior, 2 hojas practicables	1730 x 1844	A4	1350	C5
Vista, apertura exterior, proyectante	1844 x 1844	A4	1800	C5
Minimal apertura interior, 1 hoja oscilobatiente	1500 x 1700	A4	1050	C5
Abatible motorizada con un motor de cadena	1290 x 990	A4	9A	C3
Abatible motorizada con dos motores de cadena	2490 x 890	A4	900	C3
Puerta residencial apertura exterior, 1 hoja	1200 x 2300	A3	3A	C2

ACÚSTICA - SOLEAL Next 65							
L x H (mm)	Composición del vidrio	Vidrio			Ventana		
		Rw	RA	RA,tr	Rw	RA	RA,tr
Vista, 1 hoja oscilobatiente							
1230 x 1480	4/16/6	36	35	31	36	34	31
	44.2/20/66.2	49	47	43	45	44	40
	88.2Ac/20/66.2Ac	52	51	47	47	46	44
Vista, 2 hojas oscilobatientes							
1450 x 2180	4/16/6	36	35	31	35	34	30
	44.2/20/66.2	49	47	43	45	44	40
	88.2Ac/20/66.2Ac	52	51	47	46	45	42
Minimal, 1 hoja oscilobatiente							
1230 x 1480	4/16/6	45	44	40	44	43	39
	44.2/20/66.2	36	35	31	35	34	32
	88.2Ac/20/66.2Ac	49	47	43	46	45	41

ACÚSTICA - SOLEAL Next 75							
L x H (mm)	Composición del vidrio	Vidrio			Ventana		
		Rw	RA	RA,tr	Rw	RA	RA,tr
Vista, 1 hoja oscilobatiente							
1230 x 1480	4/16/6	36	35	31	36	34	31
	44.2/20/66.2	49	47	43	47	46	42
	88.2Ac/20/66.2Ac	52	51	47	48	47	45
Vista, puerta residencial							
1450 x 2180	4/16/6	36	35	31	35	33	30
	44.2/20/66.2	49	47	43	47	45	41
	88.2Ac/20/66.2Ac	52	51	47	47	45	42
Apertura exterior, 1 hoja							
1230 x 1480	4/16/6	36	35	31	36	34	30
	10/16/66.2Ac	45	44	40	44	42	38
	44.2Ac/20/66.2Ac	49	47	43	46	44	40
Minimal, 1 hoja oscilobatiente							
1230 x 1480	10/16/66.2Ac	45	44	40	44	43	40
	66.2Ac/12/6/12/44.2Ac	49	47	43	47	46	42
	88.2Ac/20/66.2Ac	52	51	47	48	47	45

SOLEAL NEXT

/ COMPROMISO Y SOSTENIBILIDAD

TECHNAL demuestra su compromiso firme con el medioambiente en todos los campos: usando materiales reciclados y con una huella de carbono baja, con un diseño de producto adaptado a los principios de economía circular y con una producción que forma parte de una cadena de suministro sostenible. Todo esto está certificado por organizaciones externas para garantizar una transparencia máxima.

HYDRO CIRCAL®

Una prueba de nuestra apuesta por la sostenibilidad es el uso de Hydro CIRCAL® para nuestros sistemas de carpintería de aluminio, una de las aleaciones de aluminio más sostenibles en nuestro sector. Hydro CIRCAL® es una gama de aluminio de primera calidad hecho, como mínimo, con un 75% de aluminio reciclado al final de su vida útil (chatarra posconsumo). El proceso de producción está verificado por un organismo externo independiente (DNV-GL) y está confirmado por una DAP (Declaración Ambiental de Producto). Hydro CIRCAL® también cuenta con **una de las huellas de CO₂ más bajas de todo el mundo: 2,3 kg de CO₂ por kg de aluminio: 4,5 veces menos que la media mundial.**

RECICLADO Y RECICLABLE

Siguiendo nuestro camino de la economía circular certificada, todos nuestros sistemas están hechos de materiales y componentes que pueden ser reciclables de forma infinita, que pueden derivar de materias primas recicladas, que pueden ser reciclados para tener una segunda vida o componentes que también pueden ser reutilizados.

Si hablamos de cifras, se trata aproximadamente de un **75% de contenido reciclado y un 95% de contenido reciclable**: una manera eficiente de reducir drásticamente el impacto de los materiales en el ciclo de vida de un edificio. Para rematarlo, nuestro enfoque ecológico va un paso más allá gracias las polimidas recicladas en los módulos de 75 mm.

75% ALUMINIO RECICLADO POSCONSUMO
Hydro CIRCAL® es el primer aluminio reciclado certificado del mundo lo que significa que por lo menos un 75% del nuevo aluminio proviene de material posconsumo.

95% AHORRO DE ENERGÍA
Reciclando el aluminio que proviene de ventanas que ya han llegado al final de su ciclo de vida, la refundición de aluminio posconsumo permite ahorrar hasta el 95% de la energía que se emplearía en obtener aluminio primario, exactamente de la misma calidad.

85% REDUCCIÓN DE EMISIONES DE CO₂
La consecuencia del uso de Hydro CIRCAL® es la reducción drástica de emisiones, que llega a más del 85%, si es comparada con la media mundial de la producción de aluminio primario.

SOLEAL NEXT
RECICLADO EN UN 75%
RECICLABLE EN UN 95%



SOLEAL NEXT

/ CERTIFICACIONES



CERTIFICADO CRADLE TO CRADLE (C2C)

El producto debe ofrecer el rendimiento que exige el mercado desde su diseño, pasando por la selección de materiales y hasta su producción, pero siempre reduciendo tanto como sea posible el impacto ecológico derivado de, por ejemplo, el consumo de energía o las emisiones de gases invernadero. Nuestros productos se clasifican siguiendo el criterio del sello Cradle to Cradle, una institución independiente que certifica productos y procesos desde la perspectiva de la economía circular. Contamos con varias series certificadas con Cradle to Cradle, incluyendo la fabricación en nuestras plantas. Esto nos permite garantizar una huella de carbono lo más baja posible a la hora de transportar nuestros productos.

La gama SOLEAL Next se encuentra bajo certificación.



ALUMINIUM STEWARD INITIATIVE (ASI)

ASI es una organización compuesta por varios stakeholders y sin ánimo de lucro que crea estándares y otorga certificaciones. Es el estándar con más reconocimiento internacional a la hora de valorar los aspectos gubernamentales, sociales y medioambientales de la cadena de suministro de aluminio en su totalidad. Evalúa el grado de sostenibilidad de la producción de aluminio, desde la bauxita o la minería hasta la producción de productos semifabricados, considerando el reciclaje de chatarra de pre- y posconsumo. Hydro fue una de las primeras compañías en recibir esta distinción gracias a su compromiso para la creación de un futuro más sostenible.

El 100% de nuestras plantas de extrusión cuentan con una certificación ASI de estándares de rendimiento.



DECLARACIÓN AMBIENTAL DE PRODUCTO

Una DAP o Declaración Ambiental de Producto es un documento independiente y verificado por terceros, que comunica de forma comparable, transparente y precisa toda la información de los impactos ambientales del ciclo de vida de un producto. Sin embargo, no está limitada a productos como las ventanas, sino que también se usa para certificar materiales, partes de ensamblaje de productos e incluso servicios (como el mantenimiento). Este documento se usa para varias aplicaciones diferentes, por ejemplo: contratación pública o sistemas de clasificación de edificios sostenibles, como BREEAM, LEED o DGNB.

Gracias a nuestro software TechDesign, es posible generar una DAP dinámica de acuerdo con dimensiones específicas y aplicaciones de cualquier tipo de cristal.



Despacho de arquitectura: DECO Architectes
Fotografía: Kevin Dolmaire



IMAGINE WHAT'S NEXT

Camí de Can Ametller, 18
08195 Sant Cugat del Vallès, Barcelona-España
Tel. +34 935 73 77 77 - www.technal.com

