

# SUNEAL

EL BRISE-SOLEIL  
MULTIFUNCIONES

Arquitectos: Nuno Leónidas e Frederico Valsassina  
Fotógrafo: DR TECHNAL

IMAGINE WHAT'S NEXT





# SUNEAL

/ ENTRE DISEÑO Y EFICACIA

## UNA SOLUCIÓN AL SERVICIO DE SUS PROYECTOS

Para satisfacer las múltiples exigencias de la envolvente de los edificios y, en particular, de las fachadas acristaladas: protección solar, gestión de las captaciones solares, optimización de la luz natural, personalización... Technal ha creado SUNEAL, una combinación inteligente de estética y eficacia.

## UNA AMPLIA GAMA DE SOLUCIONES

Brise-Soleil SUNEAL puede integrarse en cualquiera de los aspectos de la fachada GEODE: parrilla, trama horizontal, vertical, vidrio exterior encolado (VEC) o ajunquillado (VEP) y solución de techo, así como sobre una estructura independiente. Esta oferta propone personalizar el diseño y optimizar el confort con una amplia gama de soluciones: brise-soleil vertical u horizontal, fijo o motorizado, con diversas posibilidades.

## UN SÍMBOLO DE RESISTENCIA

La marca es precursora en la implantación de una metodología basada en un exhaustivo protocolo de ensayos en túnel de viento. Este protocolo de ensayos\* permite definir gráficos para el cálculo de Brise-Soleil en función del lugar, de la presión del viento, así como de la carga de nieve, tanto en modelos fijos como en orientables:

- velocidad progresiva del flujo de aire hasta 160 km/h,
- mantenimiento de este flujo durante 10 minutos,
- rápida subida a 210 km/h

\* Tests realizados en el CSTB (Centro francés Científico y Técnico de la Construcción)



Arquitecto: José Ramon Sola

# UNA AMPLIA GAMA DE SOLUCIONES

## 1. EN FACHADA

- Brise-Soleil SUNEAL cubre el conjunto de la oferta de muro cortina GEODE, desde la simple fachada de parrilla hasta las soluciones acristaladas de tipo VEE (Vidrio Exterior Encolado) o Ajuquillado.
- Lamas fijas de 100 mm y 150 mm, así como una lama de 215 mm, que admiten la incorporación de células fotovoltaicas, pueden adaptarse al muro cortina.
- Una oferta completa de accesorios permite la fijación:
  - integrada en la fachada,
  - sobre estructura vertical desplazada,
  - o en solución de techo.

## 2. EN ESTRUCTURA INDEPENDIENTE

- Brise-Soleil SUNEAL se instala en una estructura totalmente independiente.
- Se ofrece una amplia gama de lamas brise-soleil:
  - Lamas monoblock de 100 a 300 mm.
  - Lamas compuestas de 350 a 600 mm.
  - Lamas semielípticas de 175 a 300 mm.
  - Lamas especiales:
    - Rectangular de 300 x 40 mm,
    - Lamas de grandes dimensiones – Chapa perforada de 580 mm,
    - Rejillas de 100 y 115 mm.

## 3. REJILLAS DE VENTILACIÓN

- Las rejillas de ventilación se integran perfectamente en una estructura de recubrimiento exterior estándar.
- Aplicación sobre forjado de hormigón o estructura vertical de acero.

### OPCIONES POSIBLES PARA UNA MAYOR EFICACIA Y UN CONFORT ÓPTIMO

- Lamas de Brise-Soleil con células fotovoltaicas integradas en lama de aluminio.
- Lamas orientables para un confort óptimo: orientación por motorización o manual.

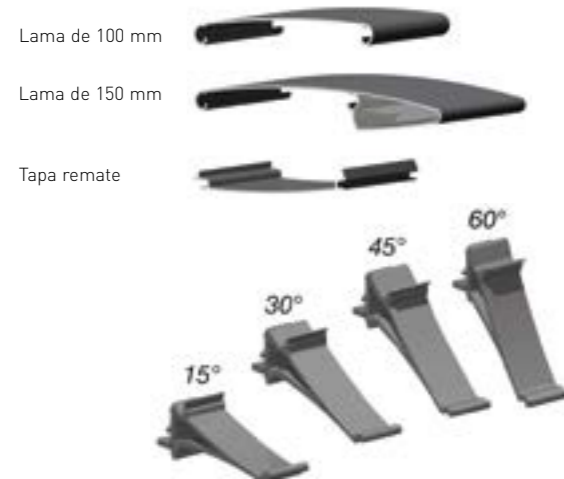


Rejilla sobre recubrimiento exterior de aluminio

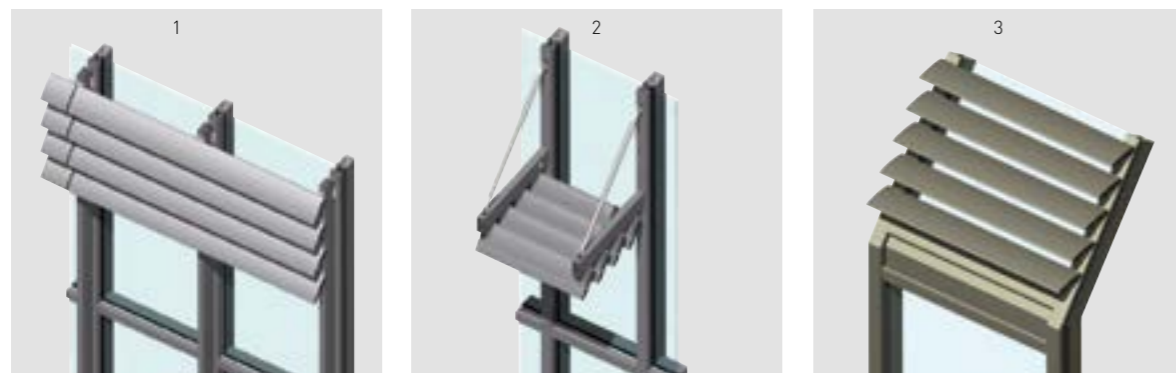


# LAMAS BRISE-SOLEIL PARA INTEGRACIÓN EN FACHADA GEODE

- Lamas fijas de 100 y 150 mm.
- Capacidad de orientación: 15°, 30°, 45° y 60°

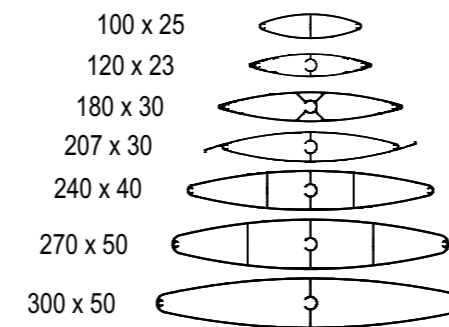


- Lamas horizontales.
- Montaje:
  - sobre estructura de aluminio desplazada de la fachada (1),
  - sobre alero con tirantes (2),
  - sobre solución techo (3),
  - sobre estructura portante independiente.



# LAMAS BRISE-SOLEIL MONOBLOCK

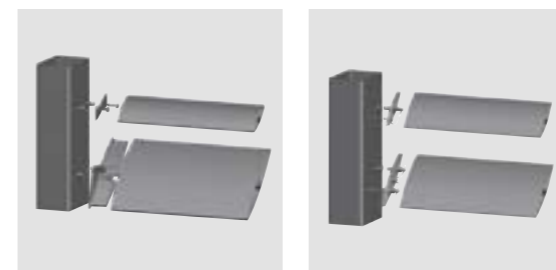
- Lamas verticales u horizontales.
- De 100 a 300 mm.



- Fijas o móviles.
- Montaje continuo sobre patas de fijación de aluminio.
- Orientación: 0°, 15°, 30° y 45°.



- Montaje entre perfiles de anclaje (estructuras primarias de acero, aluminio o madera).
- Orientación libre de las lamas.



Clavetas de atornillar, montaje de frente

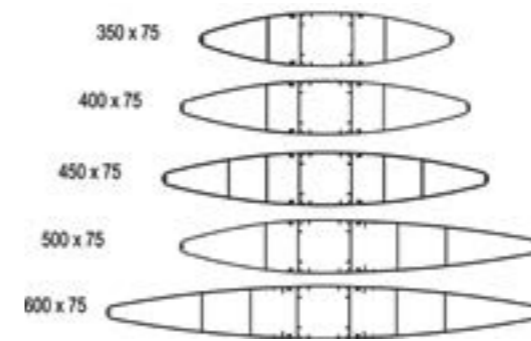
Ejes retráctiles, montaje de frente





## LAMAS DE BRISE-SOLEIL COMPUESTAS

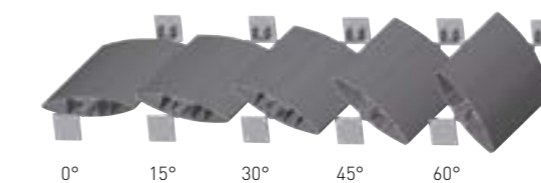
- Lamas fijas.
- Lamas horizontales o verticales.
- De 350 a 600 mm.



- Montaje entre perfiles de anclaje.



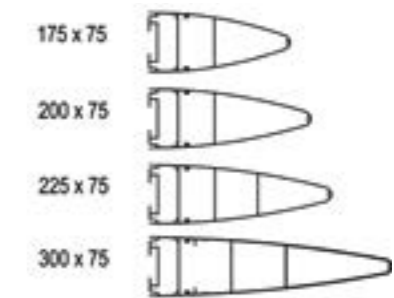
- Capacidad de orientación: 0°, 15°, 30°, 45° ó 60°.



Selección del ángulo

## LAMAS DE BRISE-SOLEIL SEMIELÍPTICAS

- Lamas de 175 a 300 mm.



- Montaje continuo fijo horizontal.



Fotógrafo: DR TECHNAL

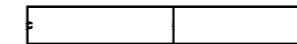


# LAMAS ESPECIALES

## RECTANGULAR

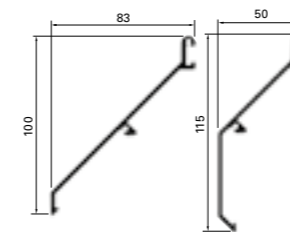
- Lama 300 x 40 mm.
- Montaje continuo o entre montantes.

300 x 40

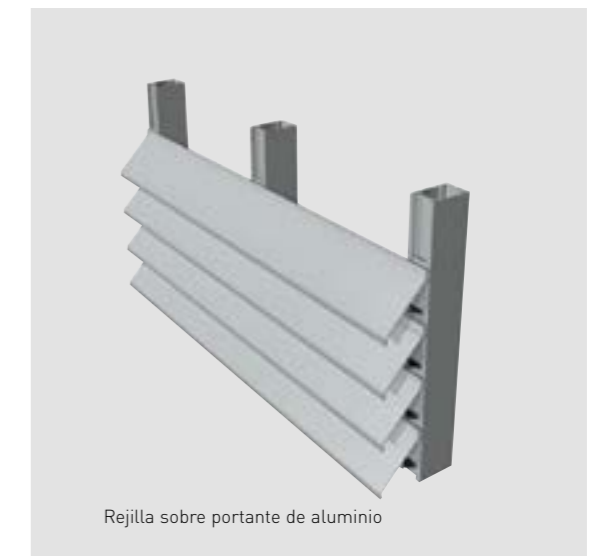


## REJILLAS DE VENTILACIÓN

- Lamas de ventilación de 100 y 115 mm.
- Montaje sobre estructura independiente o sobre perfil portante de aluminio.



- Integración en estructura de recubrimiento exterior estándar.



## CHAPA PERFORADA DE GRANDES DIMENSIONES

- Combinación de la elegancia y ligereza de la chapa de aluminio, horizontal o vertical.
- El efecto de sombreado puede mejorarse gracias a una perforación de chapa con un 40% o un 28%.
- Fijada sobre una estructura independiente, la lama de chapa perforada SUNEAL de 580 mm permite luces de hasta 6 m (consúltenos para más información).



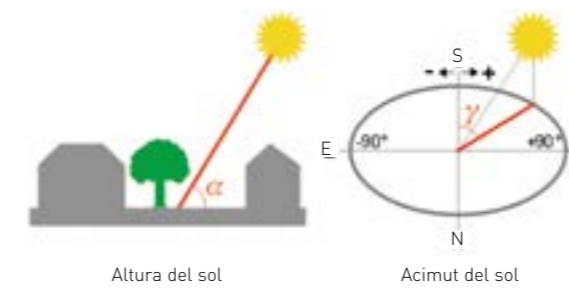


# LAMAS ORIENTABLES PARA UN CONFORT ÓPTIMO

## MÓVILES O FIJAS, PARA GARANTIZAR UN CONFORT ÓPTIMO

Utilizar el efecto del sol en la selección y la orientación de un brise-soleil; es necesario conocer en todo momento la posición del sol en el cielo.

Aprovechar las captaciones solares en invierno y la protección solar en verano, modular la iluminación natural de los espacios interiores.



Lamas de 300 mm motorizadas - Inclinación 15°



Lamas de 300 mm motorizadas - Inclinación 45°

## ORIENTACIÓN AUTOMÁTICA, POR MOTORIZACIÓN

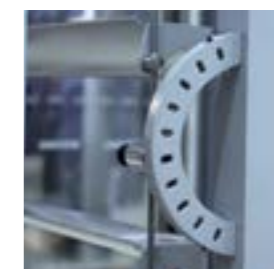
- Lamas de 180 a 300 mm.



Manipulación por gato eléctrico  
(motorización no suministrada)

## ORIENTACIÓN MANUAL, POR SECUENCIADOR

- Lamas de 180 a 270 mm.

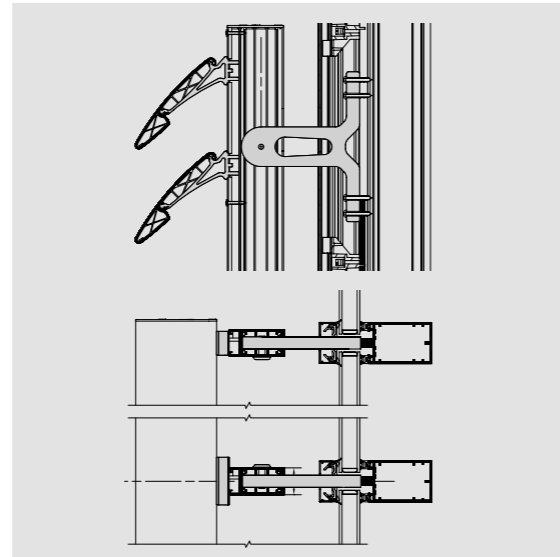


Orientación por indexación de 15°

# TIPOS DE COLOCACIÓN

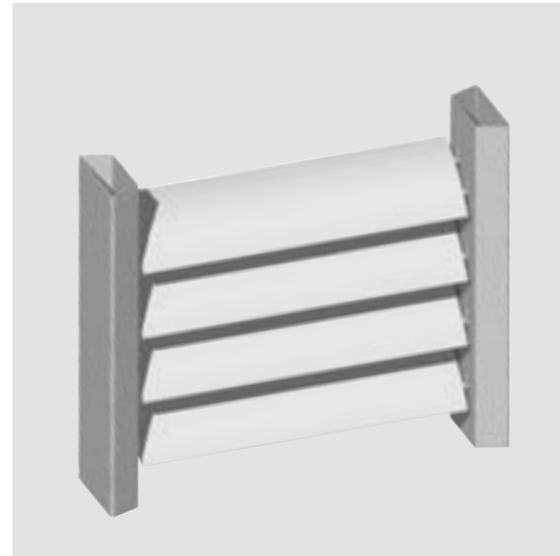
## INTEGRACIÓN EN FACHADA GEODE

- Montaje sobre estructura de aluminio desplazada de la fachada.
- Lamas fijadas mediante clipado a soportes de aluminio.
- Unión a la fachada GEODE mediante patas de fijación para estructura vertical o con tirantes.
- En solución de techo sobre presor continuo con ranura de clipado integrado que permite el montaje de las lamas.
- Orientación: 15°, 30°, 45° y 60°.



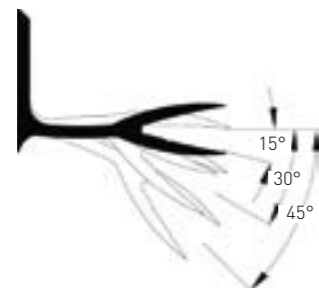
## ENTRE MONTANTES

- Solución para las lamas monoblock o compuestas.
- Principio de tapajuntas y clavetas de aluminio.
- Lamas horizontales y verticales.
- Estructura portante primaria de acero, aluminio o madera.
- Orientación: 0°, 15°, 30°, 45° y 60°.



## LAMAS CONTINUAS

- Las lamas monoblock horizontales, de 120 a 270 mm, pasan por delante de la estructura portante y ofrecen un efecto visual continuo.
- Fijación de lamas sobre patas de fijación de aluminio.
- Orientación: 0°, 15°, 30° y 45°.



## MATERIALES Y COMPONENTES

Como en todos los sistemas Technal, solo se utilizan materiales y componentes de alta calidad para obtener un mantenimiento mínimo y una eficacia a largo plazo.

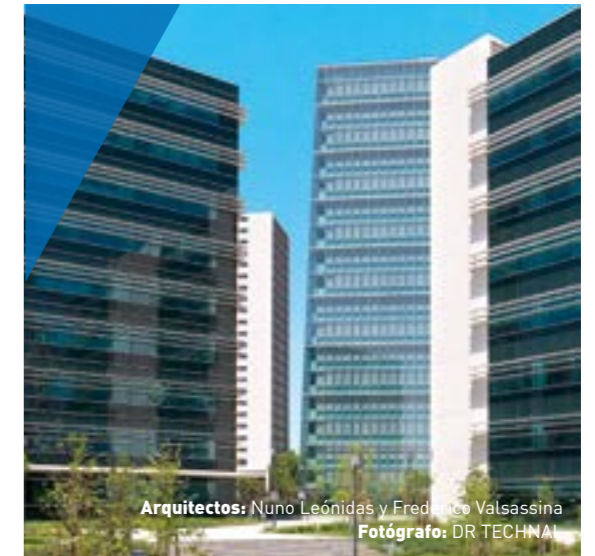
- Los perfiles de aluminio son extruidos a partir de las aleaciones 6060 T5 EN 12020, EN 573-3, EN 515 y EN 775-1 a 9.
- Los accesorios son colados a partir de Zamak 5 según EN 12844.
- Los tornillos son de acero inoxidable.



## ACABADOS Y COLORES

Hay disponible una amplia gama de acabados con el fin de satisfacer las exigencias de los proyectos individuales, ser incorporados a edificios existentes y ofrecer una libertad de diseño adicional a los arquitectos y diseñadores:

- Anodizado natural conforme a EN 123731: 2001.
- Acabados para revestimiento de poliéster en una amplia gama de colores de acuerdo con las instrucciones «QUALICOAT».
- SUNEAL también está disponible en acabados lacados con colores exclusivos Technal para una apariencia estilizada y contemporánea.







IMAGINE WHAT'S NEXT

Camí de Ca n'Atmetller, 18  
08195 Sant Cugat del Vallés (Barcelona)  
[www.technal.es](http://www.technal.es)



By  **Hydro**