

# SAFETYLINE

LA JALOUSIE

CONTEMPORAINE



Architecte : 2APMR  
Photographe : Hervé Douris

IMAGINE WHAT'S NEXT



TECHNAL





# SAFETYLINE

/ UNE OFFRE ESTHÉTIQUE  
ET PERFORMANTE

## UNE FENÊTRE CONTEMPORAINE AUX MULTIPLES AVANTAGES

La fenêtre SAFETYLINE offre qualité, innovation et design, points forts de la marque Technal.

- Grandes dimensions
- Haut niveau de performances
- Choix multiples de composition : lames fixes/mobiles, aluminium/verre/mixtes
- Intégration de moustiquaire
- Motorisation cachée
- Compatibilité avec la gamme TOPAZE

## LA QUALITÉ TECHNAL

Résultat de longues années de recherche et de développement produits, piloté par des équipes d'experts internationaux, le centre de recherche et de développement de Technal, situé à Toulouse en France, est relayé par des équipes internationales dans de nombreux pays.

Sa mission principale est de créer les produits de demain et d'assurer la cohérence et le respect des standards de qualité Technal dans tous les pays. Tous les produits Technal sont testés selon les normes européennes et les normes locales à la demande. Technal possède un laboratoire d'essai homologué, qui permet de garantir les performances des produits ainsi que la réalisation de projets sur-mesure.

## DESTINÉE AUX BÂTIMENTS TERTIAIRES ET RÉSIDENTIELS

Le système SAFETYLINE est idéal pour la construction ou la rénovation des bâtiments et des villas.

La fenêtre SAFETYLINE permet de limiter le recours à la climatisation en favorisant la ventilation naturelle et la protection solaire du bâtiment contribuant ainsi aux économies d'énergie.



# SAFETYLINE

/ LA JALOUSIE CONTEMPORAINE

LAMES VERRE



LAMES ALUMINIUM



## CARACTÉRISTIQUES ET INNOVATIONS CLÉS

### GRANDES DIMENSIONS

- Grande largeur jusqu'à 1400 mm en un élément, ou option de jonction de châssis.
- Dimension des lames jusqu'à 135 mm.
- Ouverture des lames jusqu'à 80°.

### SÉCURITÉ

- Résistance à l'arrachement de la lame : traction supérieure à 200 daN.
- Renfort à l'effraction.
- Résistance aux chocs : 900 joules (norme garde-corps).
- Résistance cyclonique classe 5.

### MULTIPLS APPLICATIONS

- Châssis avec lames verre ou lames aluminium.
- Châssis mixte avec lames verre et aluminium.
- Châssis avec option moustiquaire.
- Fonction garde-corps.
- Composition avec toute l'offre TOPAZE.
- Lames aluminium plates ou galbées.
- Lames fixes ou mobiles.

### INNOVATION

- Flasque aluminium / verre ajustable.
- Intégration des lames fixes.
- Articulation et protection sont assurées par des flasques polyamides à recouvrement.

### LES MANŒUVRES

- Système traditionnel d'ouverture des lames par tringles.
- Poignées de manœuvre batteuse, à levier, tournante, ou système de treuil.
- Compensateur à ressort pour faciliter les manœuvres des lames en fonction des dimensions.

### PERFORMANCES

- Testée conformément aux standards des normes européennes.
- Étanchéité par joint EPDM sur les montants ainsi que sur les traverses.
- Vieillesse solaire : pas de changement notable des caractéristiques après 300 heures.

### ENVIRONNEMENT DE POSE

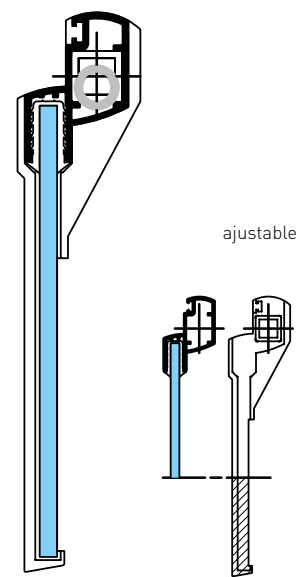
- Pose seule ou en bande filante.
- Profils complémentaires d'habillage selon cas de pose.



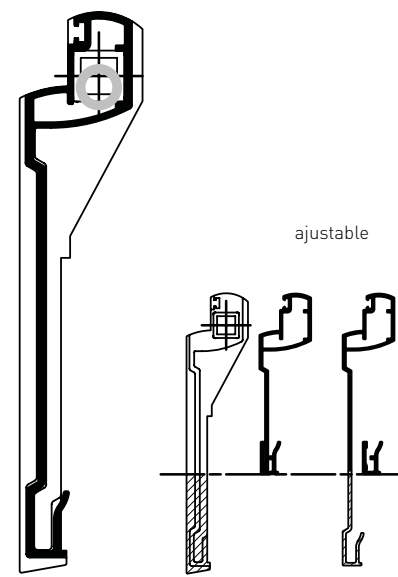
# SAFETYLINE

/ ESTHÉTIQUE

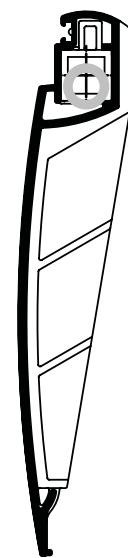
## LES LAMES



Lame verre



Lame aluminium plate



Lame aluminium galbée

## FERMETURES

Technal a développé une offre complète de poignées aluminium au design exclusif apportant ergonomie, qualité et identité.



Poignée réversible



Poignée batteuse indexée



Treuil



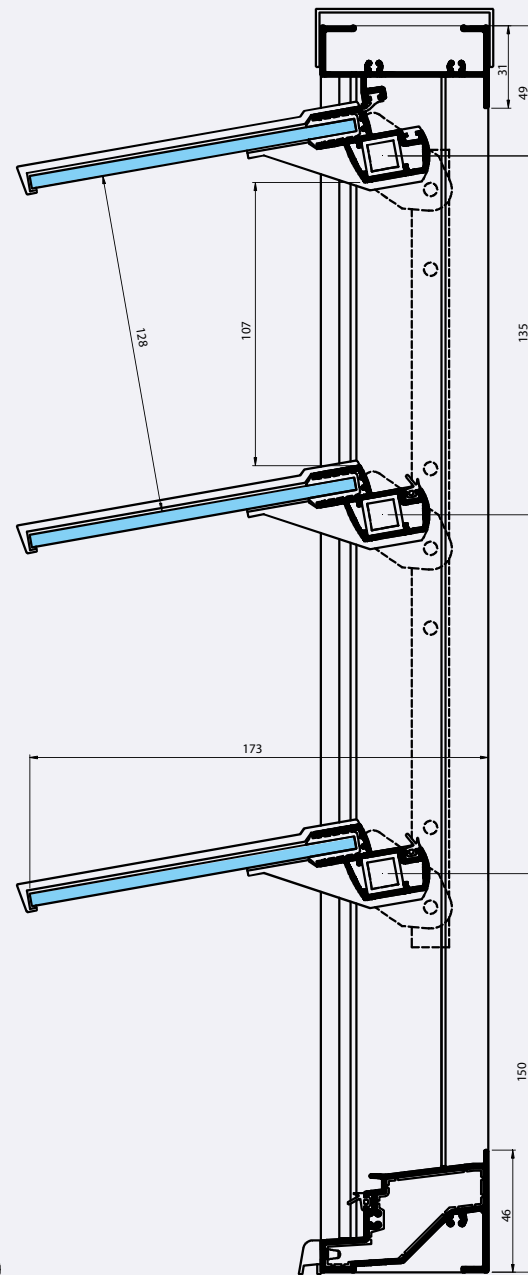
Poignée à levier



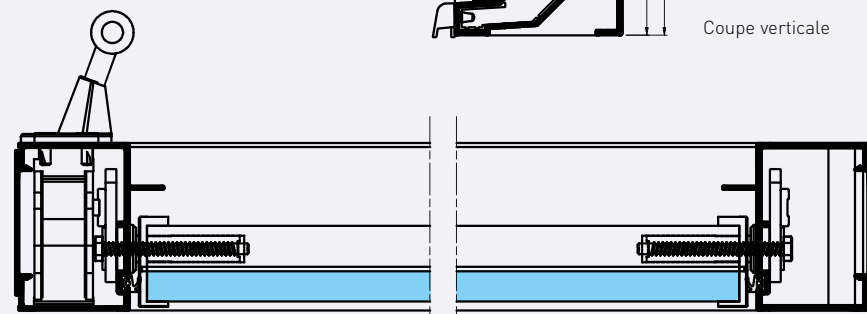
Architectes : Antoine Perrau, Michel Reynaud  
Photographe : Hervé Douris

# COUPES

LAMES VERRE

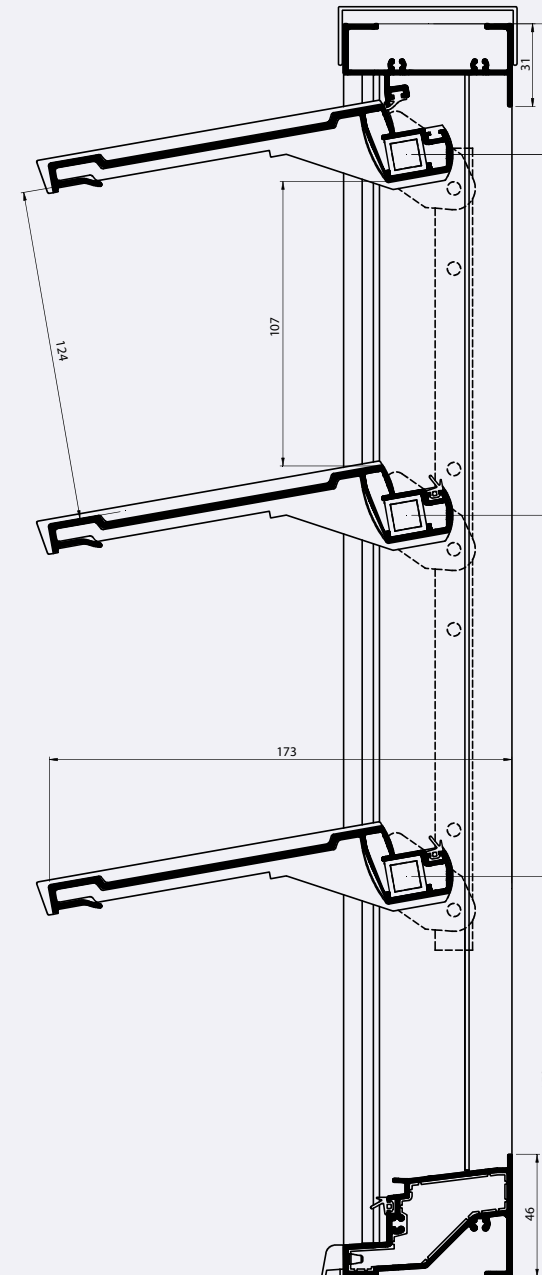


Coupe verticale



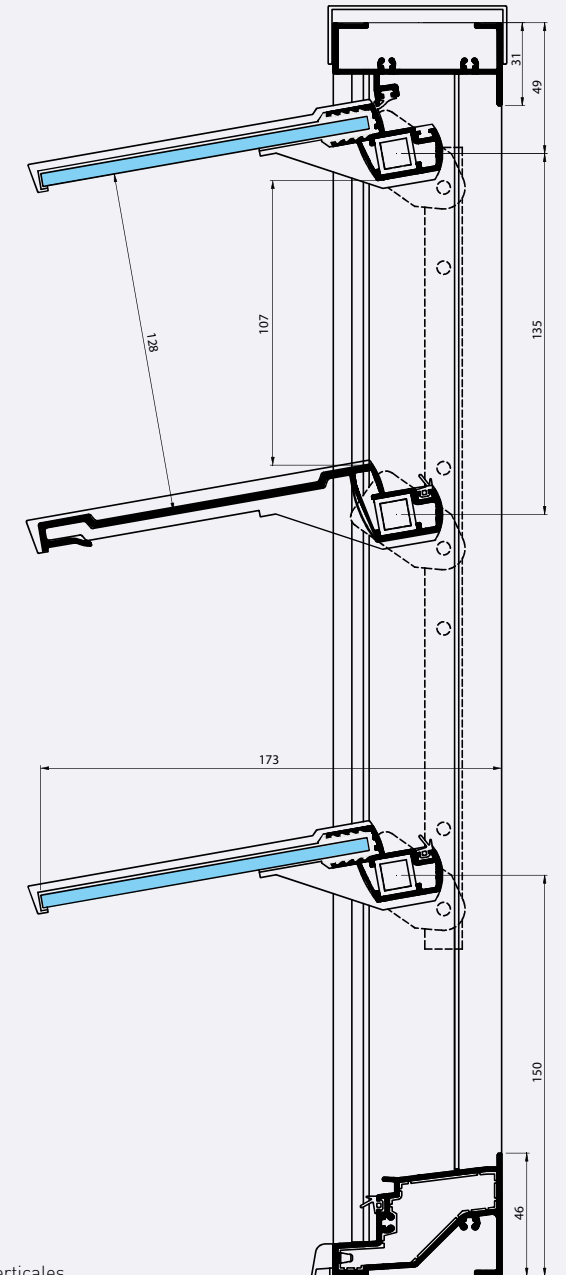
Coupe horizontale

LAMES ALUMINIUM



Coupes verticales

LAMES MIXTES

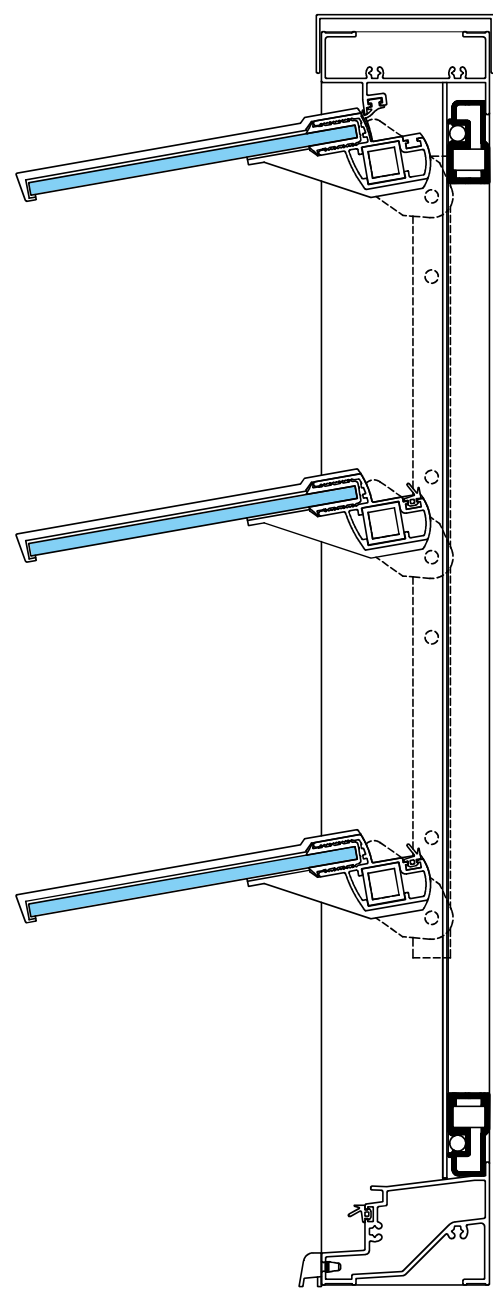




# COUPES

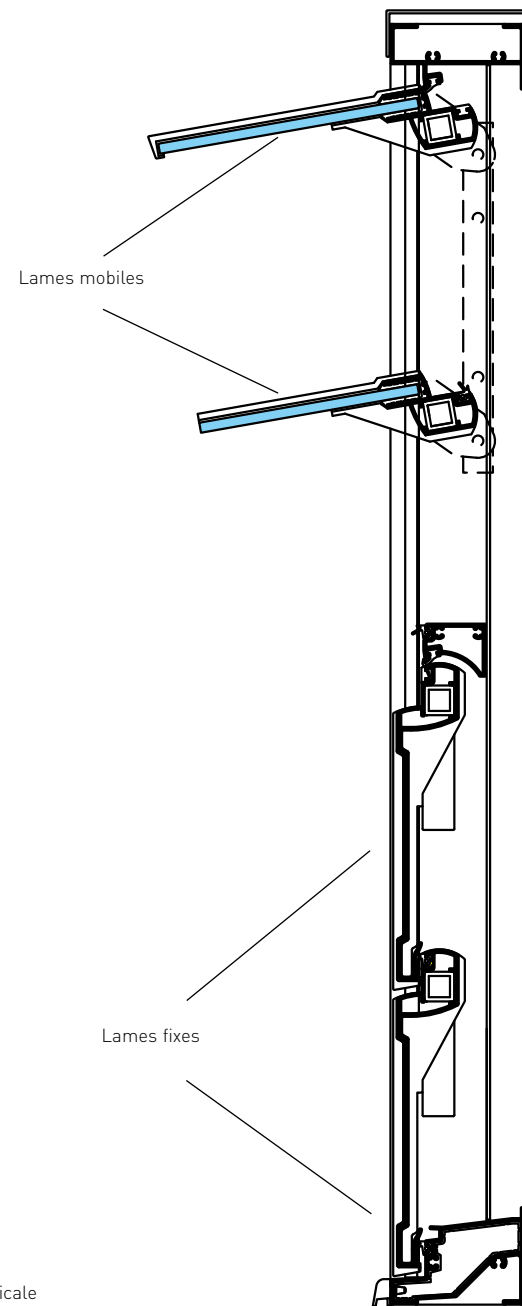
## CHÂSSIS AVEC MOUSTIQUAIRE

Possibilité d'intégration de moustiquaire interne en applique sur le dormant



Coupe verticale

## LAMES FIXES / MOBILES AVEC TRAVERSE INTERMÉDIAIRE

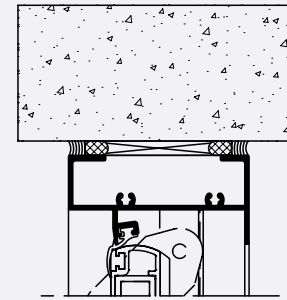


Lames mobiles

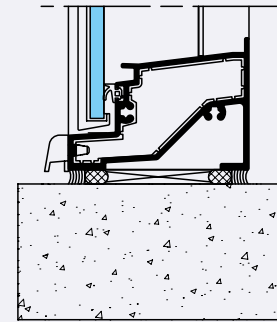
Lames fixes

# CAS DE POSE

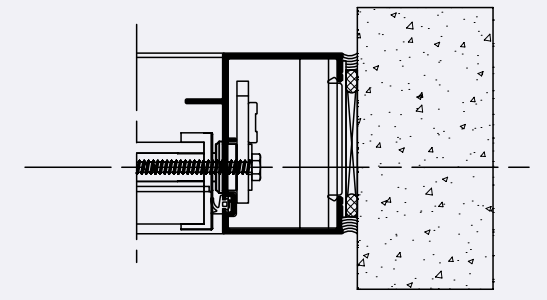
## POSE SEULE



Coupe supérieure

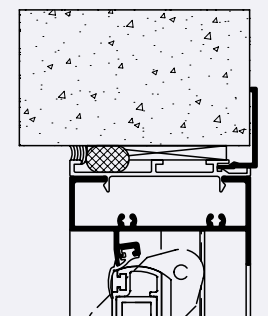


Coupe inférieure

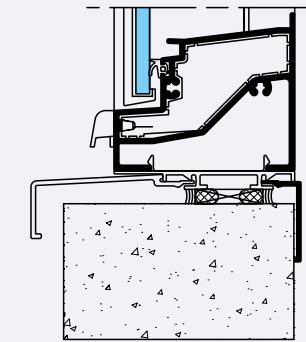


Coupe horizontale

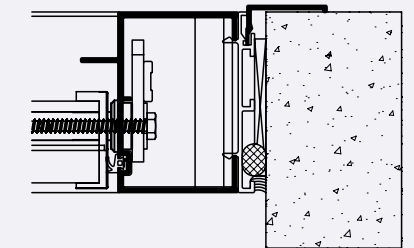
## POSE SEULE AVEC RAINURE BTC



Coupe supérieure

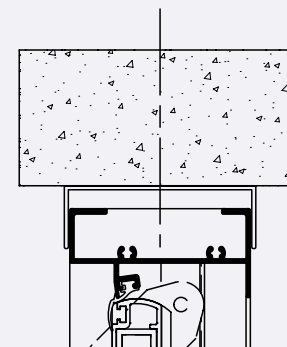


Coupe inférieure

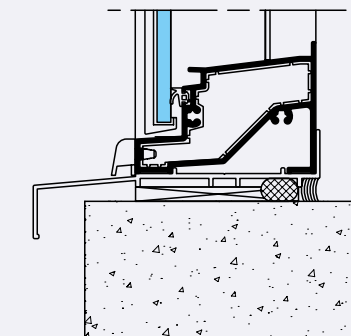


Coupe horizontale

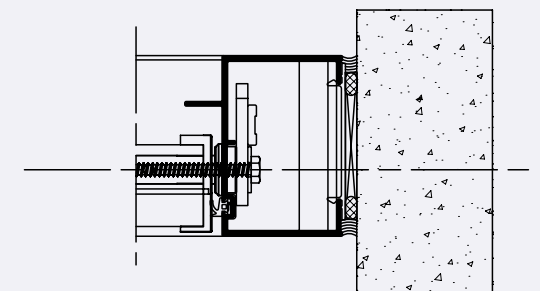
## BANDE FILANTE



Coupe supérieure



Coupe inférieure



Coupe horizontale



# SAFETYLINE

/ MOTORISATION CACHÉE



## CONFORT ET BIEN-ÊTRE

La solution conçue pour la motorisation de la jalousie SAFETYLINE concilie le confort de l'utilisateur, l'accessibilité et l'esthétique, valeurs essentielles qui constituent l'ADN de la marque. Pour un usage universel, les dispositifs de motorisation Technal s'adaptent à des tensions comprises entre 110 et 240 V. La marque dispose également de cartes électroniques tropicalisées qui fonctionnent dans des ambiances à fort taux d'humidité. Ainsi les motorisations peuvent être mises en œuvre dans tous les pays, quelles que soient les conditions climatiques.

Les recherches menées par Technal permettent aujourd'hui de démocratiser la motorisation afin de la rendre accessible au plus grand nombre d'utilisateurs.

## UNE VISION DE FUTUR

La motorisation totalement cachée dans le dormant s'intègre dans des systèmes performants de gestion à distance dotés de nombreux atouts.

**Accessibilité** : pour améliorer le confort des personnes à mobilité réduite en facilitant l'accès et la manœuvrabilité des ouvrants.

**Ventilation** : pour plus de bien-être par le biais d'une aération naturelle et une température intérieure idéale, réduisant ainsi le recours à la climatisation.

**Universalité** : par la mise en œuvre sur des projets de construction ou de rénovation en tertiaire comme en résidentiel.

**Installation** : garanti 3 ans, le moteur est indépendant des menuiseries et permet un accès aisé pour faciliter d'éventuelles opérations de maintenance.

**LE (+)** : facile à installer et à utiliser, la motorisation est compatible avec les systèmes domotiques, afin de s'intégrer dans des scénarios de gestion centralisée.



LAMES MIXTES



## CARACTÉRISTIQUES ET INNOVATIONS CLÉS

### GRANDES DIMENSIONS

- Grande largeur jusqu'à 1400 mm en un élément, ou option de jonction de châssis.
- Un seul moteur peut commander jusqu'à 18 lames aluminium (2,4 m de hauteur) ou 12 lames verre (1,6 m de hauteur).
- Possibilité d'utiliser plusieurs moteurs avec traverse intermédiaire.

### SÉCURITÉ

- Vitesse de fermeture conforme à la classe 3 de la directive européenne (2006/42/EC) :
  - 40 secondes ouverture complète
  - 45 secondes fermeture complète.
- Possibilité de connecter un radar de présence idéal pour les bâtiments recevant du public.
- Fonctionnement adapté aux zones à forte humidité, grâce aux composants électriques tropicalisés.

### MULTIPLES APPLICATIONS

- Châssis avec lames verre ou lames aluminium.
- Châssis mixte avec lames verre et aluminium.
- Châssis avec moustiquaire intégrée.
- Fonction garde-corps.
- Composition avec toute l'offre TOPAZE.

### CARACTÉRISTIQUES TECHNIQUES

Tension d'alimentation	12 VDC
Puissance consommée	10 W
Indice de protection	IP30
Température de fonctionnement	-20° / +60°

### INNOVATION

- Dimensions moteur réduites au maximum.
- Entraînement des lames par cassettes (brevet Technal).
- Système d'entraînement rotatif par tige carrée.
- Suppression des ressorts de compensation.
- Domotisation / centralisation de la commande.

### EFFICIENCE

- Motorisation basse consommation (12 VDC / 10 W)
- Gestion des fins de course intégrée.
- Intégration du moteur dans le dormant standard.
- Alimentation externe.

### COMMANDE

- Télécommande filaire ou radio.
- Motorisation compatible à des systèmes domotiques permettant le contrôle d'ouverture des lames.
- Fonctionnent simultanément de 4 moteurs par interrupteur, et plus avec une alimentation du commerce.

### PERFORMANCES

- Endurance testée à 30 000 cycles.
- Performance AEV identiques en version manuelle et motorisée.

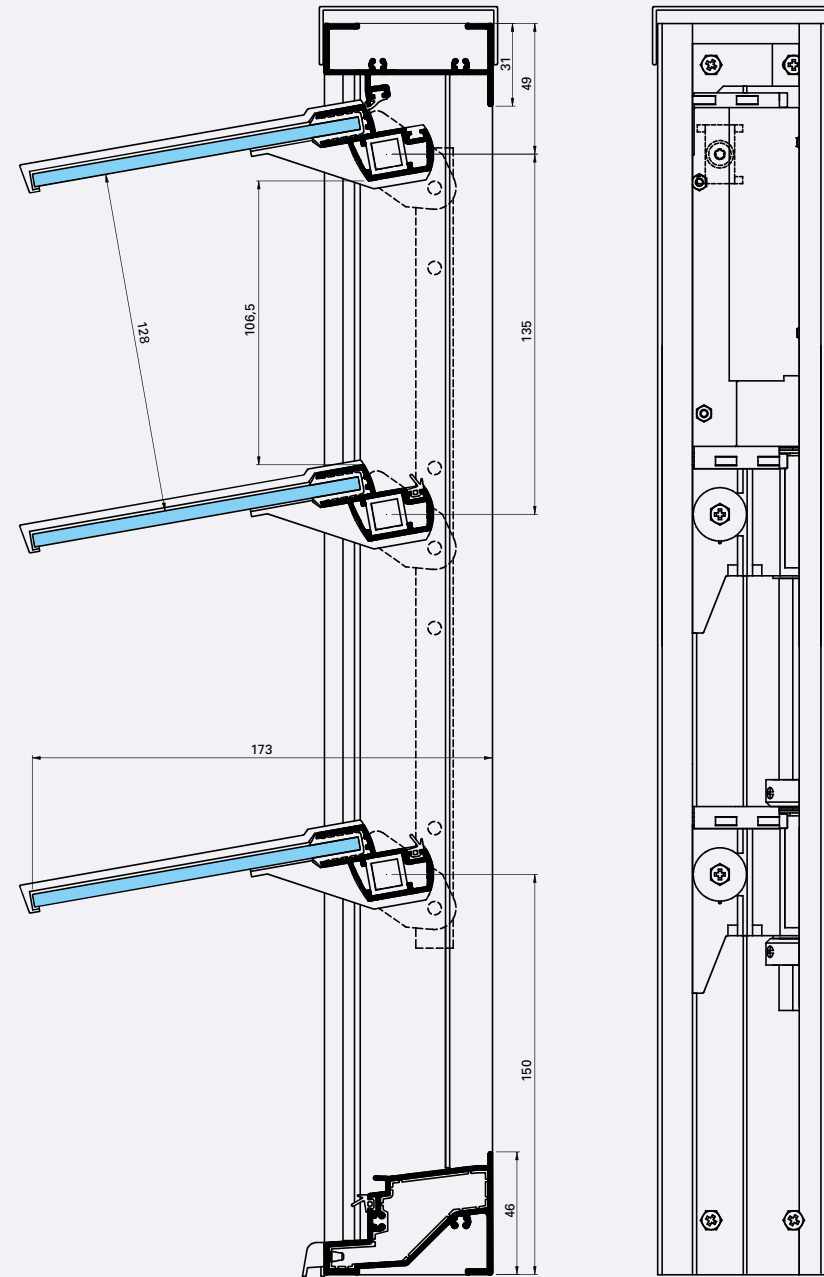
### SAV

- Accès au moteur facilité pour la maintenance.
- Garantie moteur : 3 ans.
- Manœuvre de secours possible.

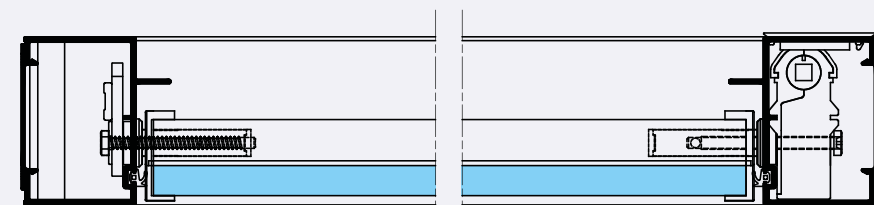


# COUPES

## MOTORISATION AVEC UN MOTEUR

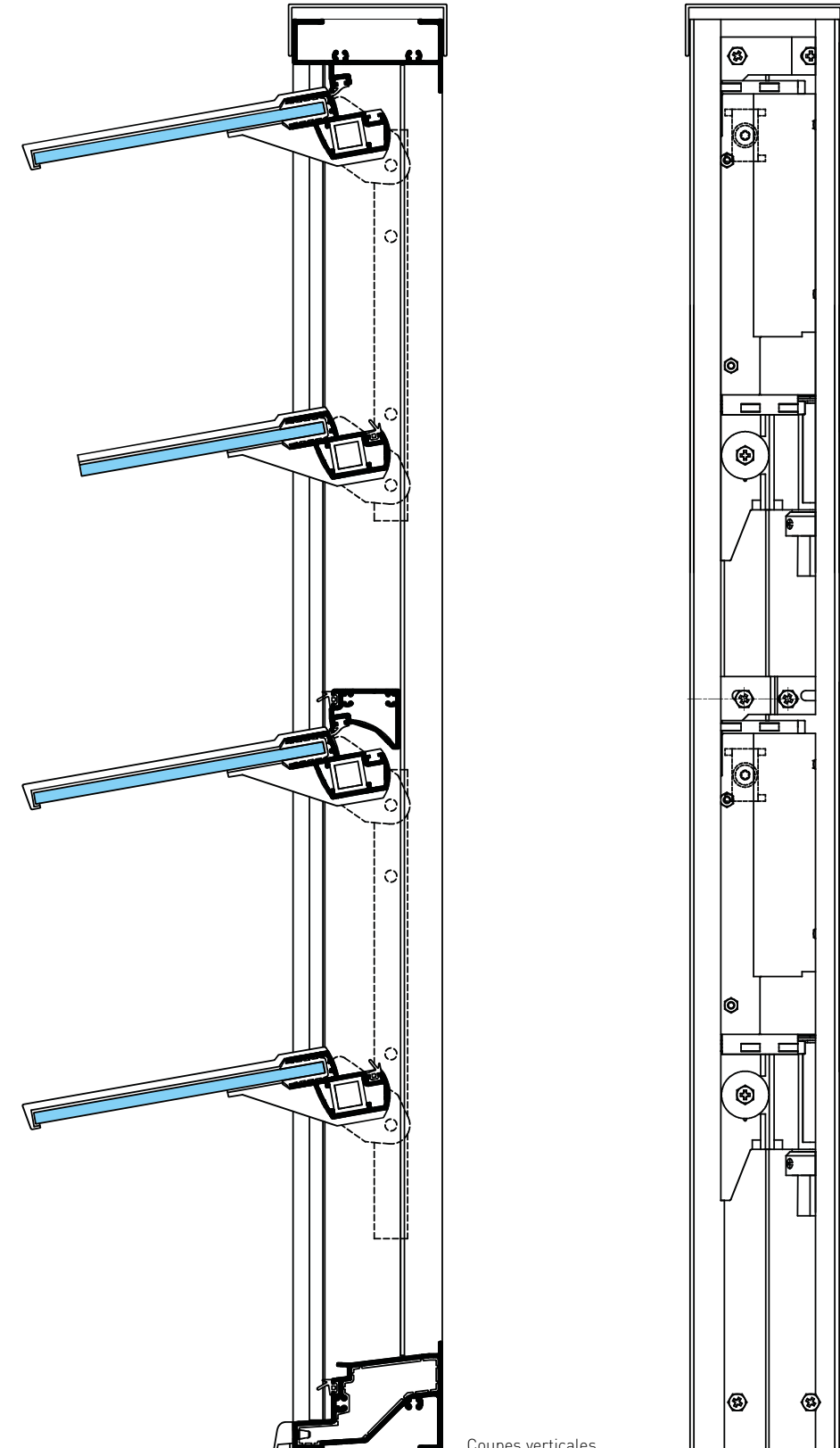


Coupes verticales



Coupe horizontale

## MOTORISATION AVEC PLUSIEURS MOTEURS ET TRAVERSE INTERMÉDIAIRE



Coupes verticales

# PERFORMANCES

Performances d'Étanchéité A.E.V. (Air. Eau. Vent)					
Applications	Dimensions L x H en m	A	E	V	n° PV essai
Lames verre	1 x 1.144	2	7B	VC5	R15-03-04
Lames verre	1.4 x 1.144	3	7B	VA5	R15-05-03
Lames aluminium plates	1 x 1.144	2	7B	VC5	R15-03-03
Lames aluminium plates	1.4 x 1.144	3	7B	VA5	R15-05-02
Lames mixtes avec traverse intermédiaire	1.4 x 2.089	3	6B	VA5	R15-05-04
Lames aluminium galbées	1.4 x 1.144	3	7B	NC	R02-05-02
Lames aluminium galbées	1.1 x 1.144	2	4B	VC5	R02-05-04

Performances selon NF P 20-302/A1

Résistance aux chocs				
Applications	Dimensions L x H en m	Énergie	Avis	n° PV essai
Remplissage de l'allège (lames verre)	1.4 x 2.089	600 J	Favorable	R02-05-05
Allège avec lames verre sur traverse intermédiaire	1.4 x 2.089	900 J	Favorable	R02-05-05
Remplissage de l'allège (lames aluminium plates)	1.4 x 2.089	600 J	Favorable	R14-12-01
Allège avec lames aluminium plates sur traverse intermédiaire	1.4 x 2.089	900 J	Favorable	R14-12-01
Remplissage de l'allège (lames aluminium)	1.4 x 2.089	600 J	Favorable	R02-05-06
Allège avec lames aluminium sur traverse intermédiaire	1.4 x 2.089	900 J	Favorable	R02-05-06

## Arrachement des supports de lame verre

Traction supérieure à 200 daN sur les supports sans déchaussement de celles-ci.

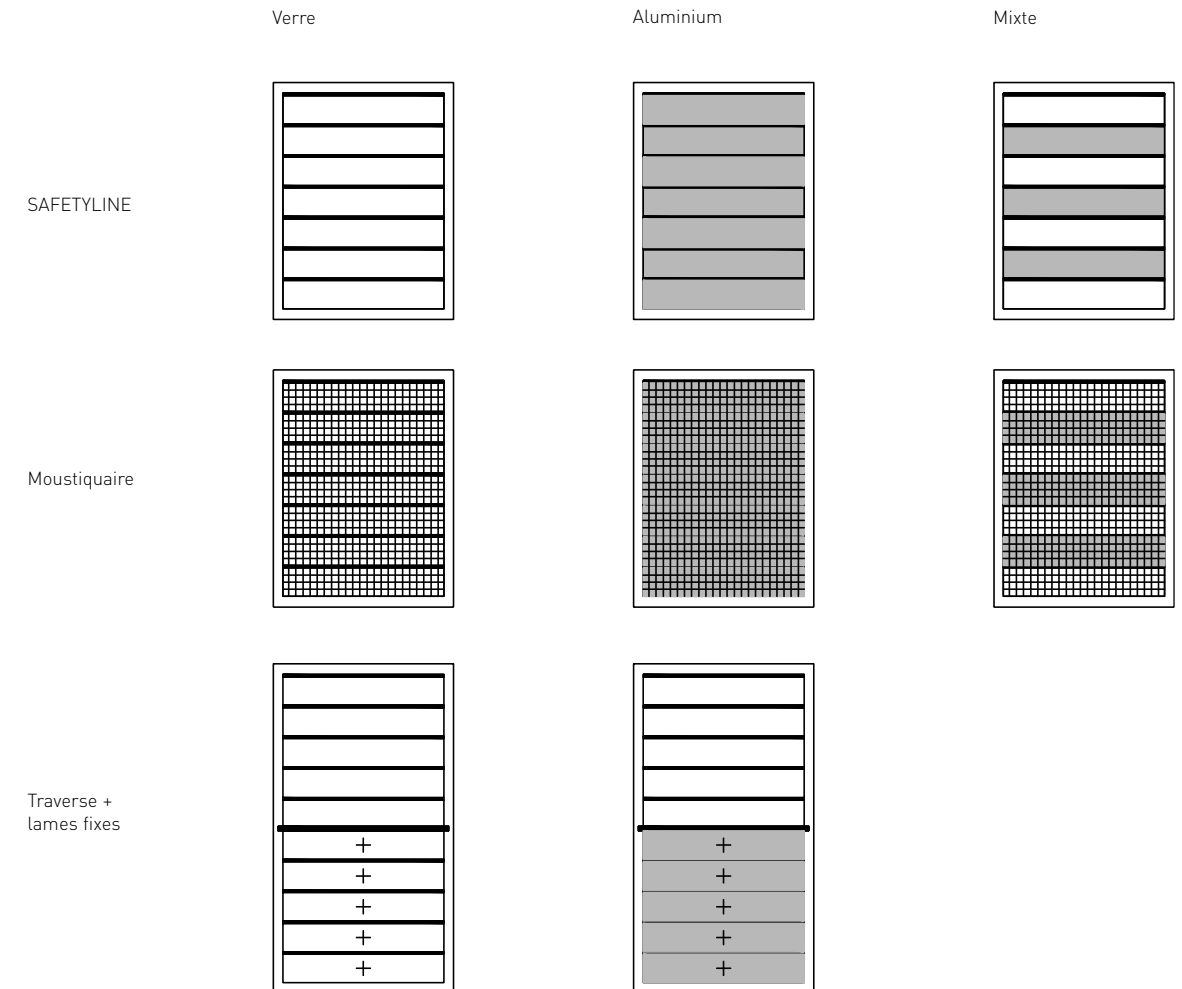
Test N° Q-0305-01

## Vieillessement solaire

Sur flasques et entraîneurs, après 300 heures suivant norme NF T51-056, pas de changement notable des caractéristiques.

Essai CSTB N° 01-0020

# APPLICATIONS



## MATÉRIAUX ET COMPOSANTS

Comme pour tous les systèmes Technal, seuls des matériaux et des composants de haute qualité sont utilisés pour un entretien réduit et des performances à long terme.

- Les profilés en aluminium sont extrudés à partir des alliages 6060 Bâtiment EN 12020, EN 573-3, EN 515 et EN 775-1 à 9.
- Les accessoires sont coulés à partir de Zamak 5 à EN 12844.
- Les vis sont en acier inoxydable.

## FINITIONS ET COULEURS

Une large gamme de finitions est disponible afin de satisfaire les exigences des projets individuels, de s'ajouter sur des bâtiments existants et d'offrir une liberté de design supplémentaire aux architectes et aux concepteurs :

- Anodisé naturel conformément à EN 123731 : 2001.
- Finitions revêtement polyester dans une large gamme de couleurs en conformité avec les instructions «QUALICOAT».
- SAFETYLINE est également disponible dans des finitions laquées aux couleurs Exclusives Technal pour une apparence stylisée et contemporaine.





IMAGINE WHAT'S NEXT

270, rue Léon-Joulin  
BP 63709 - 31037 Toulouse cedex 1  
Tél. 05 61 31 28 28 - [www.technal.com](http://www.technal.com)



By  Hydro