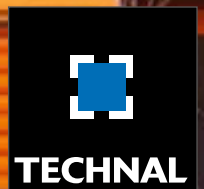


# SOLEAL

LA VENTANA UNIVERSAL

Despacho de arquitectura: Vaillo + Irigaray Arquitectos **Fotografía:** Rubén Pérez Bescós

IMAGINE WHAT'S NEXT







## SOLEAL

/ PRACTICABLE, UN ABANICO DE SOLUCIONES

SOLEAL Practicable se encuentra disponible en tres tipos de módulos:

- 55 mm con rotura de puente térmico de 20 mm.
- 65 mm con rotura de puente térmico de 30 mm.
- 75 mm con rotura de puente térmico de 40 mm.

El concepto de gama evolutiva permite responder a las futuras normativas más exigentes.

Las balconeras se pueden suministrar con perfil suelo PMR (personas movilidad reducida), en las versiones 55 y 65.

Los elementos comunes (colocación y revestimiento) son los mismos para las puertas, las ventanas y las correderas SOLEAL.

### UNA NUEVA GENERACIÓN DE VENTANAS

La gama SOLEAL propone altas prestaciones térmicas, acústicas y de estanqueidad que caracterizan la nueva generación de ventanas TECHNAL. SOLEAL responde de esta forma a las exigencias de la normativa actual con altas prestaciones con el fin de anticiparse al futuro.

### UN CONCEPTO TODO EN UNO

La oferta SOLEAL ofrece diversas posibilidades para todos sus proyectos. SOLEAL Practicable se compone de dos opciones diferenciadas: ventana de hoja vista y de hoja oculta permitiendo así adaptarse a todos los estilos.

Un amplio número de aplicaciones caracterizan esta oferta: ventana y balconera de 1 y 2 hojas, conjuntos compuestos, fijos superiores, inferiores o laterales, ventanas a la italiana o proyectante.



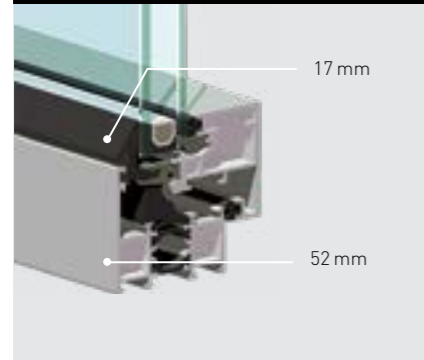
Despacho de arquitectura: W Architectures Fotografía: DR Technal



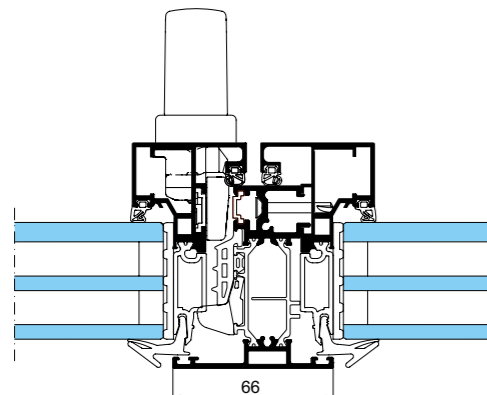
# OCULTA



HOJA OCULTA



Una junta clipada hace desaparecer la hoja creando un efecto donde la hoja y la parte fija se confunden. Formas esbeltas y minimalistas que recuerdan el aspecto de las carpinterías de acero utilizadas en el sector no residencial.

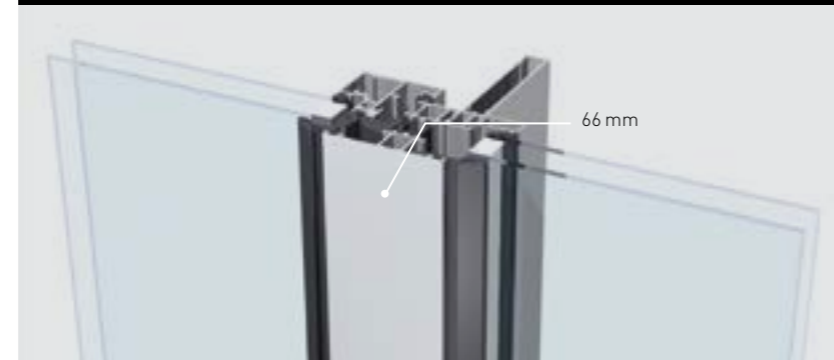


Disponible en versión 55 mm, 65 mm y 75 mm

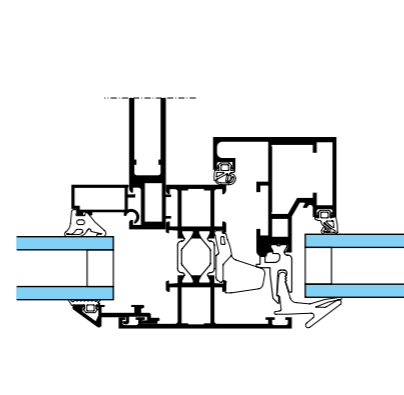
# MÍNIMA



EQUILIBRE



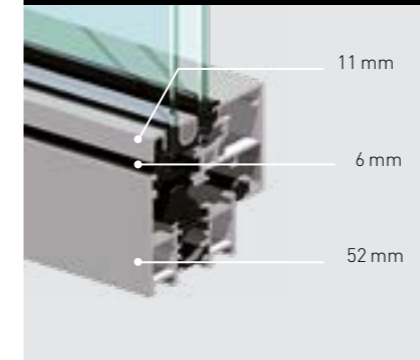
Una vista de aluminio exterior homogénea en todo el conjunto. Una armonía entre travesaños y perfiles de marco. Elementos compuestos para grandes dimensiones respetando una vista exterior de 66 mm de aluminio.



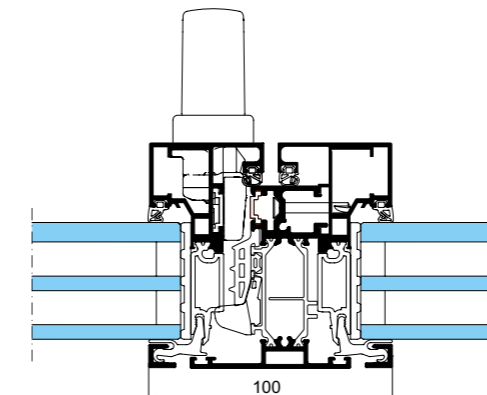
Disponible en versión 55 mm



MÍNIMA



Un junquillo clipado subraya sutilmente la hoja de la ventana, dando a la carpintería un diseño contemporáneo

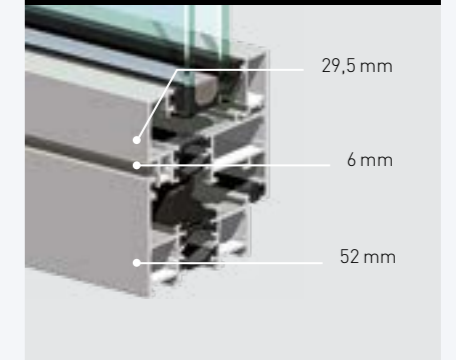


Disponible en versión 55 mm, 65 mm y 75 mm

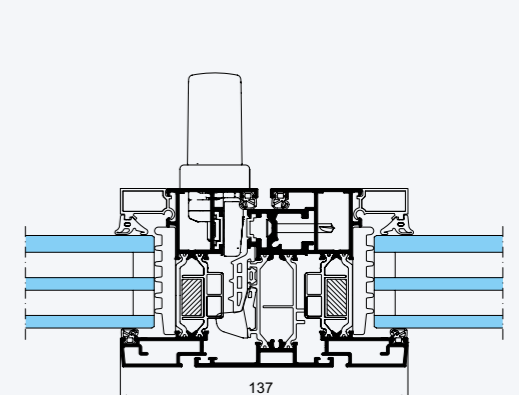
# VISTA



VISTA



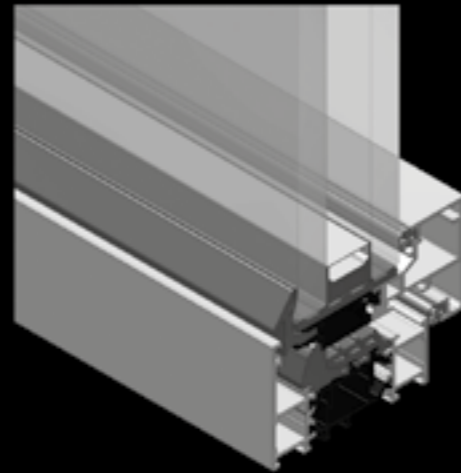
Una vista de aluminio exterior imponente da un aspecto cualitativo a la carpintería.



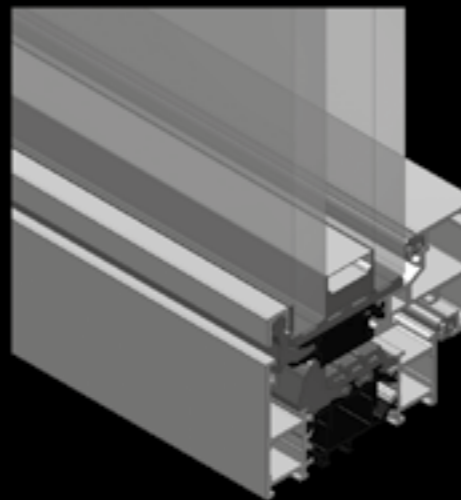
Disponible en versión 55 mm, 65 mm y 75 mm

# SOLEAL, / LA VENTANA UNIVERSAL

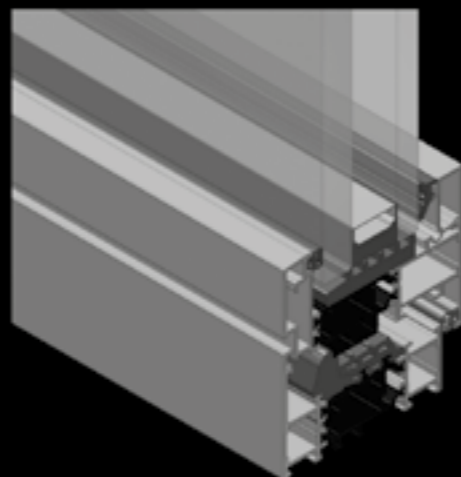
Hoja oculta  
SOLEAL  
55,65,75 mm



Hoja mínima  
SOLEAL  
55, 65, 75 mm



Hoja vista  
SOLEAL  
55,65,75 mm



## CARACTERÍSTICAS Y PRINCIPALES INNOVACIONES

### DISEÑO

- Diferentes versiones posibles para adaptarse a todos vuestros proyectos:
- "Hoja Oculta" con formas finas y minimalistas.
- "Equilibre" que subraya la simetría y la esbeltez de las composiciones.
- "Mínima" junquillo clipado para dar un toque de modernidad.
- "Vista" con una masa visible para dar un efecto consistente y cualitativo.
- Drenaje oculto con evacuación oculta de las aguas tanto en los marcos como en los travesaños.
- Tapajuntas de diferentes alturas.

### MÚLTIPLES APLICACIONES

- Fijo (versión 55, 65 y 75 mm).
- 1 y 2 hojas (versión 55, 65 y 75 mm).
- Conjunto compuestos, con fijo superior, inferior o lateral (versión 55, 65 y 75 mm).
- Ventana italiana (versión 55 y 65), basculante y pivotante (versión 65 mm).

### CARACTERÍSTICAS TÉRMICAS, DE ESTANQUEIDAD Y ACÚSTICAS

- La ventana SOLEAL Praticable responde a las evoluciones de la normativa tanto a nivel térmico como acústico. Sus distintos módulos, debido al espesor de acristalamiento, ofrecen desde doble o triple vidrio.

### CIERRES Y SEGURIDAD

- De múltiples combinaciones hasta 6 puntos de cierre con o sin llave.
- Posibilidad de manilla central sobre el travesaño central, ventana dos hojas reducido a 66 mm (apertura Minimal) y 116 mm (apertura Vista).
- Manetas diseñadas por Technal disponibles en el conjunto de las aplicaciones permitiendo una coherencia de estilo sea cual sea el tipo de apertura, adaptable a puertas y ventanas correderas.
- Ventanas sujetas a los ensayos de seguridad, con resultado de clase RC2 según la norma EN-1627-30. (Consultar aplicaciones disponibles)

### ACCESIBILIDAD

- Dispositivo adaptado para un acceso fácil sobre el conjunto de las aplicaciones propuestas (versión 55 y 65 mm).

### INNOVACIÓN

- 7 patentes para una visión innovadora de la ventana.
- 3 depósitos de registros de diferentes tipos para conseguir un ideal de estética 7 patentes para una visión innovadora de la ventana.



# SOLEAL / UN DISEÑO A MEDIDA

PUREZA, ESBELTEZ Y SOBRIEDAD



Versión Mínima  
junquillo clipado



Versión Hoja Oculta



Versión Vista



Drenaje oculto



Esbeltez de las masas



Herrajes ocultos

UNA AMPLIA OFERTA DE MANILLAS



Manilla inox



Manilla diseño exclusivo Technal



Manilla diseño exclusivo Technal con cerradura



Manilla clásica



Maniobra de los cierres por cremón encastrada bidireccional







## SOLEAL / PARA PERSONAS CON MOVILIDAD REDUCIDA

El perfil suelo PMR de la balconera SOLEAL responde a la normativa en vigor y mantiene las características térmicas. (Versión 55 y 65 mm).



Perfil PMR (personas con movilidad reducida) con rotura de puente térmico

## SEGURIDAD

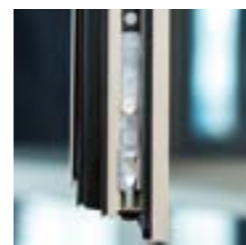
- Ventanas que pueden llevar 2 o 6 puntos de cierres de acuerdo con la seguridad requerida.
- Ventanas sujetas a los ensayos de seguridad con resultado de clase RC2 según la norma EN-1627-30.(Consultar aplicaciones disponibles).



Punto superior



Punto intermedio entre la maneta y el terminal



Punto inferior de hoja



Punto inferior de marco

# SOLEAL PRACTICABLE 55

/ ADAPTABILIDAD Y DIVERSIDAD

## UNA AMPLIA OFERTA

Para responder a todos los estilos, diversos diseños están disponibles :

- «Contemporáneo» para los proyectos residenciales o no residenciales.
- «Clásico» para los proyectos para el utilizador final.
- «Tradicional» para substituir las carpinterías antiguas de un edificio con carácter.

Los remates de obra son comunes para las ventanas, puertas y correderas SOLEAL.

## MÚLTIPLES APLICACIONES

- Ventana fijo.
- 1 y 2 hojas.
- Conjuntos compuestos con fijo superior, inferior o lateral.
- Ventana a la italiana o proyectante.

## 2 VERSIONES DE APERTURA

- Hoja mínima u oculta (apertura interior) con acristalamiento de 24 a 32 mm.
- Hoja vista (apertura exterior e interior) con acristalamiento de 10 a 42 mm.
- Las zonas fijas, comunes a ambos tipos de hoja, admiten acristalamiento de 4 a 42 mm.

## CARACTERÍSTICAS TÉRMICAS, DE ESTANQUEIDAD Y ACÚSTICAS

- Valores de transmitancia térmica óptimos:  $U_w$  hasta  $1,2 \text{ W/m}^2 \cdot \text{°K}$ ,  $S_w = 0,41$  y  $TL_w = 0,54$  con un triple vidrio ( $U_g = 0,6$  + intercalario aislante)
- Permeabilidad al aire muy reducida, hasta  $0,058 \text{ m}^3/[\text{h} \cdot \text{m}^2]$ .
- Muy buen comportamiento contra el ruido en centro urbano, hasta  $40 \text{ dB}$  (RA, Tr) de reducción acústica, ensayo de ventana con acristalamiento 44.1 /20/12.

### LÍNEA CONTEMPORÁNEA



Recta y Minimalista

### LÍNEA CLÁSICA



Dulce y con curvas

### LÍNEA TRADICIONAL



Biselada y con moldura

VISTA EXTERIOR



Para proyectos arquitectónicos



Para proyectos residenciales



Para proyectos con carácter

VISTA INTERIOR

	HOJA VISTA	HOJA MÍNIMA	HOJA OCULTA	COMPUESTO EQUILIBRIO
Las 3 líneas				
Contemporánea	x	x	x	x
Clásica	x	x	x	
Tradicional	x	x	x	

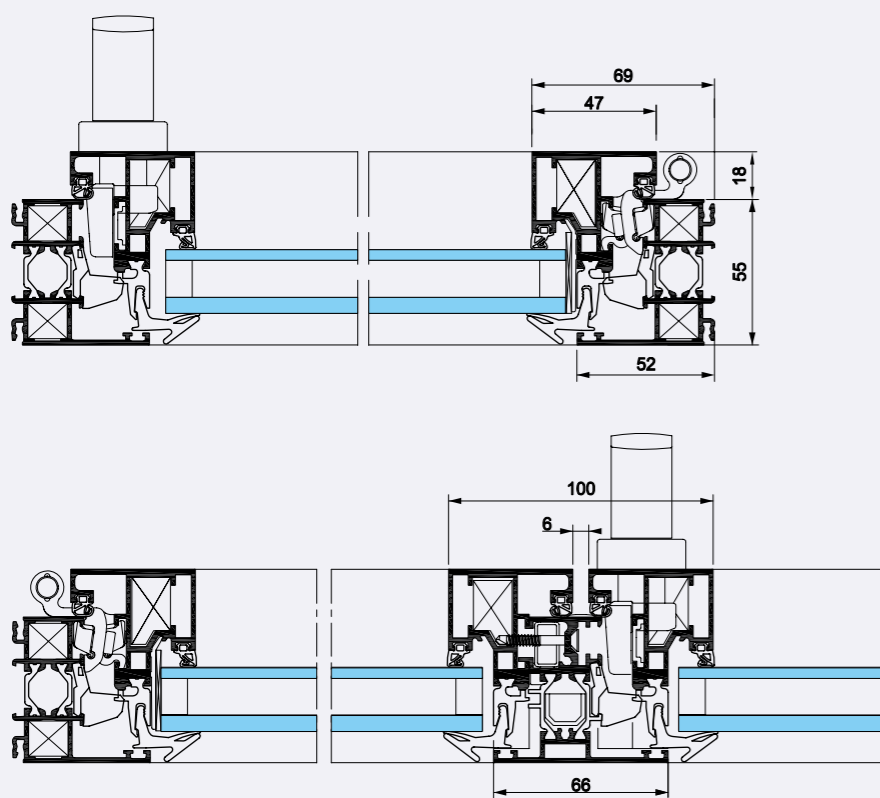




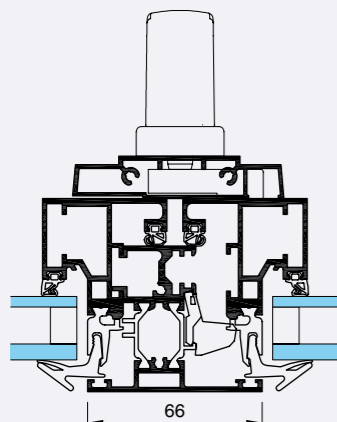
# Aplicaciones

SOLEAL 55 HOJA OCULTA  
VERSIÓN HOJA OCULTA

VENTANA Y BALCONERA 1 Y 2 HOJAS

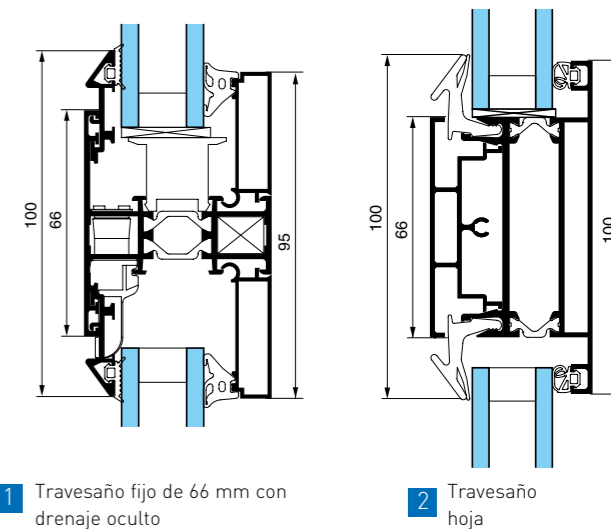


VARIANTE MANETA CENTRAL



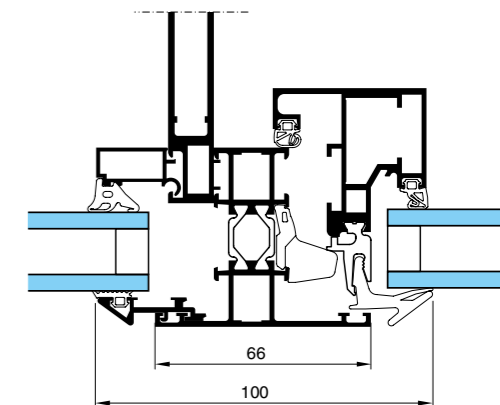
SOLEAL 55 HOJA OCULTA  
VERSIÓN EQUILIBRE

- Esta versión « Equilibre » presenta una simetría de caras vistas al exterior de 66 mm en todas las aplicaciones.
- La integración de hojas Minimal "Hoja Oculta" confieren al conjunto esbeltez y sobriedad de líneas.
- Las diferentes soluciones de refuerzos interiores, 95 o 120 mm, vertical u horizontal, permiten la concepción de paños de fachada en una altura de piso (3 m).
- Los drenajes totalmente integrados en los travesaños otorgan un aspecto exterior simple y plano.

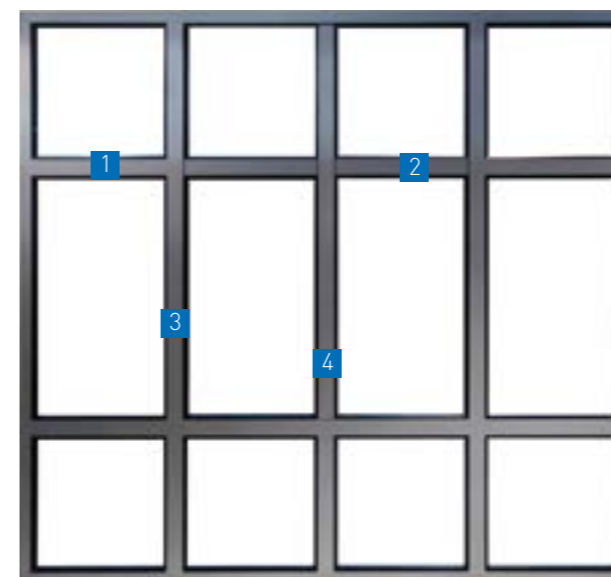


1 Travesaño fijo de 66 mm con drenaje oculto

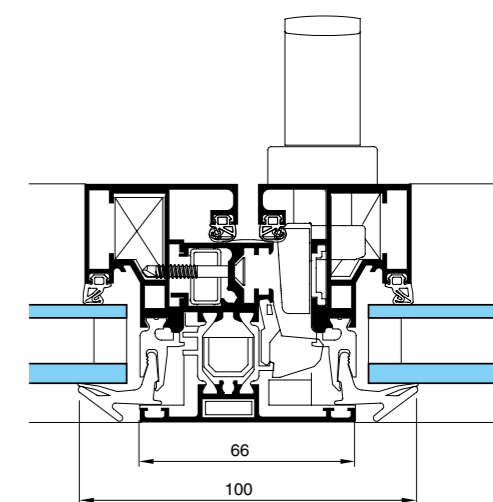
2 Travesaño hoja



3 Aspecto exterior plano del montante de 66 mm con refuerzo interior



Conjunto con ventana 2 hojas con fijos



4 Simplicidad de montante central 2 hojas > 66 mm

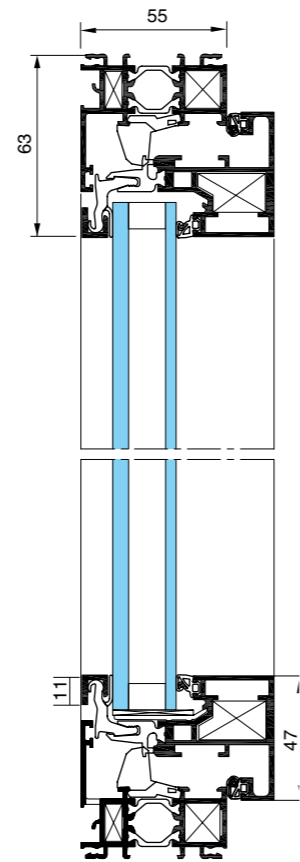
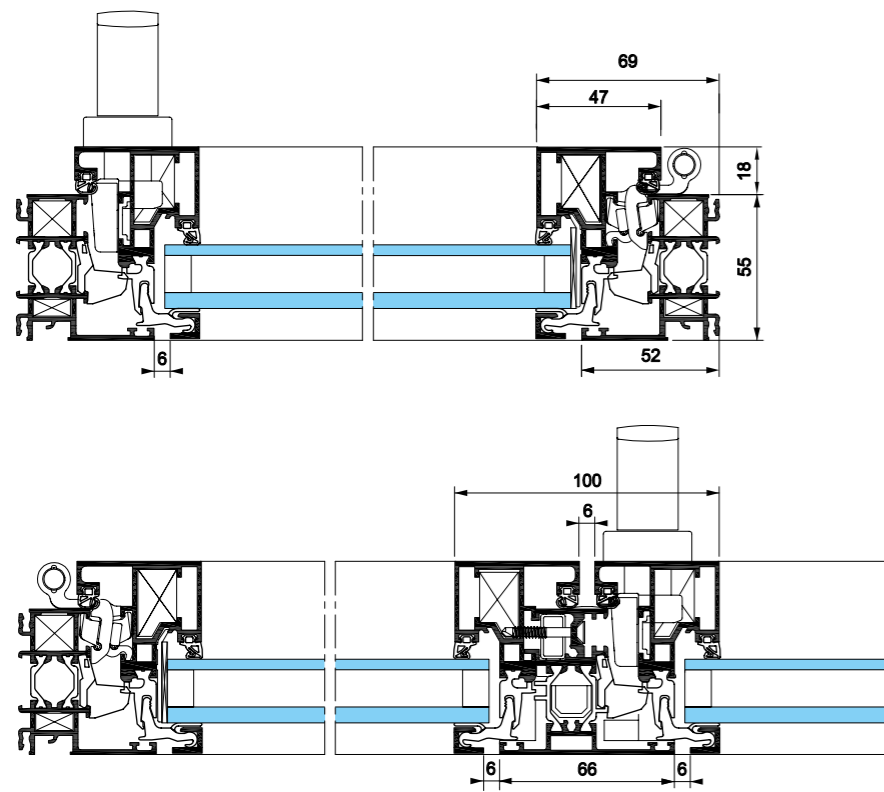


# APLICACIONES

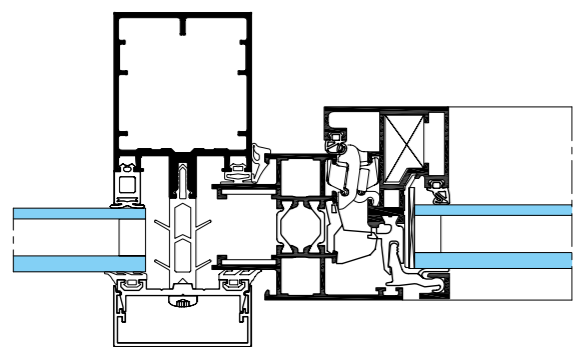
SOLEAL 55 HOJA MÍNIMA

VERSIÓN MÍNIMA JUNQUILLO CLIPADO

VENTANA Y BALCONERA 1 Y 2 HOJAS



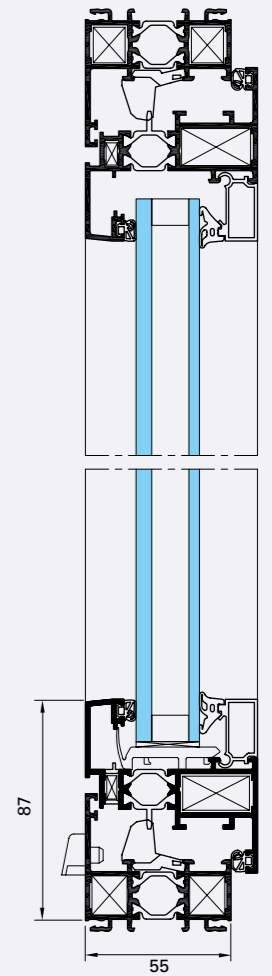
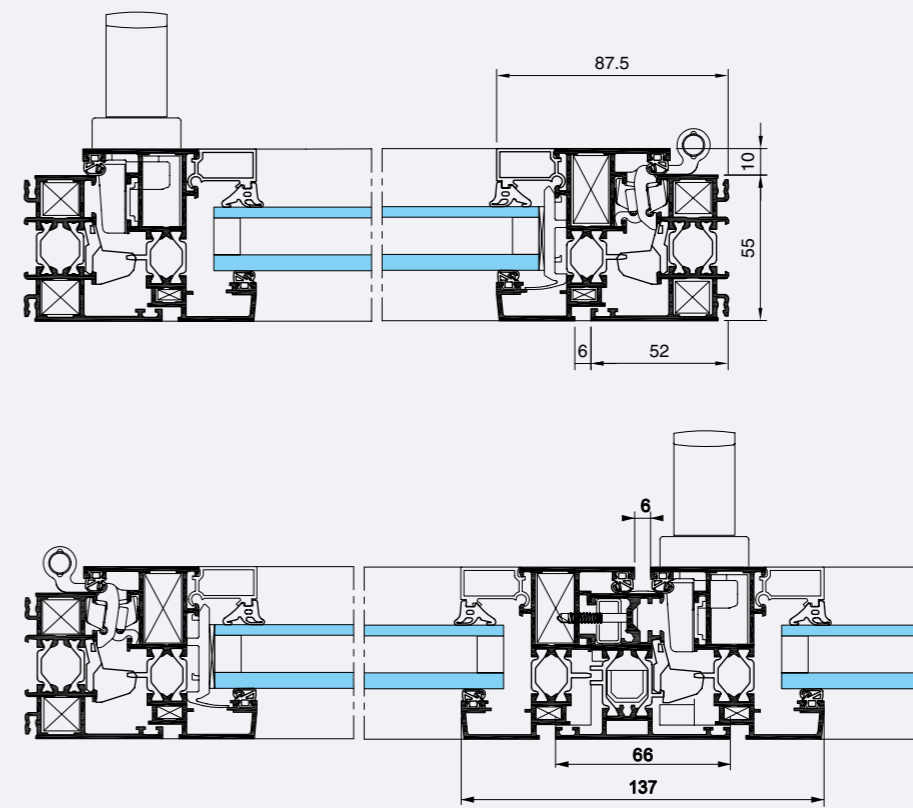
INTEGRACIÓN EN LA FACHADA GEODE



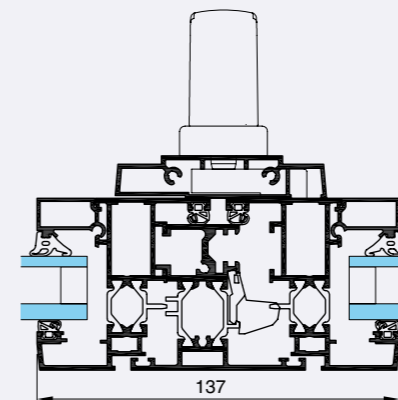
SOLEAL 55 HOJA VISTA

VERSIÓN VISTA

VENTANA Y BALCONERA DE 1 Y 2 HOJAS



VARIANTE MANILLA CENTRADA



# SOLEAL PRACTICABLE 65

## / PRESTACIONES AVANZADAS

### PRESTACIONES TÉRMICAS Y DE ESTANQUEIDAD

- Valores de transmitancia térmica óptimos:  $U_w$  hasta  $0,9 \text{ W/m}^2 \cdot \text{°K}$ ,  $S_w = 0,41$  y  $TL_w = 0,54$  con un triple acristalamiento ( $U_g = 0,5$  + intercalario aislante).
- Permeabilidad al aire muy reducida, hasta  $0,02 \text{ m}^3/(\text{h} \cdot \text{m}^2)$ .

### PRESTACIONES ACÚSTICAS ADAPTADAS AL ENTORNO URBANO

- T Muy buen comportamiento contra el ruido: hasta  $43 \text{ dB}$  (RA, Tr) de reducción acústica.
- Ensayo ventana con acristalamiento silence 88.1-20-66.2.

### 2 VERSIONES DE APERTURA

- Para responder a todos los tipos de mercados, una gran parte de las aplicaciones de la oferta SOLEAL 65 están disponibles en versión apertura interior y exterior.
- Hoja mínima u oculta (apertura interior) con acristalamiento de 18 a 42 mm.
- Hoja vista (apertura interior y exterior) con acristalamiento de 11 a 52 mm.
- Las partes fijas son comunes con los dos tipos de apertura y pueden aceptar hasta 52 mm de acristalamiento.

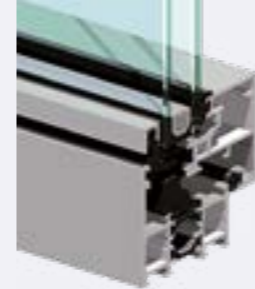
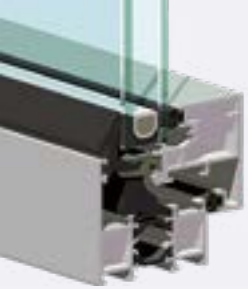
### MÚLTIPLES APLICACIONES

- Ventana fijo.
- 1 y 2 hojas.
- Compuestos.

### OFERTA ESPECÍFICA

- Ventana italiana.
- Ventana proyectante.
- Ventana paralela.
- Ventana basculante pivotante.
- Ventana oscilo paralela.



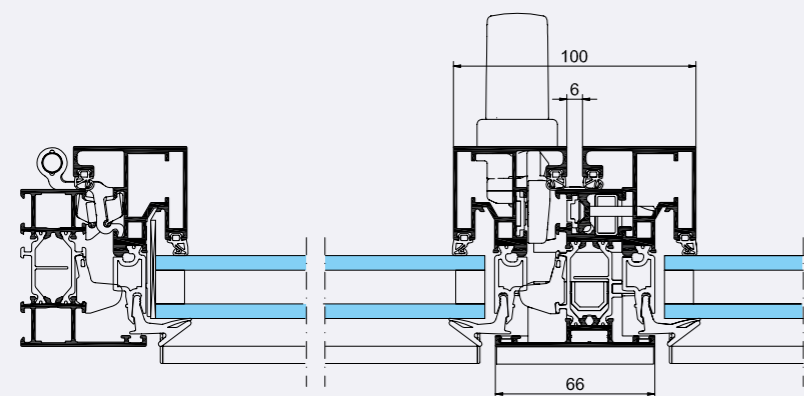
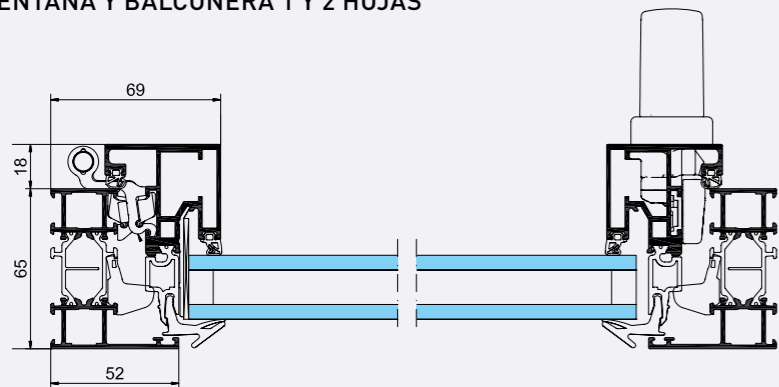


# APLICACIONES

SOLEAL 65 HOJA OCULTA

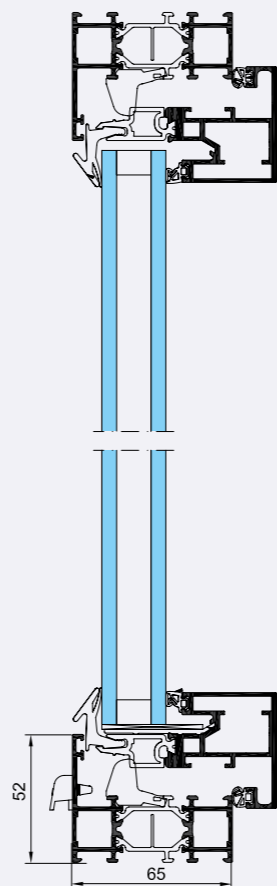
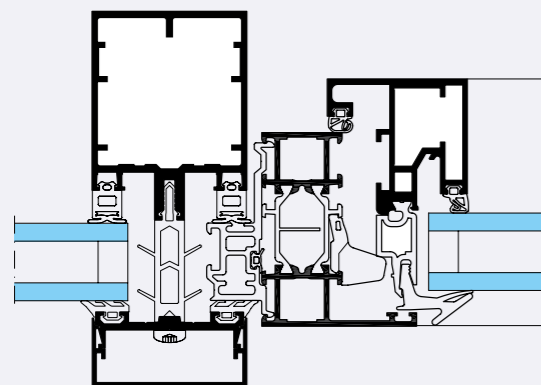
APERTURA INTERIOR

VENTANA Y BALCONERA 1 Y 2 HOJAS



INTEGRACIÓN EN LA FACHADA GEODE

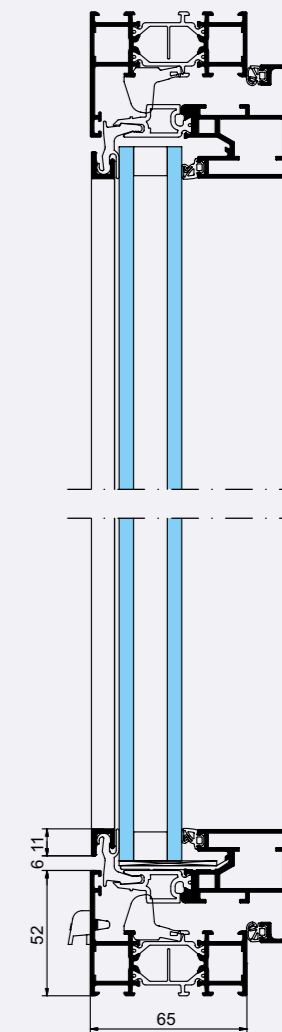
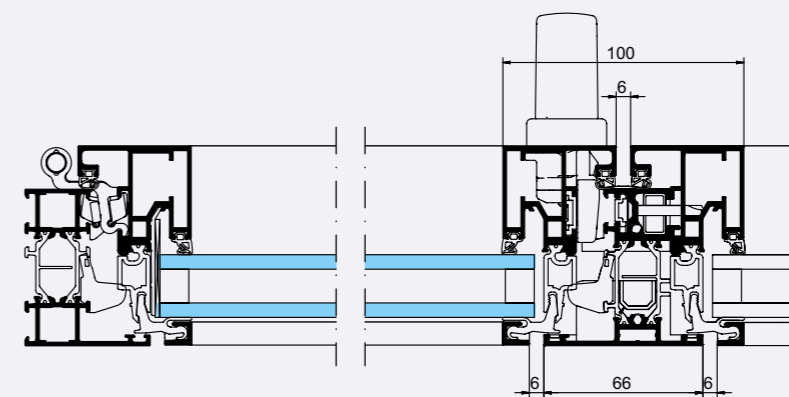
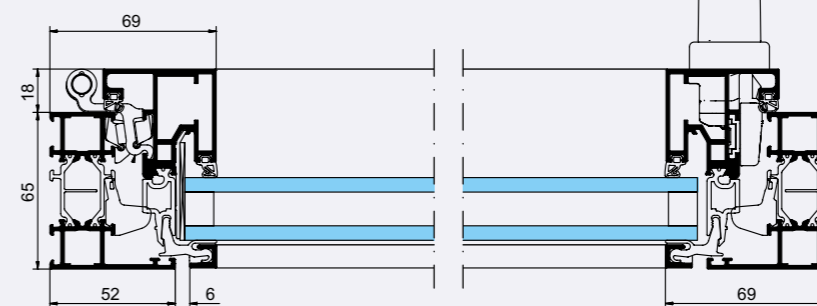
APERTURA INTERIOR Y EXTERIOR



SOLEAL 65 HOJA MÍNIMA

APERTURA INTERIOR

VENTANA Y BALCONERA 1 Y 2 HOJAS



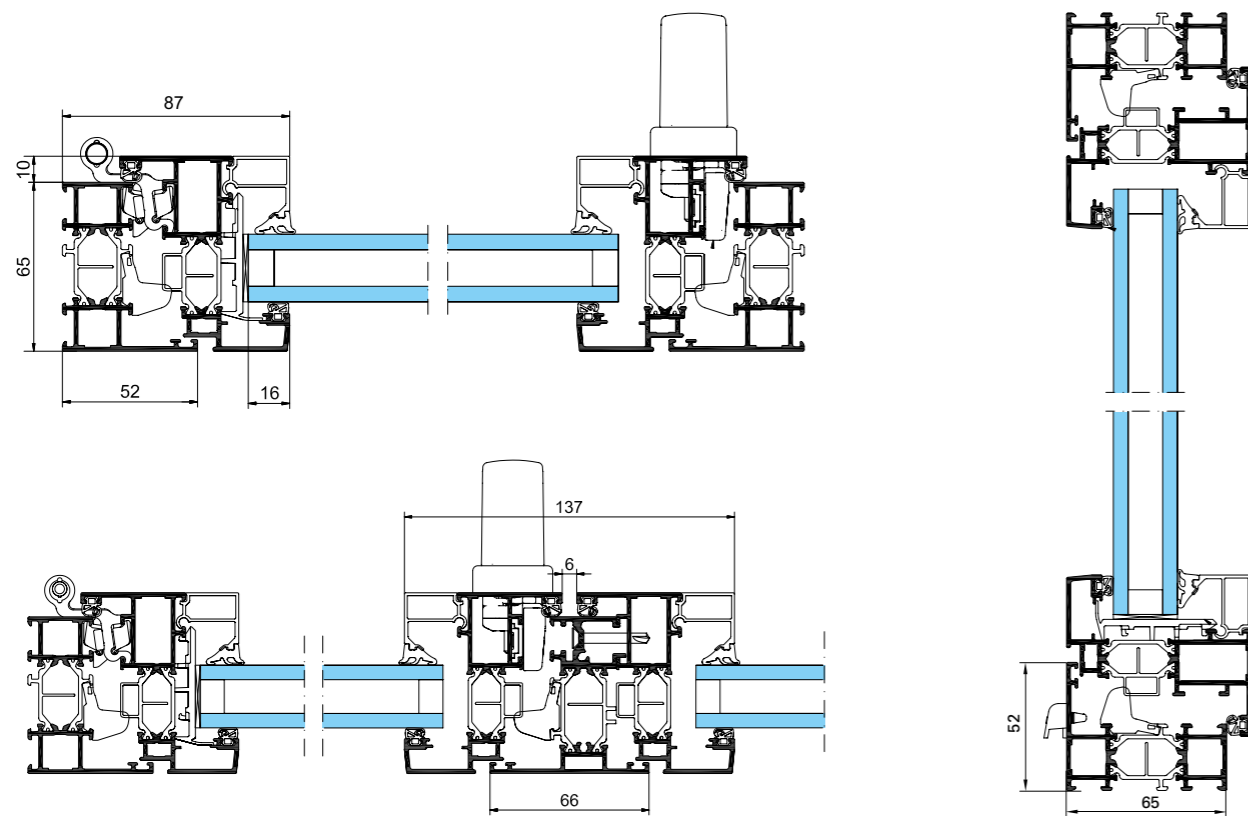


# APLICACIONES

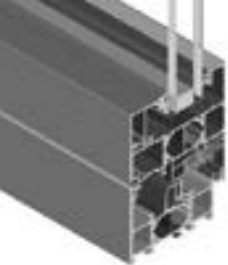
SOLEAL 65 HOJA VISTA

APERTURA INTERIOR

VENTANA Y BALCONERA 1 Y 2 HOJAS



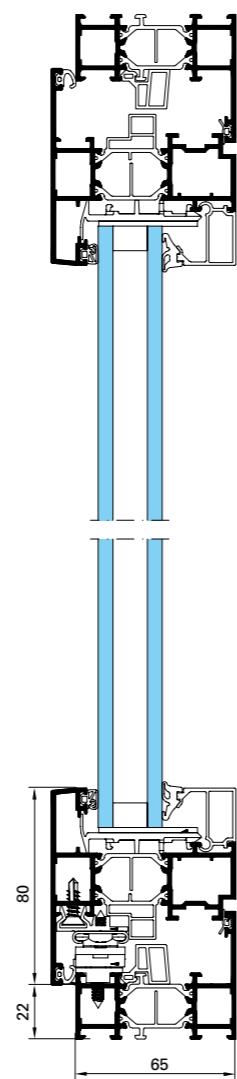
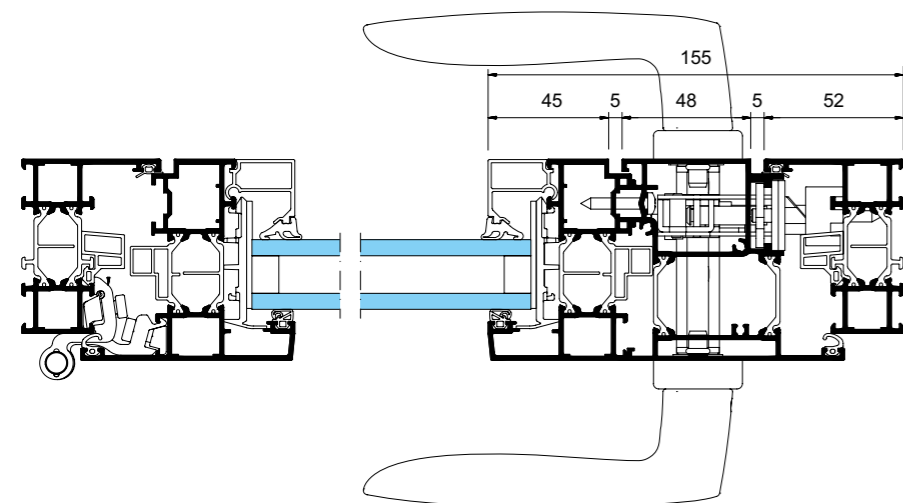
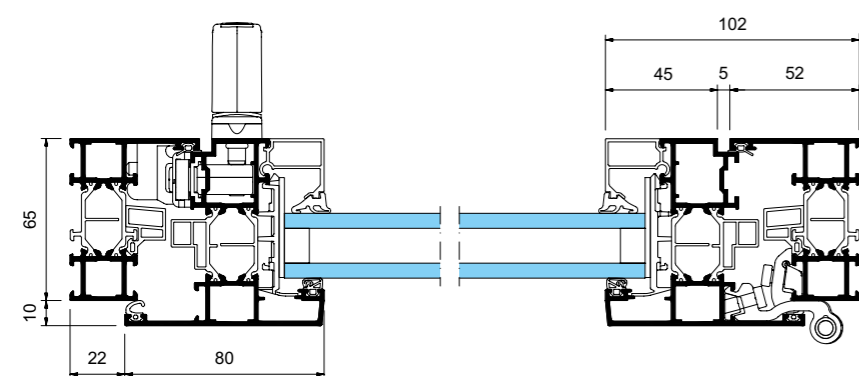




SOLEAL 65 HOJA VISTA

APERTURA EXTERIOR

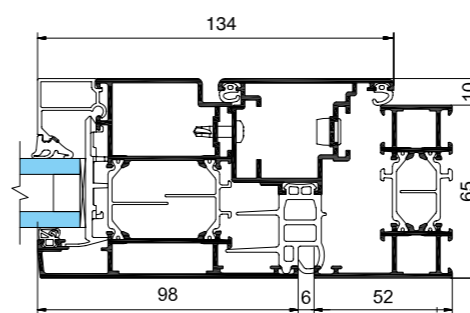
VENTANA Y BALCONERA 1 Y 2 HOJAS



SOLEAL 65 HOJA VISTA

APERTURAS ESPECÍFICAS

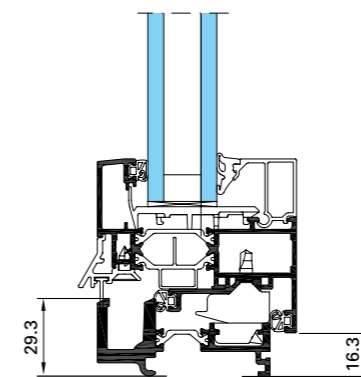
BASCULANTE-PIVOTANTE



BALCONERA 2 HOJAS CON PERFIL SUELO

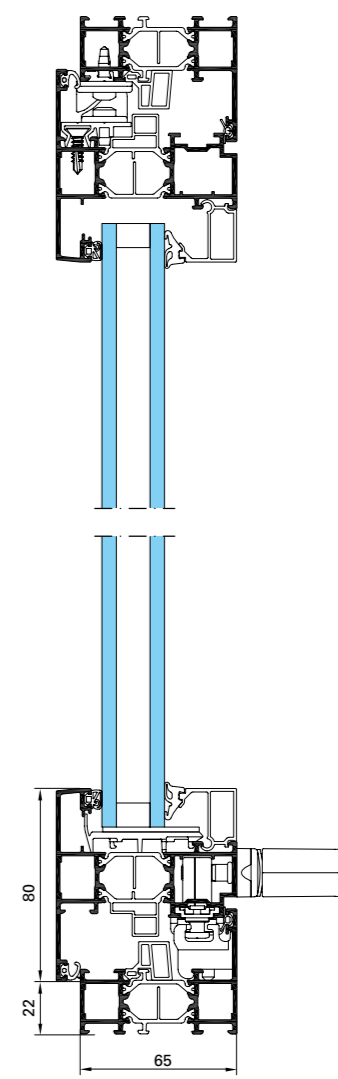
PRM

APERTURA INTERIOR



VENTANA ITALIANA

APERTURA EXTERIOR





# SOLEAL PRACTICABLE 75

## / PRESTACIONES AVANZADAS

La línea Soleal de Technal incorpora ahora una versión con una estructura de 75 mm de profundidad. Utiliza dos soluciones de hoja con las que se consiguen tres aspectos exteriores diferentes: versión Vista, versión Mínima y versión Oculta.

La hoja vista cuenta con perfiles tubulares multicámara de 85 mm con rotura térmica. La rotura térmica central se obtiene con la inserción de dos barretas de 40 mm en poliamida 6,6 y con una carga de un 25% de fibra de vidrio.

La hoja Mínima y Oculta, en cambio, dispone de perfiles tubulares multicámara de 83,5 mm con rotura térmica. La rotura térmica central se obtiene por una barreta que se utiliza también para el clipado del junquillo exterior. La versión Oculta dispone de un perfil de junquillo exterior termo plástico aislante visible en su parte exterior, en forma biselada. En cambio la versión Mínima incorpora un perfil de remate de aluminio en forma de U dando una visión mínima de hoja desde el exterior.

### PRESTACIONES TÉRMICAS Y DE ESTANQUEIDAD

- Eficiencia térmica conseguida en una sola solución técnica  $U_f = 1.65 \text{ W/m}^2 \cdot \text{K}$ .
- La estanqueidad entre el marco y la hoja se obtiene gracias al principio de doble barrera aislante de juntas continuas interiores y exteriores en EPDM.

### ACRISTALAMIENTO

- Capacidad adicional de acristalamiento con posibilidad de aplicar triple vidrio en todas las versiones.
- Versión Vista:  
El acristalamiento del marco y la hoja es idéntico. Principio de junquillos clipables de aluminio sobre aluminio. Acristalamiento: espesor de cristal de 21 a 62 mm.
- Versiones Mínima y Oculta:  
Dos opciones de hoja con ángulo recto para acristalamientos de 28 a 52 mm.

### ACCESORIOS

- Manetas: Maneta con cuadrado de 7 con y sin llave.
- Cierres: El manejo de los cierres se realiza con una cremón encastrada unidireccional oculta en la hoja. Posibilidad de cierre de 4 o 6 puntos. Peso máximo de acristalamiento de hasta 130 kg por hoja.
- Herrajes:
  - Bisagra de 2 cuerpos regulables o 3 cuerpos encamisadas para hojas de hasta 100 Kg.
  - Bisagra sobre pivote encamisado y regulable para hojas de hasta 130 kg.
  - Oscilo-batiente (OB) y batiente-oscilante (BO) de hasta 130 kg.
  - Abatible: fijación de las piezas de rotación marco/hoja por contra placas y tornillos inox tipo Torx.
  - Un conjunto de varillas y reenvíos de cremón permiten adaptar las prestaciones de la ventana.

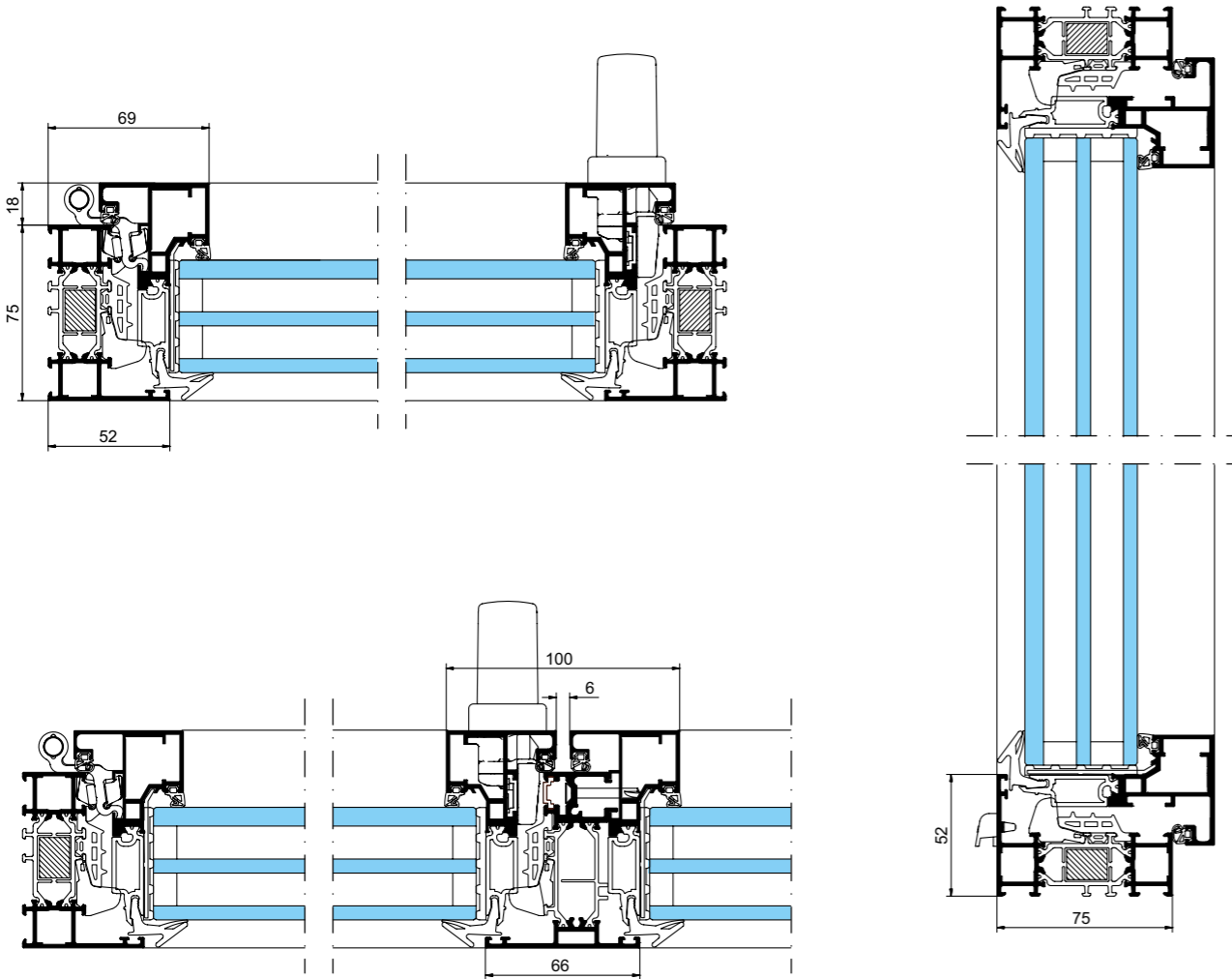




# APLICACIONES

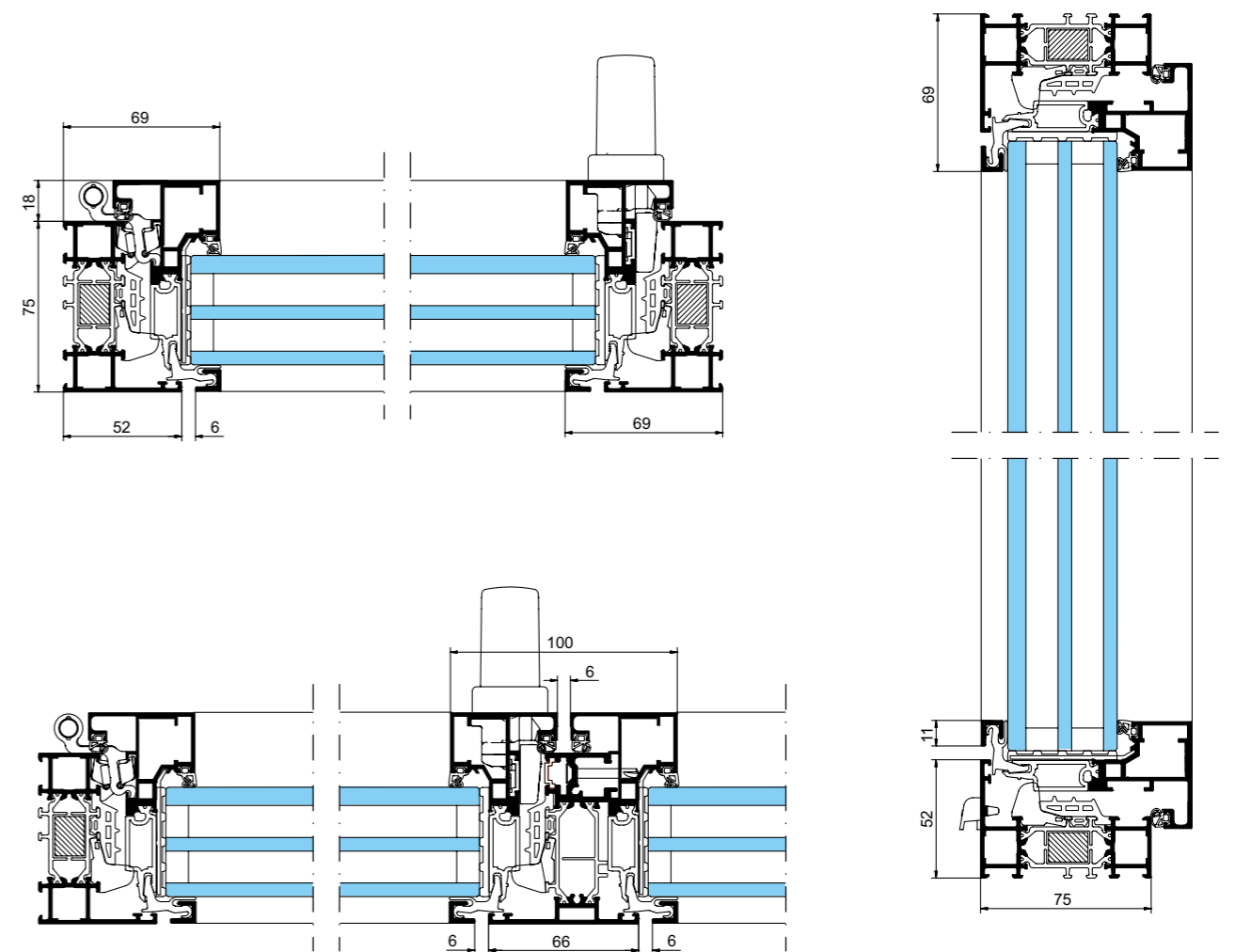
SOLEAL 75 HOJA OCULTA

VENTANA Y BALCONERA 1 Y 2 HOJAS



SOLEAL 75 HOJA MÍNIMA

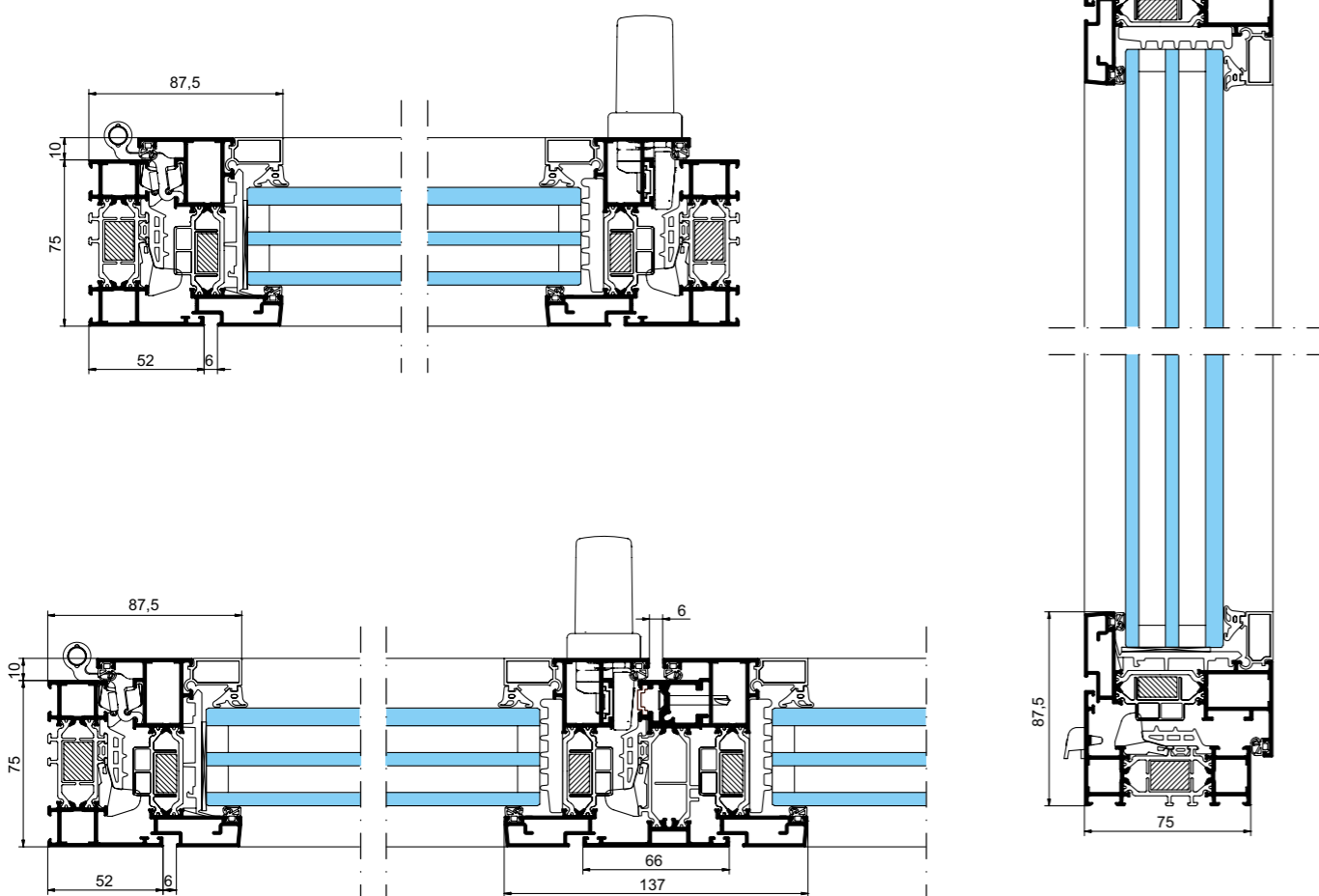
VENTANA Y BALCONERA 1 Y 2 HOJAS





SOLEAL 75 HOJA VISTA

VENTANA Y BALCONERA 1 Y 2 HOJAS



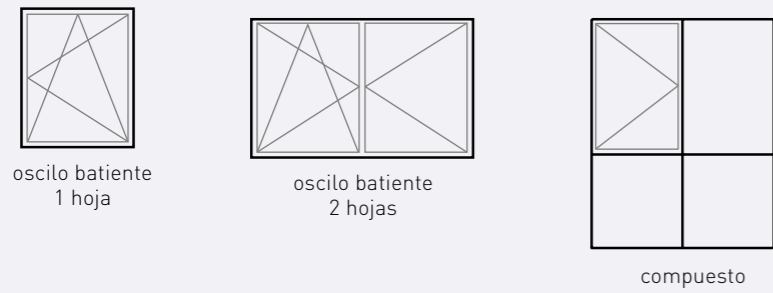


# APLICACIONES

Representaciones vistas desde el interior

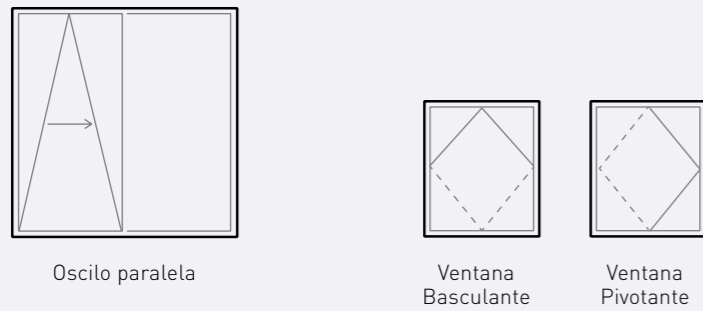
## APERTURA INTERIOR

Todas las aplicaciones están disponibles en versiones 55, 65 y 75 mm.



## APERTURAS ESPECÍFICAS

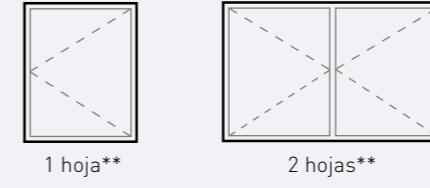
Aplicaciones sólo disponibles en la versión 65 mm.



## APERTURA EXTERIOR

\* Versión 55 y 65 mm.

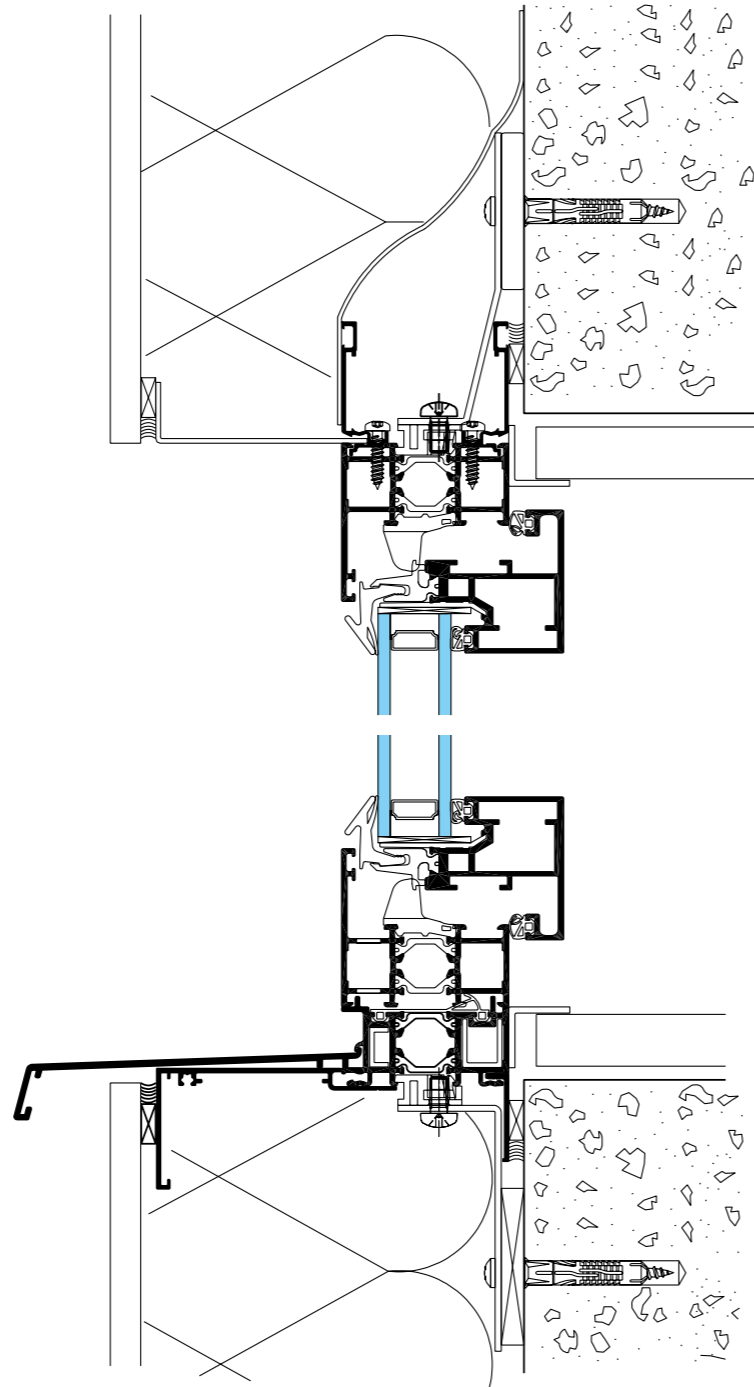
\*\* Versión 65 mm.



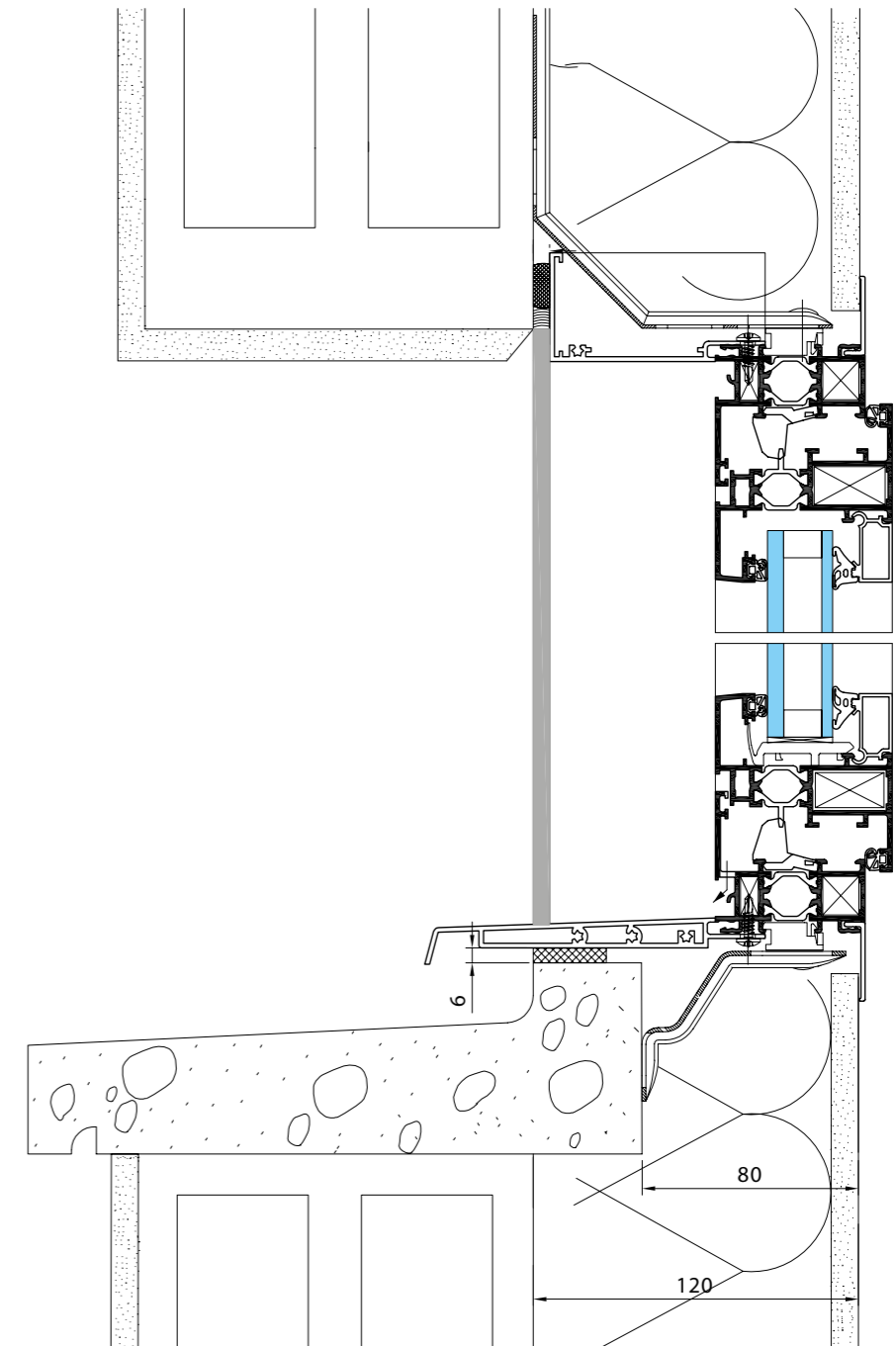
# SOLEAL PRACTICABLE

/ PUESTA EN OBRA (IDÉNTICAS EN 55 Y 65 MM)

## COLOCACIÓN POR EL EXTERIOR



## COLOCACIÓN INTERIOR

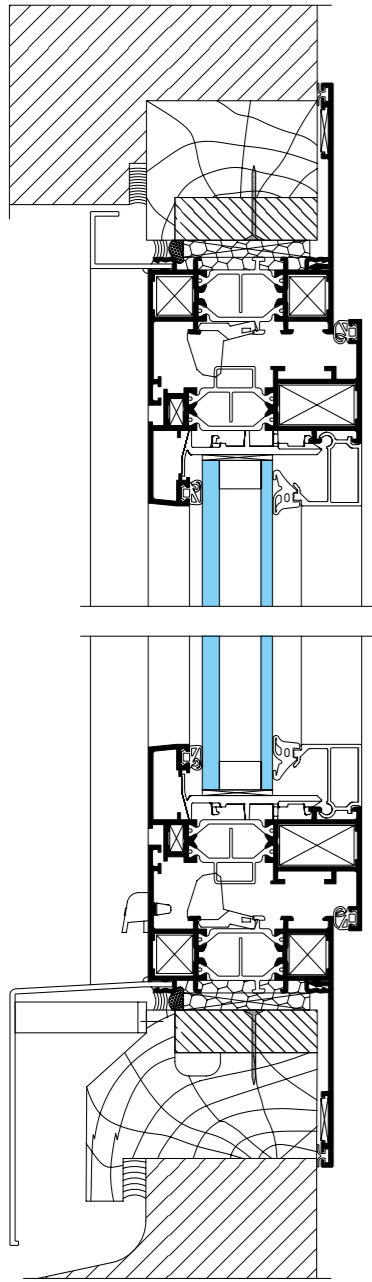




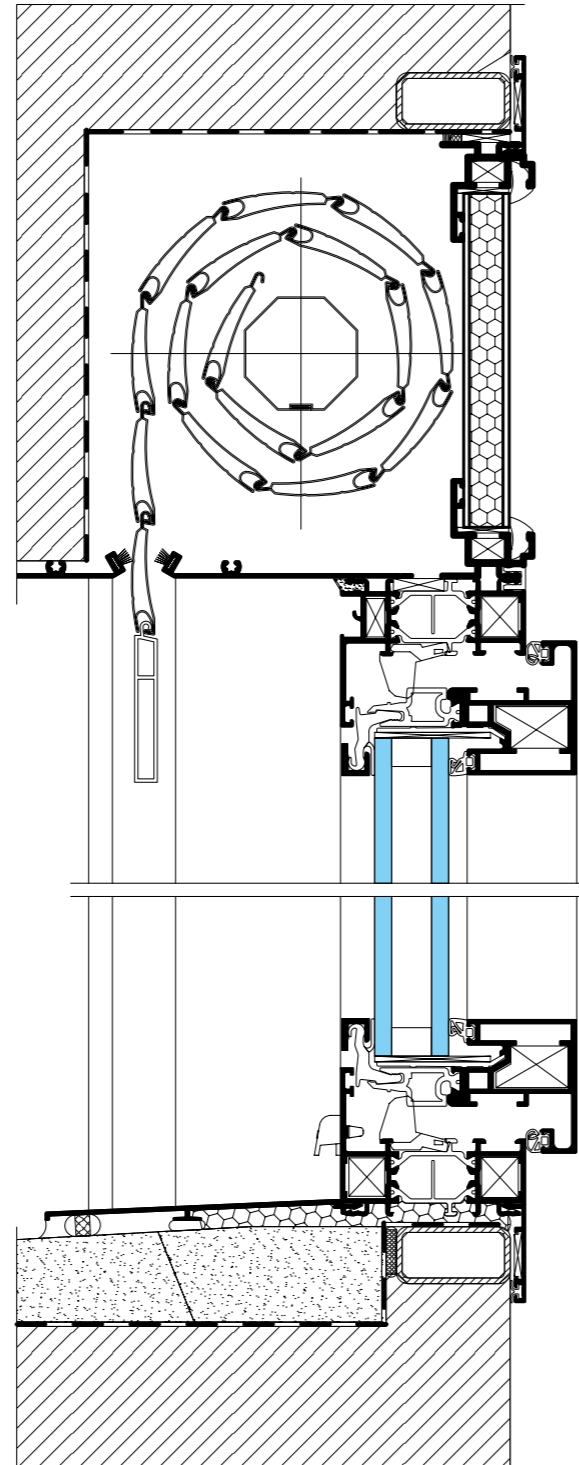
# SOLEAL PRACTICABLE

/ PUESTA EN OBRA (IDÉNTICAS EN 55 Y 65 MM)

REHABILITACIÓN



COLOCACIÓN SOBRE PREMARCO



# SOLEAL PRACTICABLE 55

## / PRESTACIONES

Uw = Transmitancia térmica  
Sw = Factor Solar  
TLw = Transmitancia luminosa

ESTANQUEIDAD A.E.V. (Aire, Agua, Vento)				
Aplicaciones	Dimensiones	A	E	V
<b>SOLEAL Mínima</b>				
<b>Ventana</b>				
1 hoja oscilobatiente	1,6 x 1,8	4	9A	C3
<b>Balconera</b>				
1 hoja oscilobatiente	1,0 x 2,50	4	9A	C5
2 hojas com suelo PMR	1,4 x 2,25	4	8A	C3
<b>SOLEAL Vista</b>				
<b>Ventana</b>				
1 hoja oscilobatiente	1,2 x 1,6	4	E1200	C5
<b>Balconera</b>				
1 hoja con bisagras 3 cuerpos	1,2 x 2,25	4	9A	C3

PRESTACIONES ACÚSTICAS								
Aplicaciones	Denominación	Dimensiones	Acristalamiento			Ventana		
			Ra	Ra,Tr	Rw [C ; Ctr]	Ra	Ra,Tr	Rw [C ; Ctr]
<b>SOLEAL Mínima y Vista</b>								
<b>Ventana</b>								
1 hoja HM oscilobatiente	6(16) 4	1,45 x 1,48	33	29	34	33	31	34
1 hoja HM oscilobatiente	64-1SI(12) 10	1,45 x 1,48	40	37	42	41	38	42
1 hoja HV oscilobatiente	6(16) 4	1,45 x 1,48	33	29	34	34	31	35
1 hoja HV oscilobatiente	44-1SI(20) 12	1,45 x 1,48	44	40	46	43	40	43
1 hoja HM oscilobatiente	12(12)8	1,23 x 1,48	37	35	38	36	35	37
<b>Balconera</b>								
2 hojas HV	6(16) 4	1,45 x 2,18	33	29	34	36	32	36

Según EN ventana 14351-1, estas prestaciones son válidas para:  
- un acristalamiento de Rw+Ctr (por el índice RA, Tr) superior o igual a los valores del vidrio ensayado - correcciones.  
- 1 dB para superficie de hoja de +50% a +100% / -2 dB para +100% a +150% / -3 dB para +150% a +200%.

HM = Hoja Minimal  
HV = Hoja Vista

Soleal Mínima - Hoja Oculta y Equilibre					
Aplicaciones	Dimensiones	Acristalamiento	Con Ug = 1,1 + intercalario aislante	Con Ug = 1,0 + intercalario aislante	Con Ug = 0,8 + intercalario aislante
<b>Ventana</b>					
1 hoja	1,25 x 1,48	Uw (W/m².K)	1,6	1,5	1,4
		Sw	0,52	0,41	0,43
		TLw	0,64	0,57	0,57
2 hojas	1,53 x 1,48	Uw (W/m².K)	1,7	1,6	1,5
		Sw	0,49	0,39	0,42
		TLw	0,61	0,55	0,55
<b>Balconera</b>					
1 hoja	1,25 x 2,18	Uw (W/m².K)	1,5	1,4	1,3
		Sw	0,51	0,42	0,45
		TLw	0,67	0,59	0,59
2 hojas	1,53 x 2,18	Uw (W/m².K)	1,6	1,6	1,4
		Sw	0,51	0,40	0,43
		TLw	0,64	0,57	0,57

PRESTACIONES TÉRMICAS					
SOLEAL Mínima Hoja Oculta					
Aplicaciones	Dimensiones	Acristalamiento	Con Ug = 1,1 + intercalario aislante	Con Ug = 1,0 + intercalario aislante	Con Ug = 0,8 + intercalario aislante
<b>Ventana</b>					
1 hoja	1,25 x 1,48	Uw (W/m².K)	1,6	1,6	1,4
		Sw	0,52	0,41	0,43
		TLw	0,64	0,57	0,57
2 hojas	1,53 x 1,48	Uw (W/m².K)	1,8	1,7	1,6
		Sw	0,49	0,39	0,42
		TLw	0,61	0,55	0,55
<b>Balconera</b>					
1 hoja	1,25 x 2,18	Uw (W/m².K)	1,6	1,5	1,3
		Sw	0,53	0,42	0,45
		TLw	0,67	0,59	0,59
2 hojas	1,53 x 2,18	Uw (W/m².K)	1,7	1,6	1,5
		Sw	0,51	0,40	0,43
		TLw	0,64	0,57	0,57



# SOLEAL PRACTICABLE 55

## / PRESTACIONES

PRESTACIONES TÉRMICAS*						
Soleal Vista						
Aplicaciones	Dimensiones	Acristalamiento	Con Ug = 1,1 + intercalario aislante	Con Ug = 1,0 + intercalario aislante	Con Ug = 0,8 + intercalario aislante	Con Ug = 0,6 + intercalario aislante
<b>Ventana</b>						
1 hoja	1,25 x 1,48	Uw (W/m².K)	1,6	1,5	1,4	1,2
		Sw	0,49	0,39	0,41	0,41
		TLw	0,61	0,54	0,54	0,54
2 hojas	1,53 x 1,48	Uw (W/m².K)	1,7	1,6	1,5	1,3
		Sw	0,46	0,36	0,39	0,39
		TLw	0,56	0,50	0,50	0,50
Basculante/Pivotante	1,53 x 1,48	Uw (W/m².K)	1,7	1,7	1,6	1,4
		Sw	0,42	0,34	0,35	0,35
		TLw	0,5	0,45	0,45	0,45
<b>Balconera</b>						
1 hoja	1,25 x 2,18	Uw (W/m².K)	1,5	1,4	1,3	1,1
		Sw	0,51	0,40	0,43	0,43
		TLw	0,63	0,56	0,56	0,56
2 hojas	1,53 x 2,18	Uw (W/m².K)	1,6	1,6	1,4	1,3
		Sw	0,47	0,38	0,4	0,4
		TLw	0,59	0,52	0,52	0,52

\* Prestaciones térmicas obtenidas con aislamiento complementario entre acristalamiento y carpintería

# SOLEAL PRACTICABLE 65

## / PRESTACIONES

Uw = Transmitancia térmica  
Sw = Factor Solar  
Tlw = Transmitancia luminosa

PRESTACIONES DE ESTANQUEIDAD A.E.V. (AIRE, AGUA, VIENTO)			
Aplicaciones con ITT (Initial Type Test) o ETI (Ensayos Iniciales de Tipo)			
Aplicaciones	Dimensiones H x L en m	Clasificación	nº Ensayo
<b>Aperturas específicas</b>			
Basculante (pivote visto)	1,7 x 2	A <sub>3</sub> E <sub>BA</sub> V <sub>C4</sub>	404/12/276-4 FCBA
Pivotante (pivote oculto)	2,2 x 1,8	A <sub>4</sub> E <sub>CA</sub> V <sub>C4</sub>	404/12/413-5 FCBA
<b>Hoja vista Apertura interior</b>			
<b>Ventana</b>			
1 ventana Oscilo batiente (lógica)	1,6 x 1,2	A <sub>4</sub> E <sub>1050</sub> V <sub>C4</sub>	404/12/111-1 FCBA
1 ventana Oscilo batiente	1,6 x 1,2	A <sub>4</sub> E <sub>1050</sub> V <sub>C5</sub>	404/11/231-2 FCBA
<b>Balconera</b>			
Balconera 2 hojas	2,25 x 1,6	A <sub>4</sub> E <sub>9A</sub> V <sub>C2</sub>	404/11/231-1 FCBA
Balconera 1 hoja con fijo lateral	2,25 x 2	A <sub>4</sub> E <sub>9A</sub> V <sub>B3</sub>	404/11/461-3 FCBA
<b>Hoja Minimal apertura interior</b>			
Ventana Oscilo batiente (lógica)	1,6 x 1,2	A <sub>4</sub> E <sub>750</sub> V <sub>C4</sub>	404/12/111-2 FCBA
Balconera 1 hoja con fijo lateral	2,25 x 2	A <sub>4</sub> E <sub>9A</sub> V <sub>B3</sub>	404/11/461-1 FCBA
<b>Hoja vista Apertura exterior</b>			
Compuesto Italiana (Dimensiones Hoja)	1,5 x 1,4	A <sub>4</sub> E <sub>1050</sub> V <sub>C4</sub>	404/12/276-3 FCBA
Proyectante	1,8 x 1,6	A <sub>3</sub> E <sub>1050</sub> V <sub>C4</sub>	404/12/276-1 FCBA

## PRESTACIONES ACÚSTICAS

Dimensiones ventana H x L (1480 x 1230)								
Aplicaciones	Acristalamiento	Junta AS0180	Prestaciones acristalamiento			Prestaciones ventana		
			RW (C;Ctr)	RA	RA,tr	RW (C;Ctr)	RA	RA,tr
<b>Soleal Vista</b>								
Oscilo batiente 1 hoja HV	6-16-10		37	36	34	38 [-2;-3]	36	35
Oscilo batiente 1 hoja HV	44.1 sil-16-12	x	46	44	40	44 [-2;-5]	42	39
Oscilo batiente 1 hoja HV	88.1-20-66.2	x	54	53	49	46 [-1;-3]	45	43
<b>Soleal Minimal</b>								
Oscilo batiente 1 hoja HM	6-16-10		37	36	34	37 [-1;-3]	36	34

# SOLEAL PRACTICABLE 65

## / PRESTACIONES

PRESTACIONES TÉRMICAS							
Soleal Vista							
Aplicaciones Apertura interior	Dimensiones L x H en m		Con Ug = 1,1 + intercalario aislante Acristal. 24 mm SW-V	Con Ug = 1,0 + intercalario aislante Acristal. 24 mm SW-V	Con Ug = 0,8 + intercalario aislante Acristal. 32 mm SW-V	Con Ug = 0,6 + intercalario aislante Acristal. 42 mm SW-V	Con Ug = 0,5 + intercalario aislante Acristal. 48 mm SW-V
Ventana							
1 hoja	1,25 x 1,48	Uw (W/m².K)	1,4	1,3	1,1	1,0	0,9
		Sw	0,48	0,39	0,41	0,41	0,41
		TLw	0,61	0,54	0,54	0,54	0,54
2 hojas	1,53 x 1,48	Uw (W/m².K)	1,5	1,4	1,2	1,1	1,0
		Sw	0,45	0,36	0,38	0,38	0,38
		TLw	0,56	0,50	0,50	0,50	0,50
Balconera							
2 hojas	1,53 x 2,18	Uw (W/m².K)	1,4	1,4	1,2	1,0	1,0
		Sw	0,47	0,37	0,39	0,39	0,39
		TLw	0,59	0,52	0,52	0,52	0,52
1 hoja	1,53 x 2,18	Uw (W/m².K)	1,4	1,3	1,1	0,9	0,9
		Sw	0,50	0,40	0,42	0,42	0,42
		TLw	0,63	0,56	0,56	0,56	0,56
Aplicaciones apertura específica							
Basculante/pivotante	1,53 x 1,48	Uw (W/m².K)	1,7	1,6	1,4	1,3	1,2
		Sw	0,42	0,34	0,35	0,35	0,35
		TLw	0,5	0,45	0,45	0,45	0,45

Prestaciones obtenidas con intercalario SW-V

PRESTACIONES TÉRMICAS							
Soleal Minimal							
Aplicaciones Apertura interior	Dimensiones L x H en m		Con Ug = 1,1 + intercalario aislante Acristal. 26 mm SW-V	Con Ug = 1,0 + intercalario aislante Acristal. 26 mm SW-V	Con Ug = 0,8 + intercalario aislante Acristal. 32 mm SW-V	Con Ug = 0,6 + intercalario aislante Acristal. 42 mm SW-V	
Ventana							
1 hoja	1,25 x 1,48	Uw (W/m².K)	1,4	1,4	1,2	1,0	
		Sw	0,50	0,40	0,43	0,43	
		TLw	0,64	0,56	0,57	0,57	
2 hojas	1,53 x 1,48	Uw (W/m².K)	1,5	1,4	1,2	1,1	
		Sw	0,47	0,38	0,41	0,41	
		TLw	0,60	0,54	0,54	0,54	
Balconera							
1 hoja	1,25 x 2,18	Uw (W/m².K)	1,4	1,3	1,1	1,0	
		Sw	0,51	0,41	0,45	0,45	
		TLw	0,66	0,58	0,59	0,59	
2 hojas	1,53 x 2,18	Uw (W/m².K)	1,5	1,4	1,2	1,0	
		Sw	0,49	0,39	0,42	0,42	
		TLw	0,62	0,55	0,56	0,56	
Balconera con perfil suelo							
1 hoja	1,25 x 2,18	Uw (W/m².K)	1,4	1,4	1,2	1,0	
		Sw	0,51	0,41	0,45	0,45	
		TLw	0,66	0,58	0,59	0,59	
2 hojas	1,53 x 2,18	Uw (W/m².K)	1,5	1,4	1,2	1,1	
		Sw	0,49	0,40	0,43	0,43	
		TLw	0,62	0,55	0,56	0,56	

Soleal Minimal - Minima							
Aplicaciones Apertura Interior	Dimensiones L x H en m		Con Ug = 1,1 + intercalario aislante Acristal. 26 mm SW-V	Con Ug = 1,0 + intercalario aislante Acristal. 26 mm SW-V	Con Ug = 0,8 + intercalario aislante Acristal. 32 mm SW-V	Con Ug = 0,6 intercalario aislante Acristal. 42 mm SW-V	
Ventana							
1 hoja	1,25 x 1,48	Uw (W/m².K)	1,4	1,4	1,2	1,0	
		Sw	0,50	0,40	0,43	0,43	
		TLw	0,64	0,56	0,57	0,57	
Balconera							
1 hoja	1,25 x 2,18	Uw (W/m².K)	1,4	1,3	1,1	1,0	
		Sw	0,51	0,41	0,45	0,45	
		TLw	0,66	0,58	0,59	0,59	
2 hojas	1,53 x 2,18	Uw (W/m².K)	1,5	1,4	1,2	1,0	
		Sw	0,49	0,39	0,42	0,42	
		TLw	0,62	0,55	0,56	0,56	

Prestaciones obtenidas con espaciadores SW-V

# SOLEAL PRACTICABLE 75

## / PRESTACIONES

Uw = Transmitancia térmica  
Sw = Factor Solar  
Tlw = Transmitancia luminosa

### PRESTACIONES DE ESTANQUEIDAD A.E.V. (AIRE, AGUA, VIENTO)

Aplicaciones con ITT (Initial Type Test) o ETI (Ensayos Iniciales de Tipo)

Aplicaciones	Dimensiones H x L	Clasificación	nº Ensayo
Ventana OB 1 hoja (Hoja Vista)	1600 x 1200	A <sub>4</sub> E <sub>1800</sub> V <sub>C5</sub>	240994
Ventana OB 1 hoja (Hoja Oculta/Mínima)	1600 x 1200	A <sub>4</sub> E <sub>1800</sub> V <sub>C5</sub>	240995
Balconera 1 hoja practicable + fijo lateral (Hoja Vista)	2250 x 2000	A <sub>4</sub> E <sub>750</sub> V <sub>C2</sub>	241288
Balconera 1 hoja practicable + fijo lateral (Hoja Oculta)	2250 x 2000	A <sub>4</sub> E <sub>1350</sub> V <sub>C2</sub>	241289
Balconera 2 hojas practicables (Hoja Vista)	2250 x 1600	A <sub>4</sub> E <sub>1500</sub> V <sub>C3</sub>	241291
Balconera 2 hojas practicables (Hoja Oculta)	2250 x 1600	A <sub>4</sub> E <sub>1500</sub> V <sub>C3</sub>	241290

### PRESTACIONES ACÚSTICAS

Dimensiones ventana H x L (1480 x 1230)

Aplicaciones	Acristalamiento	nº Ensayo	Prestaciones acristalamiento			Prestaciones ventana		
			RW (C;Ctr)	RA	RA,tr	RW (C;Ctr)	RA	RA,tr
Ventana OB 1 hoja (Hoja Vista)	8+8.2/20/6+6.2	241001	51 [-1;-5]	50	46	44 [-2;-5]	42	39
Ventana OB 1 hoja (Hoja Oculta/Mínima)	8+8.2/20/6+6.2	241002	51 [-1;-5]	50	46	46 [-3;-5]	43	41

Según EN ventana 14351-1, estas prestaciones son válidas para:

\* un acristalamiento de Rw+Ctr (por el índice RA, Tr) superior o igual a los valores del vidrio ensayado menos correcciones:

\* -1 dB para superficie de hoja de +50% a +100% / -2dB para +100% a +150% / -3dB para +150% a +200%

### PRESTACIONES TÉRMICAS

Soleal FY75 Vista

Aplicaciones	Dimensiones L x H en m		Uw (W/m².K)				
			Con Ug = 1,1	Con Ug = 1,0	Con Ug = 0,8	Con Ug = 0,6	Con Ug = 0,5
Ventana			1,5	1,4	1,3	1,1	1,1
1 hoja	1,25 x 1,48	Con mouse	1,5	1,4	1,2	1,1	1,0
		Con mouse + EPS	1,4	1,3	1,2	1,0	0,9
2 hojas	1,53 x 1,48	Con mouse	1,7	1,6	1,5	1,3	1,3
		Con mouse + EPS	1,6	1,5	1,4	1,3	1,2
Balconera			1,5	1,4	1,2	1,1	1,0
1 hoja	1,25 x 2,18	Con mouse	1,4	1,3	1,2	1,0	1,0
		Con mouse + EPS	1,4	1,3	1,1	1,0	0,9
2 hojas	1,53 x 2,18	Con mouse	1,6	1,5	1,3	1,2	1,1
		Con mouse + EPS	1,5	1,4	1,3	1,1	1,0

\* Calculos realizados con intercalario  $\Psi_g = 0,06$  W/mK

### PRESTACIONES TÉRMICAS

Soleal FY75 Oculta

Aplicaciones	Dimensiones L x H en m		Uw (W/m².K)				
			Con Ug = 1,1	Con Ug = 1,0	Con Ug = 0,8	Con Ug = 0,6	Con Ug = 0,5
Ventana			1,4	1,4	1,2	1,0	1,0
1 hoja	1,25 x 1,48	Con mouse	1,4	1,3	1,2	1,0	0,9
		Con mouse + EPS	1,4	1,3	1,2	1,0	0,9
2 hojas	1,53 x 1,48	Con mouse	1,5	1,4	1,3	1,1	1,0
		Con mouse + EPS	1,5	1,4	1,2	1,1	1,0
Balconera			1,4	1,3	1,1	1,0	0,9
1 hoja	1,25 x 2,18	Con mouse	1,4	1,3	1,1	1,0	0,9
		Con mouse + EPS	1,4	1,3	1,1	1,0	0,9
2 hojas	1,53 x 2,18	Con mouse	1,5	1,4	1,2	1,1	1,0
		Con mouse + EPS	1,4	1,4	1,2	1,0	1,0

\* Calculos realizados con intercalario  $\Psi_g = 0,06$  W/mK

### PRESTACIONES TÉRMICAS

Soleal FY75 Mínima

Aplicaciones	Dimensiones L x H en m		Uw (W/m².K)				
			Con Ug = 1,1	Con Ug = 1,0	Con Ug = 0,8	Con Ug = 0,6	Con Ug = 0,5
Ventana			1,5	1,4	1,2	1,0	1,0
1 hoja	1,25 x 1,48	Con mouse	1,4	1,4	1,2	1,0	1,0
		Con mouse + EPS	1,4	1,3	1,2	1,0	0,9
2 hojas	1,53 x 1,48	Con mouse	1,5	1,4	1,3	1,1	1,1
		Con mouse + EPS	1,5	1,4	1,2	1,1	1,0
Balconera			1,4	1,3	1,2	1,0	0,9
1 hoja	1,25 x 2,18	Con mouse	1,4	1,3	1,1	1,0	0,9
		Con mouse + EPS	1,4	1,3	1,1	0,9	0,9
2 hojas	1,53 x 2,18	Con mouse	1,5	1,4	1,2	1,1	1,0
		Con mouse + EPS	1,4	1,3	1,2	1,0	1,0

\* Calculos realizados con intercalario  $\Psi_g = 0,06$  W/mK





Arquitecto: Idoia Otegui Fotografía: Palmarés Architecture Aluminium Technal 2015



Despacho de arquitectura: RAHOLA VIDAL ARQUITECTOS Fotografía: José Hevia

## MATERIALES Y COMPONENTES

Al igual que con todos los sistemas TECHNAL® solo se utilizan materiales y componentes de alta calidad, para conseguir un mantenimiento reducido y un rendimiento óptimo a largo plazo.

- Los perfiles de aluminio extruído con aleación 6063 según norma UNE 38-337 o bien 6060 según la norma UNE 38-350 y temple T6.
- Los accesorios son de aluminio o zamak.
- Las juntas son de EPDM o TPE (elastómero termoplástico).
- Barretas de poliamida son extruídas a partir de PA6-6 (0,25 FV).
- Los tornillos son de acero inoxidable.

## ACABADOS

Una gran variedad de acabados y texturas están disponibles para responder a las exigencias tanto de los proyectos nuevos como de rehabilitación. Y proporcionar a los arquitectos y decoradores una amplia libertad de diseño :

- Anodizado según la marca de calidad QUALANOD.
- Lacado con una amplia gama de colores de acuerdo con el sello de calidad QUALICOAT.
- SOLEAL también está disponible en los acabados exclusivos Technal dando un aspecto elegante y contemporáneo.



IMAGINE WHAT'S NEXT

Camí de Ca n'Atmetller, 18  
08195 Sant Cugat del Vallés (Barcelona)  
[www.technal.es](http://www.technal.es)



By  Hydro